

Tek etkili pnömatik aktüatör GS düşük sıcaklık (-50°C / +60°C)

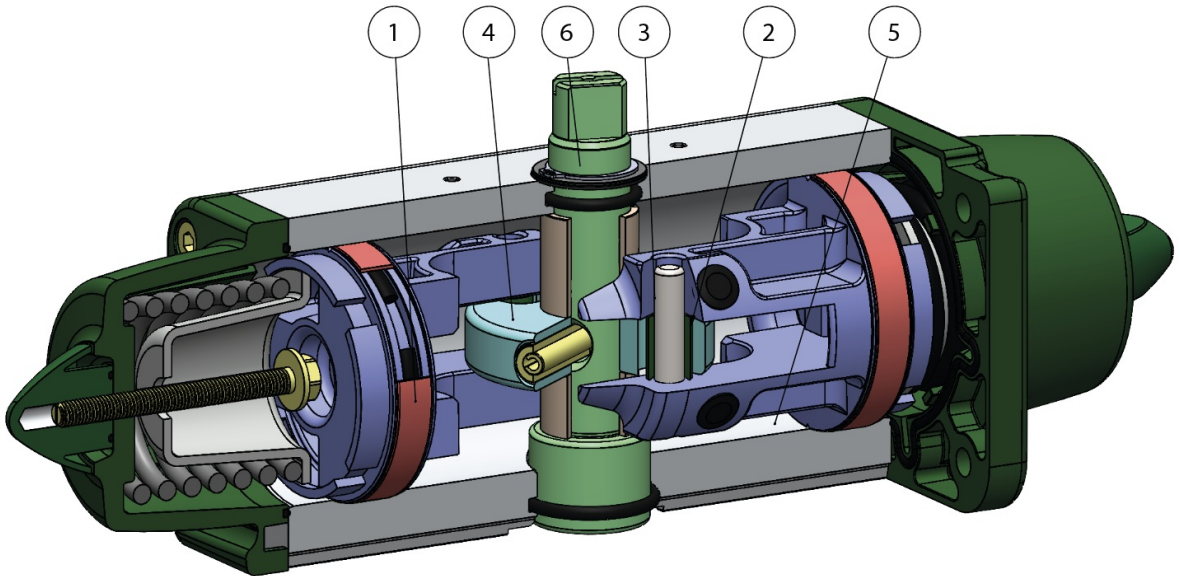
Makro Pnömatik aktüatörler

Kategori İsteğe göre özel versiyonlar

İsteğe göre:



avantajları



1.Kendinden yağlamalı, enerjili sızdırmaz ve kayan bantlar

Piston ile silindir arasında daha az sürtünme
Conta uzun süre durduktan sonra bile silindire yapışması önlenir.

2.50 HRC'den büyük çelik sertliği olan yuvalar, burçlar ve soketler

Aktüatör içindeki mevcut kuvvetlere daha fazla mukavemet

3.Yiv ve piston arasındaki yuvarlanma sürtünmesi

Daha az sürtünme

4.Yuvarlanma sürtünmeli iskoç boyunduruğu (doğrusal hareketin bir piston ve dişlisiz mil vasıtasıyla döner harekete dönüşümü).

Piston ile mil arasında daha az sürtünme, parçalarda daha az aşınma
Açma ve kapama sırasında artan dönme momenti
Pinyon ve kremayer aktüatörlere nazaran daha küçük boyutlarda, dolayısıyla daha az alan gerektirir
Pinyon ve kremayer aktüatörlere nazaran daha az ağırlıkta (-30% Kg/Nm) ve bunun sonucunda tesisat yapımında tasarruf
Kompresörde daha düşük çalışma yükü veya kompresörün küçültülen boyutlarda kullanılması olasılığıyla pinyon ve kremayer aktüatörlere nazaran daha az hava tüketimi (% -40 hava cm³/Nm çift etkili ve %-20 hava cm³/Nm tek etkili)

5.Haddelenmiş silindir

Düşük yüzey pürüzlülüğü sayesinde enerjili bantlarda daha az aşınma

6.Stainless steel shaft

Higher corrosion resistance

GD15 ile entegre NAMUR solenoit vana arayüzü

İlave taban plakası gerektirmez

Üretim süreci tümüyle ACTUATECH'de gerçekleşmektedir

Tüm işlem aşamalarında maksimum kontrol

ATEX Sertifikası

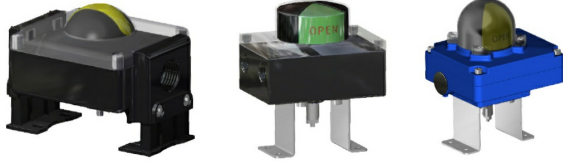
Potansiyel olarak patlayıcı ortamlarda montaja olanak sağlar

SIL 3'e kadar sertifikalı

Yüksek düzeyde işlevsel güvenlik garantisi

aksesuarlar

LİMİT SVİÇLİ SİNYAL KUTUSU



MANÜEL KİLİT AÇMA İŞLEMCİSİ



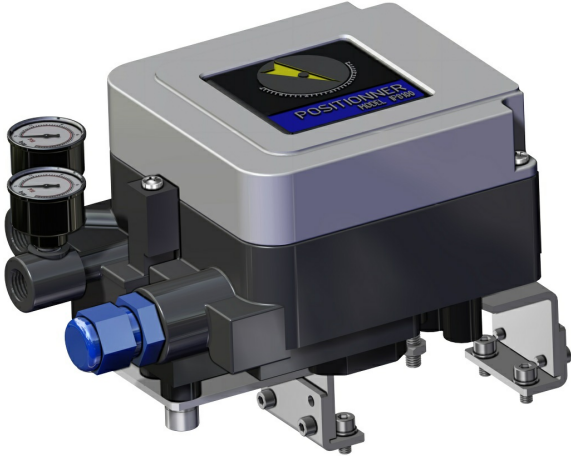
SOLENOİT VANA NAMUR



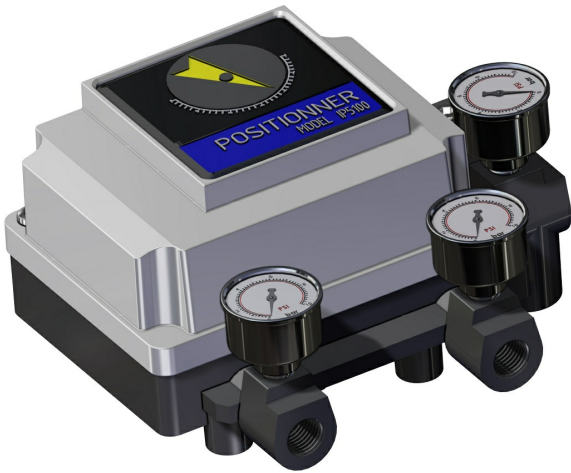
SOLENOİT VANA



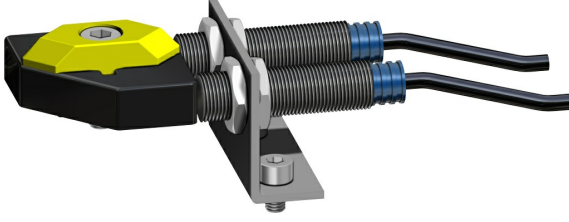
ELEKTROPNÖMATİK KONUMLANDIRICI (İNTRENSEK EMNİYET)



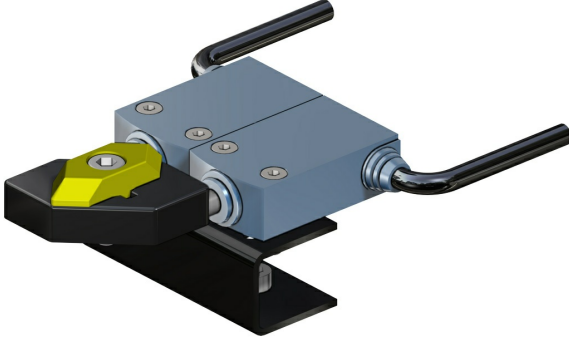
PNÖMATİK KONUMLANDIRICI



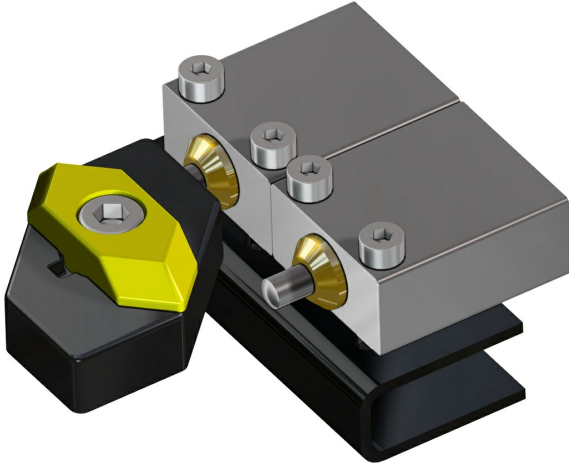
YAKINLIK LİMİT ANAHTARI



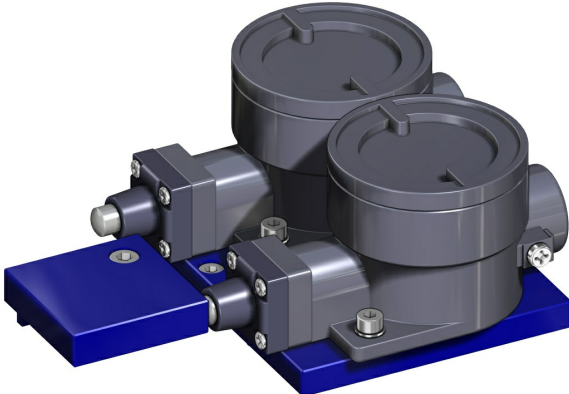
ELEKTROMEKANİK LİMİT ANAHTARI



PNÖMATİK LİMİT ANAHTARI



PATLAMAYA KARŞI SINIRLAYICI LİMİT ANAHTARI
II2GD ExdIIC



Daha fazla bilgi için ACTUATECH Aksesuar Katalođuna bakınız