

GS型低温效气动执行器 (-50°C~+60°C)

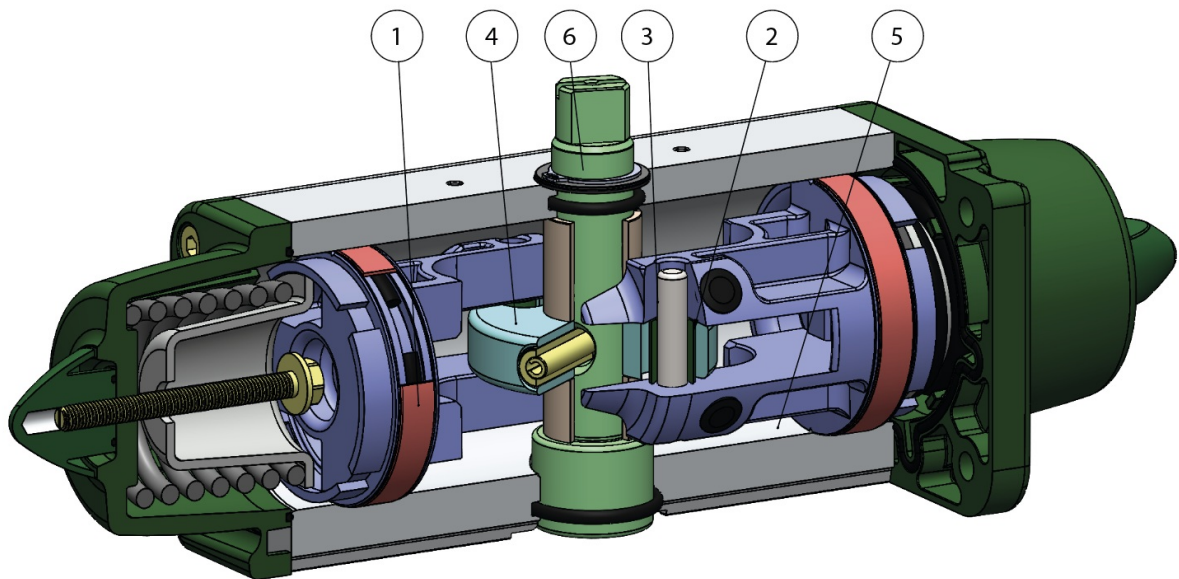
宏 气动执行器

小类 根据要求提供特殊版本

选配



优点



1.自润滑的密封滑动轴承

降低活塞与缸筒之间的摩擦力；
即便长期停用，亦可避免密封件与缸筒发生粘连。

2.缸筒、套管和传动轴的硬度超过50 HRC

更强的执行器内部抗力

3.缸筒和活塞之间的滚动摩擦

更小的摩擦力

4.滚动摩擦的十字滑块(通过活塞和无传动装置的轴，将线性运动转换为旋转运动)。

活塞和传动轴之间的摩擦力更小，从而减少零部件磨损

打开和关闭时有着更强的起动力矩

相较于齿轮和齿条式执行器，其尺寸更小，安装空间需求更低

相较于齿轮和齿条式执行器，其重量更小(-30% Kg/Nm)，建造基础设施时可降低成本

相较于齿轮和齿条式执行器，其耗气量更低，(双效：-40% 空气 cm³/Nm；单效：-20% 空气 cm³/Nm)，能够有效降低压缩机的工作负荷，或直接使用小尺寸压缩机。

5.滑动缸筒

得益于较低的表面粗糙度，可以降低轴承的磨损。

6.Stainless steel shaft

Higher corrosion resistance

自GD15型号起接埠NAMUR电磁阀的接口

无需安装额外基座

在ACTUATECH自有设施内完成全部生产流程

对加工各个阶段的最佳管控

ATEX认证

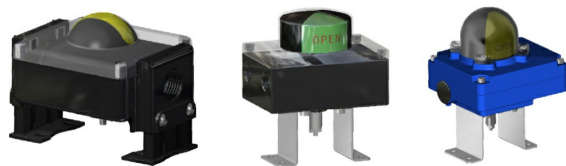
可安装于潜在易爆的环境内

最高达SIL3等级的认证

更高的运行安全等级

附件

配备限位器的信号盒



手动解锁操纵器



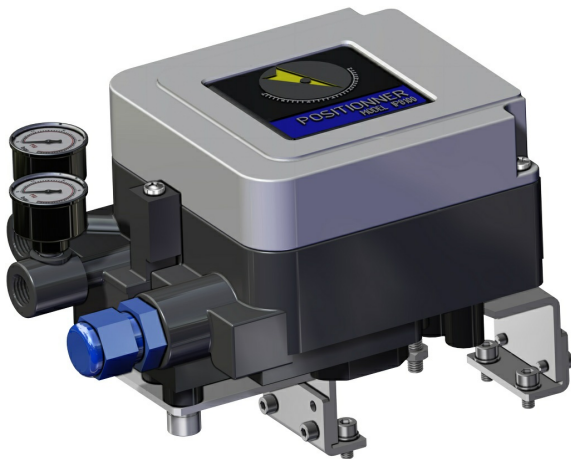
NAMUR 电磁阀



电磁阀



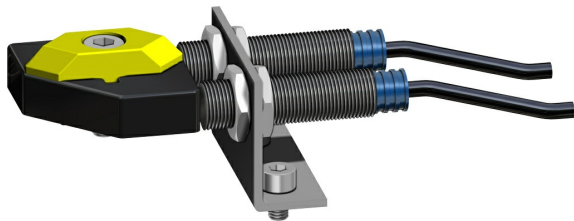
电气定位器 (内置安全装置)



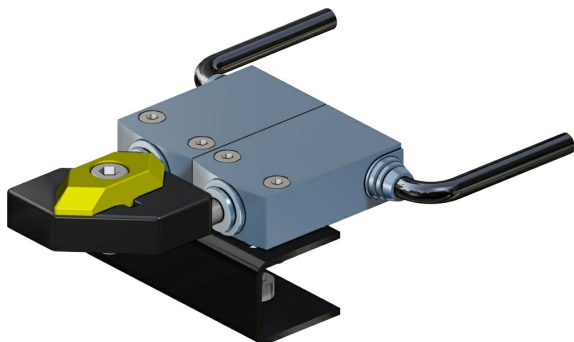
气动定位器



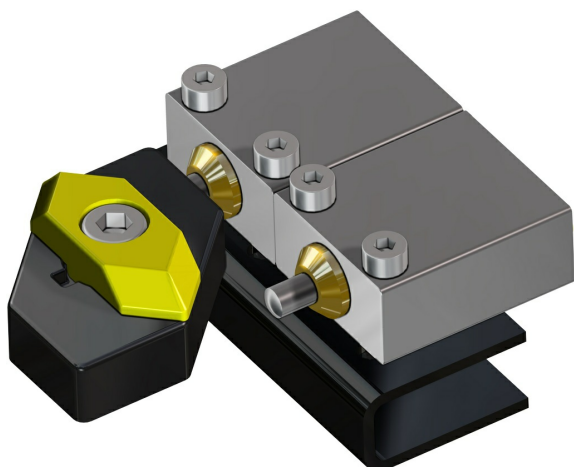
接近式限位器



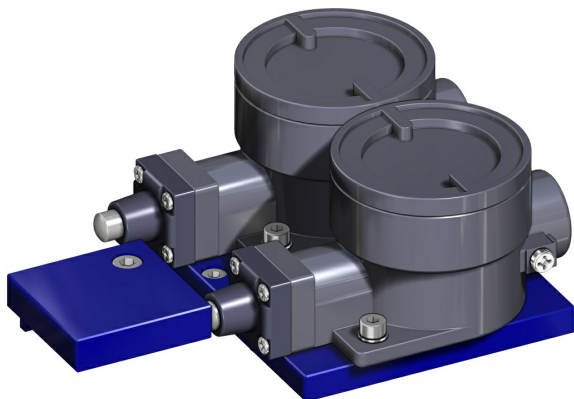
机电式限位器



气动式限位器



抗爆燃限位器II2GD ExdIIC



有关详情请查阅ACTUATECH附件产品目录。