

## Tek etkili pnömatik aktüatör GS 60 PSI ÷ 4,2 bar

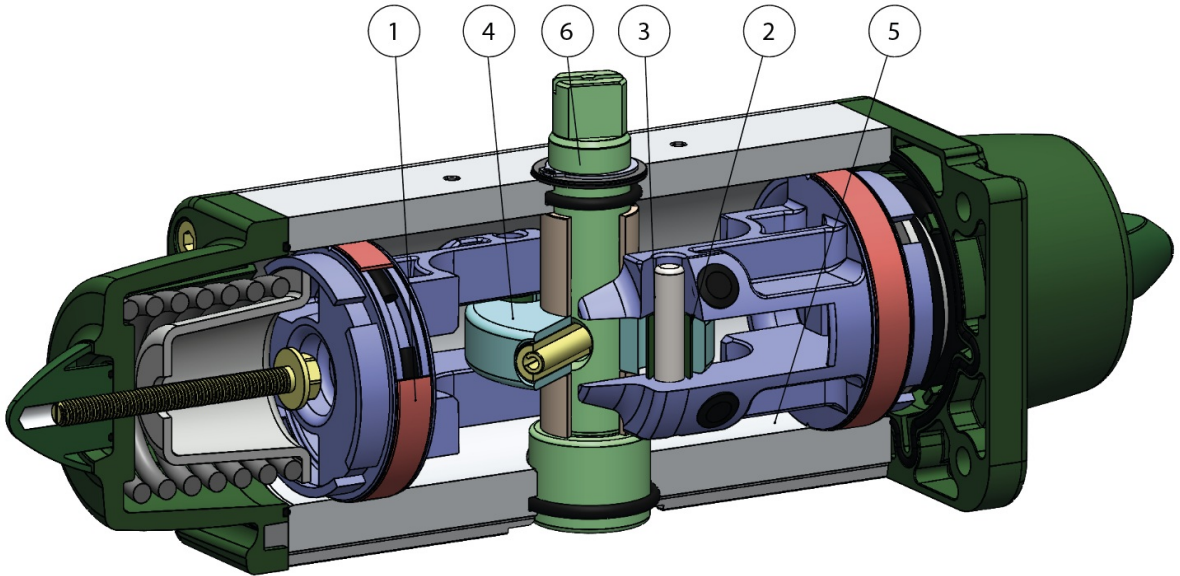
Makro Pnömatik aktüatörler

Kategori İsteğe göre özel versiyonlar

İsteğe göre:



avantajları



#### **1.Kendinden yağlamalı, enerjili sızdırmaz ve kayan bantlar**

Piston ile silindir arasında daha az sürtünme  
Conta uzun süre durduktan sonra bile silindire yapışması önlenir.

#### **2.50 HRC'den büyük çelik sertliği olan yuvalar, burçlar ve soketler**

Aktüatör içindeki mevcut kuvvetlere daha fazla mukavemet

#### **3.Yiv ve piston arasındaki yuvarlanma sürtünmesi**

Daha az sürtünme

#### **4.Yuvarlanma sürtünmeli iskoç boyunduruğu (doğrusal hareketin bir piston ve dişlisiz mil vasıtasıyla döner harekete dönüşümü).**

Piston ile mil arasında daha az sürtünme, parçalarda daha az aşınma  
Açma ve kapama sırasında artan dönme momenti  
Pinyon ve kremayer aktüatörlere nazaran daha küçük boyutlarda, dolayısıyla daha az alan gerektirir  
Pinyon ve kremayer aktüatörlere nazaran daha az ağırlıkta (-30% Kg/Nm) ve bunun sonucunda tesisat yapımında tasarruf  
Kompresörde daha düşük çalışma yükü veya kompresörün küçültülen boyutlarda kullanılması olasılığıyla pinyon ve kremayer aktüatörlere nazaran daha az hava tüketimi (% -40 hava cm<sup>3</sup>/Nm çift etkili ve %-20 hava cm<sup>3</sup>/Nm tek etkili)

#### **5.Haddelenmiş silindir**

Düşük yüzey pürüzlülüğü sayesinde enerjili bantlarda daha az aşınma

#### **6.Stainless steel shaft**

Higher corrosion resistance

#### **GD15 ile entegre NAMUR solenoit vana arayüzü**

İlave taban plakası gerektirmez

#### **Üretim süreci tümüyle ACTUATECH'de gerçekleşmektedir**

Tüm işlem aşamalarında maksimum kontrol

#### **ATEX Sertifikası**

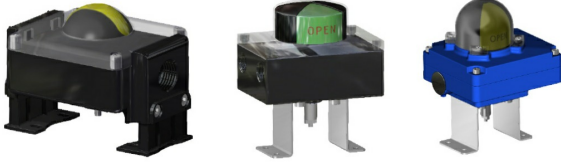
Potansiyel olarak patlayıcı ortamlarda montaja olanak sağlar

#### **SIL 3'e kadar sertifikalı**

Yüksek düzeyde işlevsel güvenlik garantisi

aksesuarlar

**LİMİT SVİÇLİ SİNYAL KUTUSU**



**MANÜEL KİLİT AÇMA İŞLEMCİSİ**



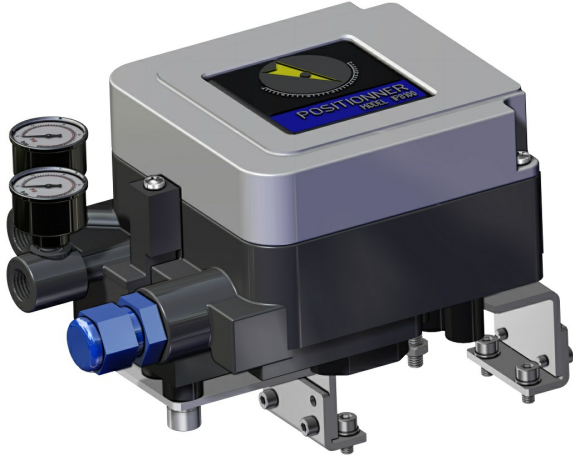
**SOLENOİT VANA NAMUR**



**SOLENOİT VANA**



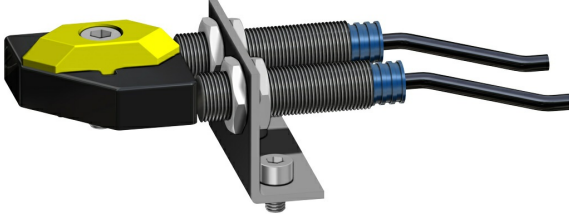
**ELEKTROPNÖMATİK KONUMLANDIRICI (İNTRENSEK EMNİYET)**



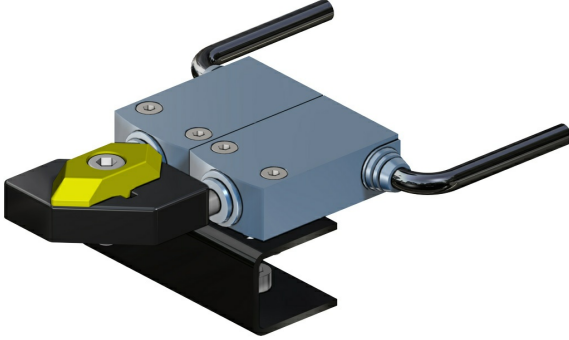
**PNÖMATİK KONUMLANDIRICI**



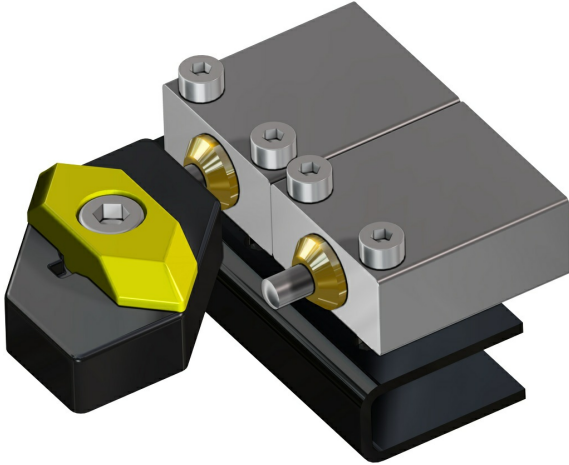
**YAKINLIK LİMİT ANAHTARI**



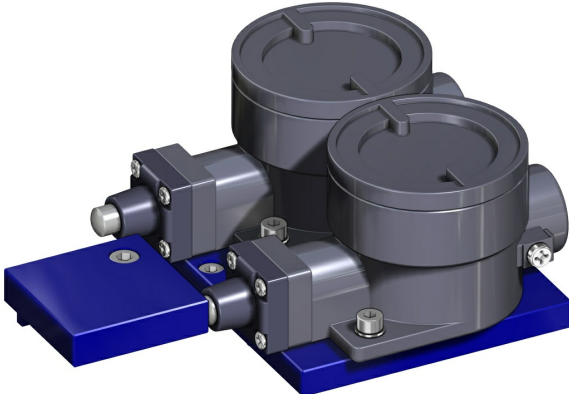
**ELEKTROMEKANİK LİMİT ANAHTARI**



**PNÖMATİK LİMİT ANAHTARI**



**PATLAMAYA KARŞI SINIRLAYICI LİMİT ANAHTARI**  
**II2GD ExdIIC**



Daha fazla bilgi için ACTUATECH Aksesuar Katalođuna bakınız