

## GS型单效气动执行器 (50PSI~3.5bar)

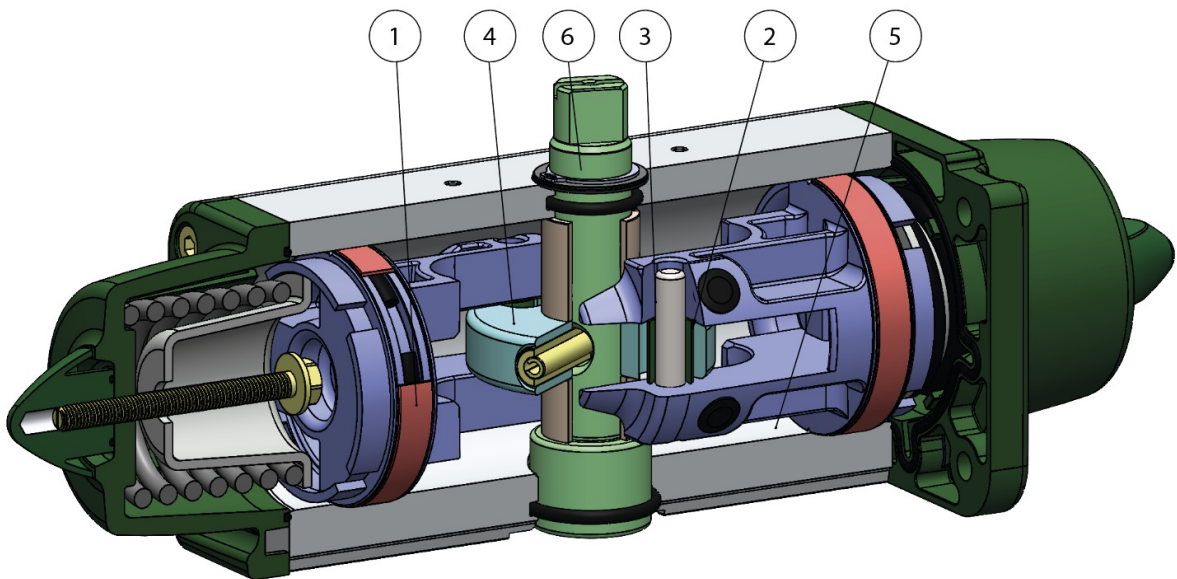
宏 气动执行器

小类 根据要求提供特殊版本

选配



优点



#### 1.自润滑的密封滑动轴承

降低活塞与缸筒之间的摩擦力；  
即便长期停用，亦可避免密封件与缸筒发生粘连。

#### 2.缸筒、套管和传动轴的硬度超过50 HRC

更强的执行器内部抗力

#### 3.缸筒和活塞之间的滚动摩擦

更小的摩擦力

#### 4.滚动摩擦的十字滑块(通过活塞和无传动装置的轴，将线性运动转换为旋转运动)。

活塞和传动轴之间的摩擦力更小，从而减少零部件磨损

打开和关闭时有着更强的起动力矩

相较于齿轮和齿条式执行器，其尺寸更小，安装空间需求更低

相较于齿轮和齿条式执行器，其重量更小(-30% Kg/Nm)，建造基础设施时可降低成本

相较于齿轮和齿条式执行器，其耗气量更低，(双效：-40% 空气 cm<sup>3</sup>/Nm；单效：-20% 空气 cm<sup>3</sup>/Nm)，能够有效降低压缩机的工作负荷，或直接使用小尺寸压缩机。

#### 5.滑动缸筒

得益于较低的表面粗糙度，可以降低轴承的磨损。

#### 6.Stainless steel shaft

Higher corrosion resistance

#### 自GD15型号起接埠NAMUR电磁阀的接口

无需安装额外基座

#### 在ACTUATECH自有设施内完成全部生产流程

对加工各个阶段的最佳管控

#### ATEX认证

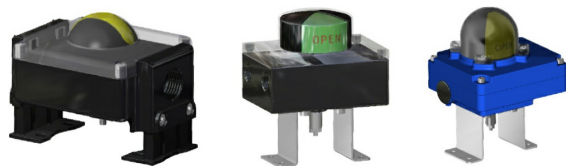
可安装于潜在易爆的环境内

#### 最高达SIL3等级的认证

更高的运行安全等级

附件

配备限位器的信号盒



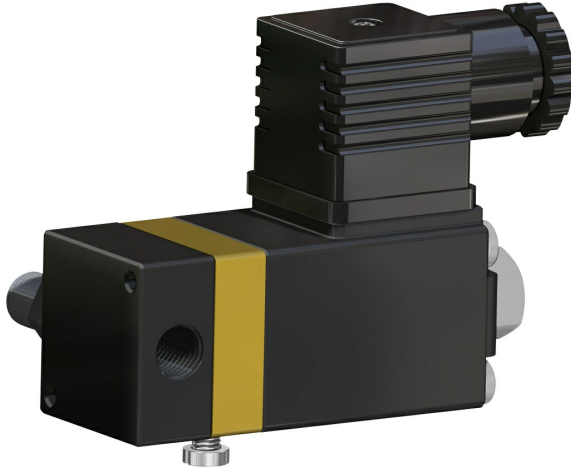
手动解锁操纵器



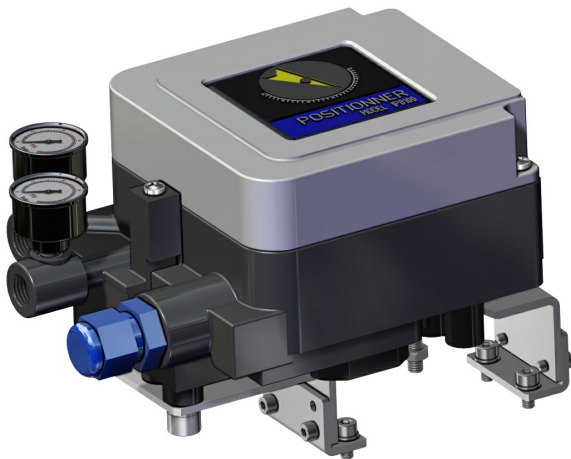
NAMUR 电磁阀



电磁阀



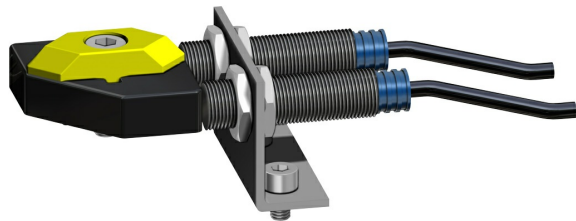
电气定位器 (内置安全装置)



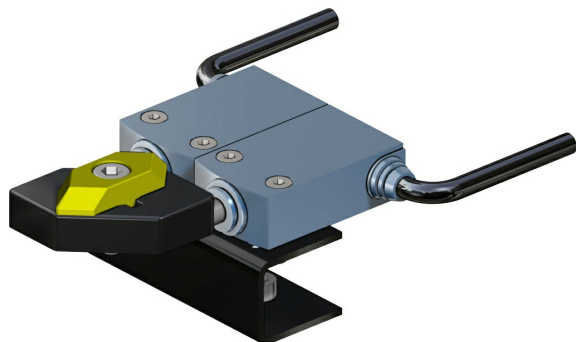
气动定位器



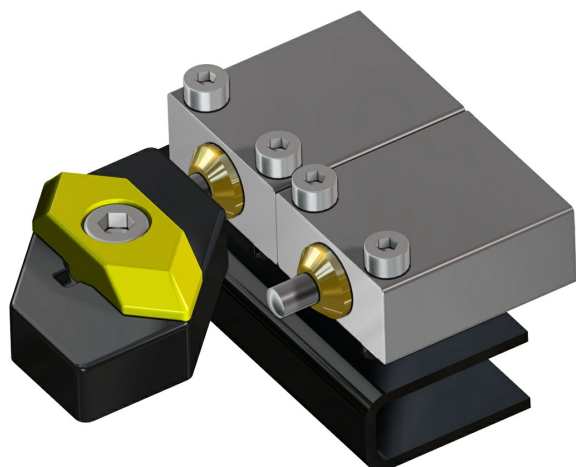
接近式限位器



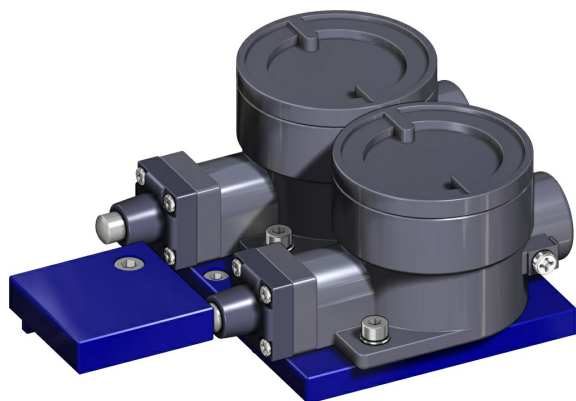
机电式限位器



气动式限位器



抗爆燃限位器II2GD ExdIIC



有关详情请查阅ACTUATECH附件产品目录。