

## Einfachwirkender pneumatischer Stellantrieb GS für den Einsatz bei niedrigen Temperaturen (- 50°C / + 60°C)

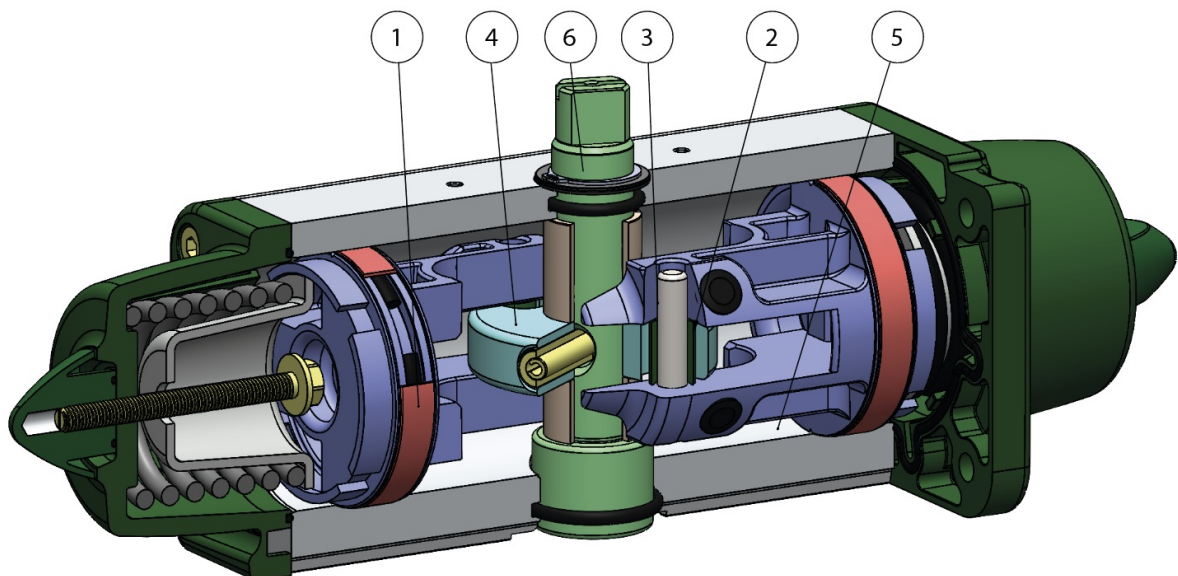
Makro Pneumatische Stellantriebe

Kategorie Sonderausführungen auf Anfrage

Auf Anfrage



### vorteile



#### **1. Energieversorgte, selbstschmierende Dichtungs- und Gleitleisten**

Weniger Reibung zwischen Kolben und Zylinder

Das Anhaften der Dichtung am Zylinder wird auch nach langen Standzeiten verhindert

#### **2. Schlitz, Buchsen und Stifte mit härterem Stahl - Härte von über 50 HRC**

Größere Beständigkeit gegen die Kräfte innerhalb des Antriebs

#### **3. Rollwiderstand zwischen Schlitz und Kolben**

Geringerer Abrieb

#### **4. Kurbelschleife mit Rollwiderstand (Umwandlung der linearen in eine Drehbewegung mittels Kolben und Welle ohne Zahnräder)**

Geringerer Verschleiß der Teile durch geringeren Abrieb zwischen Kolben und Welle

Verbessertes Drehmoment beim Öffnen und Schließen

Geringerer Platzbedarf im Vergleich zu Zahnstangenantrieben

Geringeres Gewicht im Vergleich zu Zahnstangenantrieben (-30% kg/Nm) und somit Einsparungen bei Ausführung der Anlagenstruktur

Geringere Belastung des Kompressors bzw. Möglichkeit zur Nutzung eines Kompressors mit kleineren Abmessungen durch geringeren

Luftverbrauch im Vergleich zu Zahnstangenantrieben (-40% Luft cm<sup>3</sup>/Nm doppelwirkend und -20% Luft cm<sup>3</sup>/Nm einfachwirkend)

#### **5. Rollenzylinder**

Geringerer Verschleiß der energieversorgten Dichtungsleisten durch die geringe Rauheit der Oberfläche

#### **6. Stainless steel shaft**

Higher corrosion resistance

#### **Integrierter Anschluss für NAMUR-Magnetventile GD15**

Kein zusätzlicher Sockel erforderlich

#### **Der gesamte Produktionsprozess erfolgt hausintern bei ACTUATECH**

Maximale Kontrolle in allen Verarbeitungsphasen

#### **ATEX-Zertifikat**

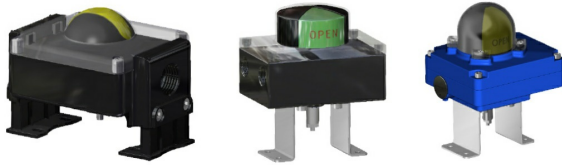
Ermöglicht die Installation in explosionsgefährdeten Umgebungen

#### **Zertifikat bis SIL 3**

Hohes funktionales Sicherheitsniveau garantiert

zubehör

**SIGNALMODUL MIT ENDSCHALTERN**



**MANUELLE ENTRIEGELUNG**



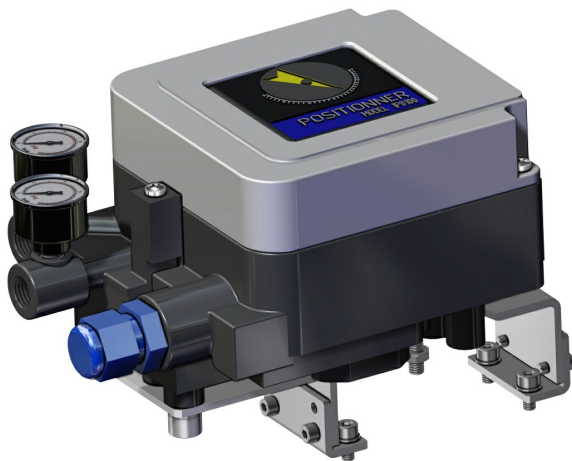
**MAGNETVENTILE NAMUR**



**MAGNETVENTILE**



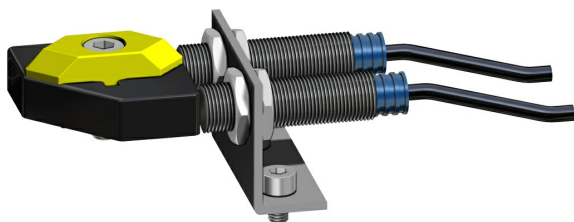
**ELEKTROPNEUMATISCHER STELLUNGSREGLER  
(EIGENSICHERHEIT)**



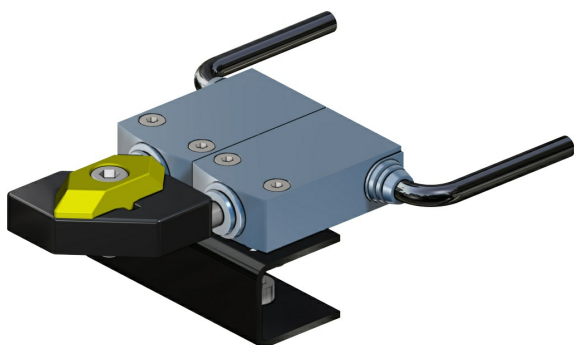
**PNEUMATISCHER STELLUNGSREGLER**



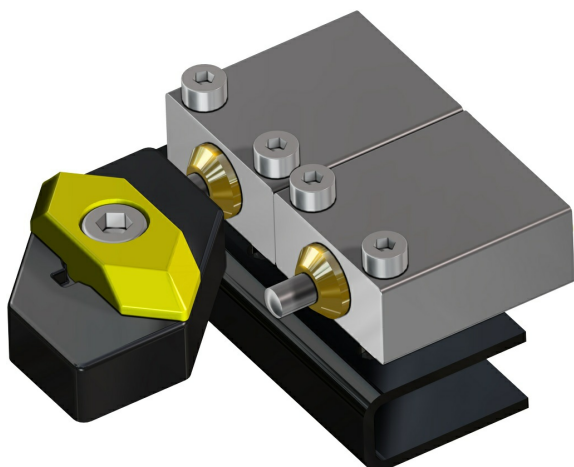
### NÄHERUNGSSCHALTER



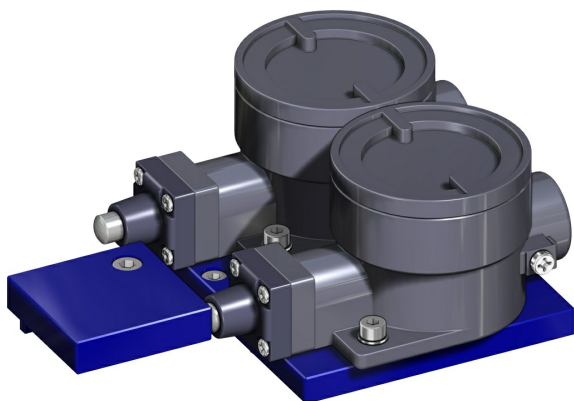
### ELEKTROMECHANISCHE ENDSCHALTER



### PNEUMATISCHE ENDSCHALTER



### EXPLOSIONSSICHERE ENDSCHALTER II2GD ExdIIC



Für weitere Informationen siehe ACTUATECH Zubehörkatalog.