

Doppeltwirkender pneumatischer Stellantrieb GD epoxidlackiert

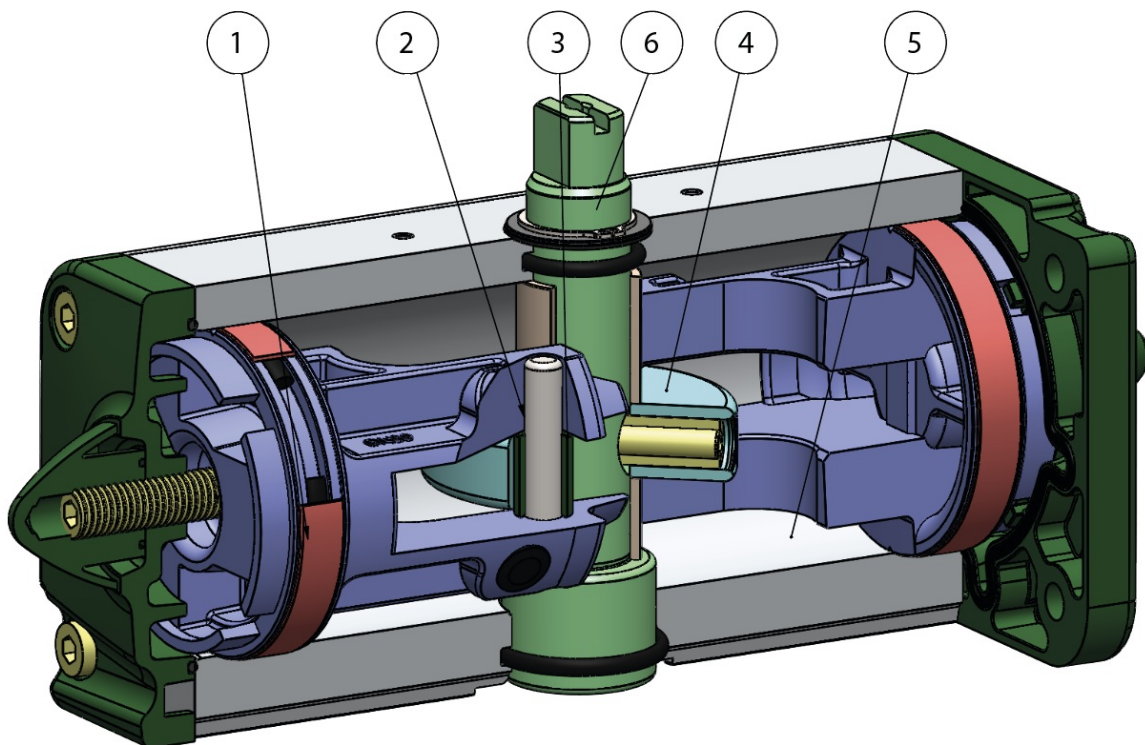
Makro Pneumatische Stellantriebe

Kategorie Sonderausführungen auf Anfrage

Oberflächenbehandlung auf Anfrage



vorteile



1. Energieversorgte, selbstschmierende Dichtungs- und Gleitleisten

Weniger Reibung zwischen Kolben und Zylinder

Das Anhaften der Dichtung am Zylinder wird auch nach langen Standzeiten verhindert

2. Schlitz, Buchsen und Stifte mit härterem Stahl - Härte von über 50 HRC

Größere Beständigkeit gegen die Kräfte innerhalb des Antriebs

3. Rollwiderstand zwischen Schlitz und Kolben

Geringerer Abrieb

4. Kurbelschleife mit Rollwiderstand (Umwandlung der linearen in eine Drehbewegung mittels Kolben und Welle ohne Zahnräder)

Geringerer Verschleiß der Teile durch geringeren Abrieb zwischen Kolben und Welle

Verbessertes Drehmoment beim Öffnen und Schließen

Geringerer Platzbedarf im Vergleich zu Zahnstangenantrieben

Geringeres Gewicht im Vergleich zu Zahnstangenantrieben (-30% kg/Nm) und somit Einsparungen bei Ausführung der Anlagenstruktur

Geringere Belastung des Kompressors bzw. Möglichkeit zur Nutzung eines Kompressors mit kleineren Abmessungen durch geringeren

Luftverbrauch im Vergleich zu Zahnstangenantrieben (-40% Luft cm³/Nm doppelwirkend und -20% Luft cm³/Nm einfachwirkend)

5. Rollenzylinder

Geringerer Verschleiß der energieversorgten Dichtungsleisten durch die geringe Rauheit der Oberfläche

6. Stainless steel shaft

Higher corrosion resistance

Integrierter Anschluss für NAMUR-Magnetventile GD15

Kein zusätzlicher Sockel erforderlich

Der gesamte Produktionsprozess erfolgt hausintern bei ACTUATECH

Maximale Kontrolle in allen Verarbeitungsphasen

ATEX-Zertifikat

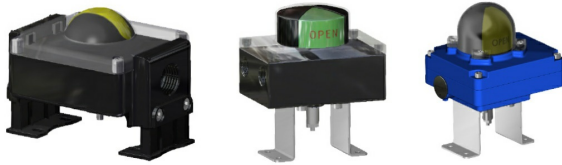
Ermöglicht die Installation in explosionsgefährdeten Umgebungen

Zertifikat bis SIL 3

Hohes funktionales Sicherheitsniveau garantiert

zubehör

SIGNALMODUL MIT ENDSCHALTERN



MANUELLE ENTRIEGELUNG



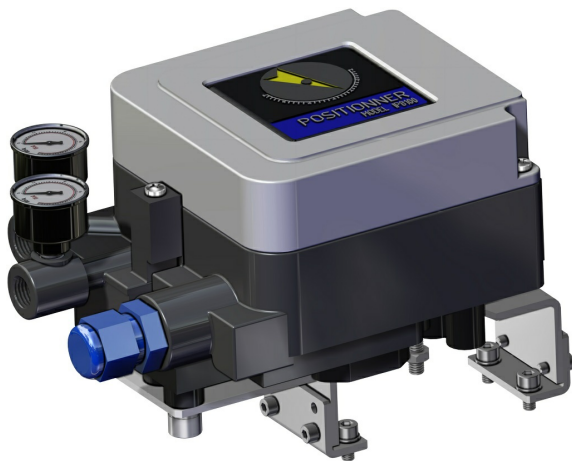
MAGNETVENTILE NAMUR



MAGNETVENTILE



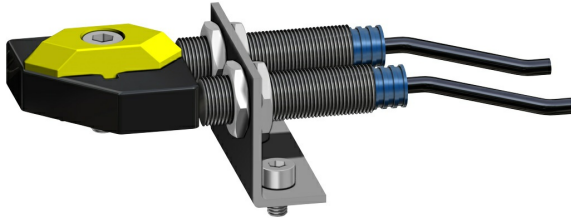
**ELEKTROPNEUMATISCHER STELLUNGSREGLER
(EIGENSICHERHEIT)**



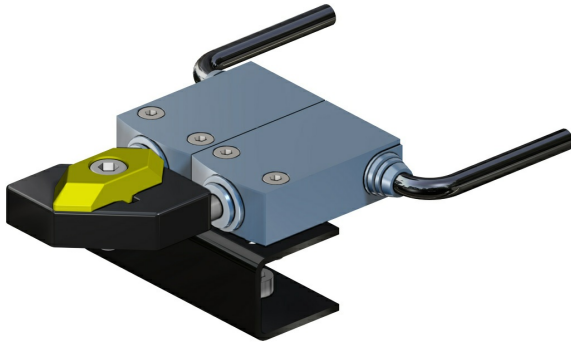
PNEUMATISCHER STELLUNGSREGLER



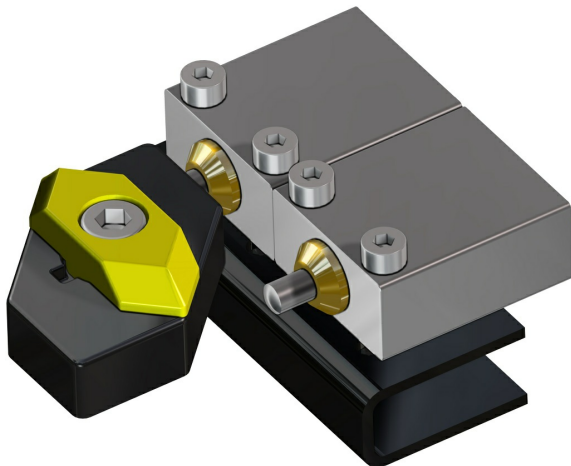
NÄHERUNGSSCHALTER



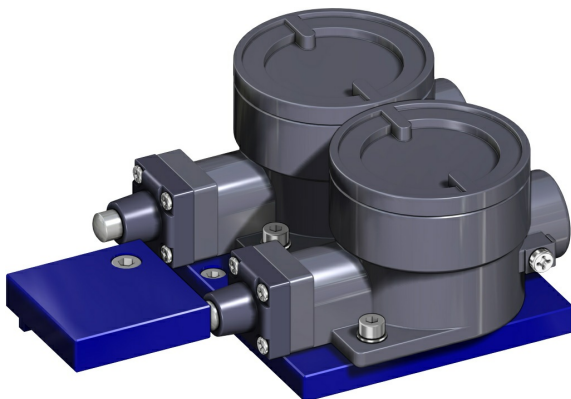
ELEKTROMECHANISCHE ENDSCHALTER



PNEUMATISCHE ENDSCHALTER



EXPLOSIONSSICHERE ENDSCHALTER II2GD ExdIIC



Für weitere Informationen siehe ACTUATECH Zubehörkatalog.

dokumente

Datenblatt

ATTUATORI PNEUMATICI CON VERNICIATURA EPOSSIDICA

ATTUATORI PNEUMATICI PLACCATI NICKEL

ATTUATORI PNEUMATICI PTFE