

RP - SR单效

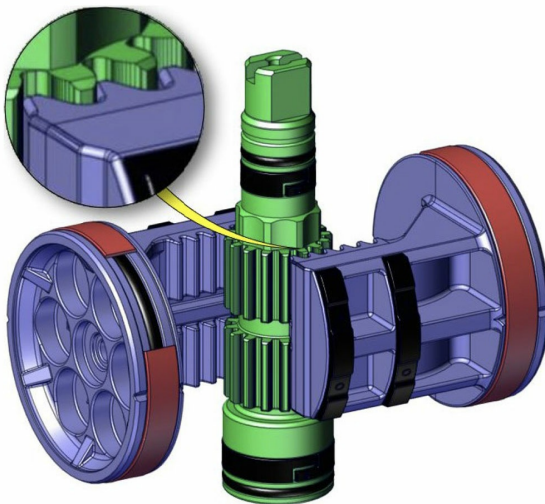
宏 气动执行器

小类 RP - 齿轮齿条式气动执行器

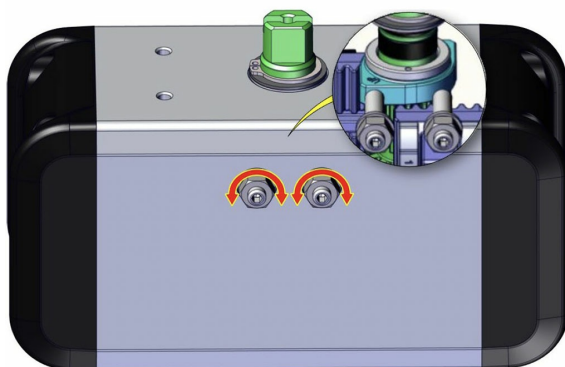


优点

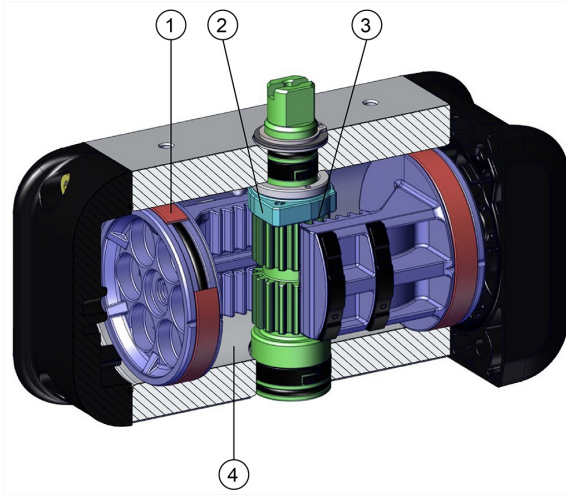
齿轮齿条机动



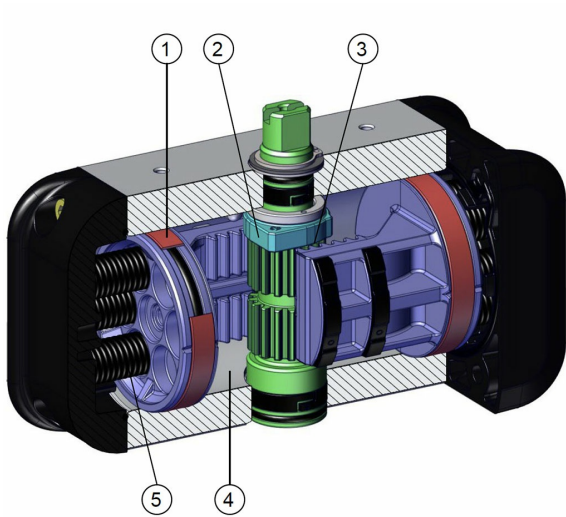
双路调整



DA双效



SR单效



1.密封带和自润滑滑动

活塞和气筒间摩擦力更低
避免短期和长期停用后密封件与气筒黏连。

2.钢制调整凸轮

可以调整标准执行器的关闭和/或打开(每次调整为 $\pm 5^\circ$)。
调节简便且可靠。

3.通过齿轮齿条机制将线性动力转换为旋转动力。

打开或封闭阶段的线性扭矩 (适用于球阀)
得益于齿轮齿条系统的刚性和凸轮及调整螺柱之间的机械啮合, 实现更高的调整精度。
均衡旋转速度。

4.辊式气筒。

得益于更低的表面粗糙度(0.15 $\mu\text{m Ra}$), 动力轴承的磨损更低。

5.盒式弹簧模块系统

更灵活且高精度弹簧扭矩。
更宽泛的配置。

全系产品可选装NAMUR电磁阀接口。

RK10至RK240配备基座。- RK300和RK480已集成。

NPT螺纹气孔按照需求选装。

各尺寸均可供应基座。

在ACTUATECH自有设施内完成全部生产流程。

在ACTUATECH自有设施内完成全部生产流程。

ATEX compliance.

可安装于潜在易爆的环境内。

最高达SIL3等级的认证

更高的运行安全等级

特性

技术数据

- 扭矩：15Nm至347Nm。
- 法兰接口标准：EN ISO 5211: F03 - F04 - F05 - F07 - F10 - F12。
- 符合EN 15714-3标准。
- 符合欧盟《2014/34/UE》ATEX防爆条例。
- 旋转角度：100° (-5, +95°)。
- 每个限位开关(0°和90°)执行-5°和+5°双路调整。
- 扭矩：取决于供应压力和弹簧尺寸 (参见表格)。

运行条件

- 标准温度：-20°C~+80°C。
- 特殊版本：
 - 高温：-20°C +150°C。
 - 低温：-50°C~+60°C。
- 额定压力：6Bar (RS60标准版本；最高作业压力：最高作业压力8bar。
- 流体源：免润滑过滤压缩气体；满足UNI EN 15714-3:2009标准。
- 需要润滑时，请使用与密封件材质相兼容且无净化作用的油料。

选装的特殊版本，编码关键字

特色		
振荡式执行器	RP	
尺寸	0010, 0020, 0040, 0060, 0080, 00120, 00160, 0240, 0300, 0480	
客户	VA	ACTUATECH
旋转角度 [°]	A	90°
	B*	180°
	C*	120°
	D*	135°
关闭方向	R	顺时针关闭
	L	逆时针关闭
运行	S	单效 常闭
	O	单效 常开
	D	双效
弹簧类型	00	无弹簧
	20	2,0 bar 弹簧
	25	2,5 bar 弹簧
	30	3,0 bar 弹簧
	35	3,5 bar 弹簧
	40	4,0 bar 弹簧
	45	4,5 bar 弹簧
	50	5,0 bar 弹簧
	55	5,5 bar 弹簧
法兰类型， 双法兰条件	03	F03
	04	F04
	05	F05
	07	F07
	10	F10
	12	F12
下轴座形态	Q	行星轴
	D*	双面轴
下轴座尺寸	09	方形 9 mm
	11	方形 11 mm
	14	方形 14 mm
	17	方形 17 mm
	22	方形 22 mm
	27	方形 27 mm
气路连接	G	Namur基座，GAS罗纹
	N	Namur基座，NPT罗纹
	0	GAS罗纹，气筒上无基座 (无Namur接口)
	I	Namur接口，集成式GAS罗纹
版本	-	标准
	6*	低温
	4*	高温

* 需选装。

备注:有关特殊版本请联络ACTUATECH。

RP编码范例

编码关键字: **RP0040VAARD0005Q11G**

产品介绍: RP 40 双效 ISO F05 07 行星轴11mm配气体NAMUR基座。

编码关键字: [RP0300VAARD0007Q2I](#)

产品介绍: RP 300 双效 ISO F07 10 行星轴22mm, 气筒内集成气体NAMUR接口。

编码关键字: [RP0040VAARS6005Q1IG](#)

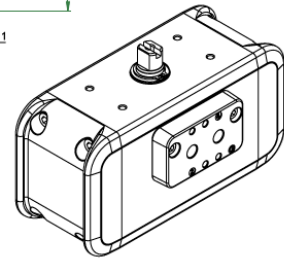
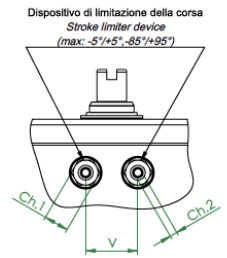
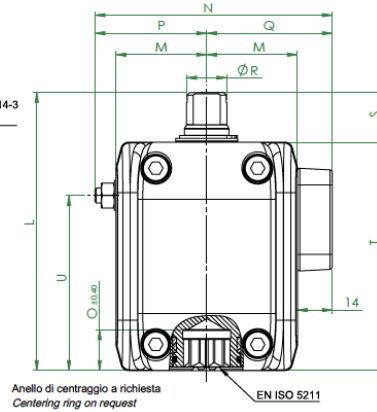
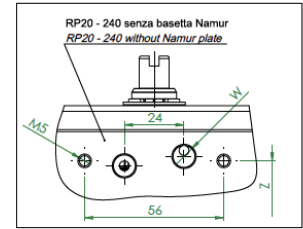
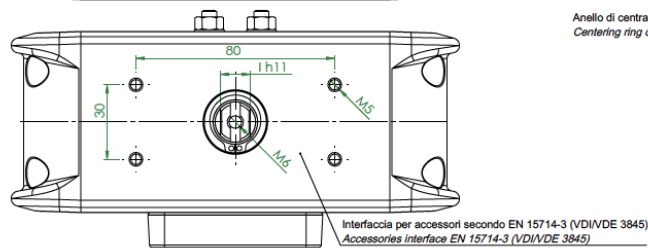
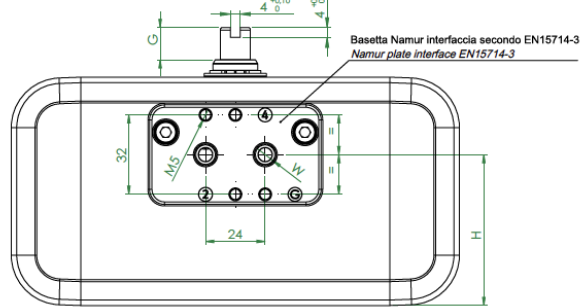
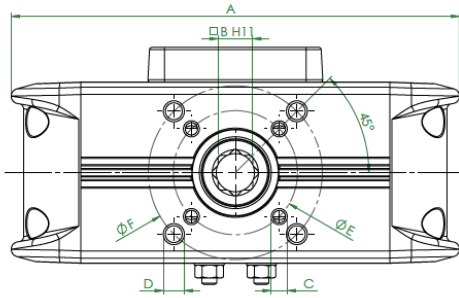
产品介绍: RP 40 单效 6BAR ISO F05 07 行星轴11mm配气体NAMUR基座。

编码关键字: [RP0300VAARS6007Q2I](#)

产品介绍: RP 300 单效 6BAR ISO F07 10 行星轴22mm, 气筒内集成气体NAMUR接口。

特性

RP20 ÷ RP240



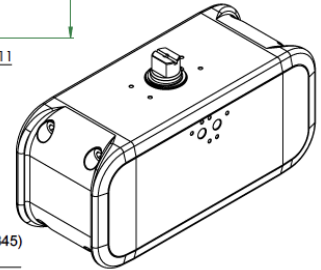
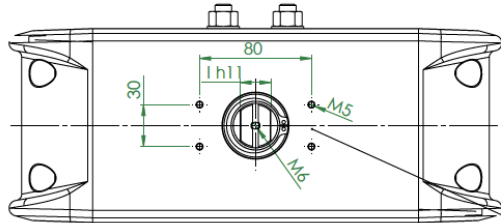
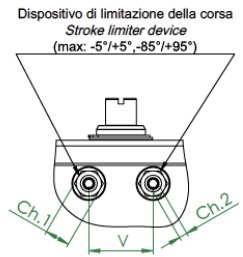
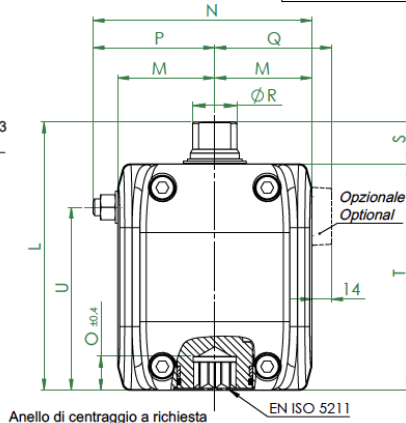
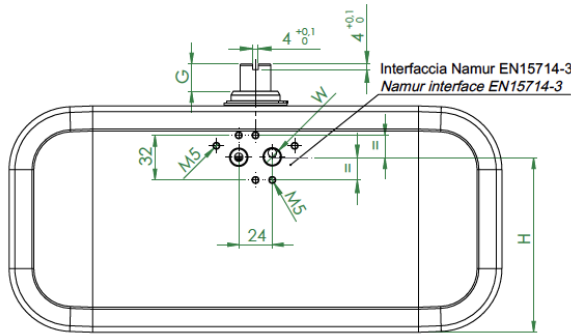
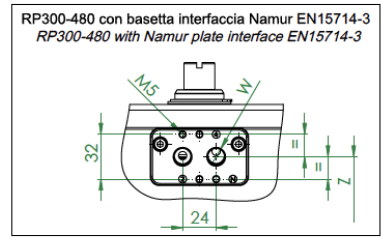
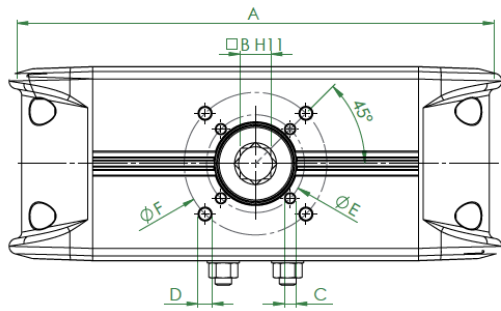
尺寸 [mm]													
尺寸	RP20	RP20	RP20	RP20	RP40	RP40	RP40	RP40	RP60	RP80	RP120	RP160	RP240
ISO	F03/F05	F03/F05	F04	F04	F04	F04	F05/F07	F05/F07	F05/F07	F05/F07	F05/F07	F07/F10	F07/F10
A	153,7	153,7	153,7	153,7	180,4	180,4	180,4	180,4	215,4	235,5	265,9	285,9	318,4
B	9	11	9	11	11	14	11	14	14	17	17	22	22
C x depth	M5x8	M5x8	M5x8	M5x8	M5x8	M5x8	M6x9	M6x9	M6x9	M6x9	M6x9	M8x12	M8x12
D x depth	M6x9	M6x9	-	-	-	-	M8x12	M8x12	M8x12	M8x12	M8x12	M10x15	M10x15
E	36	36	42	42	42	42	50	50	50	50	50	70	70
F	50	50	-	-	-	-	70	70	70	70	70	102	102
G	10	10	10	10	13	13	13	13	13	13	13	13	19,5
H	50,9	50,9	50,9	50,9	60,8	60,8	60,8	60,8	68,7	75,6	87,6	97,5	112
I	9	9	9	9	12	12	12	12	12	15	15	19	22
L	100	100	100	100	112	112	112	112	122	130	143	154	180
M	30	30	30	30	36,5	36,5	36,5	36,5	41,5	46	51	56,5	64
N	82,5*	82,5*	82,5*	82,5*	95,5*	95,5*	95,5*	95,5*	107,8*	116,5*	127*	141*	159*
O	13,2	13,2	13,2	13,2	16,5	16,5	16,5	16,5	16,5	19,3	19,3	24,3	24,3
P	38,5*	38,5*	38,5*	38,5*	45*	45*	45*	45*	52,3*	56,5*	62*	70,5*	81*
Q	44	44	44	44	50,5	50,5	50,5	50,5	55,5	60	65	70,5	78
R	12,7	12,7	12,7	12,7	16,2	16,2	16,2	16,2	18	20,2	22,5	25,5	31,8
S	20	20	20	20	20	20	20	20	20	20	20	20	30
T	80	80	80	80	92	92	92	92	102	110	123	134	150
U	59,75	59,75	59,75	59,75	70,5	70,5	70,5	70,5	79	86	97,75	106,25	120,5
V	19	19	19	19	21	21	21	21	24	26	32	36	41
W标准(GAS)	1/8"	1/8"	1/8"	1/8"	1/8"	1/8"	1/8"	1/8"	1/8"	1/8"	1/4"	1/4"	1/4"
W特殊(NPT)	1/8"-27	1/8"-27	1/8"-27	1/8"-27	1/8"-27	1/8"-27	1/8"-27	1/8"-27	1/8"-27	1/8"-27	1/4"-18	1/4"-18	1/4"-18
Ch.1	10	10	10	10	10	10	10	10	13	13	13	16	18
Ch.2	3	3	3	3	3	3	3	3	4	4	4	5	6
重量 (kg)	1,5**	1,5**	1,5**	1,5**	2,3**	2,3**	2,3**	2,3**	3,2**	4,1**	5,7**	7,3**	10,2**
供气量 (dm ³ /cycle)	0,11	0,11	0,11	0,11	0,2	0,2	0,2	0,2	0,31	0,44	0,61	0,83	1,21
Z	59,9	59,9	59,9	59,9	69,8	69,8	69,8	69,8	77,7	84,6	96,6	106,6	121
W	1/8"	1/8"	1/8"	1/8"	1/8"	1/8"	1/8"	1/8"	1/8"	1/8"	1/4"	1/4"	1/4"

H = 固定板中心。

* 根据调整发生变化。

** 根据已安装的弹簧套件发生变化。

RP300 ÷ RP480



尺寸 [mm]		
尺寸	RP300	RP480
ISO	F07/F10	F10/F12
A	352,4	393,4
B	22	27
C x depth	M8x12	M10x15
D x depth	M10x15	M12x18
E	70	102
F	102	125
G	19,5	19,5
H	125,6	145,6
I	22	27
L	192	214
M	69,5	80
N	156,5*	180*
O	24,3	29,5
P	87*	100*
Q	83,5	94
R	31,8	38
S	30	30
T	162	184
U	131	149,5
V	46	52
W标准(GAS)	1/4"	1/4"
W特殊(NPT)	1/4"-18	1/4"-18
Ch.1	18	21
Ch.2	6	6
重量 (kg)	13**	18,8**
供气量 (dm3/cycle)	1,56	2,46
Z	124,5	144,5
W	1/4"	1/4"

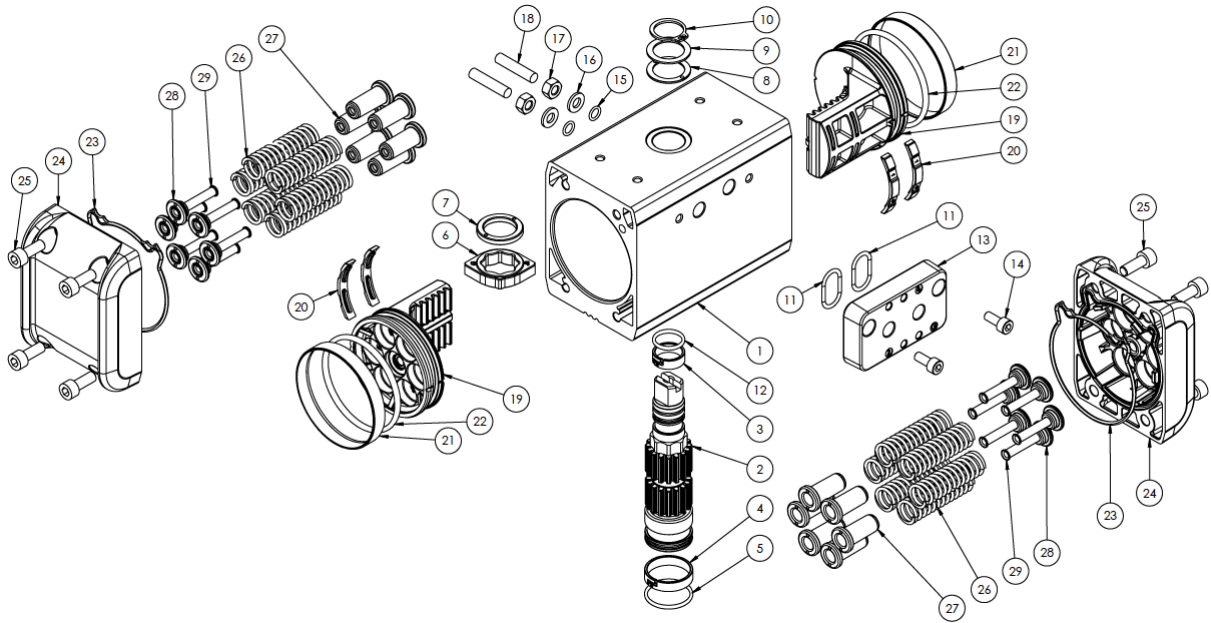
H = 固定板中心。

* 根据调整发生变化。

** 根据已安装的弹簧套件发生变化。

物料

RP20 ÷ RP480



材质			
位置	介绍	数量	材质
1	缸筒	1	铝合金
2	阀轴	1	合金钢
3*	轴承 (上轴支承件)	1	乙缩醛树脂
4*	轴承 (下轴支承件)	1	乙缩醛树脂
5*	O形圈 (下轴密封圈)	1	NBR
6	凸轮	1	合金钢
7*	内支承环	1	乙缩醛树脂
8*	外部止推轴承	1	乙缩醛树脂
9	垫片	1	不锈钢
10*	Seeger弹性圈	1	不锈钢
11*	O形圈**	2	NBR
12*	轴上O形圈	1	NBR
13	Namur基座**	1	铝合金
14	螺栓**	2	不锈钢
15*	O形圈	2	NBR
16*	垫圈(行程调整)	2	不锈钢
17*	螺母(行程调整)	2	不锈钢
18*	调整螺柱	2	不锈钢
19	活塞	2	铝合金
20*	活塞支撑块	4	乙缩醛树脂
21*	密封环	2	聚氨酯
22*	O形圈	2	NBR
23*	封盖O形圈	2	NBR
24	封盖	2	铝合金
25	螺栓	8	不锈钢
26	弹簧	12	合金钢
27	长弹簧压板	12	乙缩醛树脂
28	短弹簧压板	12	乙缩醛树脂
29	弹簧预紧销钉	12	黄铜

* 备件套装的组件。

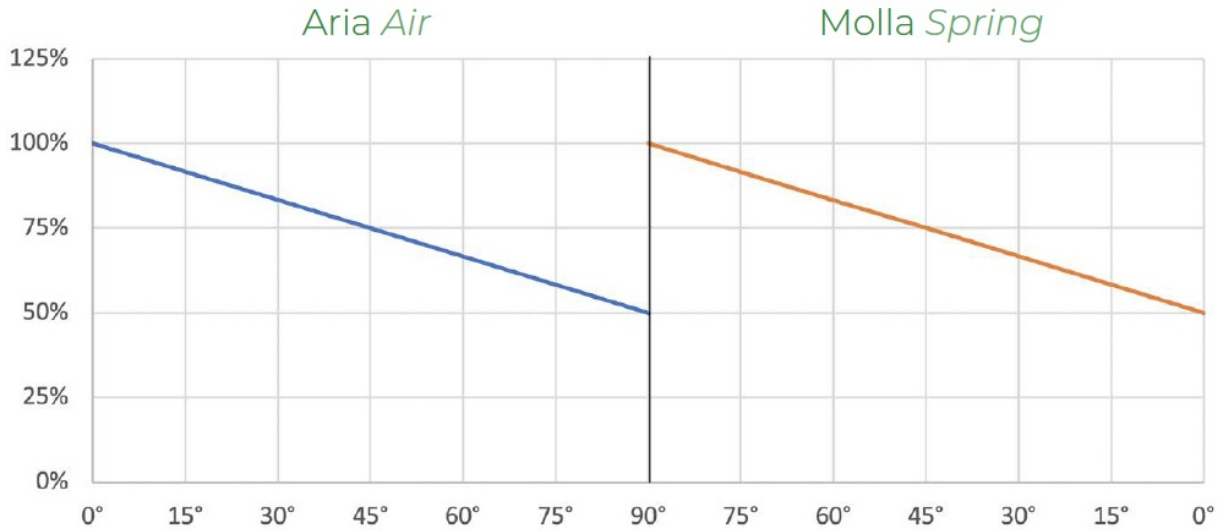
** 个别型号未安装，具体参见表格。

弹簧数量基于型号而变。

未包含在套件内，可申购弹簧备件包。

图表和启动扭矩

«SR»常闭力矩图表(Nm)



图表仅具有指示意义：了解扭矩请查阅下文中的表格。

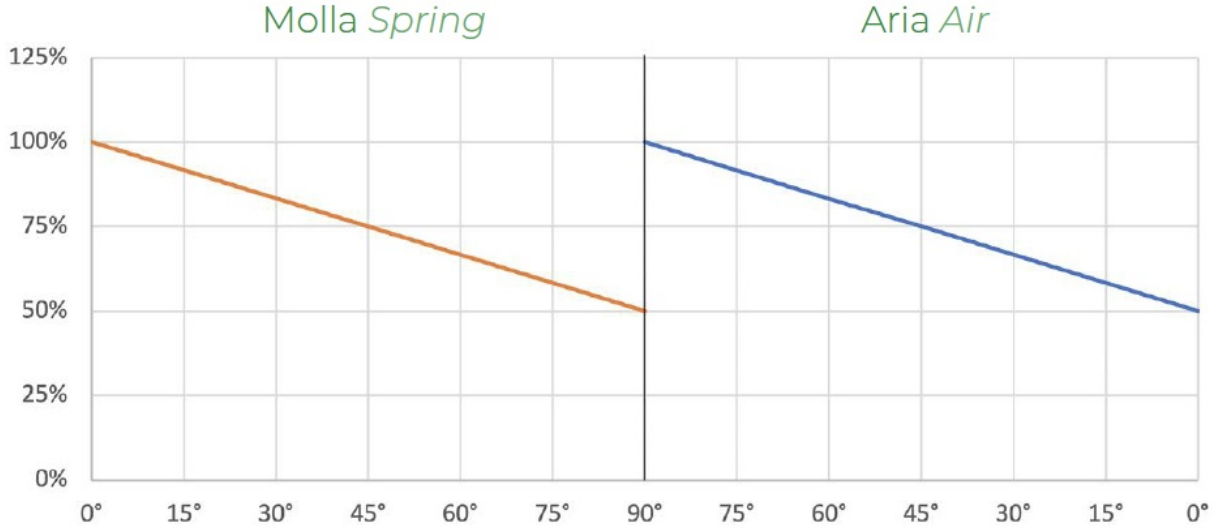
«SR»常闭力矩表格(Nm)

尺寸	弹簧	气体压力																					
		2 bar		2,5 bar		3 bar		3,5 bar		4 bar		4,5 bar		5 bar		5,5 bar		6 bar		7 bar		8 bar	
		0°	90°	0°	90°	0°	90°	0°	90°	0°	90°	0°	90°	0°	90°	0°	90°	0°	90°	0°	90°	0°	90°
RP20	20	4,9	2,5	6,7	4,4	8,6	6,2	10,4	8,0	12,2	9,9	14,0	11,7	15,9	13,5	17,7	15,3	19,5	17,2	23,2	20,8	26,8	24,5
	25	4,3	1,4	6,1	3,2	8,0	5,0	9,8	6,8	11,6	8,7	13,4	10,5	15,3	12,3	17,1	14,2	18,9	16,0	22,6	19,6	26,2	23,3
	30			5,5	2,0	7,4	3,8	9,2	5,7	11,0	7,5	12,8	9,3	14,7	11,1	16,5	13,0	18,3	14,8	22,0	18,4	25,6	22,1
	35					6,8	2,6	8,6	4,5	10,4	6,3	12,2	8,1	14,1	9,9	15,9	11,8	17,7	13,6	21,4	17,3	25,0	20,9
	40							8,0	3,3	9,8	5,1	11,6	6,9	13,5	8,8	15,3	10,6	17,1	12,4	20,8	16,1	24,4	19,7
	45									9,2	3,9	11,0	5,7	12,9	7,6	14,7	9,4	16,5	11,2	20,2	14,9	23,8	18,5
	50											10,4	4,5	12,3	6,4	14,1	8,2	15,9	10,0	19,6	13,7	23,2	17,3
	55													11,7	5,2	13,5	7,0	15,3	8,8	19,0	12,5	22,6	16,1
	60																12,9	5,8	14,7	7,6	18,4	11,3	22,0
RP40	20	9,3	4,8	12,8	8,3	16,3	11,8	19,8	15,3	23,3	18,8	26,7	22,3	30,2	25,7	33,7	29,2	37,2	32,7	44,1	39,7	51,1	46,6
	25	8,2	2,6	11,7	6,1	15,1	9,5	18,6	13,0	22,1	16,5	25,6	20,0	29,1	23,5	32,6	27,0	36,0	30,4	43,0	37,4	50,0	44,4
	30			10,5	3,8	14,0	7,3	17,5	10,8	21,0	14,2	24,4	17,7	27,9	21,2	31,4	24,7	34,9	28,2	41,8	35,1	48,8	42,1
	35					12,8	5,0	16,3	8,5	19,8	12,0	23,3	15,4	26,8	18,9	30,3	22,4	33,7	25,9	40,7	32,9	47,7	39,8
	40							15,2	6,2	18,7	9,7	22,1	13,2	25,6	16,7	29,1	20,1	32,6	23,6	39,5	30,6	46,5	37,5
	45									17,5	7,4	21,0	10,9	24,5	14,4	28,0	17,9	31,4	21,4	38,4	28,3	45,4	35,3
	50											19,8	8,6	23,3	12,1	26,8	15,6	30,3	19,1	37,2	26,0	44,2	33,0
	55													22,2	9,8	25,7	13,3	29,1	16,8	36,1	23,8	43,1	30,7
	60															24,5	11,1	28,0	14,5	34,9	21,5	41,9	28,5
RP60	20	14,2	7,4	19,5	12,7	24,9	18,1	30,2	23,4	35,5	28,7	40,8	34,0	46,1	39,3	51,4	44,6	56,7	49,9	67,3	60,5	77,9	71,1
	25	12,5	4,0	17,8	9,3	23,1	14,6	28,4	19,9	33,7	25,2	39,0	30,5	44,3	35,8	49,7	41,2	55,0	46,5	65,6	57,1	76,2	67,7
	30			16,0	5,8	21,4	11,2	26,7	16,5	32,0	21,8	37,3	27,1	42,6	32,4	47,9	37,7	53,2	43,0	63,8	53,6	74,4	64,2
	35					19,6	7,7	24,9	13,0	30,2	18,3	35,5	23,6	40,8	28,9	46,2	34,3	51,5	39,6	62,1	50,2	72,7	60,8
	40							23,2	9,6	28,5	14,9	33,8	20,2	39,1	25,5	44,4	30,8	49,7	36,1	60,3	46,7	70,9	57,3
	45									26,7	11,4	32,0	16,7	37,3	22,0	42,7	27,4	48,0	32,7	58,6	43,3	69,2	53,9
	50											30,3	13,3	35,6	18,6	40,9	23,9	46,2	29,2	56,8	39,8	67,4	50,4

	55														33,8	15,1	39,2	20,5	44,5	25,8	55,1	36,4	65,7	47,0	
	60																37,4	17,0	42,7	22,3	53,3	32,9	63,9	43,5	
RP80	20	20,1	10,5	27,6	18,0	35,1	25,5	42,6	33,0	50,0	40,4	57,5	47,9	65,0	55,4	72,5	62,9	80,0	70,4	95,0	85,4	110,0	100,0		
	25	17,6	5,6	25,1	13,1	32,6	20,6	40,1	28,1	47,6	35,6	55,1	43,1	62,6	50,6	70,1	58,1	77,5	65,5	92,5	80,5	107,5	95,5		
	30			22,6	8,2	30,1	15,7	37,6	23,2	45,1	30,7	52,6	38,2	60,1	45,7	67,6	53,2	75,1	60,7	90,1	75,7	105,0	90,6		
	35					27,7	10,9	35,1	18,3	42,6	25,8	50,1	33,3	57,6	40,8	65,1	48,3	72,6	55,8	87,6	70,8	102,6	85,8		
	40							32,7	13,5	40,2	21,0	47,7	28,5	55,1	35,9	62,6	43,4	70,1	50,9	85,1	65,9	100,1	80,5		
	45									37,7	16,1	45,2	23,6	52,7	31,1	60,2	38,6	67,7	46,1	82,6	61,0	97,6	76,0		
	50												42,7	18,7	50,2	26,2	57,7	33,7	65,2	41,2	80,2	56,2	95,2	71,2	
	55														47,7	21,3	55,2	28,8	62,7	36,3	77,7	51,3	92,7	66,3	
60																52,8	24,0	60,3	31,5	75,2	46,4	90,2	61,4		
RP120	20	28,7	14,9	39,3	25,6	50,0	36,3	60,7	46,9	71,3	57,6	82,0	68,3	92,7	79,0	103,4	89,6	114,0	100,3	135,4	121,7	156,7	143,0		
	25	25,1	8,0	35,8	18,7	46,5	29,3	57,2	40,0	67,8	50,7	78,5	61,4	89,2	72,0	99,9	82,7	110,5	93,4	131,9	114,7	153,2	136,0		
	30			32,3	11,7	43,0	22,4	53,6	33,1	64,3	43,7	75,0	54,4	85,7	65,1	96,3	75,8	107,0	86,4	128,4	107,8	149,7	129,0		
	35					39,5	15,5	50,1	26,1	60,8	36,8	71,5	47,5	82,2	58,1	92,8	68,8	103,5	79,5	124,8	100,8	146,2	122,0		
	40							46,6	19,2	57,3	29,9	68,0	40,5	78,6	51,2	89,3	61,9	100,0	72,6	121,3	93,9	142,7	115,2		
	45											53,8	22,9	64,5	33,6	75,1	44,3	85,8	54,9	96,5	65,6	117,8	87,0	139,2	108,0
	50												61,0	26,7	71,6	37,3	82,3	48,0	93,0	58,7	114,3	80,0	135,7	101,4	
	55															68,1	30,4	78,8	41,1	89,5	51,7	110,8	73,1	132,2	94,4
60																	75,3	34,1	86,0	44,8	107,3	66,1	128,6	87,5	
RP160	20	39,3	20,5	53,9	35,1	68,6	49,7	83,2	64,4	97,9	79,0	112,5	93,6	127,1	108,3	141,8	122,9	156,4	137,6	185,7	166,8	214,9	196,0		
	25	34,5	37,6	49,1	25,6	63,8	40,2	78,4	54,9	93,0	69,5	107,7	84,1	122,3	98,8	137,0	113,4	151,6	128,0	180,9	157,3	210,1	186,0		
	30			44,3	16,1	59,0	30,7	73,6	45,3	88,2	60,0	102,9	74,6	117,5	89,2	132,1	103,9	146,8	118,5	176,0	147,8	205,3	177,0		
	35					54,1	21,2	68,8	35,8	83,4	50,5	98,1	65,1	112,7	79,7	127,3	94,4	142,0	109,0	171,2	138,3	200,5	167,5		
	40							64,0	26,3	78,6	40,9	93,2	55,6	107,9	70,2	122,5	84,8	137,2	99,5	166,4	128,7	195,7	158,0		
	45											73,8	31,4	88,4	46,0	103,1	60,7	117,7	75,3	132,3	90,0	161,6	119,2	148,5	
	50												83,6	36,5	98,3	51,2	112,9	65,8	127,5	80,4	156,8	109,7	186,1	139,0	
	55															93,5	41,6	108,1	56,3	122,7	70,9	152,0	100,2	181,3	129,5
60																	103,3	46,8	117,9	61,4	147,2	90,7	176,5	119,5	
RP240	20	57,2	29,8	78,5	51,1	99,8	72,4	121,1	93,7	142,4	115,0	163,7	136,3	185,0	157,6	206,3	178,9	227,6	200,2	270,2	242,8	312,8	285,0		
	25	50,2	16,0	71,5	37,3	92,8	58,6	114,1	79,9	135,4	101,2	156,7	122,5	178,0	143,8	199,3	165,1	220,6	186,4	263,2	229,0	305,8	271,0		
	30			64,5	23,5	85,8	44,8	107,1	66,1	128,4	87,4	149,7	108,7	171,0	130,0	192,3	151,3	213,6	172,6	256,2	215,2	298,8	257,0		
	35					78,8	30,9	100,1	52,2	121,4	73,5	142,7	94,8	164,0	116,1	185,3	137,4	206,6	158,7	249,2	201,3	291,8	243,0		
	40							93,1	38,4	114,4	59,7	135,7	81,0	157,0	102,3	178,3	123,6	199,6	144,9	242,2	187,5	284,8	230,0		
	45											107,4	45,8	128,7	67,1	150,0	88,4	171,3	109,7	192,6	131,0	235,2	173,6	277,8	216,0
	50												121,7	53,3	143,0	74,6	164,3	95,9	185,6	117,2	228,2	159,8	270,8	202,0	
	55															136,0	60,8	157,3	82,1	178,6	103,4	221,2	146,0	263,8	188,0
60																	150,3	68,2	171,6	89,5	214,2	132,1	256,8	174,0	
RP300	20	73,7	38,4	101,1	65,9	128,6	93,3	156,0	120,8	183,4	148,2	210,9	175,6	238,3	203,1	265,8	230,5	293,2	258,0	348,1	312,9	403,0	367,0		
	25	64,6	20,6	92,1	48,0	119,5	75,5	147,0	102,9	174,4	130,4	201,9	157,8	229,3	185,3	256,8	212,7	284,2	240,1	339,1	295,0	394,0	349,0		
	30			83,0	30,2	110,5	57,6	137,9	85,1	165,4	112,5	192,8	140,0	220,3	167,4	247,7	194,9	275,2	222,3	330,1	277,2	384,9	332,0		
	35					101,5	39,8	128,9	67,2	156,4	94,7	183,8	122,1	211,2	149,6	238,7	177,0	266,1	204,5	321,0	259,4	375,9	314,0		
	40							119,9	49,4	147,3	76,8	174,8	104,3	202,2	131,7	229,7	159,2	257,1	186,6	312,0	241,5	366,9	296,0		
	45											138,3	59,0	165,7	86,4	193,2	113,9	220,6	141,3	248,1	168,8	303,0	223,7	357,9	278,0
	50												156,7	68,6	184,2	96,1	211,6	123,5	239,0	150,9	293,9	205,8	348,8	260,0	
	55															175,1	78,2	202,6	105,7	230,0	133,1	284,9	188,0	339,8	242,0
60																	193,5	87,8	221,0	115,3	275,9	170,2	330,8	225,0	
RP480	20	115,7	60,3	158,8	103,4	201,9	146,5	245,0	189,6	288,0	232,7	331,1	275,8	374,2	318,9	417,3	362,0	460,4	405,1	546,6	491,2	632,8	577,0		
	25	101,5	32,3	144,6	75,4	187,7	118,5	230,8	161,6	273,9	204,7	317,0	247,8	360,1	290,9	403,2	334,0	446,2	377,0	532,4	463,2	618,6	549,0		
	30			130,4	47,4	173,5	90,5	216,6	133,6	259,7	176,7	302,8	219,8	345,9	262,8	389,0	305,9	432,1	349,0	518,3	435,2	604,4	521,0		
	35					159,4	62,5	202,4	105,6	245,5	148,7	288,6	191,7	331,7	234,8	374,8	277,9	417,9	321,0	504,1	407,2	590,3	493,0		
	40							188,3	77,6	231,4	120,6	274,5	163,7	317,5	206,8	360,6	249,9	403,7	293,0	489,9	379,2	576,1	465,0		

45											217,2	92,6	260,3	135,7	303,4	178,8	346,5	221,9	389,6	265,0	475,7	351,2	561,9	437,0
50													246,1	107,7	289,2	150,8	332,3	193,9	375,4	237,0	461,6	323,2	547,8	409,0
55															275,0	122,8	318,1	165,9	361,2	209,0	447,4	295,2	533,6	381,0
60																	304,0	137,9	347,1	181,0	433,2	267,2	519,4	353,0

«SR»常开力矩图表(Nm)



图表仅具有指示意义：了解扭矩请查阅下文中的表格。

«SR»常开力矩表格(Nm)

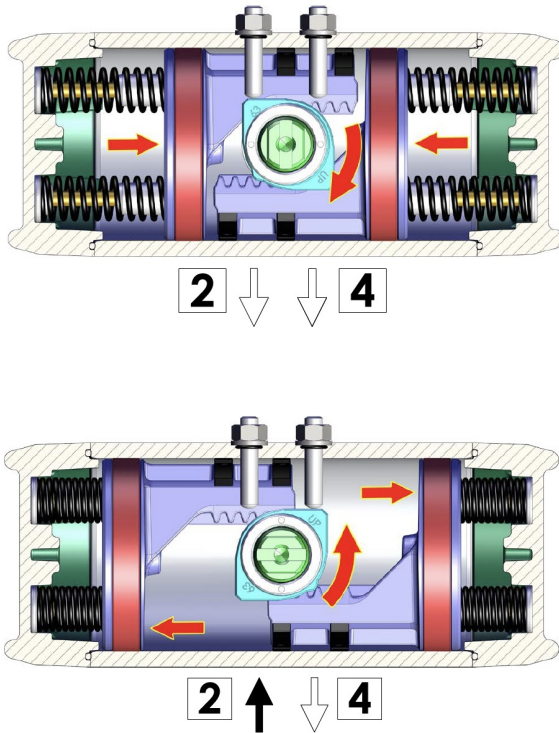
尺寸	弹簧	气体压力																					
		2 bar		2,5 bar		3 bar		3,5 bar		4 bar		4,5 bar		5 bar		5,5 bar		6 bar		7 bar		8 bar	
		90°	0°	90°	0°	90°	0°	90°	0°	90°	0°	90°	0°	90°	0°	90°	0°	90°	0°	90°	0°	90°	0°
RP20	20	4,9	2,5	6,7	4,4	8,6	6,2	10,4	8,0	12,2	9,9	14,0	11,7	15,9	13,5	17,7	15,3	19,5	17,2	23,2	20,8	26,8	24,5
	25	4,3	1,4	6,1	3,2	8,0	5,0	9,8	6,8	11,6	8,7	13,4	10,5	15,3	12,3	17,1	14,2	18,9	16,0	22,6	19,6	26,2	23,3
	30			5,5	2,0	7,4	3,8	9,2	5,7	11,0	7,5	12,8	9,3	14,7	11,1	16,5	13,0	18,3	14,8	22,0	18,4	25,6	22,1
	35					6,8	2,6	8,6	4,5	10,4	6,3	12,2	8,1	14,1	9,9	15,9	11,8	17,7	13,6	21,4	17,3	25,0	20,9
	40							8,0	3,3	9,8	5,1	11,6	6,9	13,5	8,8	15,3	10,6	17,1	12,4	20,8	16,1	24,4	19,7
	45									9,2	3,9	11,0	5,7	12,9	7,6	14,7	9,4	16,5	11,2	20,2	14,9	23,8	18,5
	50											10,4	4,5	12,3	6,4	14,1	8,2	15,9	10,0	19,6	13,7	23,2	17,3
	55													11,7	5,2	13,5	7,0	15,3	8,8	19,0	12,5	22,6	16,1
60															12,9	5,8	14,7	7,6	18,4	11,3	22,0	15,0	
RP40	20	9,3	4,8	12,8	8,3	16,3	11,8	19,8	15,3	23,3	18,8	26,7	22,3	30,2	25,7	33,7	29,2	37,2	32,7	44,1	39,7	51,1	46,6
	25	8,2	2,6	11,7	6,1	15,1	9,5	18,6	13,0	22,1	16,5	25,6	20,0	29,1	23,5	32,6	27,0	36,0	30,4	43,0	37,4	50,0	44,4
	30			10,5	3,8	14,0	7,3	17,5	10,8	21,0	14,2	24,4	17,7	27,9	21,2	31,4	24,7	34,9	28,2	41,8	35,1	48,8	42,1
	35					12,8	5,0	16,3	8,5	19,8	12,0	23,3	15,4	26,8	18,9	30,3	22,4	33,7	25,9	40,7	32,9	47,7	39,8
	40							15,2	6,2	18,7	9,7	22,1	13,2	25,6	16,7	29,1	20,1	32,6	23,6	39,5	30,6	46,5	37,5
	45									17,5	7,4	21,0	10,9	24,5	14,4	28,0	17,9	31,4	21,4	38,4	28,3	45,4	35,3
	50											19,8	8,6	23,3	12,1	26,8	15,6	30,3	19,1	37,2	26,0	44,2	33,0
	55													22,2	9,8	25,7	13,3	29,1	16,8	36,1	23,8	43,1	30,7
60															24,5	11,1	28,0	14,5	34,9	21,5	41,9	28,5	
RP60	20	14,2	7,4	19,5	12,7	24,9	18,1	30,2	23,4	35,5	28,7	40,8	34,0	46,1	39,3	51,4	44,6	56,7	49,9	67,3	60,5	77,9	71,1
	25	12,5	4,0	17,8	9,3	23,1	14,6	28,4	19,9	33,7	25,2	39,0	30,5	44,3	35,8	49,7	41,2	55,0	46,5	65,6	57,1	76,2	67,7
	30			16,0	5,8	21,4	11,2	26,7	16,5	32,0	21,8	37,3	27,1	42,6	32,4	47,9	37,7	53,2	43,0	63,8	53,6	74,4	64,2

RP60	35					19,6	7,7	24,9	13,0	30,2	18,3	35,5	23,6	40,8	28,9	46,2	34,3	51,5	39,6	62,1	50,2	72,7	60,8	
	40							23,2	9,6	28,5	14,9	33,8	20,2	39,1	25,5	44,4	30,8	49,7	36,1	60,3	46,7	70,9	57,3	
	45									26,7	11,4	32,0	16,7	37,3	22,0	42,7	27,4	48,0	32,7	58,6	43,3	69,2	53,9	
	50											30,3	13,3	35,6	18,6	40,9	23,9	46,2	29,2	56,8	39,8	67,4	50,4	
	55													33,8	15,1	39,2	20,5	44,5	25,8	55,1	36,4	65,7	47,0	
	60															37,4	17,0	42,7	22,3	53,3	32,9	63,9	43,5	
RP80	20	20,1	10,5	27,6	18,0	35,1	25,5	42,6	33,0	50,0	40,4	57,5	47,9	65,0	55,4	72,5	62,9	80,0	70,4	95,0	85,4	110,0	100,4	
	25	17,6	5,6	25,1	13,1	32,6	20,6	40,1	28,1	47,6	35,6	55,1	43,1	62,6	50,6	70,1	58,1	77,5	65,5	92,5	80,5	107,5	95,5	
	30			22,6	8,2	30,1	15,7	37,6	23,2	45,1	30,7	52,6	38,2	60,1	45,7	67,6	53,2	75,1	60,7	90,1	75,7	105,0	90,6	
	35					27,7	10,9	35,1	18,3	42,6	25,8	50,1	33,3	57,6	40,8	65,1	48,3	72,6	55,8	87,6	70,8	102,6	85,8	
	40							32,7	13,5	40,2	21,0	47,7	28,5	55,1	35,9	62,6	43,4	70,1	50,9	85,1	65,9	100,1	80,9	
	45									37,7	16,1	45,2	23,6	52,7	31,1	60,2	38,6	67,7	46,1	82,6	61,0	97,6	76,0	
RP120	20	28,7	14,9	39,3	25,6	50,0	36,3	60,7	46,9	71,3	57,6	82,0	68,3	92,7	79,0	103,4	89,6	114,0	100,3	135,4	121,7	156,7	143,0	
	25	25,1	8,0	35,8	18,7	46,5	29,3	57,2	40,0	67,8	50,7	78,5	61,4	89,2	72,0	99,9	82,7	110,5	93,4	131,9	114,7	153,2	136,1	
	30			32,3	11,7	43,0	22,4	53,6	33,1	64,3	43,7	75,0	54,4	85,7	65,1	96,3	75,8	107,0	86,4	128,4	107,8	149,7	129,1	
	35					39,5	15,5	50,1	26,1	60,8	36,8	71,5	47,5	82,2	58,1	92,8	68,8	103,5	79,5	124,8	100,8	146,2	122,2	
	40						46,6	19,2	57,3	29,9	68,0	40,5	78,6	51,2	89,3	61,9	100,0	72,6	121,3	93,9	142,7	115,2	152,2	
	45								53,8	22,9	64,5	33,6	75,1	44,3	85,8	54,9	96,5	65,6	117,8	87,0	139,2	108,1	158,1	
RP160	20	39,3	20,5	53,9	35,1	68,6	49,7	83,2	64,4	97,9	79,0	112,5	93,6	127,1	108,3	141,8	122,9	156,4	137,6	185,7	166,8	214,9	196,1	
	25	34,5	37,6	49,1	25,6	63,8	40,2	78,4	54,9	93,0	69,5	107,7	84,1	122,3	98,8	137,0	113,4	151,6	128,0	180,9	157,3	210,1	186,6	
	30			44,3	16,1	59,0	30,7	73,6	45,3	88,2	60,0	102,9	74,6	117,5	89,2	132,1	103,9	146,8	118,5	176,0	147,8	205,3	177,1	
	35					54,1	21,2	68,8	35,8	83,4	50,5	98,1	65,1	112,7	79,7	127,3	94,4	142,0	109,0	171,2	138,3	200,5	167,5	
	40						64,0	26,3	78,6	40,9	93,2	55,6	107,9	70,2	122,5	84,8	137,2	99,5	166,4	128,7	195,7	158,0	215,2	
	45								73,8	31,4	88,4	46,0	103,1	60,7	117,7	75,3	132,3	90,0	161,6	119,2	190,9	148,1	218,1	
RP240	20	57,2	29,8	78,5	51,1	99,8	72,4	121,1	93,7	142,4	115,0	163,7	136,3	185,0	157,6	206,3	178,9	227,6	200,2	270,2	242,8	312,8	285,1	
	25	50,2	16,0	71,5	37,3	92,8	58,6	114,1	79,9	135,4	101,2	156,7	122,5	178,0	143,8	199,3	165,1	220,6	186,4	263,2	229,0	305,8	271,6	
	30			64,5	23,5	85,8	44,8	107,1	66,1	128,4	87,4	149,7	108,7	171,0	130,0	192,3	151,3	213,6	172,6	256,2	215,2	298,8	257,1	
	35					78,8	30,9	100,1	52,2	121,4	73,5	142,7	94,8	164,0	116,1	185,3	137,4	206,6	158,7	249,2	201,3	291,8	243,1	
	40						93,1	38,4	114,4	59,7	135,7	81,0	157,0	102,3	178,3	123,6	199,6	144,9	242,2	187,5	284,8	230,1	306,1	
	45								107,4	45,8	128,7	67,1	150,0	88,4	171,3	109,7	192,6	131,0	235,2	173,6	277,8	216,1	311,1	
RP300	20	73,7	38,4	101,1	65,9	128,6	93,3	156,0	120,8	183,4	148,2	210,9	175,6	238,3	203,1	265,8	230,5	293,2	258,0	348,1	312,9	403,0	367,1	
	25	64,6	20,6	92,1	48,0	119,5	75,5	147,0	102,9	174,4	130,4	201,9	157,8	229,3	185,3	256,8	212,7	284,2	240,1	339,1	295,0	394,0	349,1	
	30			83,0	30,2	110,5	57,6	137,9	85,1	165,4	112,5	192,8	140,0	220,3	167,4	247,7	194,9	275,2	222,3	330,1	277,2	384,9	332,1	
	35					101,5	39,8	128,9	67,2	156,4	94,7	183,8	122,1	211,2	149,6	238,7	177,0	266,1	204,5	321,0	259,4	375,9	314,1	
	40						119,9	49,4	147,3	76,8	174,8	104,3	202,2	131,7	229,7	159,2	257,1	186,6	312,0	241,5	366,9	296,1	381,1	
	45								138,3	59,0	165,7	86,4	193,2	113,9	220,6	141,3	248,1	168,8	303,0	223,7	357,9	278,1	386,1	
RP400	20	93,3	48,6	124,1	81,7	166,6	121,4	198,0	150,8	218,4	175,2	243,9	200,7	271,6	230,5	302,4	263,3	338,2	295,1	400,1	354,9	460,0	414,1	
	25	81,2	30,6	108,1	56,3	147,5	93,1	181,0	128,9	214,4	165,2	234,9	185,7	259,6	219,5	294,5	250,4	330,3	283,2	390,1	340,0	450,1	404,2	
	30			93,1	35,1	122,9	67,2	161,4	107,3	200,8	151,6	228,3	174,1	250,2	209,1	285,1	238,0	323,9	276,8	386,8	332,7	447,8	401,9	
	35					111,5	45,1	139,9	79,2	181,4	117,3	217,3	159,1	246,2	205,1	281,1	234,0	325,9	274,8	390,7	337,6	454,7	408,8	
	40						131,9	55,1	160,9	93,2	201,4	131,3	230,3	171,1	259,2	218,1	300,1	250,0	342,9	286,8	403,7	352,6	471,7	425,8
	45								150,4	65,1	182,9	106,1	222,2	159,1	264,1	223,0	310,1	256,0	353,9	294,8	414,7	363,6	484,7	438,8
RP500	20	113,3	59,6	151,1	98,7	200,6	150,4	234,0	183,8	258,4	210,2	289,9	240,7	325,6	284,5	369,4	324,3	419,2	370,1	500,1	449,0	580,0	529,1	
	25	98,2	41,6	131,1	71,6	181,5	124,1	218,0	161,9	244,4	195,2	275,9	226,7	311,6	270,5	355,4	306,3	401,2	348,1	480,1	429,0	560,1	509,2	
	30			108,1	40,1	147,9	81,7	198,4	135,3	237,8	188,6	271,3	222,1	307,0	265,9	351,8	302,7	407,6	354,5	490,5	439,4	570,5	519,6	
	35					126,5	50,7	167,9	94,2	218,4	151,3	250,3	197,1	287,2	246,1	332,0	282,9	387,8	336,7	480,7	429,6	570,5	519,6	
	40						145,9	60,7	190,9	108,1	241,4	165,3	264,3	203,1	299,2	258,1	351,9	302,8	412,7	361,6	500,5	449,4	580,5	529,6
	45								165,4	70,7	215,9	126,1	281,2	213,1	314,1	273,0	361,9	312,8	422,7	371,6	510,5	459,4	590,5	539,6

RP480	20	115,7	60,3	158,8	103,4	201,9	146,5	245,0	189,6	288,0	232,7	331,1	275,8	374,2	318,9	417,3	362,0	460,4	405,1	546,6	491,2	632,8	577,4	
	25	101,5	32,3	144,6	75,4	187,7	118,5	230,8	161,6	273,9	204,7	317,0	247,8	360,1	290,9	403,2	334,0	446,2	377,0	532,4	463,2	618,6	549,4	
	30			130,4	47,4	173,5	90,5	216,6	133,6	259,7	176,7	302,8	219,8	345,9	262,8	389,0	305,9	432,1	349,0	518,3	435,2	604,4	521,4	
	35					159,4	62,5	202,4	105,6	245,5	148,7	288,6	191,7	331,7	234,8	374,8	277,9	417,9	321,0	504,1	407,2	590,3	493,4	
	40							188,3	77,6	231,4	120,6	274,5	163,7	317,5	206,8	360,6	249,9	403,7	293,0	489,9	379,2	576,1	465,4	
	45									217,2	92,6	260,3	135,7	303,4	178,8	346,5	221,9	389,6	265,0	475,7	351,2	561,9	437,4	
	50											246,1	107,7	289,2	150,8	332,3	193,9	375,4	237,0	461,6	323,2	547,8	409,4	
	55														275,0	122,8	318,1	165,9	361,2	209,0	447,4	295,2	533,6	381,4
	60																304,0	137,9	347,1	181,0	433,2	267,2	519,4	353,4

规格

单效常闭执行器运行图



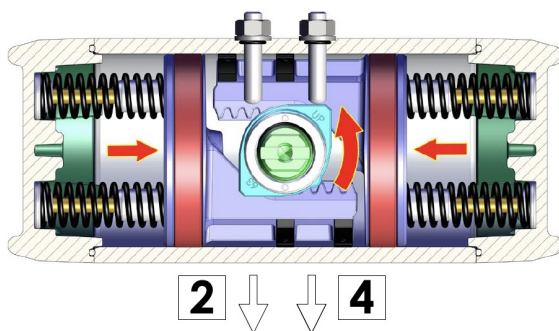
运行图

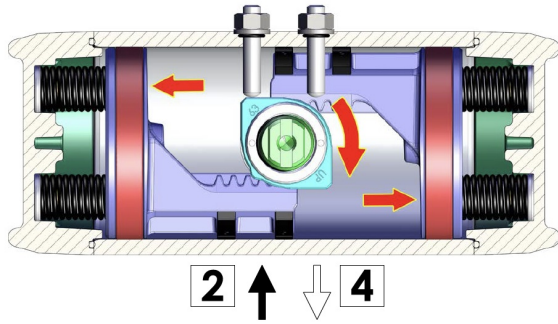
单效版本中，无供应压力时轴顺时针旋转，执行器自动返回至待命位置，末端位置如图所示。建议在孔位4上安装一个小型滤芯，避免灰尘或固体颗粒进入缸筒内影响气体流通。

运行图

将气体输入进气孔2，活塞向外运动，轴逆时针旋转，末端位置如图所示。

单效常开执行器运行图





运行图

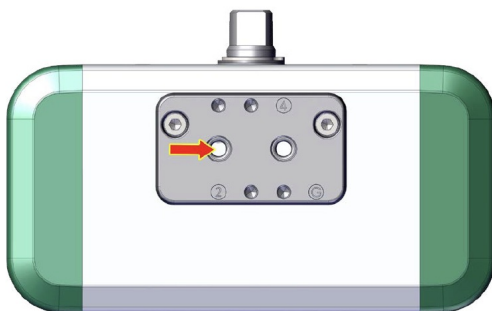
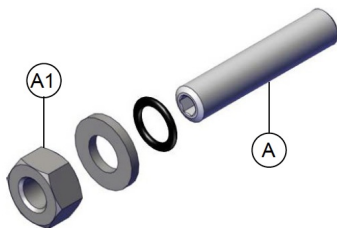
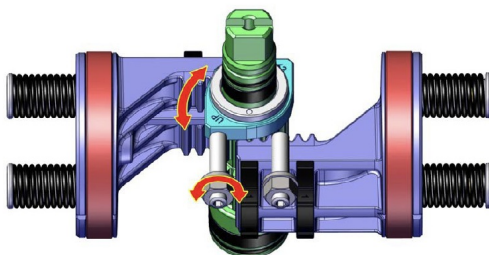
单效版本中，无供应压力时轴逆时针旋转，执行器自动返回至待命位置，末端位置如图所示。建议在孔位4上安装一个小型滤芯，避免灰尘或固体颗粒进入缸筒内影响气体流通。

运行图

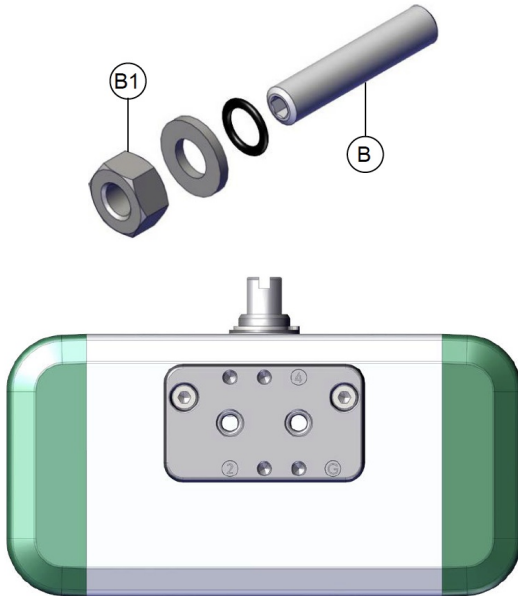
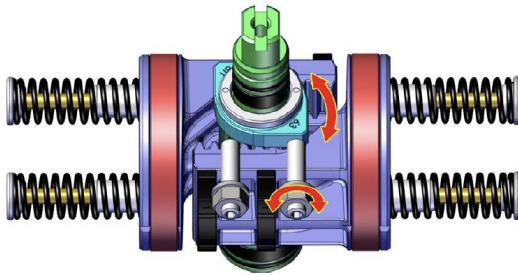
将气体输入进气孔2，活塞向外运动并压缩弹簧，轴顺时针旋转，末端位置如图所示。

单效常闭执行器行程调整说明。

开启调整



闭合调整



- A) 确保已在孔位4上安装滤芯且未被固定销锁止。确保执行器内无残留气压(两个腔内均无压力)。
- B) 旋松防松螺母A1。
- C) 将低压气体输入气孔“2”(气压刚好可以促动执行器)，使活塞处于行程开关位置中。
- D) 使用扳手旋紧或旋松螺柱A并调整到位(最大调整间隔为 $\pm 5^\circ$)。
- E) 调整到位后，使用扳手锁止螺柱A，同时使用可调扳手旋紧防松螺栓A1。

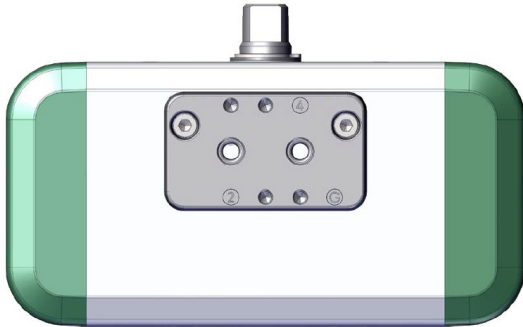
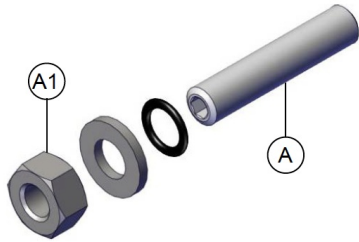
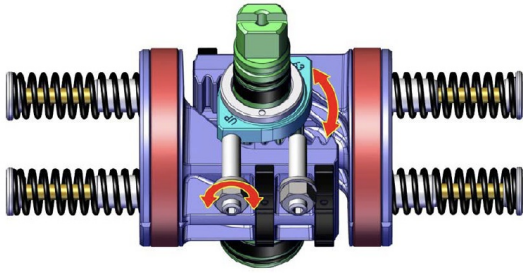
备注:必要时重复上述操作，直至调整到位。

- A) 确保执行器内无残留气压(两个腔内均无压力)。
- B) 旋松防松螺母B1。
- C) 使用扳手旋紧或旋松螺柱B并调整到位(最大调整间隔为 $\pm 5^\circ$)。
- D) 调整到位后，使用扳手锁止螺柱B，同时使用可调扳手旋紧防松螺栓B1。

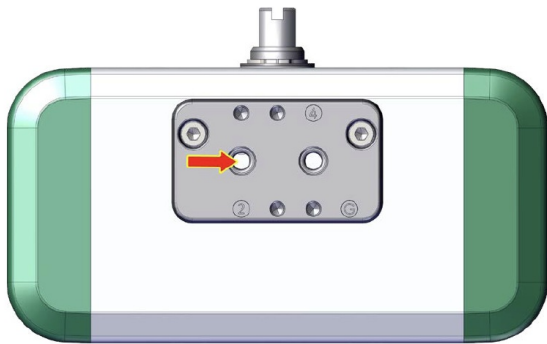
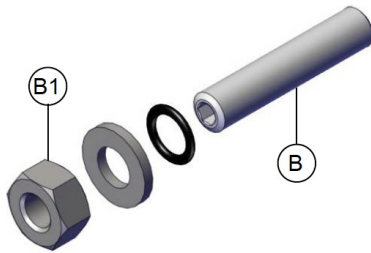
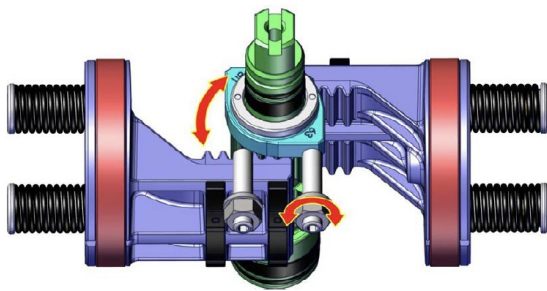
注意：必要时重复上述操作，直至调整到位。

单效常开执行器行程调整说明

开启调整



闭合调整



- A) 确保执行器内无残留气压(两个腔内均无压力)。
- B) 切断气体供应。
- C) 旋松防松螺母A1。
- D) 使用扳手旋紧或旋松螺柱A并调整到位(最大调整间隔为 $\pm 5^\circ$)。
- E) 调整到位后, 使用扳手锁止螺柱A, 同时使用可调扳手旋紧防松螺栓A1。

备注 必要时重复上述操作, 直至调整到位。

- A) 确保已在孔位4上安装滤芯且未被固定销锁止。确保执行器内无残留气压(两个腔内均无压力)。
- B) 旋松防松螺母B1。
- C) 将低压气体输入气孔“2”(气压刚好可以促动执行器), 使活塞处于行程开关位置中。
- D) 使用扳手旋紧或旋松螺柱B并调整到位(最大调整间隔为 $\pm 5^\circ$)。
- E) 调整到位后, 使用扳手锁止螺柱B, 同时使用可调扳手旋紧防松螺栓B1。

备注 必要时重复上述操作, 直至调整到位。

文档

证明书

ATEX - Rack & Pinion pneumatic actuators
SIL3 IEC 61508 - RP
Grado di protezione IP

说明书

MAN81566 Attuatore RP

说明

APRP0521 User Manual RP

目录

RP ACTUATORS