

RP - çift etkili DA

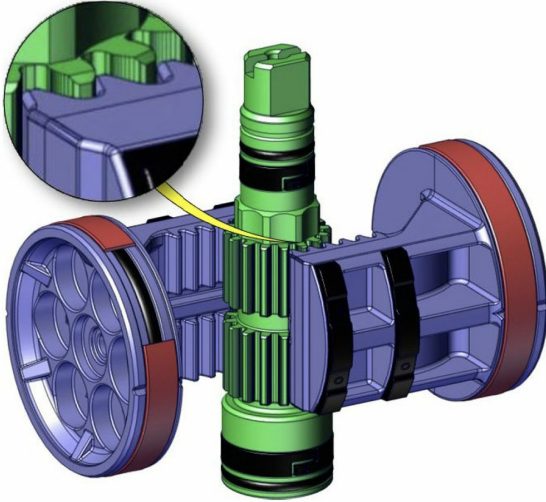
Makro Pnömatik aktüatörler

Kategori RP - Rack & Pinion pnömatik aktüatör

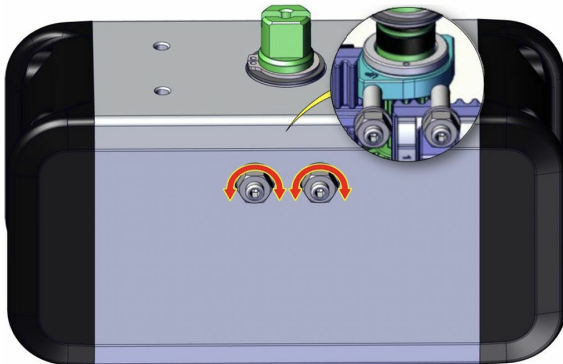


avantajları

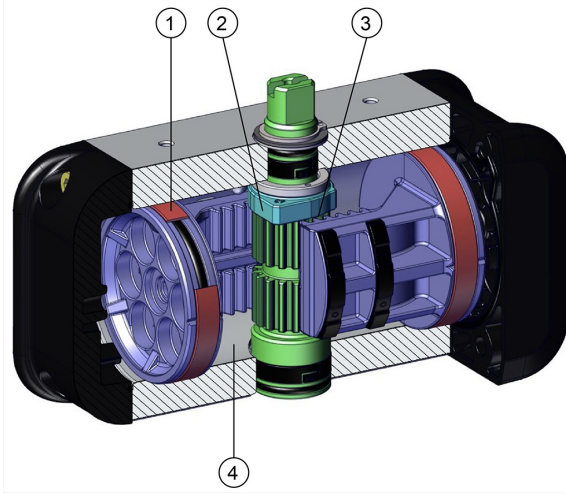
KREMAYER DİŞLİSİ KİNEMATİĞİ



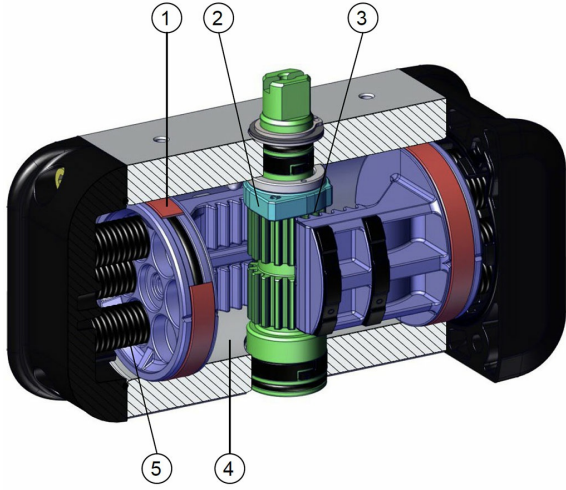
ÇİFT AYARLAMA



GD ÇİFT ETKİLİ



SR TEK ETKİLİ



1. Kendinden yağlamalı, elektrikli sızdırmaz ve kayar bantlar.

Piston ve silindir arasındaki daha az sürtünme.

Uzun süreli çalışmama kaldıktan sonra bile contanın silindire yapıştırılması önlenir.

2. Çelik ayarlama kamı.

Standart bir aktüatör ile kapatma ve/veya açmayı ayarlama olasılığı (her ayar için $\pm 5^\circ$).

Ayarlamanın basitliği ve güvenilirliği

3. Pinyon ve Kremayer kinematığı ile doğrusal hareketin dönme hareketine dönüştürülmesi.

Açma ve kapama esnasında doğrusal tork (küresel vanalar için uygundur).

Kremayer ve pinyon sisteminin sertliği ve kam ile ayar vidası arasındaki mekanik durdurucu sayesinde yüksek ayar hassasiyeti.

Düzgün dönme hızı.

4. Haddelenmiş silindir.

Düşük yüzey pürüzlülüğü (0,15 $\mu\text{m Ra}$) sayesinde elektrikli kayışların daha az aşınması.

5. Modüler kartuşlu yay sistemi

Yaylar tarafından üretilen torkun yüksek esnekliği ve konfigürasyon hassasiyeti.

Geniş konfigürasyon yelpazesi.

Tüm seride NAMUR solenoid valfleri için arayüze sahip olma imkanı.

RK10'dan RK240'a döndürülen tabana sahip. - RK 300 ve RK480 için entegre.

NPT hava deliği vida dişleri istek üzerine mevcuttur.

Tüm boyutlarda belirtilen taban ile elde edilir.

Üretim süreci tamamen ACTUATECH'de gerçekleştirilmiştir.

Tüm süreç aşamalarında maksimum kontrol.

ATEX compliance.

Potansiyel olarak patlayıcı ortamlarda montaja olanak sağlar.

SIL 3'e kadar sertifikalı

Yüksek düzeyde işlevsel güvenlik

özellikleri

TEKNİK VERİLER

- Tork 10 Nm ile 474 Nm arası tork.
 - Bağlantı flanşı: EN ISO 5211: F03 - F04 - F05 - F07 - F10 - F12.
 - EN 15714-3 ile uyumludur.
 - ATEX 2014/34 / EU yönergesine uygundur.
 - Dönme açısı: · 100° (-5°, +95°).
 - Her limit anahtarı için (0° ve 90°) -5° ve +5° çift ayarı.
 - Tork: Güç basıncı ile doğrudan orantılı (tabloya bakınız).
- Her aktüatörde RP kısaltmasını takip eden simge 5.6 bar basınçta Nm cinsinden başlangıç torkunun değerine karşılık gelir.

ÇALIŞMA KOŞULLARI

Standart sıcaklık: -20°C ile +80°C arası.

Özel versiyonlar:

- yüksek sıcaklık -20°C ila +150 ° C
- düşük sıcaklık: -50°C +60°C
- Nominal basınç: 5,5 bar; Maksimum çalışma 8 bar.
- Besleme sıvısı: filtrelenmiş sıkıştırılmış hava, UNI EN 15714-3: 2009'a göre yağlanması gerekmez.
- Yağlama olması durumunda, kullanılan contalarla uyumlu deterjan içermeyen yağ kullanın.

TALEP ÜZERİNE ÖZEL VERSİYONLAR, KARAKTERİSTİK

KODLAMA ANAHTARI	
Salınımlı aktüatör	RP
Ölçü	0010, 0020, 0040, 0060, 0080, 00120, 00160, 0240, 0300, 0480
Müşteri	VA ACTUATECH
Dönme açısı [°]	A 90°
	B* 180°
	C* 120°
	D* 135°
Kapanma yönü	R Saat yönünde kapanma
	L Saat yönünün ters yönünde kapanma
Çalıştırma	S Tek etkili N.C.
	O Tek etkili N.O.
	D Çift etkili
Kullanılan yaylar	00 Yaysız
	20 2,0 barlık yaylar
	25 2,5 barlık yaylar
	30 3,0 barlık yaylar
	35 3,5 barlık yaylar
	40 4,0 barlık yaylar
	45 4,5 barlık yaylar
	50 5,0 barlık yaylar
	55 5,5 barlık yaylar
60 6,0 barlık yaylar	
Flanş tipi, çift flanş durumunda daha küçük olan	03 F03
	04 F04
	05 F05
	07 F07
	10 F10
	12 F12
Alt mil yuvası şekli	Q Yıldız mil
	D* Çift düzlem mil
Alt mil yuvası ölçüsü	09 9 mm panel
	11 11 mm panel
	14 14 mm panel
	17 17 mm panel
	22 22 mm panel
	27 27 mm panel
Hava bağlantı	G NAMUR taban, GAZ vida dişleri
	N NAMUR taban, NPT vida dişleri
	0 Tabansız silindir üzerinde Gaz Vida Dişleri (Namur arayüzü yok)
	I Namur arayüzü, entegre gaz vida dişleri
Versiyon	- Standart
	6* Düşük sıcaklık
	4* Yüksek sıcaklık

* Sadece istek üzerine.

NOT: Özel uygulamalar için lütfen Actuatech ile iletişim kurunuz.

RP İÇİN KODLAMA ÖRNEĞİ

Kodlama anahtarı: **RP0040VAARD0005Q11G**

Ürün Açıklaması: RP 40 ÇİFT ETKİLİ ISO F05 07 YILDIZ MİL 11mm GAZ NAMUR TABANLI.

Kodlama anahtarı: **RP0300VAARD0007Q22I**

Ürün Açıklaması: RP 300 ÇİFT ETKİLİ ISO F07 10 YILDIZ MİL 22mm, SİLİNDİRE ENTEGRE NAMUR GAZ ARAYÜZLÜ.

Kodlama anahtarı: **RP0040VAARS6005Q1IG**

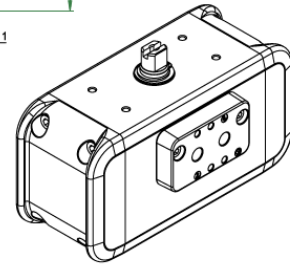
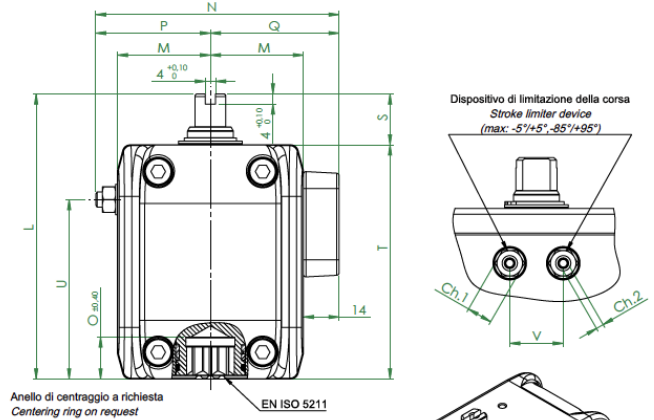
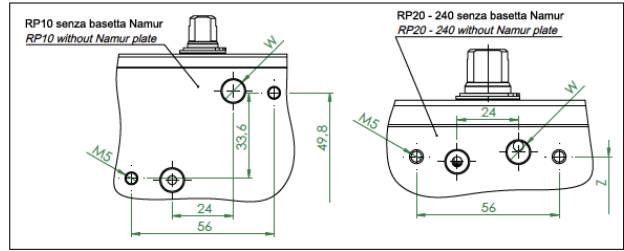
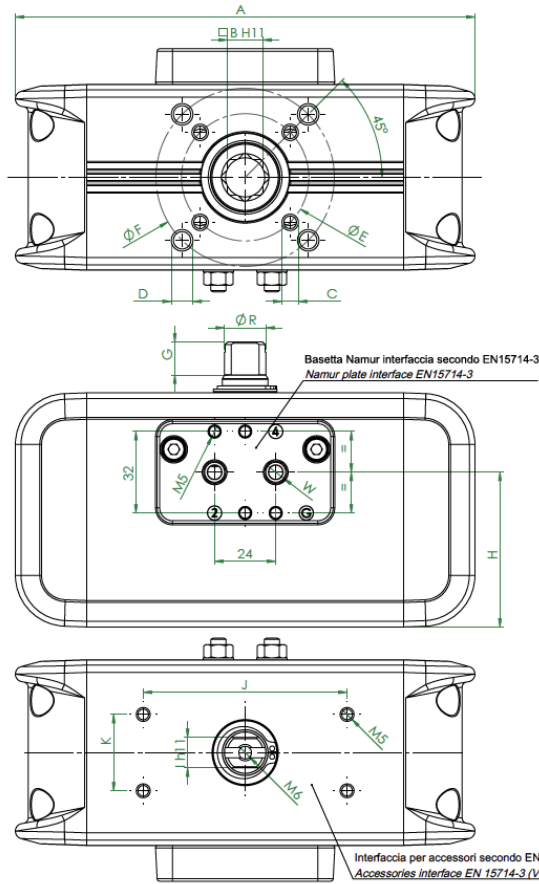
Ürün Açıklaması: RP 40 TEK ETKİLİ ISO F05 07 YILDIZ MİL 11mm GAZ NAMUR TABANLI.

Kodlama anahtarı: **RP0300VAARS6007Q22I**

Ürün Açıklaması: RP 300 ÇİFT ETKİLİ 6 BAR ISO F07 10 YILDIZ MİL 22mm, SİLİNDİRE ENTEGRE NAMUR GAZ ARAYÜZLÜ.

boyutlar

RP10 ÷ RP240

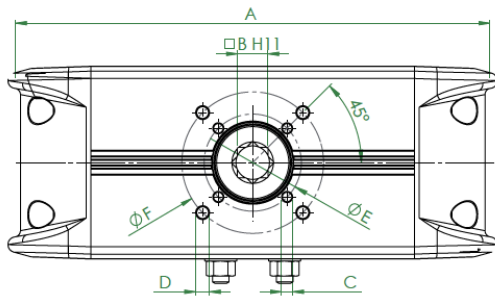


ÖLÇÜLER [mm]															
Ölçü	RP10	RP10	RP20	RP20	RP20	RP20	RP40	RP40	RP40	RP40	RP60	RP80	RP120	RP160	RP240
ISO	F03	F04	F03/F05	F03/F05	F04	F04	F04	F04	F05/F07	F05/F07	F05/F07	F05/F07	F05/F07	F07/F10	F07/F10
A	121,7	121,7	153,7	153,7	153,7	153,7	180,4	180,4	180,4	180,4	215,4	235,5	265,9	285,9	318,4
B	9	9	9	11	9	11	11	14	11	14	14	17	17	22	22
C x derinlik	M5x8	M5x8	M5x8	M5x8	M5x8	M5x8	M5x8	M5x8	M6x9	M6x9	M6x9	M6x9	M6x9	M8x12	M8x12
D x derinlik	-	-	M6x9	M6x9	-	-	-	-	M8x12	M8x12	M8x12	M8x12	M8x12	M10x15	M10x15
E	36	42	36	36	42	42	42	42	50	50	50	50	50	70	70
F	-	-	50	50	-	-	-	-	70	70	70	70	70	102	102
G	10	10	10	10	10	10	13	13	13	13	13	13	13	13	19,5
H	33	33	50,9	50,9	50,9	50,9	60,8	60,8	60,8	60,8	68,7	75,6	87,6	97,5	112
I	9	9	9	9	9	9	12	12	12	12	12	15	15	19	22
J	50	50	80	80	80	80	80	80	80	80	80	80	80	80	80
K	25	25	30	30	30	30	30	30	30	30	30	30	30	30	30
L	80	80	100	100	100	100	112	112	112	112	122	130	143	154	180
M	24,5	24,5	30	30	30	30	36,5	36,5	36,5	36,5	41,5	46	51	56,5	64
N	71*	71*	82,5*	82,5*	82,5*	82,5*	95,5*	95,5*	95,5*	95,5*	107,8*	116,5*	127*	141*	159*
O	10,7	10,7	13,2	13,2	13,2	13,2	16,5	16,5	16,5	16,5	16,5	19,3	19,3	24,3	24,3
P	32,5*	32,5*	38,5*	38,5*	38,5*	38,5*	45*	45*	45*	45*	52,3*	56,5*	62*	70,5*	81*
Q	38,5	38,5	44	44	44	44	50,5	50,5	50,5	50,5	55,5	60	65	70,5	78
R	10,9	10,9	12,7	12,7	12,7	12,7	16,2	16,2	16,2	16,2	18	20,2	22,5	25,5	31,8
S	15	15	20	20	20	20	20	20	20	20	20	20	20	20	30
T	65	65	80	80	80	80	92	92	92	92	102	110	123	134	150
U	49	49	59,75	59,75	59,75	59,75	70,5	70,5	70,5	70,5	70,5	86	97,75	106,25	120,5
V	16	16	19	19	19	19	21	21	21	21	24	26	32	36	41
W standart (GAZ)	1/8"	1/8"	1/8"	1/8"	1/8"	1/8"	1/8"	1/8"	1/8"	1/8"	1/8"	1/8"	1/4"	1/4"	1/4"
W özel (NPT)	1/8"-27	1/8"-27	1/8"-27	1/8"-27	1/8"-27	1/8"-27	1/8"-27	1/8"-27	1/8"-27	1/8"-27	1/8"-27	1/8"-27	1/4"-18	1/4"-18	1/4"-18
Ch.1	10	10	10	10	10	10	10	10	10	10	13	13	13	16	18
Ch.2	3	3	3	3	3	3	3	3	3	3	4	4	4	5	6
Ağırlık (kg)	0,9	0,9	1,4	1,4	1,4	1,4	2,1	2,1	2,1	2,1	2,9	3,7	5,1	6,5	9
Hava (dm ³ /devir)	0,12	0,12	0,25	0,25	0,25	0,25	0,48	0,48	0,48	0,48	0,75	1,04	1,48	1,99	2,91
Z	49,8	49,8	59,9	59,9	59,9	59,9	69,8	69,8	69,8	69,8	77,7	84,6	96,6	106,6	121
W	1/8"	1/8"	1/8"	1/8"	1/8"	1/8"	1/8"	1/8"	1/8"	1/8"	1/8"	1/8"	1/4"	1/4"	1/4"

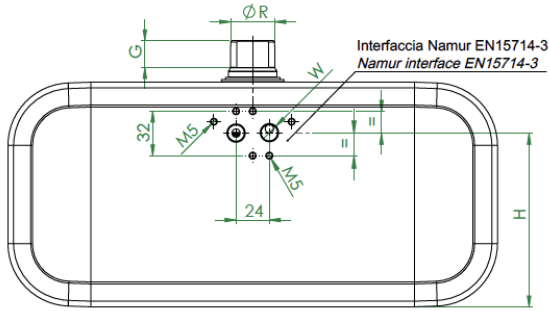
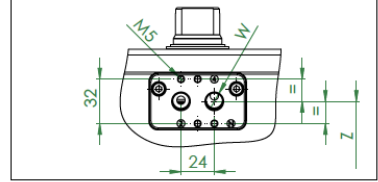
H = TABAN PLAKASI SABİTLEMELERİ MERKEZİ.

* Ayarına bağlı değişken.

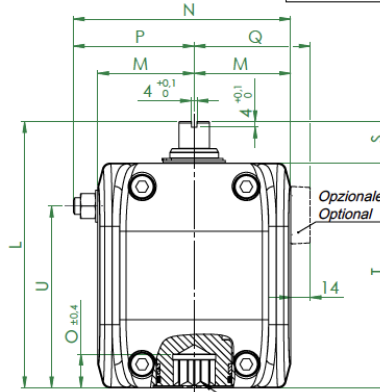
RP300 ÷ RP480



RP300-480 con basetta interfaccia Namur EN15714-3
 RP300-480 with Namur plate interface EN15714-3



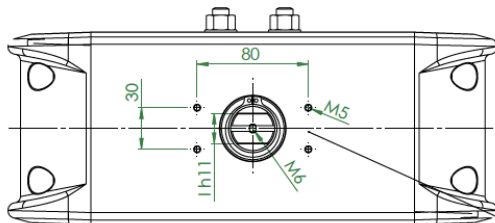
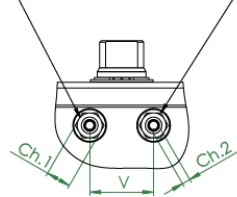
Interfaccia Namur EN15714-3
 Namur interface EN15714-3



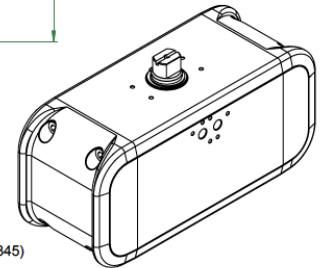
Anello di centraggio a richiesta
 Centering ring on request

EN ISO 5211

Dispositivo di limitazione della corsa
 Stroke limiter device
 (max: -5°/+5°, -85°/+95°)



Interfaccia per accessori secondo EN 15714-3 (VDI/VDE 3845)
 Accessories interface EN 15714-3 (VDI/VDE 3845)

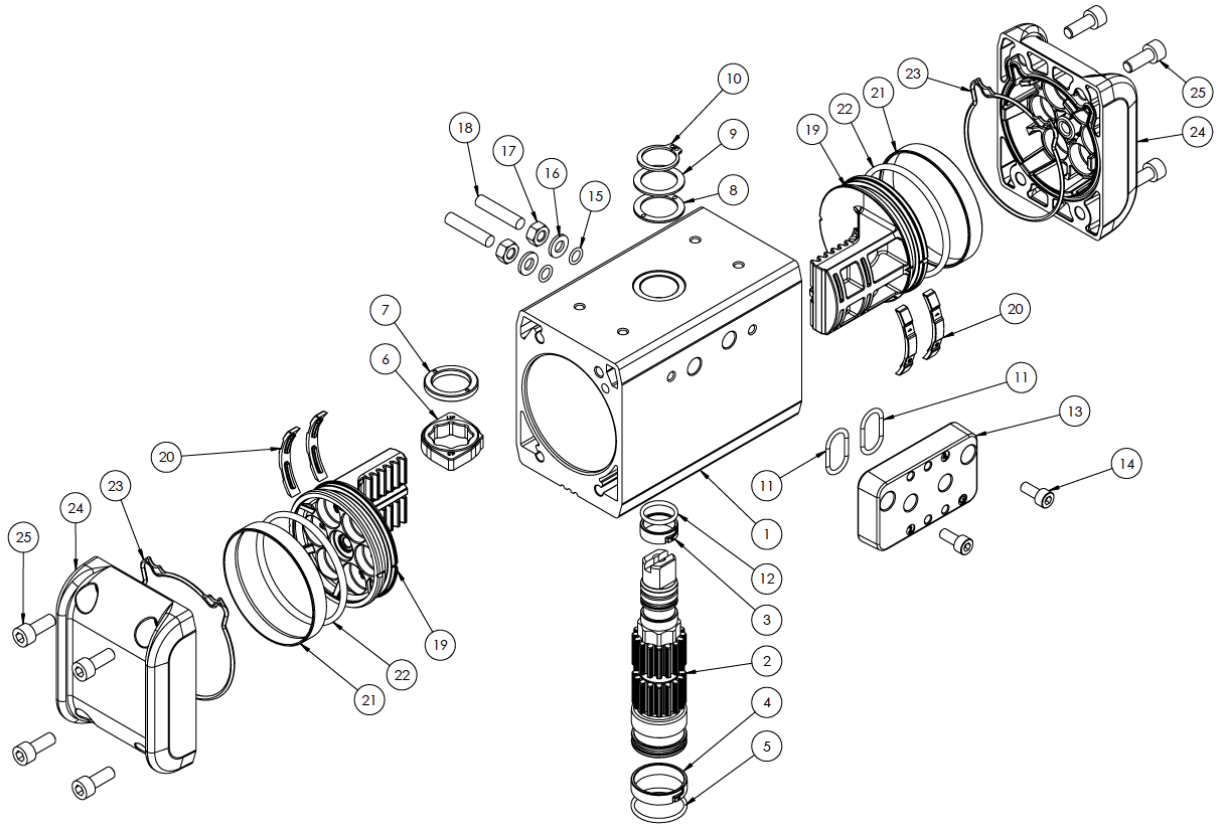


ÖLÇÜLER [mm]		
Ölçü	RP300	RP480
ISO	F07/F10	F10/F12
A	352,4	393,4
B	22	27
C x derinlik	M8x12	M10x15
D x derinlik	M10x15	M12x18
E	70	102
F	102	125
G	19,5	19,5
H	125	145
I	22	27
L	192	214
M	69,5	80
N	156,5*	180*
O	24,3	29,5
P	87*	100*
Q	83,5	94
R	31,8	38
S	30	30
T	162	184
U	131	149,5
V	46	52
W standart (GAZ)	1/4"	1/4"
W özel (NPT)	1/4"-18	1/4"-18
Ch.1	18	21
Ch.2	6	6
Ağırlık (kg)	11,4	16,3
Hava (dm3/devir)	3,77	5,8
Z	124,5	144,5
W	1/4"	1/4"

H = TABAN PLAKASI SABİTLEMELERİ MERKEZİ.

* Ayarına bağlı değişken.

RP10 ÷ RP480



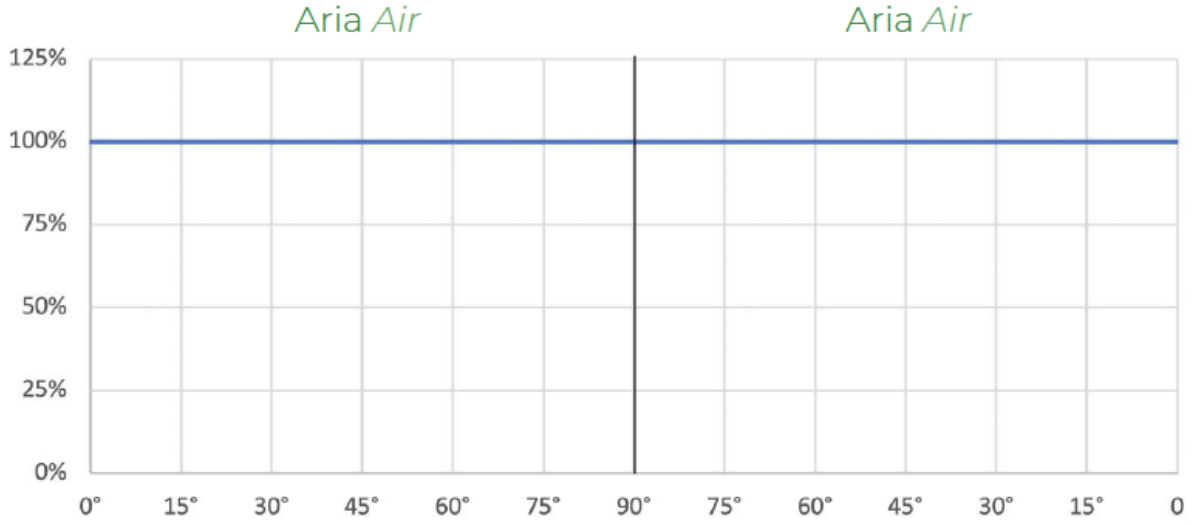
MALZEMELER			
Poz.	Tanım	Mikt.	Malzeme
1	Silindir	1	Alüminyum alaşımı
2	Mil	1	Çelik alaşımı
3*	Kelepçe (Mil üst desteği)	1	Asetal reçine
4*	Kelepçe (Mil alt desteği)	1	Asetal reçine
5*	O-ring (mil alt o-ringi)	1	Nitril kauçuk
6	Kam	1	Çelik alaşımı
7*	İç destek halkası	1	Asetal reçine
8*	Dış destek halkası	1	Asetal reçine
9	Şim pulu	1	Paslanmaz çelik
10*	Seeger	1	Paslanmaz çelik
11*	O-ring**	2	Nitril kauçuk
12*	Üst mil o-ringi	1	Nitril kauçuk
13	NAMUR taban plakası**	1	Alüminyum alaşımı
14	Vidalar**	2	Paslanmaz çelik
15*	O-ring	2	Nitril kauçuk
16*	Pul (kurs boyu ayarı)	2	Paslanmaz çelik
17*	Somun (kurs boyu ayarı)	2	Paslanmaz çelik
18*	Ayar pimi	2	Paslanmaz çelik
19	Piston	2	Alüminyum alaşımı
20*	Piston destek pabucu	4	Asetal reçine
21*	Sızdırmaz halkası	2	Poliüretan
22*	O-ring	2	Nitril kauçuk
23*	Tapa o-ringi	2	Nitril kauçuk
24	Tapa	2	Alüminyum alaşımı
25	Vidalar	8	Paslanmaz çelik

* Yedek parça kitinin detayları..

** Bazı modellerde yoktur, kod tablosuna bakınız.

şemalar ve başlangıç momentleri

«DA» BÜKÜLME MOMENTİ DİYAGRAMI (Nm)



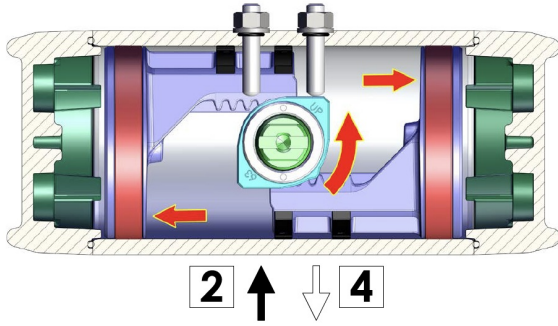
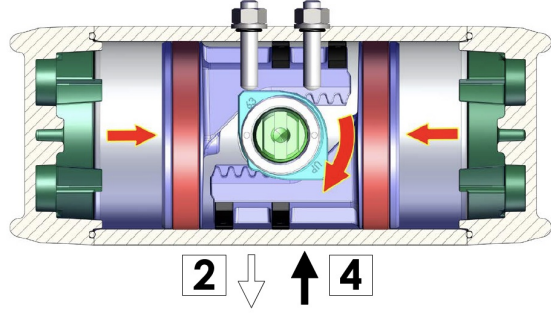
RP «DA» BÜKÜLME MOMENTİ DİYAGRAMI (Nm)

Ölçü	Hava bar											
	2 bar	2,5 bar	3 bar	3,5 bar	4 bar	4,5 bar	5 bar	5,5 bar	5,6 bar	6 bar	7 bar	8 bar
RP10	3,7	4,7	5,6	6,6	7,5	8,4	9,4	10,3	10,5	11,2	13,1	15,0
RP20	7,3	9,1	11,0	12,8	14,6	16,4	18,3	20,1	20,5	21,9	25,6	29,2
RP40	13,9	17,4	20,9	24,4	27,9	31,3	34,8	38,3	39,0	41,8	48,7	55,7
RP60	21,2	26,5	31,9	37,2	42,5	47,8	53,1	58,4	59,5	63,7	74,3	84,9
RP80	30,0	37,5	44,9	52,4	59,9	67,4	74,9	82,4	83,9	89,9	104,9	119,9
RP120	42,7	53,4	64,0	74,7	85,4	96,1	106,7	117,4	119,5	128,1	149,4	170,8
RP160	58,5	73,2	87,8	102,5	117,1	131,7	146,4	161,0	163,9	175,6	204,9	234,2
RP240	85,2	106,5	127,8	149,1	170,4	191,7	213,0	234,3	238,6	255,6	298,2	340,8
RP300	109,8	137,2	164,7	192,1	219,6	247,0	274,5	301,9	307,4	329,3	384,2	439,1
RP480	172,4	215,5	258,5	301,6	344,7	387,8	430,9	474,0	482,6	517,1	603,3	689,5

Farklı basınçlarda bükülme momentleri için ACTUATECH ile iletişime geçiniz.

özellikler

ÇİFT ETKİLİ AKTÜATÖR ÇALIŞMA ŞEMASI



ÇALIŞMA ŞEMASI

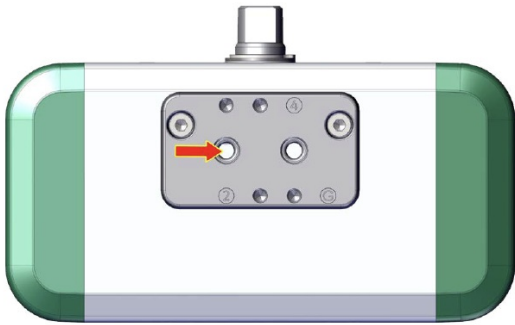
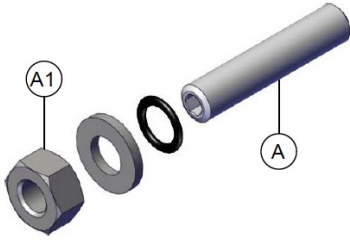
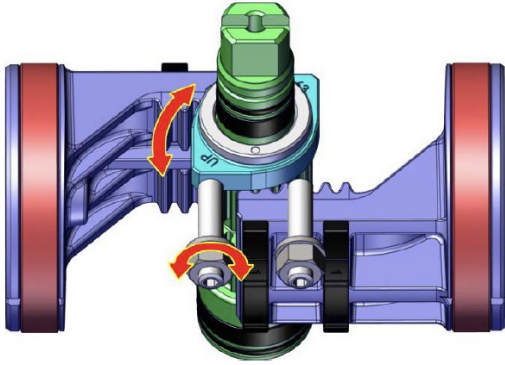
4 besleme deliğine hava verilmesiyle birlikte pistonlar merkeze doğru hareket eder ve milin saat yönünde dönüşü gerçekleşir, nihai konum resimde gösterilen şekildedir.

ÇALIŞMA ŞEMASI

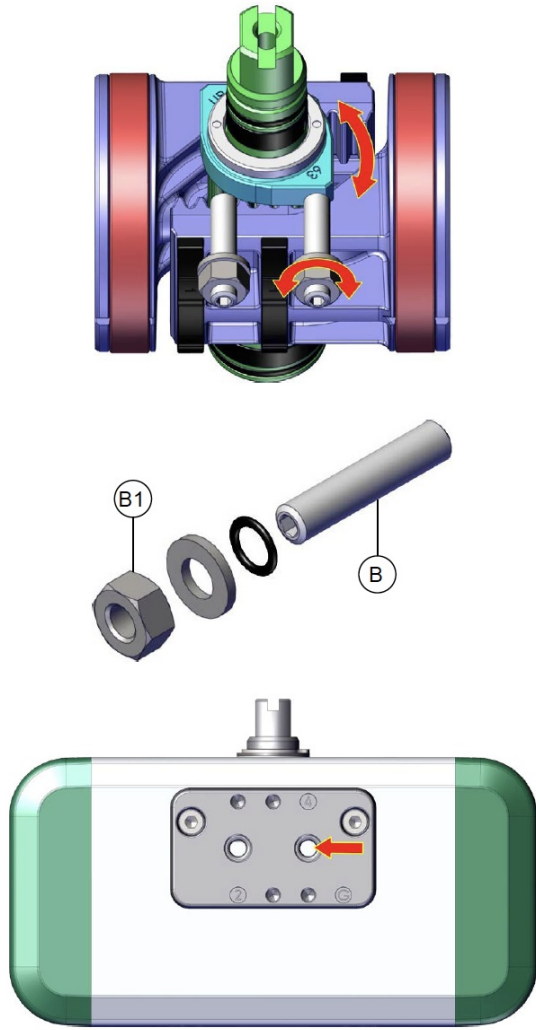
2 besleme deliğine hava verilmesiyle birlikte, pistonlar dışarı doğru hareket eder ve shaft saat yönünün tersine döner, nihai konum resimde gösterilen şekildedir.

ÇİFT ETKİLİ AKTÜATÖR KURS BOYU AYARLAMA TALİMATLARI

AÇILIŞ AYARI



KAPANIŞ AYARI



- A) Aktüatörde (iki haznede de) basınçlı hava olmadığından emin olun.
- B) A1 Kilit somununu gevşetin.
- C) Pistonlar limit anahtarı pozisyonunda olacak şekilde, düşük basınçtaki (yalnızca hareket için yeterli) "2" deliğe hava verin.
- D) Allen anahtarla, istenen ayarı elde edecek biçimde A vidasını vidalayın. veya sökün (maksimum ayar aralığı $\pm 5^\circ$)
- E) İstenilen ayar elde edildiğinde, A vidasını durdurmak için bir Allen anahtarı kullanın ve bir İngiliz anahtarıyla kilit somununu sıkın.

NOT: Gerekirse, istenen ayar elde edilene kadar işlemleri tekrarlayın.

- A) Aktüatörde (iki haznede de) basınçlı hava olmadığından emin olun.
- B) B1 Kilit somununu gevşetin.
- C) Pistonlar limit anahtarı pozisyonunda olacak şekilde, düşük basınçtaki (yalnızca hareket için yeterli) "4" deliğe hava verin.
- D) Allen anahtarla, istenen ayarı elde edecek biçimde B vidasını vidalayın. veya sökün (maksimum ayar aralığı $\pm 5^\circ$)
- E) İstenilen ayar elde edildiğinde, B vidasını durdurmak için bir Allen anahtarı kullanın ve bir İngiliz anahtarıyla B1 kilit somununu sıkın.

NOT: Gerekirse, istenen ayar elde edilene kadar işlemleri tekrarlayın.

belgeler

Sertifikalar

ATEX - Rack & Pinion pneumatic actuators

SIL3 IEC 61508 - RP

Grado di protezione IP

Manüeller

MAN81566 Attuatore RP

Talimatlar

APRP0521 User Manual RP

Kataloglar

RP ACTUATORS

