

Çift etkili pnömatik aktüatör GD inox 316 çubuktan

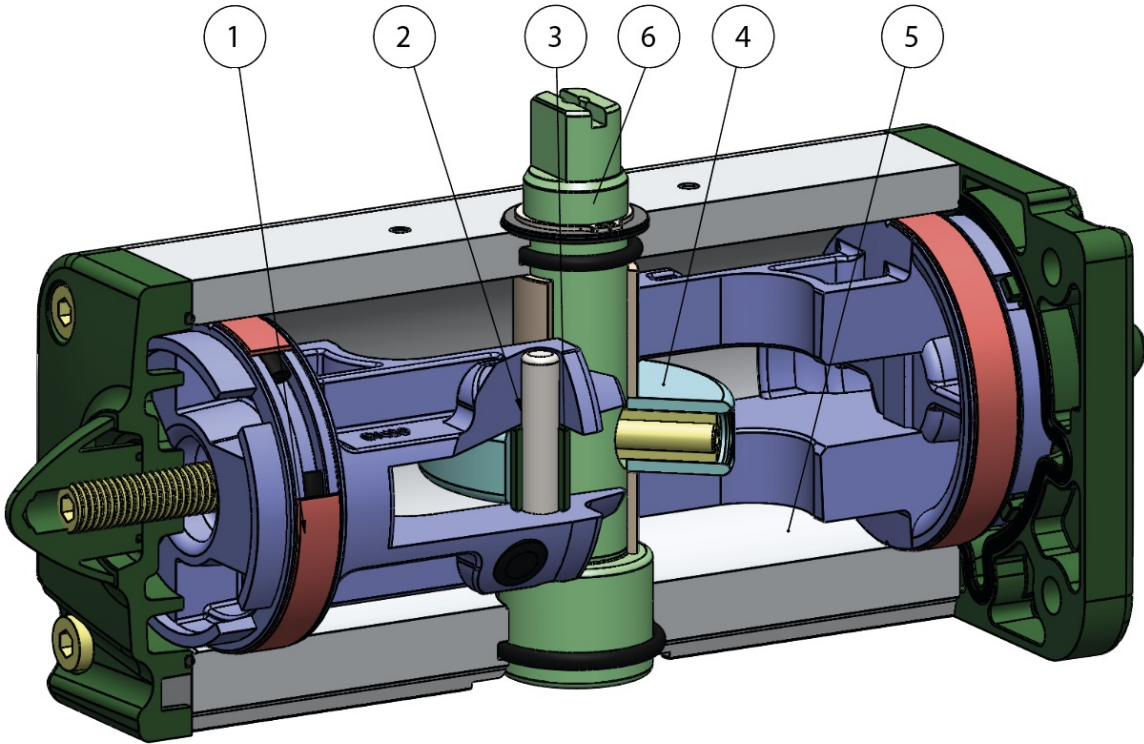


Makro Pnömatik aktüatörler

Kategori İnox 316 solid bar aktüatörler

Aktüatörün nominal torku: 720 Nm ile 3840 Nm arası

avantajları



1.Kendinden yağlamalı, enerjili sızdırmaz ve kayan bantlar

Piston ile silindir arasında daha az sürtünme
Conta uzun süre durduktan sonra bile silindire yapışması önlenir.

2.50 HRC'den büyük çelik sertliği olan yuvalar, burçlar ve soketler

Aktüatör içindeki mevcut kuvvetlere daha fazla mukavemet

3.Yiv ve piston arasındaki yuvarlanma sürtünmesi

Daha az sürtünme

4.Yuvarlanma sürtünmeli iskoç boyunduruğu (doğrusal hareketin bir piston ve dişlisiz mil vasıtasıyla döner harekete dönüşümü).

Piston ile mil arasında daha az sürtünme, parçalarda daha az aşınma
Açma ve kapama sırasında artan dönme momenti
Pinyon ve kremayer aktüatörlere nazaran daha küçük boyutlarda, dolayısıyla daha az alan gerektirir
Pinyon ve kremayer aktüatörlere nazaran daha az ağırlıkta (-30% Kg/Nm) ve bunun sonucunda tesisat yapımında tasarruf
Kompresörde daha düşük çalışma yükü veya kompresörün küçültülen boyutlarda kullanılması olasılığıyla pinyon ve kremayer aktüatörlere nazaran daha az hava tüketimi (% -40 hava cm³/Nm çift etkili ve %-20 hava cm³/Nm tek etkili)

5.Haddelenmiş silindir

Düşük yüzey pürüzlülüğü sayesinde enerjili bantlarda daha az aşınma

6.Stainless steel shaft

Higher corrosion resistance

GD15 ile entegre NAMUR solenoit vana arayüzü

İlave taban plakası gerektirmez

Üretim süreci tümüyle ACTUATECH'de gerçekleşmektedir

Tüm işlem aşamalarında maksimum kontrol

ATEX Sertifikası

Potansiyel olarak patlayıcı ortamlarda montaja olanak sağlar

SIL 3'e kadar sertifikalı

Yüksek düzeyde işlevsel güvenlik garantisi

özellikleri

TEKNİK BİLGİLER

720 Nm ile 1920 Nm arasında moment

Bağlantı flanşı: EN ISO 5211

F10 - F12 - F14 - F16

EN 15714-3 ile uyumludur

Dönme açısı: 92° (-1°, +91°)

Dönme momenti: Besleme basıncı ile doğrudan orantılı; Genel katalog GD pnömatik aktüatörler tablosuna bakınız

GD aktüatörlerinin standart versiyonunun kodunda başlangıç torku 5,6 bar basınçta Nm olarak gösterilir.

2014/34 / EU direktifine uygun ATEX versiyonu

ÇALIŞMA KOŞULLARI

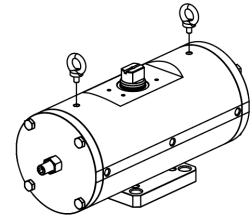
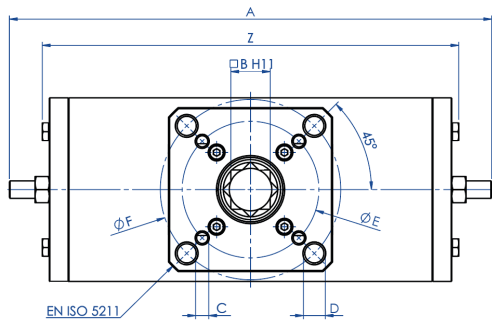
Sıcaklık: -20°C ile +80°C arası

Nominal basınç: 5,6 bar; Maksimum çalışma 8,4 bar

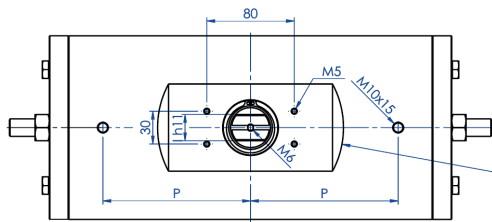
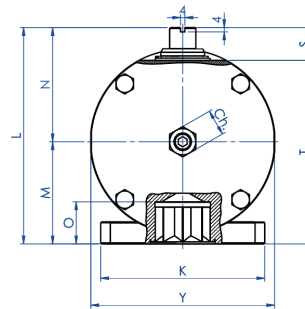
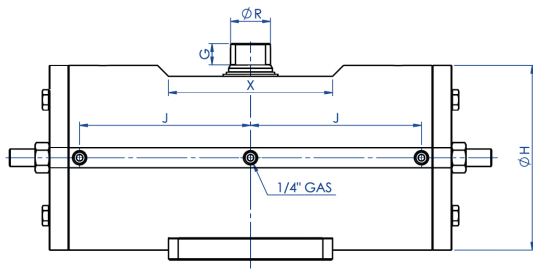
Besleme sıvısı: kuru olarak filtrelenmiş basınçlı yağlı ya da yağlı olmayan hava

Yağlama durumunda, deterjan içermeyen veya NBR uyumlu yağ kullanınız

boyutlar



I punti di sollevamento sono progettati per il solo attuatore
Per il sollevamento utilizzare due golfari M10
For the lifting use n° 2 eyebolts M10
Lifting point are designed for actuator only

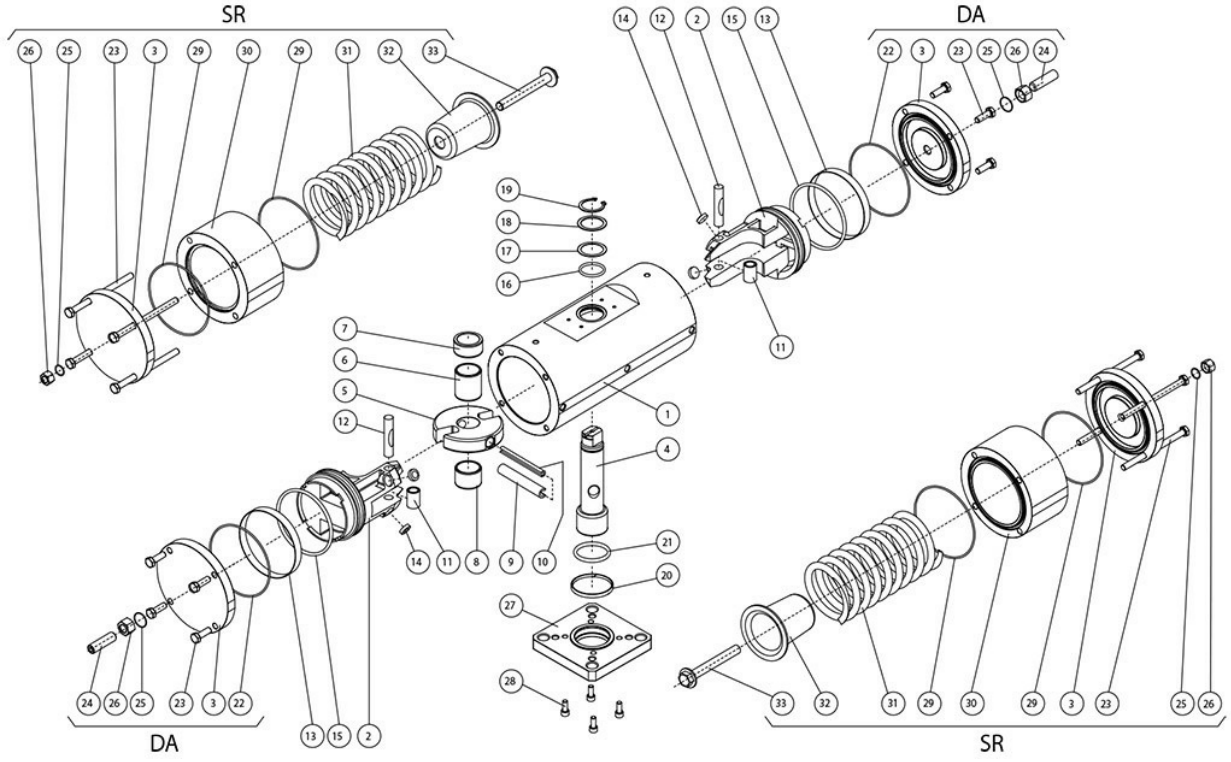


Interfaccia per accessori
 EN 15714-3 (VDI/VDE 3845)
 Accessories interface
 EN 15714-3 (VDI/VDE 3845)

TEKNİK BİLGİ FORMU

Yedek contalar	KGSS123	KGSS124	KGSS125	KGSS125	KGSS126
Ölçü	GD0720 F10/F12	GD0960 F12/F16	GD1440 F12	GD1440 F14	GD1920 F12/F16
A	401,5	441	524,8	524,8	562
B	27	36	36	36	46
C x derinlik	M10x11,5	M12x20	M12x18	M16x18	M12x23
D x derinlik	M12x11,5	M20x20	-	-	M20x23
ØE	102	125	125	140	125
ØF	125	165	-	-	165
G	19,5	19,5	19,5	19,5	18,5
ØH	156	169	188	188	211
I	22	24	27	27	32
J	138,5	156,3	179,5	179,5	192
K	115	150	130	130	150
L	178	198	216	216	237,7
M	78,5	93,5	101,5	101,5	114,7
N	99,5	104,5	114,5	114,5	123
O	29,5	38,5	38,5	38,5	48,5
P	116	135	160	160	160
ØR	31,8	36,5	41	41	46
S	30	30	30	30	30
T	148	168	186	186	207,7
X	150	150	150	150	150
Y	155	168	187	187	209
Z	345,8	381	433,8	433,8	469
Ch	24	24	30	30	30
Ağırlık (Kg)	30	40	50,5	50,5	73
Hava (dm ³ /devir) (l/cycle)	3,7	4,8	7,7	7,7	10

TEK VE ÇİFT ETKİLİ PNÖMATİK AKTÜATÖR BİLEŞENLERİ 316 ÇUBUK

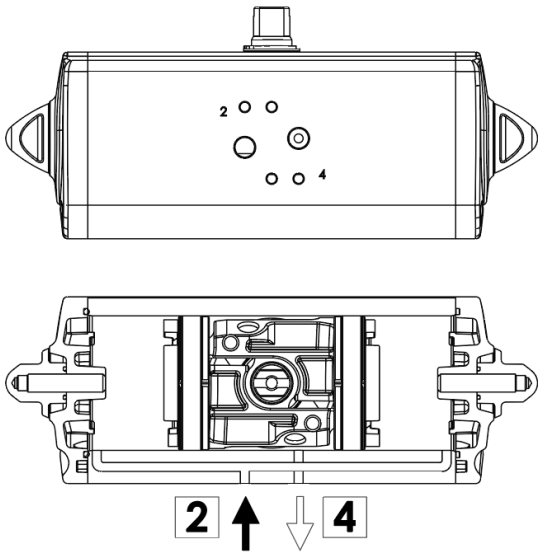


TEK VE ÇİFT ETKİLİ PNÖMATİK AKTÜATÖR BİLEŞENLERİ 316 ÇUBUK			
Poz.	Adı:	Q.ty	Malzemeler
1	Silindir	1	Paslanmaz çelik
2	Piston	2	Alüminyum alaşımı
3	Tapa	2	Paslanmaz çelik
4	Mil	1	Paslanmaz çelik
5	Çatal	1	Çelik alaşımı
6	Kaydırma/destek burcu	1	Asetal reçine
7	Üst destek halkası	1	Asetal reçine
8	Kaydırma burcu	1	Asetal reçine
9	Dış elastik soket	1	Çelik alaşımı
10	İç elastik soket	1	Çelik alaşımı
11	Çelik burç	2	Çelik alaşımı
12	Döner pim	2	Çelik alaşımı
13*	Sızdırmaz halkası	2	Poliüretan
14*	Destek diski	4	P.T.F.E. carbo-graphite filled
15*	Piston o-ringi	2	Nitrik kauçuk
16	Üst mil o-ringi	1	FKM
17	Dış destek halkası	1	Asetal reçine
18	Şim pulu	1	Paslanmaz çelik
19	Seeger	1	Paslanmaz çelik
20	Alt destek kelepçesi	1	P.T.F.E. carbo-graphite filled
21	Alt mil o-ringi	1	FKM
22*	Tapa o-ringi	2	Nitrilic rubber
23	Vidalar	8	Paslanmaz çelik
24	Ayar pimi	2	Paslanmaz çelik
25	Ayarlama o-ringi	2	Nitrik kauçuk
26	Kilit somunu	2	Paslanmaz çelik
27	Sabitleme flanşı	1	Paslanmaz çelik
28	Vidalar	4	Paslanmaz çelik
29*	Tapa o-ringi	4	Nitrilic rubber
30	Ara silindir parçası	2	Paslanmaz çelik
31	Yay	2	Çelik alaşımı
32	Yay muhafazası	2	Alüminyum alaşımı
33	Yay takılı vidalar	2	Paslanmaz çelik

* Yedek parça kitinin detayları.

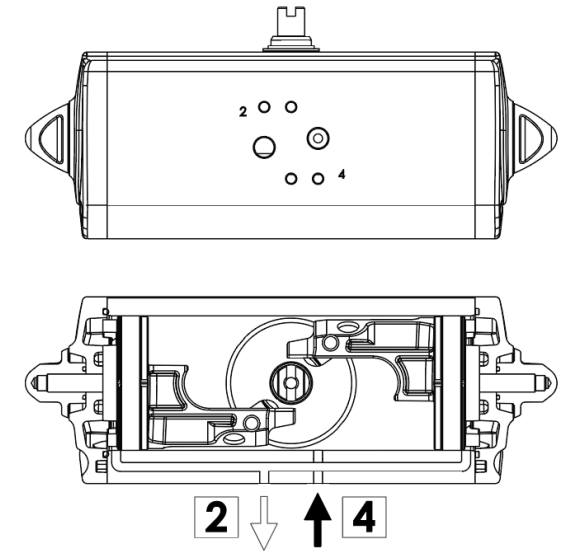
özellikler

GD PNÖMATİK AKTÜATÖR ÇALIŞMA ŞEMASI



SCHEMA DI FUNZIONAMENTO
Immettendo aria nel foro 2 di alimentazione, i pistoni si muovono verso il centro e si ha una rotazione antioraria, la posizione finale è quella rappresentata nel disegno.

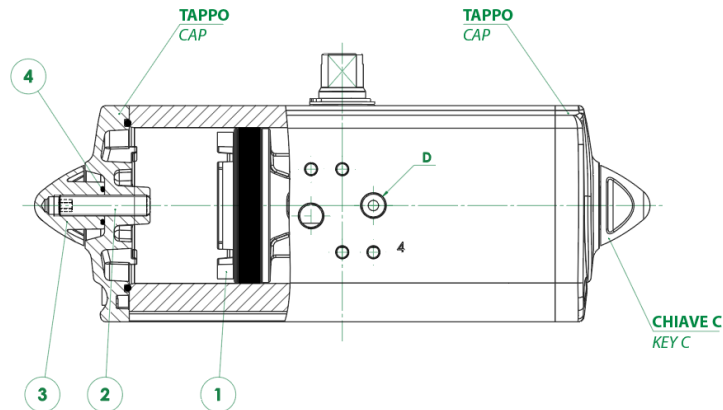
WORKING PLANE
Supplying air through the air connection 2, the pistons move towards the center in an anticlockwise direction. The above drawing shows the final position.



SCHEMA DI FUNZIONAMENTO
Immettendo aria nel foro 4 di alimentazione, i pistoni si muovono verso l'esterno e si ha una rotazione oraria, la posizione finale è quella rappresentata nel disegno.

WORKING PLANE
Supplying air through the air connection 4, the pistons move outwards in a clockwise direction. The above drawing shows the final position.

ATTUATORE REGOLABILE-ISTRUZIONI PER L' UTILIZZO ACTUATOR WITH STROKE ADJUSTMENT-INSTRUCTIONS



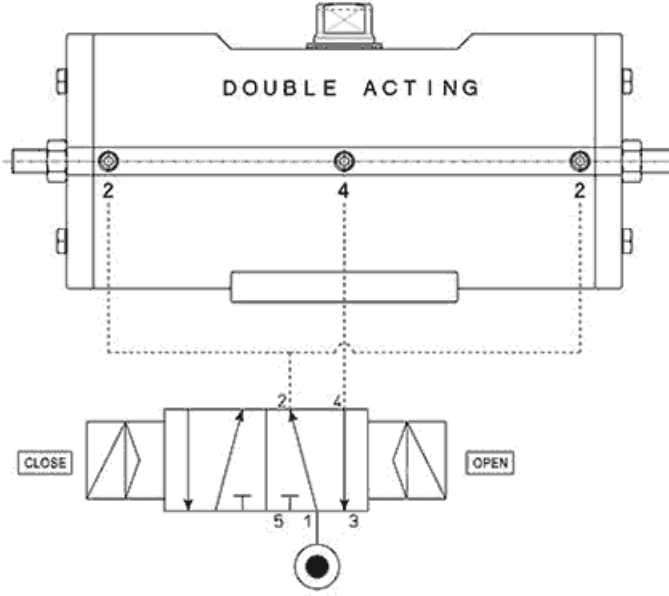
- A) Immettere aria nel foro "D" in modo che i pistoni (part. n°1) si vengano a trovare in posizione di finecorsa verso i tappi.
 - B) Togliere il controdado (part. n°3) agendo sulla chiave C.
 - C) Togliere l'aria di alimentazione.
 - D) Con una chiave a brugola agire sulle viti (part. n°2) ed effettuare la limitazione di corsa desiderata.
 - N.B.** La corsa può essere limitata per un massimo di 10° da 80° a 90°. Altre regolazioni disponibili a richiesta.
 - E) Mettere aria nel foro "D", verificare che entrambe le viti (part. n°2) siano a battuta contro i pistoni.
 - F) Mettere il controdado (part. n°3) munito di O-ring (part. n°4) per la tenuta tra dado e tappo.
- N.B.** queste spiegazioni sono indicative, per le istruzioni operative, vedere il manuale.

- A) Supply air through the air connection D so that the pistons (Part. 1) move to the end-stroke position, towards the caps.
 - B) Remove the counter nut (part. 3) acting on the C key.
 - C) Shut off the air supply.
 - D) Adjust the end stroke as desired, acting on the screws (part 2) with an hexagonal key.
 - Note:** maximum adjusting stroke 10°, ranging from 80° to 90°. Other regulations on request.
 - E) Supply air through the air connection D and check that both screws stop the pistons.
 - F) Screw the counter-nut (part 3) and its o-ring (part 4) to keep nut and cap tight.
- N.B.** these explanations are indicative, for operating instructions, see the manual.

Sol çizimler = vana açık konumda
Sağ çizimler = vana kapalı konumda

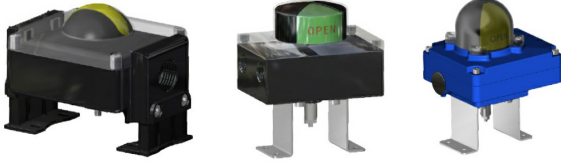
Tipik hava bağlantı şeması

Port 2, silindirin yan odalarına bağlanır: port 2'ye basınçlı hava sağlayarak, Standart Çift Etkili aktüatörün transmisyon mili açmak için saat yönünün tersine döner. Port 4, ara bölme ile bağlantılıdır ve basınç altındayken mil açması için saat yönünde döner. Aktüatör çalışma işlevselliğinin uzaktan kontrolü, solenoid vanayı VDE/VDI 3845 NAMUR aktüatörün standart arayüzüne doğrudan bağlayarak veya 2 ve 4 numaralı bağlantı noktalarına vidalanmış borular aracılığıyla gerçekleştirilmelidir (ayrı bir elektrik kabinine bağlı olarak). Uluslararası ISO 5599-2 standardına uygun olarak, aktüatör hava portu bağlantılarının pozisyonu, yeri, yönü ve şekli açıkça tanımlanmalı ve 2 ve 4 numaralarla pazarlanmalıdır.



aksesuarlar

LİMİT SVİÇLİ SİNYAL KUTUSU



MANÜEL KİLİT AÇMA İŞLEMCİSİ



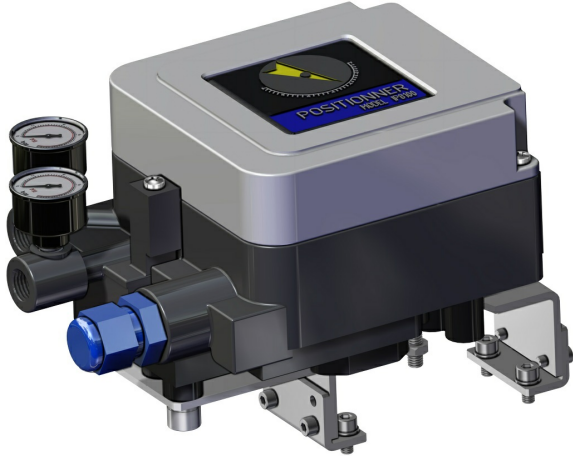
SOLENOİT VANA NAMUR



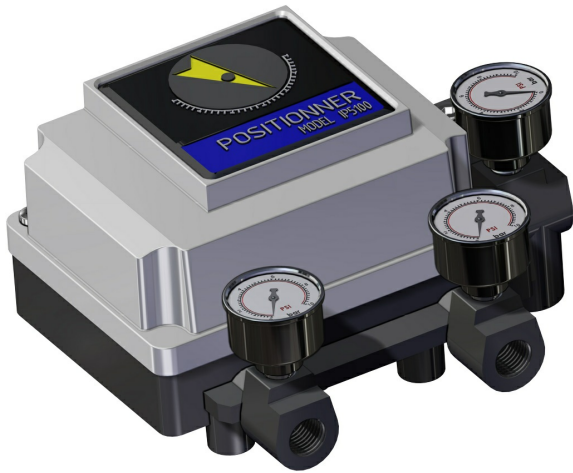
SOLENOİT VANA



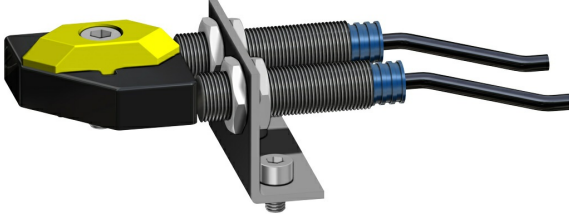
ELEKTROPNÖMATİK KONUMLANDIRICI (İNTRENSEK EMNİYET)



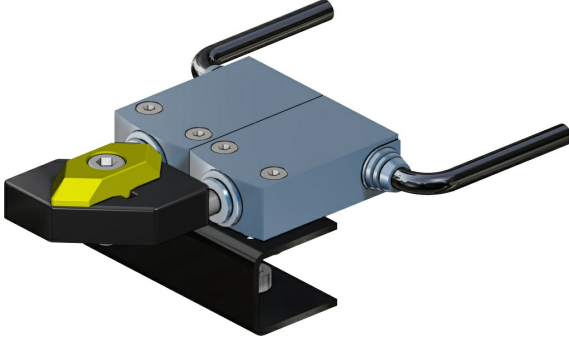
PNÖMATİK KONUMLANDIRICI



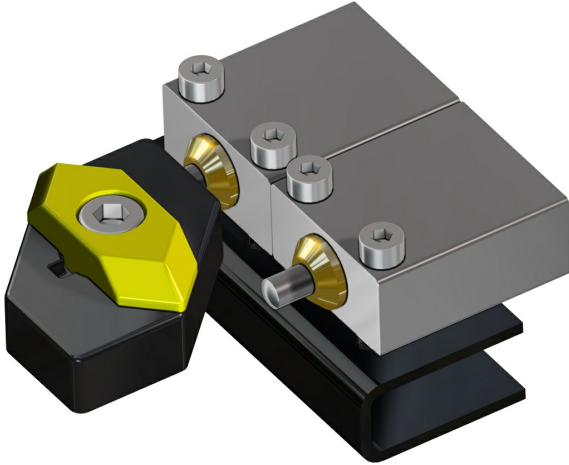
YAKINLIK LİMİT ANAHTARI



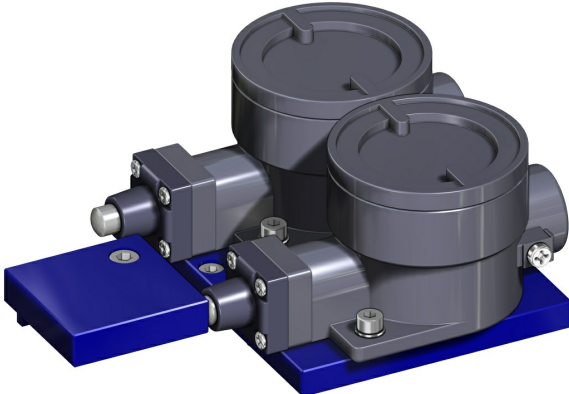
ELEKTROMEKANİK LİMİT ANAHTARI



PNÖMATİK LİMİT ANAHTARI



PATLAMAYA KARŞI SINIRLAYICI LİMİT ANAHTARI
II2GD ExdIIC



Daha fazla bilgi için ACTUATECH Aksesuar Katalođuna bakınız

belgeler

Kataloglar

ATTUATORI INOX

Sertifikalar

AKNOWLEDGEMENT OF RECEIPT - EC - ATEX

SIL CERTIFICATE GD

Talimatlar

GD3840F14INOX

GD0720F10F12INOX

GD1440F12INOX

GD1920F12F16INOX

GD0960F14INOX

GD3840F16INOX

GD1440F14INOX

GD0960F12F16INOX