

GS单效重载碳钢气动执行器

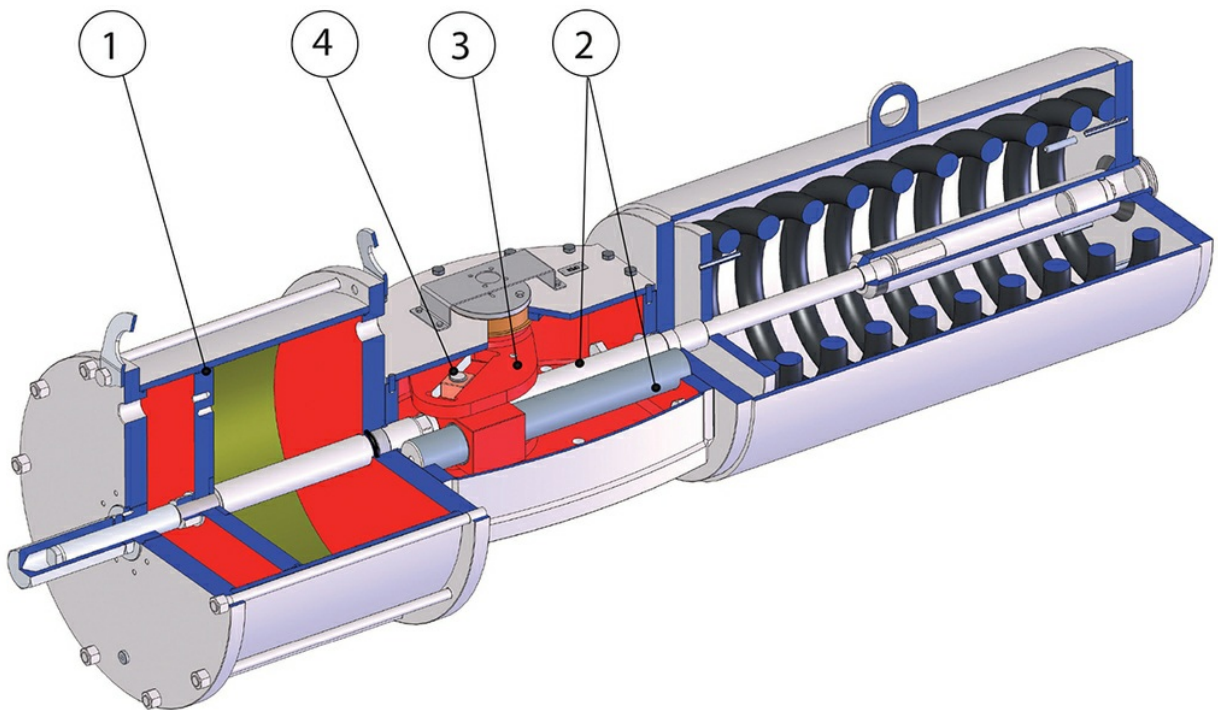
宏 气动执行器

小类 Heavy Duty的碳钢执行器

执行器标定扭矩：2000 Nm~32000 Nm



优点



1 碳石墨填料PTFE制造的滑动带

降低活塞与缸筒之间的摩擦力；
即便长期停用，亦可避免密封件与缸筒发生粘连。
减弱“粘滑” (stick-slip) 效应。

2 传动轴和引导杆采用硬度超过200 HB的镀铬钢材制成

更强的耐腐蚀性能
降低传动轴、引导杆和滑套之间的摩擦力，从而减少组件磨损

3.与执行器控制流分离，将线性运动转换为旋转运动的动力转换系统。

可使用高科技气体驱动执行器
避免爆炸环境

4 滚动摩擦的十字滑块(通过无传动系统将线性运动转换为旋转运动)

活塞和传动轴之间的摩擦力更小，减少零部件磨损
打开和关闭时有着更强的起动力矩

黄铜衬套

相较于其他材料的衬套，黄铜材料可以降低磨损

ATEX Compliance

可安装于潜在易爆的环境内

最高达SIL3等级的认证

更高的运行安全等级

特性

技术参数：

额定扭矩：2,000Nm至30,000Nm

法兰标准：DIN/ISO 5211, DIN 3337

Rotation angle: 100° (-5°, +95°).

Double adjusting +5° and -5° for each end position (0° and 90°).

供应压力：3bar至8.5bar (输出扭矩参见表格)

双效型号的起动扭矩与执行器的供应压力成正比

单效型号在返回时的起动扭矩 (执行器未供应时) 仅取决于弹簧的运动, 与供应压力无关

可用配置：双效, 弹簧返回常闭(NC), 弹簧返回常开(NO)

中央阀体配置：对称或非对称十字滑块

运行条件：

温度范围：标准型号：-20°C~+80°C (密封件材质：NBR)

流体源：无需润滑且经过滤的压缩空气, 惰性气体, 高技术气体

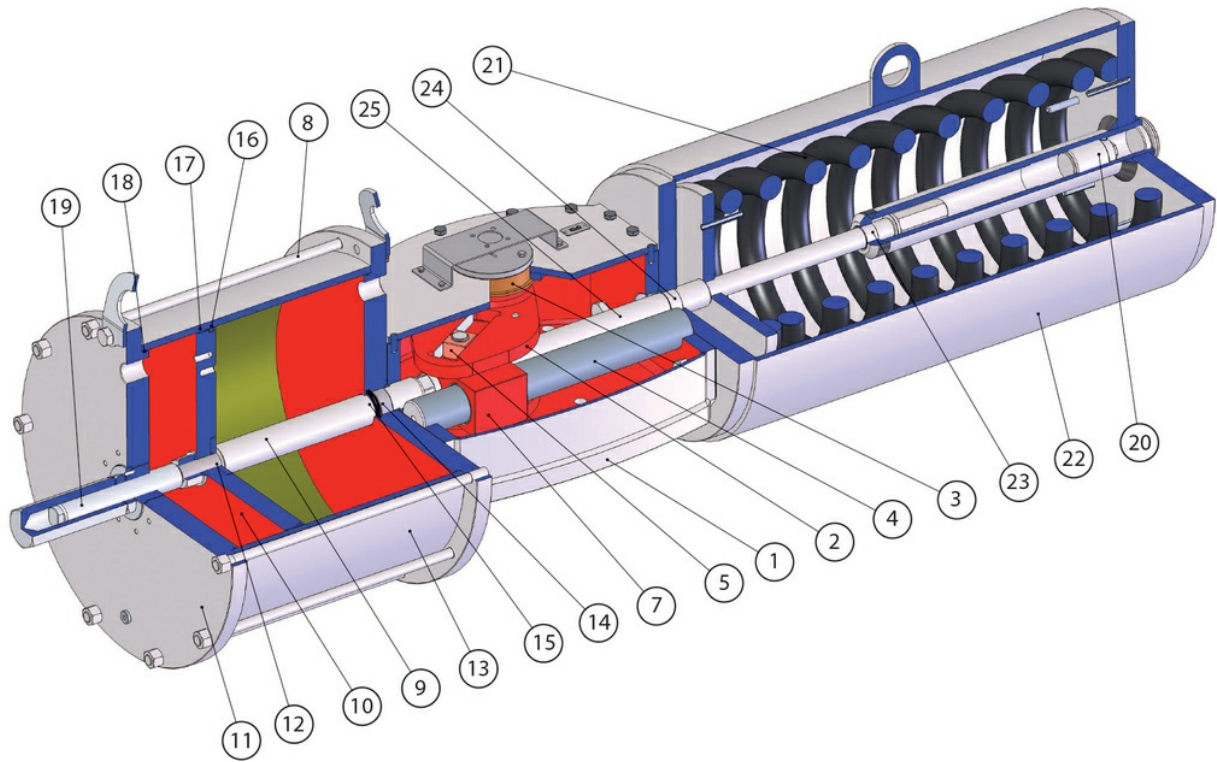
温度低于0°C时, 请使用干燥空气

如果需要润滑, 建议使用与所用执行器类型的内部材料兼容的非洗涤剂油

设计准则：

满足 EN 15714-3、ISO 5211、ISO 12490

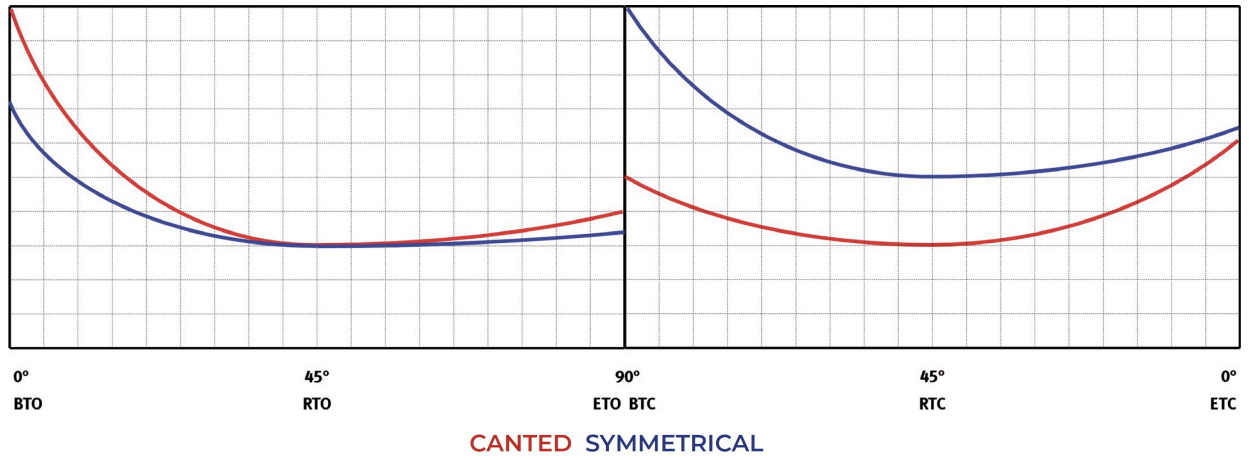
物料



位置	介绍	材质
1	中央阀体	碳钢
2	十字滑块	碳钢
3	十字滑块衬套	黄铜
4	引导杆	合金钢 (镀铬)
5	滑动轴承	青铜
6	抽气阀 (未绘出)	黄铜
7	导轨锁	碳钢
8	双头螺栓	合金钢
9	活塞杆	合金钢 (镀铬)
10	活塞	碳钢
11	法兰	碳钢
12	O形圈	Nitrilic rubber
13	缸筒	碳钢 (镀镍)
14	活塞杆衬套	钢+青铜+PTFE
15	G密封件	NBR+聚氨酯
16	O形圈	Nitrilic rubber
17	滑动环	PTFE + 石墨
18	O形圈	Nitrilic rubber
19	调整螺柱	合金钢
20	调整螺柱	合金钢
21	弹簧	合金钢
22	弹簧套件	碳钢
23	套箱	钢+青铜 + PTFE
24	套箱	钢+青铜 + PTFE
25	弹簧套件杆	合金钢 (镀铬)

图表和启动扭矩

单效常闭 - 扭矩图表 (启动扭矩) 单效常闭 - 扭矩图表 (启动扭矩)



型号	最大扭矩 Nm	3 BAR 非对称 - 常闭输出扭矩 (Nm)					
		BTO	RTO	ETO	BTC	RTC	ETC
GHDP-085C-280A-C2	9.000						
GHDP-085C-335A-C2	9.000						
GHDP-085C-385A-C2	9.000	3.802	1.001	1.114	2.000	1.205	2.324
GHDP-085C-435A-C2	9.000	5.563	1.704	2.090	1.996	1.202	2.315
GHDP-085C-335A-C3	9.000						
GHDP-085C-385A-C3	9.000						
GHDP-085C-435A-C3	9.000						
GHDP-085C-335A-C5	9.000						
GHDP-085C-385A-C5	9.000						
GHDP-085C-435A-C5	9.000						
GHDP-085C-385A-C6	9.000						
GHDP-085C-435A-C6	9.000						
GHDP-100C-385A-C1	18.000						
GHDP-100C-435A-C1	18.000						
GHDP-100C-485A-C1	18.000						
GHDP-100C-385A-C2	18.000						
GHDP-100C-435A-C2	18.000						
GHDP-100C-485A-C2	18.000						
GHDP-100C-535A-C2	18.000						
GHDP-100C-585A-C2	18.000	10.103	2.211	2.219	6.417	3.811	7.099
GHDP-100C-535A-C3	18.000						
GHDP-100C-585A-C3	18.000						
GHDP-100C-535A-C4	18.000						
GHDP-100C-585A-C4	18.000						
GHDP-130C-435A-C1	32.000						
GHDP-130C-485A-C1	32.000						
GHDP-130C-535A-C1	32.000						
GHDP-130C-585A-C1	32.000	12.419	3.055	3.258	8.138	5.017	10.196
GHDP-130C-635A-C1	32.000	16.588	4.745	5.567	8.165	5.037	10.251
GHDP-130C-385A-C2	32.000						
GHDP-130C-435A-C2	32.000						
GHDP-130C-485A-C2	32.000						
GHDP-130C-535A-C2	32.000						
GHDP-130C-585A-C2	32.000						
GHDP-130C-635A-C2	32.000	15.083	3.329	3.352	10.109	6.092	11.756
GHDP-130C-485A-C5	32.000						
GHDP-130C-535A-C5	32.000						
GHDP-130C-585A-C5	32.000						
GHDP-130C-635A-C5	32.000						
GHDP-130C-685A-C5	32.000	17.075	4.457	4.931	10.859	6.780	14.156
GHDP-130C-735A-C5	32.000	21.837	6.370	7.569	10.842	6.767	14.121
GHDP-130C-535A-C6	32.000						
GHDP-130C-585A-C6	32.000						
GHDP-130C-635A-C6	32.000						
GHDP-130C-685A-C6	32.000						
GHDP-130C-735A-C6	32.000						

型号	最大扭矩 Nm	3 BAR 对称 - 常闭输出扭矩 (Nm)					
		BTO	RTO	ETO	BTC	RTC	ETC
GHDP-085S-280A-C2	9.000						
GHDP-085S-335A-C2	9.000	1.441	393	383	2.336	1.123	1.475
GHDP-085S-385A-C2	9.000	2.421	1.138	1.454	2.326	1.116	1.464
GHDP-085S-435A-C2	9.000	3.543	1.848	2.681	2.321	1.113	1.459
GHDP-085S-335A-C3	9.000						
GHDP-085S-385A-C3	9.000						
GHDP-085S-435A-C3	9.000	2.652	924	915	3.782	1.801	2.340
GHDP-085S-335A-C5	9.000						
GHDP-085S-385A-C5	9.000						
GHDP-085S-435A-C5	9.000	2.295	544	525	4.105	2.007	2.692
GHDP-085S-385A-C6	9.000						
GHDP-085S-435A-C6	9.000						
GHDP-100S-385A-C1	18.000						
GHDP-100S-435A-C1	18.000						
GHDP-100S-485A-C1	18.000						
GHDP-100S-535A-C1	18.000	5.834	2.281	2.317	6.315	2.764	3.228
GHDP-100S-585A-C1	18.000	7.679	3.511	4.333	6.327	2.773	3.242
GHDP-100S-385A-C2	18.000						
GHDP-100S-435A-C2	18.000						
GHDP-100S-485A-C2	18.000						
GHDP-100S-535A-C2	18.000	4.589	998	956	7.441	3.495	4.460
GHDP-100S-585A-C2	18.000	6.434	2.694	2.972	7.454	3.503	4.474
GHDP-100S-535A-C3	18.000						
GHDP-100S-585A-C3	18.000						
GHDP-100S-535A-C4	18.000						
GHDP-100S-585A-C4	18.000						
GHDP-130S-435A-C1	32.000						
GHDP-130S-485A-C1	32.000						
GHDP-130S-535A-C1	32.000	5.484	1.669	1.640	9.466	4.694	6.407
GHDP-130S-585A-C1	32.000	7.909	3.554	4.291	9.483	4.705	6.426
GHDP-130S-635A-C1	32.000	10.564	5.253	7.193	9.515	4.725	6.460
GHDP-130S-385A-C2	32.000						
GHDP-130S-435A-C2	32.000						
GHDP-130S-485A-C2	32.000						
GHDP-130S-535A-C2	32.000						
GHDP-130S-585A-C2	32.000	6.950	1.640	1.582	11.725	5.626	7.374
GHDP-130S-635A-C2	32.000	9.605	4.040	4.484	11.757	5.646	7.409
GHDP-130S-685A-C2	32.000	12.424	5.876	7.566	11.738	5.634	7.388
GHDP-130S-485A-C5	32.000						
GHDP-130S-535A-C5	32.000						
GHDP-130S-585A-C5	32.000						
GHDP-130S-635A-C5	32.000	8.054	3.222	3.361	12.686	6.408	8.942
GHDP-130S-685A-C5	32.000	10.874	5.081	6.443	12.668	6.396	8.922
GHDP-130S-735A-C5	32.000	13.907	7.010	9.758	12.647	6.383	8.899
GHDP-130S-535A-C6	32.000						
GHDP-130S-585A-C6	32.000						
GHDP-130S-635A-C6	32.000						
GHDP-130S-685A-C6	32.000						
GHDP-130S-735A-C6	32.000	11.983	4.588	4.569	16.943	8.179	10.802

型号	最大扭矩 Nm	3,5 BAR 对称 - 常闭输出扭矩 (Nm)					
		BTO	RTO	ETO	BTC	RTC	ETC
GHDP-085C-280A-C2	9.000						
GHDP-085C-335A-C2	9.000	3.070	696	709	2.008	1.211	2.340
GHDP-085C-385A-C2	9.000	4.868	1.429	1.705	2.000	1.205	2.324
GHDP-085C-435A-C2	9.000	6.925	2.241	2.844	1.996	1.202	2.315
GHDP-085C-335A-C3	9.000						
GHDP-085C-385A-C3	9.000						
GHDP-085C-435A-C3	9.000	5.526	1.336	1.411	3.254	1.950	3.713
GHDP-085C-335A-C5	9.000						
GHDP-085C-385A-C5	9.000						
GHDP-085C-435A-C5	9.000	4.966	1.094	1.101	3.526	2.151	4.272
GHDP-085C-385A-C6	9.000						
GHDP-085C-435A-C6	9.000						
GHDP-100C-385A-C1	18.000						
GHDP-100C-435A-C1	18.000						
GHDP-100C-485A-C1	18.000						
GHDP-100C-385A-C2	18.000						
GHDP-100C-435A-C2	18.000						
GHDP-100C-485A-C2	18.000						
GHDP-100C-535A-C2	18.000	9.656	1.976	1.971	6.406	3.803	7.076
GHDP-100C-585A-C2	18.000	13.032	3.444	3.841	6.417	3.811	7.099
GHDP-100C-535A-C3	18.000						
GHDP-100C-585A-C3	18.000						
GHDP-100C-535A-C4	18.000						
GHDP-100C-585A-C4	18.000	9.899	2.114	1.686	8.881	5.365	10.614
GHDP-130C-435A-C1	32.000						
GHDP-130C-485A-C1	32.000						
GHDP-130C-535A-C1	32.000	11.833	2.808	2.933	8.124	5.007	10.167
GHDP-130C-585A-C1	32.000	16.271	4.618	5.391	8.138	5.017	10.196
GHDP-130C-635A-C1	32.000	21.126	6.544	8.081	8.165	5.037	10.251
GHDP-130C-385A-C2	32.000						
GHDP-130C-435A-C2	32.000						
GHDP-130C-485A-C2	32.000						
GHDP-130C-535A-C2	32.000						
GHDP-130C-585A-C2	32.000	14.765	3.178	3.176	10.082	6.073	11.701
GHDP-130C-635A-C2	32.000	19.621	5.231	5.865	10.109	6.092	11.756
GHDP-130C-485A-C5	32.000						
GHDP-130C-535A-C5	32.000						
GHDP-130C-585A-C5	32.000						
GHDP-130C-635A-C5	32.000	17.186	4.502	4.992	10.875	6.792	14.189
GHDP-130C-685A-C5	32.000	22.356	6.576	7.856	10.859	6.780	14.156
GHDP-130C-735A-C5	32.000	27.917	8.776	10.937	10.842	6.767	14.121
GHDP-130C-535A-C6	32.000						
GHDP-130C-585A-C6	32.000						
GHDP-130C-635A-C6	32.000						
GHDP-130C-685A-C6	32.000						
GHDP-130C-735A-C6	32.000	24.897	6.220	6.696	14.563	8.808	17.139

型号	最大扭矩 Nm	3,5 BAR 对称 - 常闭输出扭矩 (Nm)					
		BTO	RTO	ETO	BTC	RTC	ETC
GHDP-085S-280A-C2	9.000						
GHDP-085S-335A-C2	9.000	1.955	835	945	2.336	1.123	1.475
GHDP-085S-385A-C2	9.000	3.100	1.569	2.197	2.326	1.116	1.464
GHDP-085S-435A-C2	9.000	4.410	2.392	3.628	2.321	1.113	1.459
GHDP-085S-335A-C3	9.000						
GHDP-085S-385A-C3	9.000						
GHDP-085S-435A-C3	9.000	3.519	1.564	1.863	3.782	1.801	2.340
GHDP-085S-335A-C5	9.000						
GHDP-085S-385A-C5	9.000						
GHDP-085S-435A-C5	9.000	3.162	1.329	1.473	4.105	2.007	2.692
GHDP-085S-385A-C6	9.000						
GHDP-085S-435A-C6	9.000						
GHDP-100S-385A-C1	18.000						
GHDP-100S-435A-C1	18.000						
GHDP-100S-485A-C1	18.000	5.445	1.908	1.891	6.311	2.762	3.225
GHDP-100S-535A-C1	18.000	7.394	3.327	4.022	6.315	2.764	3.228
GHDP-100S-585A-C1	18.000	9.544	4.704	6.372	6.327	2.773	3.242
GHDP-100S-385A-C2	18.000						
GHDP-100S-435A-C2	18.000						
GHDP-100S-485A-C2	18.000						
GHDP-100S-535A-C2	18.000	6.149	2.501	2.661	7.441	3.495	4.460
GHDP-100S-585A-C2	18.000	8.299	3.911	5.011	7.454	3.503	4.474
GHDP-100S-535A-C3	18.000	5.548	2.031	1.446	9.139	4.386	5.400
GHDP-100S-585A-C3	18.000	7.550	3.186	3.386	9.139	4.386	5.400
GHDP-100S-535A-C4	18.000						
GHDP-100S-585A-C4	18.000	6.380	2.511	2.252	10.363	5.151	6.750
GHDP-130S-435A-C1	32.000						
GHDP-130S-485A-C1	32.000	4.972	1.124	1.080	9.462	4.691	6.403
GHDP-130S-535A-C1	32.000	7.535	3.310	3.882	9.466	4.694	6.407
GHDP-130S-585A-C1	32.000	10.362	5.125	6.972	9.483	4.705	6.426
GHDP-130S-635A-C1	32.000	13.454	7.074	10.352	9.515	4.725	6.460
GHDP-130S-385A-C2	32.000						
GHDP-130S-435A-C2	32.000						
GHDP-130S-485A-C2	32.000						
GHDP-130S-535A-C2	32.000						
GHDP-130S-585A-C2	32.000	9.403	3.905	4.263	11.725	5.626	7.374
GHDP-130S-635A-C2	32.000	12.495	5.922	7.643	11.757	5.646	7.409
GHDP-130S-685A-C2	32.000	15.788	8.011	11.242	11.738	5.634	7.388
GHDP-130S-485A-C5	32.000						
GHDP-130S-535A-C5	32.000						
GHDP-130S-585A-C5	32.000	7.852	3.081	3.140	12.655	6.388	8.908
GHDP-130S-635A-C5	32.000	10.945	5.126	6.520	12.686	6.408	8.942
GHDP-130S-685A-C5	32.000	14.237	7.218	10.119	12.668	6.396	8.922
GHDP-130S-735A-C5	32.000	17.779	9.445	13.990	12.647	6.383	8.899
GHDP-130S-535A-C6	32.000						
GHDP-130S-585A-C6	32.000						
GHDP-130S-635A-C6	32.000						
GHDP-130S-685A-C6	32.000	12.313	4.834	4.930	16.963	8.192	10.824
GHDP-130S-735A-C6	32.000	15.855	7.198	8.801	16.943	8.179	10.802

型号	最大扭矩 Nm	4 BAR 对称 - 常闭输出扭矩 (Nm)					
		BTO	RTO	ETO	BTC	RTC	ETC
GHDP-085C-280A-C2	9.000						
GHDP-085C-335A-C2	9.000	3.878	1.032	1.156	2.008	1.211	2.340
GHDP-085C-385A-C2	9.000	5.934	1.851	2.296	2.000	1.205	2.324
GHDP-085C-435A-C2	9.000	8.286	2.775	3.598	1.996	1.202	2.315
GHDP-085C-335A-C3	9.000						
GHDP-085C-385A-C3	9.000						
GHDP-085C-435A-C3	9.000	6.887	1.893	2.165	3.254	1.950	3.713
GHDP-085C-335A-C5	9.000						
GHDP-085C-385A-C5	9.000						
GHDP-085C-435A-C5	9.000	6.327	1.667	1.855	3.526	2.151	4.272
GHDP-085C-385A-C6	9.000						
GHDP-085C-435A-C6	9.000						
GHDP-100C-385A-C1	18.000						
GHDP-100C-435A-C1	18.000						
GHDP-100C-485A-C1	18.000	10.564	2.416	2.474	5.453	3.095	5.117
GHDP-100C-385A-C2	18.000						
GHDP-100C-485A-C2	18.000						
GHDP-100C-485A-C2	18.000	8.855	1.979	1.713	6.543	3.833	7.076
GHDP-100C-535A-C2	18.000	12.106	3.066	3.329	6.406	3.803	7.076
GHDP-100C-585A-C2	18.000	15.636	4.332	5.155	6.543	3.833	7.076
GHDP-100C-535A-C3	18.000	10.877	2.448	2.183	7.851	4.615	8.491
GHDP-100C-585A-C3	18.000	14.426	3.680	3.984	7.851	4.615	8.491
GHDP-100C-535A-C4	18.000	9.061	1.823	1.261	8.881	5.365	10.614
GHDP-100C-585A-C4	18.000	12.610	3.055	3.063	8.881	5.365	10.614
GHDP-130C-435A-C1	32.000						
GHDP-130C-485A-C1	32.000	10.455	2.173	2.169	8.120	5.004	10.159
GHDP-130C-535A-C1	32.000	15.054	4.130	4.717	8.124	5.007	10.167
GHDP-130C-585A-C1	32.000	20.122	6.148	7.525	8.138	5.017	10.196
GHDP-130C-635A-C1	32.000	25.664	8.332	10.594	8.165	5.037	10.251
GHDP-130C-385A-C2	32.000						
GHDP-130C-435A-C2	32.000						
GHDP-130C-485A-C2	32.000						
GHDP-130C-535A-C2	32.000						
GHDP-130C-585A-C2	32.000	18.617	4.822	5.309	10.082	6.073	11.701
GHDP-130C-635A-C2	32.000	24.158	7.050	8.379	10.109	6.092	11.756
GHDP-130C-485A-C5	32.000						
GHDP-130C-535A-C5	32.000						
GHDP-130C-585A-C5	32.000	16.182	4.091	4.436	10.849	6.772	14.134
GHDP-130C-635A-C5	32.000	21.724	6.325	7.506	10.875	6.792	14.189
GHDP-130C-685A-C5	32.000	27.636	8.666	10.781	10.859	6.780	14.156
GHDP-130C-735A-C5	32.000	33.997	11.167	14.304	10.842	6.767	14.121
GHDP-130C-535A-C6	32.000						
GHDP-130C-585A-C6	32.000						
GHDP-130C-635A-C6	32.000						
GHDP-130C-685A-C6	32.000	24.616	6.104	6.541	14.581	8.821	17.175
GHDP-130C-735A-C6	32.000	30.977	8.688	10.064	14.563	8.808	17.139

型号	最大扭矩 Nm	4 BAR 对称 - 常闭输出扭矩 (Nm)					
		BTO	RTO	ETO	BTC	RTC	ETC
GHDP-085S-280A-C2	9.000						
GHDP-085S-335A-C2	9.000	2.469	1.169	1.507	2.336	1.123	1.475
GHDP-085S-385A-C2	9.000	3.779	1.997	2.939	2.326	1.116	1.464
GHDP-085S-435A-C2	9.000	5.277	2.933	4.576	2.321	1.113	1.459
GHDP-085S-335A-C3	9.000						
GHDP-085S-385A-C3	9.000	2.888	1.141	1.173	3.788	1.805	2.345
GHDP-085S-435A-C3	9.000	4.386	2.122	2.810	3.782	1.801	2.340
GHDP-085S-335A-C5	9.000						
GHDP-085S-385A-C5	9.000	2.532	796	784	4.110	2.010	2.698
GHDP-085S-435A-C5	9.000	4.029	1.894	2.421	4.105	2.007	2.692
GHDP-085S-385A-C6	9.000						
GHDP-085S-435A-C6	9.000	3.478	1.326	1.320	5.016	2.435	3.238
GHDP-100S-385A-C1	18.000						
GHDP-100S-435A-C1	18.000	4.746	1.165	1.127	6.336	2.779	3.252
GHDP-100S-485A-C1	18.000	6.727	2.889	3.293	6.311	2.762	3.225
GHDP-100S-535A-C1	18.000	8.955	4.329	5.728	6.315	2.764	3.228
GHDP-100S-585A-C1	18.000	11.410	5.882	8.411	6.327	2.773	3.242
GHDP-100S-385A-C2	18.000						
GHDP-100S-435A-C2	18.000						
GHDP-100S-485A-C2	18.000	5.482	1.948	1.932	7.438	3.492	4.456
GHDP-100S-535A-C2	18.000	7.710	3.531	4.367	7.441	3.495	4.460
GHDP-100S-585A-C2	18.000	10.165	5.097	7.050	7.454	3.503	4.474
GHDP-100S-535A-C3	18.000	7.010	2.874	2.863	9.139	4.386	5.400
GHDP-100S-585A-C3	18.000	9.297	4.193	5.079	9.139	4.386	5.400
GHDP-100S-535A-C4	18.000	5.840	2.199	1.729	10.363	5.151	6.750
GHDP-100S-585A-C4	18.000	8.127	3.518	3.945	10.363	5.151	6.750
GHDP-130S-435A-C1	32.000						
GHDP-130S-485A-C1	32.000	6.658	2.725	2.923	9.462	4.691	6.403
GHDP-130S-535A-C1	32.000	9.587	4.632	6.125	9.466	4.694	6.407
GHDP-130S-585A-C1	32.000	12.815	6.672	9.653	9.483	4.705	6.426
GHDP-130S-635A-C1	32.000	16.344	8.884	13.511	9.515	4.725	6.460
GHDP-130S-385A-C2	32.000						
GHDP-130S-435A-C2	32.000						
GHDP-130S-485A-C2	32.000						
GHDP-130S-535A-C2	32.000	8.628	3.369	3.416	11.708	5.615	7.356
GHDP-130S-585A-C2	32.000	11.856	5.511	6.944	11.725	5.626	7.374
GHDP-130S-635A-C2	32.000	15.385	7.757	10.802	11.757	5.646	7.409
GHDP-130S-685A-C2	32.000	19.151	10.126	14.918	11.738	5.634	7.388
GHDP-130S-485A-C5	32.000						
GHDP-130S-535A-C5	32.000	7.077	2.322	2.293	12.638	6.377	8.889
GHDP-130S-585A-C5	32.000	10.305	4.714	5.821	12.655	6.388	8.908
GHDP-130S-635A-C5	32.000	13.835	6.964	9.679	12.686	6.408	8.942
GHDP-130S-685A-C5	32.000	17.600	9.333	13.795	12.668	6.396	8.922
GHDP-130S-735A-C5	32.000	21.651	11.868	18.223	12.647	6.383	8.899
GHDP-130S-535A-C6	32.000						
GHDP-130S-585A-C6	32.000						
GHDP-130S-635A-C6	32.000	11.911	4.512	4.490	16.982	8.204	10.845
GHDP-130S-685A-C6	32.000	15.677	7.082	8.606	16.963	8.192	10.824
GHDP-130S-735A-C6	32.000	19.728	9.677	13.034	16.943	8.179	10.802

型号	最大扭矩 Nm	4,5 BAR 对称 - 常闭输出扭矩 (Nm)					
		BTO	RTO	ETO	BTC	RTC	ETC
GHDP-085C-280A-C2	9.000						
GHDP-085C-335A-C2	9.000	4.743	1.321	1.589	2.082	1.246	2.406
GHDP-085C-385A-C2	9.000	6.925	2.078	2.696	2.082	1.246	2.406
GHDP-085C-435A-C2	9.000						
GHDP-085C-335A-C3	9.000						
GHDP-085C-385A-C3	9.000	5.811	1.440	1.494	3.427	2.012	3.709
GHDP-085C-435A-C3	9.000	8.295	2.302	2.755	3.427	2.012	3.709
GHDP-085C-335A-C5	9.000						
GHDP-085C-385A-C5	9.000						
GHDP-085C-435A-C5	9.000	7.867	2.154	2.537	3.670	2.190	4.210
GHDP-085C-385A-C6	9.000						
GHDP-085C-435A-C6	9.000	6.997	1.631	1.541	4.783	2.817	5.227
GHDP-100C-385A-C1	18.000						
GHDP-100C-435A-C1	18.000	9.053	2.040	1.813	5.627	3.169	5.189
GHDP-100C-485A-C1	18.000	12.332	3.178	3.478	5.627	3.169	5.189
GHDP-100C-385A-C2	18.000						
GHDP-100C-435A-C2	18.000						
GHDP-100C-485A-C2	18.000	10.719	2.625	2.659	6.543	3.833	7.076
GHDP-100C-535A-C2	18.000	14.355	3.887	4.504	6.543	3.833	7.076
GHDP-100C-585A-C2	18.000						
GHDP-100C-535A-C3	18.000	13.144	3.235	3.334	7.851	4.615	8.491
GHDP-100C-585A-C3	18.000	17.137	4.620	5.360	7.851	4.615	8.491
GHDP-100C-535A-C4	18.000	11.329	2.610	2.412	8.881	5.365	10.614
GHDP-100C-585A-C4	18.000	15.321	3.995	4.439	8.881	5.365	10.614
GHDP-130C-435A-C1	32.000						
GHDP-130C-485A-C1	32.000						
GHDP-130C-535A-C1	32.000						
GHDP-130C-585A-C1	32.000						
GHDP-130C-635A-C1	32.000						
GHDP-130C-385A-C2	32.000						
GHDP-130C-435A-C2	32.000						
GHDP-130C-485A-C2	32.000						
GHDP-130C-535A-C2	32.000						
GHDP-130C-585A-C2	32.000						
GHDP-130C-635A-C2	32.000						
GHDP-130C-485A-C5	32.000						
GHDP-130C-535A-C5	32.000						
GHDP-130C-585A-C5	32.000						
GHDP-130C-635A-C5	32.000						
GHDP-130C-685A-C5	32.000						
GHDP-130C-735A-C5	32.000						
GHDP-130C-535A-C6	32.000						
GHDP-130C-585A-C6	32.000						
GHDP-130C-635A-C6	32.000						
GHDP-130C-685A-C6	32.000						
GHDP-130C-735A-C6	32.000						

型号	最大扭矩 Nm	4,5 BAR 对称 - 常闭输出扭矩 (Nm)					
		BTO	RTO	ETO	BTC	RTC	ETC
GHDP-085S-280A-C2	9.000	1.736	715	719	2.357	1.136	1.498
GHDP-085S-335A-C2	9.000	3.057	1.477	1.999	2.336	1.123	1.475
GHDP-085S-385A-C2	9.000	4.463	2.288	3.362	2.326	1.116	1.464
GHDP-085S-435A-C2	9.000	6.064	3.212	4.914	2.321	1.113	1.459
GHDP-085S-335A-C3	9.000	2.339	839	553	3.797	1.811	2.356
GHDP-085S-385A-C3	9.000	3.745	1.650	1.916	3.788	1.805	2.345
GHDP-085S-435A-C3	9.000	5.346	2.574	3.468	3.782	1.801	2.340
GHDP-085S-335A-C5	9.000						
GHDP-085S-385A-C5	9.000	3.468	1.491	1.648	4.110	2.010	2.698
GHDP-085S-435A-C5	9.000	5.070	2.415	3.200	4.105	2.007	2.692
GHDP-085S-385A-C6	9.000						
GHDP-085S-435A-C6	9.000	4.282	1.938	2.310	5.016	2.435	3.238
GHDP-100S-385A-C1	18.000						
GHDP-100S-435A-C1	18.000	5.834	2.391	2.379	6.336	2.779	3.252
GHDP-100S-485A-C1	18.000	7.948	3.610	4.427	6.311	2.762	3.225
GHDP-100S-535A-C1	18.000	10.291	4.962	6.698	6.315	2.764	3.228
GHDP-100S-585A-C1	18.000	12.864	6.446	9.192	6.315	2.764	3.228
GHDP-100S-385A-C2	18.000						
GHDP-100S-435A-C2	18.000	4.794	1.791	1.371	7.463	3.508	4.483
GHDP-100S-485A-C2	18.000	6.908	3.010	3.419	7.438	3.492	4.456
GHDP-100S-535A-C2	18.000	9.251	4.362	5.690	7.441	3.495	4.460
GHDP-100S-585A-C2	18.000	11.824	5.846	8.184	7.454	3.503	4.474
GHDP-100S-535A-C3	18.000	8.471	3.717	4.279	9.139	4.386	5.400
GHDP-100S-585A-C3	18.000	11.044	5.201	6.773	9.139	4.386	5.400
GHDP-100S-535A-C4	18.000	7.301	3.042	3.145	10.363	5.151	6.750
GHDP-100S-585A-C4	18.000	9.874	4.526	5.639	10.363	5.151	6.750
GHDP-130S-435A-C1	32.000						
GHDP-130S-485A-C1	32.000						
GHDP-130S-535A-C1	32.000						
GHDP-130S-585A-C1	32.000						
GHDP-130S-635A-C1	32.000						
GHDP-130S-385A-C2	32.000						
GHDP-130S-435A-C2	32.000						
GHDP-130S-485A-C2	32.000						
GHDP-130S-535A-C2	32.000						
GHDP-130S-585A-C2	32.000						
GHDP-130S-635A-C2	32.000						
GHDP-130S-685A-C2	32.000						
GHDP-130S-485A-C5	32.000						
GHDP-130S-535A-C5	32.000						
GHDP-130S-585A-C5	32.000						
GHDP-130S-635A-C5	32.000						
GHDP-130S-685A-C5	32.000						
GHDP-130S-735A-C5	32.000						
GHDP-130S-535A-C6	32.000						
GHDP-130S-585A-C6	32.000						
GHDP-130S-635A-C6	32.000						
GHDP-130S-685A-C6	32.000						
GHDP-130S-735A-C6	32.000						

型号	最大扭矩 Nm	5 BAR 对称 - 常闭输出扭矩 (Nm)					
		BTO	RTO	ETO	BTC	RTC	ETC
GHDP-085C-280A-C2	9.000	3.093	706	722	2.026	1.224	2.378
GHDP-085C-335A-C2	9.000	5.492	1.676	2.051	2.008	1.211	2.340
GHDP-085C-385A-C2	9.000	8.067	2.689	3.477	2.000	1.205	2.324
GHDP-085C-435A-C2	9.000						
GHDP-085C-335A-C3	9.000						
GHDP-085C-385A-C3	9.000	6.668	1.805	2.044	3.258	1.953	3.722
GHDP-085C-435A-C3	9.000						
GHDP-085C-335A-C5	9.000						
GHDP-085C-385A-C5	9.000	6.108	1.577	1.733	3.530	2.154	4.281
GHDP-085C-435A-C5	9.000	9.049	2.754	3.363	3.526	2.151	4.272
GHDP-085C-385A-C6	9.000						
GHDP-085C-435A-C6	9.000	8.183	2.194	2.469	4.310	2.617	5.137
GHDP-100C-385A-C1	18.000	7.304	1.433	925	5.627	3.169	5.189
GHDP-100C-435A-C1	18.000	10.692	2.472	2.545	5.474	3.110	5.160
GHDP-100C-485A-C1	18.000	14.613	4.375	4.707	5.463	3.151	5.122
GHDP-100C-385A-C2	18.000						
GHDP-100C-435A-C2	18.000	8.938	2.007	1.755	6.543	3.833	7.076
GHDP-100C-485A-C2	18.000	12.636	3.283	3.622	6.403	3.801	7.070
GHDP-100C-535A-C2	18.000	16.622	4.674	5.655	6.543	3.833	7.076
GHDP-100C-585A-C2	18.000						
GHDP-100C-535A-C3	18.000	15.412	4.022	4.485	7.851	4.615	8.491
GHDP-100C-585A-C3	18.000						
GHDP-100C-535A-C4	18.000	13.596	3.397	3.563	8.881	5.365	10.614
GHDP-100C-585A-C4	18.000						
GHDP-130C-435A-C1	32.000	10.624	2.265	2.263	8.148	5.024	10.216
GHDP-130C-485A-C1	32.000	15.750	4.409	5.102	8.120	5.004	10.159
GHDP-130C-535A-C1	32.000	21.496	6.691	8.286	8.124	5.007	10.167
GHDP-130C-585A-C1	32.000	27.825	9.180	11.792	8.138	5.017	10.196
GHDP-130C-635A-C1	32.000	34.740	11.892	15.622	8.165	5.037	10.251
GHDP-130C-385A-C2	32.000						
GHDP-130C-435A-C2	32.000						
GHDP-130C-485A-C2	32.000	14.244	2.894	2.887	10.064	6.059	11.664
GHDP-130C-535A-C2	32.000	19.991	5.381	6.070	10.068	6.062	11.672
GHDP-130C-585A-C2	32.000	26.320	7.908	9.576	10.082	6.073	11.701
GHDP-130C-635A-C2	32.000	33.234	10.637	13.407	10.109	6.092	11.756
GHDP-130C-485A-C5	32.000						
GHDP-130C-535A-C5	32.000	17.556	4.652	5.197	10.834	6.761	14.105
GHDP-130C-585A-C5	32.000	23.885	7.183	8.703	10.849	6.772	14.134
GHDP-130C-635A-C5	32.000	30.800	9.911	12.534	10.875	6.792	14.189
GHDP-130C-685A-C5	32.000						
GHDP-130C-735A-C5	32.000						
GHDP-130C-535A-C6	32.000						
GHDP-130C-585A-C6	32.000	20.865	4.466	4.463	14.570	8.813	17.153
GHDP-130C-635A-C6	32.000	27.780	7.400	8.293	14.596	8.833	17.207
GHDP-130C-685A-C6	32.000						
GHDP-130C-735A-C6	32.000						

型号	最大扭矩 Nm	5 BAR 非对称 - 常闭输出扭矩 (Nm)					
		BTO	RTO	ETO	BTC	RTC	ETC
GHDP-085S-280A-C2	9.000	1.970	845	961	2.357	1.136	1.498
GHDP-085S-335A-C2	9.000	3.498	1.820	2.631	2.336	1.123	1.475
GHDP-085S-385A-C2	9.000	5.137	2.846	4.423	2.326	1.116	1.464
GHDP-085S-435A-C2	9.000	7.010	4.014	6.471	2.321	1.113	1.459
GHDP-085S-335A-C3	9.000	2.826	1.120	1.025	3.797	1.811	2.356
GHDP-085S-385A-C3	9.000	4.246	2.033	2.658	3.788	1.805	2.345
GHDP-085S-435A-C3	9.000	6.120	3.216	4.705	3.782	1.801	2.340
GHDP-085S-335A-C5	9.000	2.250	496	476	4.120	2.016	2.708
GHDP-085S-385A-C5	9.000	3.890	1.805	2.268	4.110	2.010	2.698
GHDP-085S-435A-C5	9.000	5.763	2.992	4.316	4.105	2.007	2.692
GHDP-085S-385A-C6	9.000	3.338	1.178	1.167	5.021	2.438	3.243
GHDP-085S-435A-C6	9.000	5.211	2.479	3.215	5.016	2.435	3.238
GHDP-100S-385A-C1	18.000	4.580	988	946	6.342	2.783	3.259
GHDP-100S-435A-C1	18.000	6.809	2.944	3.382	6.336	2.779	3.252
GHDP-100S-485A-C1	18.000	9.292	4.544	6.096	6.311	2.762	3.225
GHDP-100S-535A-C1	18.000	12.076	6.301	9.139	6.315	2.764	3.228
GHDP-100S-585A-C1	18.000						
GHDP-100S-385A-C2	18.000						
GHDP-100S-435A-C2	18.000	5.564	2.035	2.021	7.463	3.508	4.483
GHDP-100S-485A-C2	18.000	8.047	3.748	4.735	7.438	3.492	4.456
GHDP-100S-535A-C2	18.000	10.831	5.517	7.778	7.441	3.495	4.460
GHDP-100S-585A-C2	18.000	13.896	7.443	11.129	7.454	3.503	4.474
GHDP-100S-535A-C3	18.000	9.932	4.560	5.695	9.139	4.386	5.400
GHDP-100S-585A-C3	18.000	12.791	6.209	8.466	9.139	4.386	5.400
GHDP-100S-535A-C4	18.000	8.762	3.885	4.561	10.363	5.151	6.750
GHDP-100S-585A-C4	18.000	11.621	5.534	7.332	10.363	5.151	6.750
GHDP-130S-435A-C1	32.000	6.766	2.799	3.041	9.495	4.712	6.439
GHDP-130S-485A-C1	32.000	10.030	4.914	6.609	9.462	4.691	6.403
GHDP-130S-535A-C1	32.000	13.690	7.222	10.610	9.466	4.694	6.407
GHDP-130S-585A-C1	32.000	17.721	9.744	15.016	9.483	4.705	6.426
GHDP-130S-635A-C1	32.000	22.125	12.492	19.829	9.515	4.725	6.460
GHDP-130S-385A-C2	32.000						
GHDP-130S-435A-C2	32.000						
GHDP-130S-485A-C2	32.000	9.071	3.679	3.900	11.704	5.612	7.351
GHDP-130S-535A-C2	32.000	12.731	6.072	7.901	11.708	5.615	7.356
GHDP-130S-585A-C2	32.000	16.762	8.626	12.307	11.725	5.626	7.374
GHDP-130S-635A-C2	32.000	21.166	11.389	17.120	11.757	5.646	7.409
GHDP-130S-685A-C2	32.000	25.877	14.334	22.271	11.738	5.634	7.388
GHDP-130S-485A-C5	32.000	7.521	2.793	2.777	12.633	6.374	8.884
GHDP-130S-535A-C5	32.000	11.180	5.277	6.778	12.638	6.377	8.889
GHDP-130S-585A-C5	32.000	15.211	7.832	11.184	12.655	6.388	8.908
GHDP-130S-635A-C5	32.000	19.615	10.595	15.997	12.686	6.408	8.942
GHDP-130S-685A-C5	32.000	24.327	13.539	21.147	12.668	6.396	8.922
GHDP-130S-735A-C5	32.000	29.395	16.700	26.688	12.647	6.383	8.899
GHDP-130S-535A-C6	32.000						
GHDP-130S-585A-C6	32.000	13.288	5.505	5.994	16.950	8.184	10.810
GHDP-130S-635A-C6	32.000	17.691	8.379	10.808	16.982	8.204	10.845
GHDP-130S-685A-C6	32.000	22.403	11.370	15.958	16.963	8.192	10.824
GHDP-130S-735A-C6	32.000	27.472	14.557	21.498	16.943	8.179	10.802

型号	最大扭矩 Nm	5,5 BAR 非对称 - 常闭输出扭矩 (Nm)					
		BTO	RTO	ETO	BTC	RTC	ETC
GHDP-085C-280A-C2	9.000	3.657	942	1.034	2.026	1.224	2.378
GHDP-085C-335A-C2	9.000	6.299	1.995	2.498	2.008	1.211	2.340
GHDP-085C-385A-C2	9.000	9.133	3.107	4.067	2.000	1.205	2.324
GHDP-085C-435A-C2	9.000						
GHDP-085C-335A-C3	9.000	4.901	1.064	1.065	3.266	1.959	3.738
GHDP-085C-385A-C3	9.000	7.734	2.232	2.634	3.258	1.953	3.722
GHDP-085C-435A-C3	9.000						
GHDP-085C-335A-C5	9.000						
GHDP-085C-385A-C5	9.000	7.175	2.008	2.324	3.530	2.154	4.281
GHDP-085C-435A-C5	9.000						
GHDP-085C-385A-C6	9.000	6.309	1.412	1.430	4.315	2.620	5.146
GHDP-085C-435A-C6	9.000						
GHDP-100C-385A-C1	18.000	8.478	1.841	1.521	5.627	3.169	5.189
GHDP-100C-435A-C1	18.000	12.312	3.151	3.443	5.474	3.110	5.160
GHDP-100C-485A-C1	18.000	16.059	4.472	5.370	5.627	3.169	5.189
GHDP-100C-385A-C2	18.000						
GHDP-100C-435A-C2	18.000	10.357	2.326	2.360	6.424	3.817	7.114
GHDP-100C-485A-C2	18.000						
GHDP-100C-535A-C2	18.000						
GHDP-100C-585A-C2	18.000						
GHDP-100C-535A-C3	18.000						
GHDP-100C-585A-C3	18.000						
GHDP-100C-535A-C4	18.000	15.863	4.183	4.714	8.881	5.365	10.614
GHDP-100C-585A-C4	18.000						
GHDP-130C-435A-C1	32.000	12.754	3.194	3.443	8.148	5.024	10.216
GHDP-130C-485A-C1	32.000	18.397	5.465	6.569	8.120	5.004	10.159
GHDP-130C-535A-C1	32.000	24.718	7.959	10.070	8.124	5.007	10.167
GHDP-130C-585A-C1	32.000	31.677	10.691	13.925	8.138	5.017	10.196
GHDP-130C-635A-C1	32.000						
GHDP-130C-385A-C2	32.000						
GHDP-130C-435A-C2	32.000						
GHDP-130C-485A-C2	32.000	16.891	4.109	4.354	10.064	6.059	11.664
GHDP-130C-535A-C2	32.000	23.212	6.673	7.855	10.068	6.062	11.672
GHDP-130C-585A-C2	32.000	30.171	9.431	11.710	10.082	6.073	11.701
GHDP-130C-635A-C2	32.000						
GHDP-130C-485A-C5	32.000	14.457	3.367	3.480	10.830	6.758	14.097
GHDP-130C-535A-C5	32.000	20.777	5.948	6.982	10.834	6.761	14.105
GHDP-130C-585A-C5	32.000	27.737	8.705	10.837	10.849	6.772	14.134
GHDP-130C-635A-C5	32.000						
GHDP-130C-685A-C5	32.000						
GHDP-130C-735A-C5	32.000						
GHDP-130C-535A-C6	32.000						
GHDP-130C-585A-C6	32.000	24.717	6.145	6.596	14.570	8.813	17.153
GHDP-130C-635A-C6	32.000	32.318	9.224	10.807	14.596	8.833	17.207
GHDP-130C-685A-C6	32.000						
GHDP-130C-735A-C6	32.000						

型号	最大扭矩 Nm	5,5 BAR 对称 - 常闭输出扭矩 (Nm)					
		BTO	RTO	ETO	BTC	RTC	ETC
GHDP-085S-280A-C2	9.000	2.329	1.079	1.354	2.357	1.136	1.498
GHDP-085S-335A-C2	9.000	4.012	2.142	3.193	2.336	1.123	1.475
GHDP-085S-385A-C2	9.000	5.816	3.270	5.166	2.326	1.116	1.464
GHDP-085S-435A-C2	9.000	7.877	4.554	7.418	2.321	1.113	1.459
GHDP-085S-335A-C3	9.000	3.121	1.301	1.428	3.797	1.811	2.356
GHDP-085S-385A-C3	9.000	4.925	2.464	3.400	3.788	1.805	2.345
GHDP-085S-435A-C3	9.000	6.986	3.760	5.653	3.782	1.801	2.340
GHDP-085S-335A-C5	9.000	2.764	1.043	1.038	4.120	2.016	2.708
GHDP-085S-385A-C5	9.000	4.569	2.238	3.010	4.110	2.010	2.698
GHDP-085S-435A-C5	9.000	6.630	3.536	5.263	4.105	2.007	2.692
GHDP-085S-385A-C6	9.000	4.017	1.703	1.910	5.021	2.438	3.243
GHDP-085S-435A-C6	9.000	6.078	3.030	4.162	5.016	2.435	3.238
GHDP-100S-385A-C1	18.000	5.388	1.848	1.829	6.342	2.783	3.259
GHDP-100S-435A-C1	18.000	7.841	3.616	4.510	6.336	2.779	3.252
GHDP-100S-485A-C1	18.000	10.574	5.355	7.498	6.311	2.762	3.225
GHDP-100S-535A-C1	18.000	13.636	7.280	10.844	6.315	2.764	3.228
GHDP-100S-585A-C1	18.000						
GHDP-100S-385A-C2	18.000						
GHDP-100S-435A-C2	18.000	6.596	2.802	3.149	7.463	3.508	4.483
GHDP-100S-485A-C2	18.000	9.329	4.567	6.137	7.438	3.492	4.456
GHDP-100S-535A-C2	18.000	12.391	6.499	9.484	7.441	3.495	4.460
GHDP-100S-585A-C2	18.000	15.318	7.862	11.571	7.441	3.495	4.460
GHDP-100S-535A-C3	18.000	11.393	5.403	7.111	9.139	4.386	5.400
GHDP-100S-585A-C3	18.000	14.538	7.217	10.159	9.139	4.386	5.400
GHDP-100S-535A-C4	18.000	10.223	4.728	5.977	10.363	5.151	6.750
GHDP-100S-585A-C4	18.000	13.368	6.542	9.025	10.363	5.151	6.750
GHDP-130S-435A-C1	32.000	8.122	3.693	4.524	9.495	4.712	6.439
GHDP-130S-485A-C1	32.000	11.716	5.981	8.452	9.462	4.691	6.403
GHDP-130S-535A-C1	32.000	15.742	8.507	12.852	9.466	4.694	6.407
GHDP-130S-585A-C1	32.000	20.174	11.275	17.697	9.483	4.705	6.426
GHDP-130S-635A-C1	32.000	25.015	14.293	22.988	9.515	4.725	6.460
GHDP-130S-385A-C2	32.000						
GHDP-130S-435A-C2	32.000	7.163	1.867	1.815	11.737	5.634	7.387
GHDP-130S-485A-C2	32.000	10.757	4.800	5.743	11.704	5.612	7.351
GHDP-130S-535A-C2	32.000	14.783	7.376	10.143	11.708	5.615	7.356
GHDP-130S-585A-C2	32.000	19.215	10.166	14.988	11.725	5.626	7.374
GHDP-130S-635A-C2	32.000	24.056	13.196	20.280	11.757	5.646	7.409
GHDP-130S-685A-C2	32.000	29.241	16.432	25.947	11.738	5.634	7.388
GHDP-130S-485A-C5	32.000	9.207	3.998	4.620	12.633	6.374	8.884
GHDP-130S-535A-C5	32.000	13.232	6.583	9.020	12.638	6.377	8.889
GHDP-130S-585A-C5	32.000	17.664	9.373	13.865	12.655	6.388	8.908
GHDP-130S-635A-C5	32.000	22.505	12.402	19.156	12.686	6.408	8.942
GHDP-130S-685A-C5	32.000	27.690	15.637	24.824	12.668	6.396	8.922
GHDP-130S-735A-C5	32.000	33.268	19.111	30.920	12.647	6.383	8.899
GHDP-130S-535A-C6	32.000	11.308	3.871	3.831	16.933	8.173	10.792
GHDP-130S-585A-C6	32.000	15.741	7.123	8.676	16.950	8.184	10.810
GHDP-130S-635A-C6	32.000	20.582	10.219	13.967	16.982	8.204	10.845
GHDP-130S-685A-C6	32.000	25.766	13.487	19.634	16.963	8.192	10.824
GHDP-130S-735A-C6	32.000	31.344	16.982	25.731	16.943	8.179	10.802

型号	最大扭矩 Nm	6 BAR 非对称 - 常闭输出扭矩 (Nm)					
		BTO	RTO	ETO	BTC	RTC	ETC
GHDP-085C-280A-C2	9.000	4.221	1.171	1.347	2.026	1.224	2.378
GHDP-085C-335A-C2	9.000	7.107	2.312	2.945	2.008	1.211	2.340
GHDP-085C-385A-C2	9.000						
GHDP-085C-435A-C2	9.000						
GHDP-085C-335A-C3	9.000	5.708	1.412	1.512	3.266	1.959	3.738
GHDP-085C-385A-C3	9.000	8.801	2.656	3.225	3.258	1.953	3.722
GHDP-085C-435A-C3	9.000						
GHDP-085C-335A-C5	9.000	5.148	1.175	1.202	3.538	2.160	4.298
GHDP-085C-385A-C5	9.000	8.241	2.434	2.915	3.530	2.154	4.281
GHDP-085C-435A-C5	9.000						
GHDP-085C-385A-C6	9.000	7.375	1.864	2.021	4.315	2.620	5.146
GHDP-085C-435A-C6	9.000						
GHDP-100C-385A-C1	18.000	9.730	2.016	2.012	5.479	3.114	5.171
GHDP-100C-435A-C1	18.000	13.932	3.809	4.340	5.474	3.110	5.160
GHDP-100C-485A-C1	18.000						
GHDP-100C-385A-C2	18.000	8.038	1.695	1.298	6.543	3.833	7.076
GHDP-100C-435A-C2	18.000	11.977	3.013	3.257	6.424	3.817	7.114
GHDP-100C-485A-C2	18.000						
GHDP-100C-535A-C2	18.000						
GHDP-100C-585A-C2	18.000						
GHDP-100C-535A-C3	18.000						
GHDP-100C-585A-C3	18.000						
GHDP-100C-535A-C4	18.000						
GHDP-100C-585A-C4	18.000						
GHDP-130C-435A-C1	32.000	14.884	4.061	4.623	8.148	5.024	10.216
GHDP-130C-485A-C1	32.000	21.044	6.512	8.035	8.120	5.004	10.159
GHDP-130C-535A-C1	32.000	27.939	9.225	11.854	8.124	5.007	10.167
GHDP-130C-585A-C1	32.000						
GHDP-130C-635A-C1	32.000						
GHDP-130C-385A-C2	32.000						
GHDP-130C-435A-C2	32.000						
GHDP-130C-485A-C2	32.000	19.539	5.198	5.820	10.064	6.059	11.664
GHDP-130C-535A-C2	32.000	26.433	7.953	9.639	10.068	6.062	11.672
GHDP-130C-585A-C2	32.000	34.023	10.947	13.843	10.082	6.073	11.701
GHDP-130C-635A-C2	32.000						
GHDP-130C-485A-C5	32.000	17.104	4.469	4.947	10.830	6.758	14.097
GHDP-130C-535A-C5	32.000	23.999	7.228	8.766	10.834	6.761	14.105
GHDP-130C-585A-C5	32.000	31.588	10.221	12.970	10.849	6.772	14.134
GHDP-130C-635A-C5	32.000						
GHDP-130C-685A-C5	32.000						
GHDP-130C-735A-C5	32.000						
GHDP-130C-535A-C6	32.000	20.979	4.528	4.526	14.556	8.803	17.123
GHDP-130C-585A-C6	32.000	28.568	7.719	8.730	14.570	8.813	17.153
GHDP-130C-635A-C6	32.000						
GHDP-130C-685A-C6	32.000						
GHDP-130C-735A-C6	32.000						

型号	最大扭矩 Nm	6 BAR 对称 - 常闭输出扭矩 (Nm)					
		BTO	RTO	ETO	BTC	RTC	ETC
GHDP-085S-280A-C2	9.000	2.688	1.308	1.746	2.357	1.136	1.498
GHDP-085S-335A-C2	9.000	4.526	2.464	3.755	2.336	1.123	1.475
GHDP-085S-385A-C2	9.000	6.495	3.693	5.908	2.326	1.116	1.464
GHDP-085S-435A-C2	9.000	8.744	5.093	8.366	2.321	1.113	1.459
GHDP-085S-335A-C3	9.000	3.635	1.640	1.990	3.797	1.811	2.356
GHDP-085S-385A-C3	9.000	5.605	2.893	4.142	3.788	1.805	2.345
GHDP-085S-435A-C3	9.000	7.853	4.302	6.600	3.782	1.801	2.340
GHDP-085S-335A-C5	9.000	3.278	1.406	1.600	4.120	2.016	2.708
GHDP-085S-385A-C5	9.000	5.248	2.668	3.753	4.110	2.010	2.698
GHDP-085S-435A-C5	9.000	7.497	4.079	6.211	4.105	2.007	2.692
GHDP-085S-385A-C6	9.000	4.696	2.148	2.652	5.021	2.438	3.243
GHDP-085S-435A-C6	9.000	6.945	3.577	5.110	5.016	2.435	3.238
GHDP-100S-385A-C1	18.000	6.196	2.533	2.713	6.342	2.783	3.259
GHDP-100S-435A-C1	18.000	8.872	4.277	5.638	6.336	2.779	3.252
GHDP-100S-485A-C1	18.000	11.857	6.163	8.899	6.311	2.762	3.225
GHDP-100S-535A-C1	18.000						
GHDP-100S-585A-C1	18.000						
GHDP-100S-385A-C2	18.000	4.951	1.383	1.352	7.469	3.512	4.490
GHDP-100S-435A-C2	18.000	7.627	3.478	4.277	7.463	3.508	4.483
GHDP-100S-485A-C2	18.000	10.612	5.379	7.539	7.438	3.492	4.456
GHDP-100S-535A-C2	18.000	13.951	7.477	11.189	7.441	3.495	4.460
GHDP-100S-585A-C2	18.000	17.065	8.870	13.264	7.441	3.495	4.460
GHDP-100S-535A-C3	18.000	12.854	6.246	8.528	9.139	4.386	5.400
GHDP-100S-585A-C3	18.000	16.285	8.225	11.853	9.139	4.386	5.400
GHDP-100S-535A-C4	18.000	11.684	5.571	7.394	10.363	5.151	6.750
GHDP-100S-585A-C4	18.000	15.115	7.550	10.719	10.363	5.151	6.750
GHDP-130S-435A-C1	32.000	9.478	4.563	6.006	9.495	4.712	6.439
GHDP-130S-485A-C1	32.000	13.402	7.041	10.295	9.462	4.691	6.403
GHDP-130S-535A-C1	32.000	17.793	9.790	15.095	9.466	4.694	6.407
GHDP-130S-585A-C1	32.000	22.627	12.805	20.378	9.483	4.705	6.426
GHDP-130S-635A-C1	32.000	27.905	16.093	26.148	9.515	4.725	6.460
GHDP-130S-385A-C2	32.000						
GHDP-130S-435A-C2	32.000	8.520	3.292	3.297	11.737	5.634	7.387
GHDP-130S-485A-C2	32.000	12.443	5.888	7.586	11.704	5.612	7.351
GHDP-130S-535A-C2	32.000	16.834	8.671	12.386	11.708	5.615	7.356
GHDP-130S-585A-C2	32.000	21.668	11.703	17.669	11.725	5.626	7.374
GHDP-130S-635A-C2	32.000	26.946	15.001	23.439	11.757	5.646	7.409
GHDP-130S-685A-C2	32.000	32.604	18.529	29.623	11.738	5.634	7.388
GHDP-130S-485A-C5	32.000	10.893	5.093	6.463	12.633	6.374	8.884
GHDP-130S-535A-C5	32.000	15.284	7.878	11.263	12.638	6.377	8.889
GHDP-130S-585A-C5	32.000	20.117	10.909	16.546	12.655	6.388	8.908
GHDP-130S-635A-C5	32.000	25.395	14.205	22.315	12.686	6.408	8.942
GHDP-130S-685A-C5	32.000	31.053	17.732	28.500	12.668	6.396	8.922
GHDP-130S-735A-C5	32.000						
GHDP-130S-535A-C6	32.000	13.360	5.554	6.073	16.933	8.173	10.792
GHDP-130S-585A-C6	32.000	18.194	8.701	11.357	16.950	8.184	10.810
GHDP-130S-635A-C6	32.000	23.472	12.044	17.126	16.982	8.204	10.845
GHDP-130S-685A-C6	32.000	29.130	15.596	23.311	16.963	8.192	10.824
GHDP-130S-735A-C6	32.000						

型号	最大扭矩 Nm	7 BAR 非对称 - 常闭输出扭矩 (Nm)					
		BTO	RTO	ETO	BTC	RTC	ETC
GHDP-085C-280A-C2	9.000	5.349	1.620	1.971	2.026	1.224	2.378
GHDP-085C-335A-C2	9.000	8.721	2.946	3.839	2.008	1.211	2.340
GHDP-085C-385A-C2	9.000						
GHDP-085C-435A-C2	9.000						
GHDP-085C-335A-C3	9.000	7.323	2.068	2.406	3.266	1.959	3.738
GHDP-085C-385A-C3	9.000						
GHDP-085C-435A-C3	9.000						
GHDP-085C-335A-C5	9.000	6.763	1.843	2.096	3.538	2.160	4.298
GHDP-085C-385A-C5	9.000						
GHDP-085C-435A-C5	9.000						
GHDP-085C-385A-C6	9.000						
GHDP-085C-435A-C6	9.000						
GHDP-100C-385A-C1	18.000	12.268	3.132	3.418	5.479	3.114	5.171
GHDP-100C-435A-C1	18.000						
GHDP-100C-485A-C1	18.000						
GHDP-100C-385A-C2	18.000	10.313	2.306	2.335	6.429	3.821	7.125
GHDP-100C-435A-C2	18.000						
GHDP-100C-485A-C2	18.000						
GHDP-100C-535A-C2	18.000						
GHDP-100C-585A-C2	18.000						
GHDP-100C-535A-C3	18.000						
GHDP-100C-585A-C3	18.000						
GHDP-100C-535A-C4	18.000						
GHDP-100C-585A-C4	18.000						
GHDP-130C-435A-C1	32.000	19.143	5.760	6.982	8.148	5.024	10.216
GHDP-130C-485A-C1	32.000	26.339	8.597	10.968	8.120	5.004	10.159
GHDP-130C-535A-C1	32.000	34.381	11.751	15.423	8.124	5.007	10.167
GHDP-130C-585A-C1	32.000						
GHDP-130C-635A-C1	32.000						
GHDP-130C-385A-C2	32.000						
GHDP-130C-435A-C2	32.000	17.637	4.420	4.767	10.092	6.080	11.721
GHDP-130C-485A-C2	32.000	24.833	7.318	8.753	10.064	6.059	11.664
GHDP-130C-535A-C2	32.000	32.876	10.496	13.208	10.068	6.062	11.672
GHDP-130C-585A-C2	32.000						
GHDP-130C-635A-C2	32.000						
GHDP-130C-485A-C5	32.000	22.399	6.593	7.880	10.830	6.758	14.097
GHDP-130C-535A-C5	32.000	30.441	9.770	12.335	10.834	6.761	14.105
GHDP-130C-585A-C5	32.000						
GHDP-130C-635A-C5	32.000						
GHDP-130C-685A-C5	32.000						
GHDP-130C-735A-C5	32.000						
GHDP-130C-535A-C6	32.000	27.421	7.254	8.095	14.556	8.803	17.123
GHDP-130C-585A-C6	32.000						
GHDP-130C-635A-C6	32.000						
GHDP-130C-685A-C6	32.000						
GHDP-130C-735A-C6	32.000						

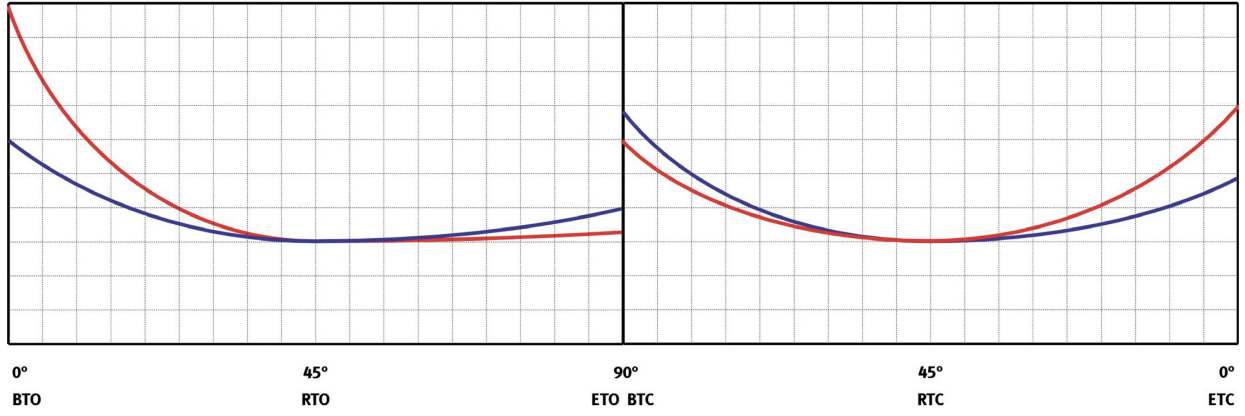
型号	最大扭矩 Nm	7 BAR 对称 - 常闭输出扭矩(Nm)					
		BTO	RTO	ETO	BTC	RTC	ETC
GHDP-085S-280A-C2	9.000	3.406	1.762	2.531	2.357	1.136	1.498
GHDP-085S-335A-C2	9.000	5.554	3.106	4.879	2.336	1.123	1.475
GHDP-085S-385A-C2	9.000	7.854	4.539	7.392	2.326	1.116	1.464
GHDP-085S-435A-C2	9.000						
GHDP-085S-335A-C3	9.000	4.663	2.298	3.114	3.797	1.811	2.356
GHDP-085S-385A-C3	9.000	6.963	3.745	5.627	3.788	1.805	2.345
GHDP-085S-435A-C3	9.000	9.587	5.384	8.496	3.782	1.801	2.340
GHDP-085S-335A-C5	9.000	4.307	2.072	2.724	4.120	2.016	2.708
GHDP-085S-385A-C5	9.000	6.606	3.521	5.237	4.110	2.010	2.698
GHDP-085S-435A-C5	9.000	9.230	5.162	8.106	4.105	2.007	2.692
GHDP-085S-385A-C6	9.000	6.055	3.015	4.136	5.021	2.438	3.243
GHDP-085S-435A-C6	9.000	8.679	4.665	7.005	5.016	2.435	3.238
GHDP-100S-385A-C1	18.000	7.813	3.598	4.479	6.342	2.783	3.259
GHDP-100S-435A-C1	18.000	10.936	5.583	7.893	6.336	2.779	3.252
GHDP-100S-485A-C1	18.000						
GHDP-100S-535A-C1	18.000						
GHDP-100S-585A-C1	18.000						
GHDP-100S-385A-C2	18.000	6.567	2.783	3.118	7.469	3.512	4.490
GHDP-100S-435A-C2	18.000	9.690	4.796	6.532	7.463	3.508	4.483
GHDP-100S-485A-C2	18.000	13.176	6.991	10.342	7.438	3.492	4.456
GHDP-100S-535A-C2	18.000	16.557	8.577	12.771	7.438	3.492	4.456
GHDP-100S-585A-C2	18.000						
GHDP-100S-535A-C3	18.000	15.777	7.932	11.360	9.139	4.386	5.400
GHDP-100S-585A-C3	18.000						
GHDP-100S-535A-C4	18.000	14.607	7.257	10.226	10.363	5.151	6.750
GHDP-100S-585A-C4	18.000						
GHDP-130S-435A-C1	32.000	12.191	6.280	8.971	9.495	4.712	6.439
GHDP-130S-485A-C1	32.000	16.774	9.153	13.981	9.462	4.691	6.403
GHDP-130S-535A-C1	32.000	21.896	12.350	19.580	9.466	4.694	6.407
GHDP-130S-585A-C1	32.000	27.533	15.861	25.740	9.483	4.705	6.426
GHDP-130S-635A-C1	32.000	33.685	19.691	32.466	9.515	4.725	6.460
GHDP-130S-385A-C2	32.000	7.126	1.827	1.774	11.745	5.639	7.396
GHDP-130S-435A-C2	32.000	11.232	5.109	6.262	11.737	5.634	7.387
GHDP-130S-485A-C2	32.000	15.815	8.028	11.272	11.704	5.612	7.351
GHDP-130S-535A-C2	32.000	20.937	11.246	16.871	11.708	5.615	7.356
GHDP-130S-585A-C2	32.000	26.574	14.768	23.032	11.725	5.626	7.374
GHDP-130S-635A-C2	32.000	32.726	18.605	29.757	11.757	5.646	7.409
GHDP-130S-685A-C2	32.000	39.330	22.718	36.975	11.738	5.634	7.388
GHDP-130S-485A-C5	32.000	14.265	7.235	10.149	12.633	6.374	8.884
GHDP-130S-535A-C5	32.000	19.387	10.452	15.748	12.638	6.377	8.889
GHDP-130S-585A-C5	32.000	25.023	13.973	21.908	12.655	6.388	8.908
GHDP-130S-635A-C5	32.000	31.176	17.808	28.634	12.686	6.408	8.942
GHDP-130S-685A-C5	32.000						
GHDP-130S-735A-C5	32.000						
GHDP-130S-535A-C6	32.000	17.463	8.233	10.558	16.933	8.173	10.792
GHDP-130S-585A-C6	32.000	23.099	11.809	16.719	16.950	8.184	10.810
GHDP-130S-635A-C6	32.000	29.252	15.673	23.444	16.982	8.204	10.845
GHDP-130S-685A-C6	32.000						
GHDP-130S-735A-C6	32.000						

型号	最大扭矩 Nm	8,5 BAR 对称 - 常闭输出扭矩(Nm)					
		BTO	RTO	ETO	BTC	RTC	ETC
GHDP-085C-280A-C2	9.000	7.041	2.287	2.909	2.026	1.224	2.378
GHDP-085C-335A-C2	9.000						
GHDP-085C-385A-C2	9.000						
GHDP-085C-435A-C2	9.000						
GHDP-085C-335A-C3	9.000						
GHDP-085C-385A-C3	9.000						
GHDP-085C-435A-C3	9.000						
GHDP-085C-335A-C5	9.000						
GHDP-085C-385A-C5	9.000						
GHDP-085C-435A-C5	9.000						
GHDP-085C-385A-C6	9.000						
GHDP-085C-435A-C6	9.000						
GHDP-100C-385A-C1	18.000						
GHDP-100C-435A-C1	18.000						
GHDP-100C-485A-C1	18.000						
GHDP-100C-385A-C2	18.000						
GHDP-100C-435A-C2	18.000						
GHDP-100C-485A-C2	18.000						
GHDP-100C-535A-C2	18.000						
GHDP-100C-585A-C2	18.000						
GHDP-100C-535A-C3	18.000						
GHDP-100C-585A-C3	18.000						
GHDP-100C-535A-C4	18.000						
GHDP-100C-585A-C4	18.000						
GHDP-130C-435A-C1	32.000	25.531	8.280	10.521	8.148	5.024	10.216
GHDP-130C-485A-C1	32.000	34.281	11.712	15.367	8.120	5.004	10.159
GHDP-130C-535A-C1	32.000						
GHDP-130C-585A-C1	32.000						
GHDP-130C-635A-C1	32.000						
GHDP-130C-385A-C2	32.000	16.195	3.815	3.968	10.099	6.085	11.735
GHDP-130C-435A-C2	32.000	24.026	6.997	8.306	10.092	6.080	11.721
GHDP-130C-485A-C2	32.000	32.775	10.456	13.152	10.064	6.059	11.664
GHDP-130C-535A-C2	32.000						
GHDP-130C-585A-C2	32.000						
GHDP-130C-635A-C2	32.000						
GHDP-130C-485A-C5	32.000	30.340	9.730	12.279	10.830	6.758	14.097
GHDP-130C-535A-C5	32.000						
GHDP-130C-585A-C5	32.000						
GHDP-130C-635A-C5	32.000						
GHDP-130C-685A-C5	32.000						
GHDP-130C-735A-C5	32.000						
GHDP-130C-535A-C6	32.000						
GHDP-130C-585A-C6	32.000						
GHDP-130C-635A-C6	32.000						
GHDP-130C-685A-C6	32.000						
GHDP-130C-735A-C6	32.000						

型号	最大扭矩 Nm	8,5 对称 - 常闭输出扭矩 (Nm)					
		BTO	RTO	ETO	BTC	RTC	ETC
GHDP-085S-280A-C2	9.000	4.484	2.438	3.709	2.357	1.136	1.498
GHDP-085S-335A-C2	9.000	7.096	4.067	6.565	2.336	1.123	1.475
GHDP-085S-385A-C2	9.000	9.891	5.807	9.619	2.326	1.116	1.464
GHDP-085S-435A-C2	9.000						
GHDP-085S-335A-C3	9.000	6.206	3.270	4.799	3.797	1.811	2.356
GHDP-085S-385A-C3	9.000	9.000	5.018	7.854	3.788	1.805	2.345
GHDP-085S-435A-C3	9.000						
GHDP-085S-335A-C5	9.000	5.849	3.046	4.410	4.120	2.016	2.708
GHDP-085S-385A-C5	9.000	8.643	4.795	7.464	4.110	2.010	2.698

GHDP-085S-435A-C5	9.000						
GHDP-085S-385A-C6	9.000	8.092	4.297	6.363	5.021	2.438	3.243
GHDP-085S-435A-C6	9.000						
GHDP-100S-385A-C1	18.000	10.237	5.142	7.129	6.342	2.783	3.259
GHDP-100S-435A-C1	18.000						
GHDP-100S-485A-C1	18.000						
GHDP-100S-535A-C1	18.000						
GHDP-100S-585A-C1	18.000						
GHDP-100S-385A-C2	18.000	8.992	4.353	5.768	7.469	3.512	4.490
GHDP-100S-435A-C2	18.000	12.785	6.746	9.915	7.463	3.508	4.483
GHDP-100S-485A-C2	18.000	16.514	8.553	12.730	7.463	3.508	4.483
GHDP-100S-535A-C2	18.000						
GHDP-100S-585A-C2	18.000						
GHDP-100S-535A-C3	18.000						
GHDP-100S-585A-C3	18.000						
GHDP-100S-535A-C4	18.000						
GHDP-100S-585A-C4	18.000						
GHDP-130S-435A-C1	32.000	16.260	8.831	13.419	9.495	4.712	6.439
GHDP-130S-485A-C1	32.000	21.832	12.310	19.509	9.462	4.691	6.403
GHDP-130S-535A-C1	32.000	28.051	16.184	26.307	9.466	4.694	6.407
GHDP-130S-585A-C1	32.000	34.891	20.441	33.784	9.483	4.705	6.426
GHDP-130S-635A-C1	32.000						
GHDP-130S-385A-C2	32.000	10.313	4.510	5.258	11.745	5.639	7.396
GHDP-130S-435A-C2	32.000	15.301	7.704	10.710	11.737	5.634	7.387
GHDP-130S-485A-C2	32.000	20.873	11.206	16.801	11.704	5.612	7.351
GHDP-130S-535A-C2	32.000	27.092	15.092	23.598	11.708	5.615	7.356
GHDP-130S-585A-C2	32.000	33.932	19.356	31.075	11.725	5.626	7.374
GHDP-130S-635A-C2	32.000						
GHDP-130S-685A-C2	32.000	49.420	28.997	48.004	11.738	5.634	7.388
GHDP-130S-485A-C5	32.000	19.323	10.412	15.677	12.633	6.374	8.884
GHDP-130S-535A-C5	32.000	25.541	14.296	22.475	12.638	6.377	8.889
GHDP-130S-585A-C5	32.000	32.382	18.559	29.952	12.655	6.388	8.908
GHDP-130S-635A-C5	32.000						
GHDP-130S-685A-C5	32.000						
GHDP-130S-735A-C5	32.000						
GHDP-130S-535A-C6	32.000	23.618	12.136	17.286	16.933	8.173	10.792
GHDP-130S-585A-C6	32.000	30.458	16.429	24.763	16.950	8.184	10.810
GHDP-130S-635A-C6	32.000						
GHDP-130S-685A-C6	32.000						
GHDP-130S-735A-C6	32.000						

单效常开 - 扭矩图表 (启动扭矩)



CANTED SYMMETRICAL

型号	最大扭矩 Nm	3 BAR 非对称 - 常开输出扭矩 (Nm)					
		BTO	RTO	ETO	BTC	RTC	ETC
GHDP-085C-280A-O2	9.000						
GHDP-085C-335A-O2	9.000	3.852	1.021	1.137	1.255	530	509
GHDP-085C-385A-O2	9.000	3.836	1.015	1.129	2.107	1.207	2.158
GHDP-085C-435A-O2	9.000	3.828	1.012	1.125	3.083	1.903	4.046
GHDP-085C-385A-O3	9.000						
GHDP-085C-435A-O3	9.000	6.243	1.633	1.805	2.307	1.125	1.271
GHDP-085C-335A-O5	9.000						
GHDP-085C-385A-O5	9.000						
GHDP-085C-435A-O5	9.000	6.765	1.839	2.078	1.997	715	672
GHDP-085C-385A-O6	9.000						
GHDP-085C-435A-O6	9.000						
GHDP-085C-485A-O6	9.000	8.236	2.211	2.481	2.599	1.078	1.034
GHDP-100C-385A-O1	18.000						
GHDP-100C-435A-O1	18.000						
GHDP-100C-485A-O1	18.000						
GHDP-100C-385A-O2	18.000						
GHDP-100C-435A-O2	18.000						
GHDP-100C-485A-O2	18.000						
GHDP-100C-535A-O2	18.000	12.289	3.150	3.441	3.993	1.288	1.191
GHDP-100C-585A-O2	18.000	12.310	3.158	3.452	5.597	2.960	4.294
GHDP-100C-535A-O3	18.000						
GHDP-100C-585A-O3	18.000						
GHDP-100C-535A-O4	18.000						
GHDP-100C-585A-O4	18.000						
GHDP-130C-435A-O1	32.000						
GHDP-130C-485A-O1	32.000						
GHDP-130C-535A-O1	32.000	15.588	4.325	4.946	4.769	2.240	2.220
GHDP-130C-585A-O1	32.000	15.615	4.336	4.960	6.879	3.817	6.301
GHDP-130C-635A-O1	32.000	15.667	4.356	4.987	9.188	5.480	10.767
GHDP-130C-385A-O2	32.000						
GHDP-130C-435A-O2	32.000						
GHDP-130C-485A-O2	32.000						
GHDP-130C-535A-O2	32.000						
GHDP-130C-585A-O2	32.000	19.343	5.117	5.690	6.047	2.150	2.019
GHDP-130C-635A-O2	32.000	19.394	5.137	5.717	8.356	4.433	6.485
GHDP-130C-685A-O2	32.000	19.363	5.125	5.701	10.808	6.218	11.229
GHDP-130C-485A-O5	32.000						
GHDP-130C-535A-O5	32.000						
GHDP-130C-585A-O5	32.000						
GHDP-130C-635A-O5	32.000	20.865	5.944	6.901	7.006	3.599	4.795
GHDP-130C-685A-O5	32.000	20.835	5.932	6.885	9.459	5.394	9.538
GHDP-130C-735A-O5	32.000	20.802	5.919	6.868	12.097	7.285	14.641
GHDP-130C-535A-O6	32.000						
GHDP-130C-585A-O6	32.000						
GHDP-130C-635A-O6	32.000						
GHDP-130C-685A-O6	32.000						
GHDP-130C-735A-O6	32.000	27.940	7.457	8.335	10.425	5.223	6.442

型号	最大扭矩 Nm	3 BAR 对称 - 常开输出扭矩 (Nm)					
		BTO	RTO	ETO	BTC	RTC	ETC
GHDP-085S-280A-O2	9.000						
GHDP-085S-335A-O2	9.000	2.335	1.122	1.474	1.442	394	384
GHDP-085S-385A-O2	9.000	2.325	1.116	1.463	2.422	1.139	1.456
GHDP-085S-435A-O2	9.000	2.320	1.113	1.458	3.544	1.849	2.682
GHDP-085S-335A-O3	9.000						
GHDP-085S-385A-O3	9.000						
GHDP-085S-435A-O3	9.000	3.782	1.801	2.339	2.653	924	916
GHDP-085S-335A-O5	9.000						
GHDP-085S-385A-O5	9.000						
GHDP-085S-435A-O5	9.000	4.104	2.007	2.692	2.296	545	526
GHDP-085S-385A-O6	9.000						
GHDP-085S-435A-O6	9.000						
GHDP-100S-385A-O1	18.000						
GHDP-100S-435A-O1	18.000						
GHDP-100S-485A-O1	18.000						
GHDP-100S-535A-O1	18.000	6.315	2.764	3.228	5.834	2.281	2.317
GHDP-100S-585A-O1	18.000	6.327	2.773	3.242	7.679	3.511	4.333
GHDP-100S-385A-O2	18.000						
GHDP-100S-435A-O2	18.000						
GHDP-100S-485A-O2	18.000						
GHDP-100S-535A-O2	18.000	7.441	3.495	4.460	4.589	998	956
GHDP-100S-585A-O2	18.000	7.454	3.503	4.474	6.434	2.694	2.972
GHDP-100S-535A-O3	18.000						
GHDP-100S-585A-O3	18.000						
GHDP-100S-535A-O4	18.000						
GHDP-100S-585A-O4	18.000						
GHDP-130S-435A-O1	32.000						
GHDP-130S-485A-O1	32.000						
GHDP-130S-535A-O1	32.000	9.466	4.694	6.408	5.484	1.668	1.640
GHDP-130S-585A-O1	32.000	9.483	4.705	6.426	7.909	3.554	4.291
GHDP-130S-635A-O1	32.000	9.515	4.725	6.461	10.564	5.253	7.193
GHDP-130S-385A-O2	32.000						
GHDP-130S-435A-O2	32.000						
GHDP-130S-485A-O2	32.000						
GHDP-130S-535A-O2	32.000						
GHDP-130S-585A-O2	32.000	11.725	5.626	7.374	6.950	1.640	1.582
GHDP-130S-635A-O2	32.000	11.757	5.646	7.409	9.605	4.040	4.484
GHDP-130S-685A-O2	32.000	11.738	5.634	7.388	12.425	5.876	7.566
GHDP-130S-485A-O5	32.000						
GHDP-130S-535A-O5	32.000						
GHDP-130S-585A-O5	32.000						
GHDP-130S-635A-O5	32.000	12.686	6.408	8.942	8.055	3.222	3.361
GHDP-130S-685A-O5	32.000	12.668	6.396	8.922	10.874	5.081	6.443
GHDP-130S-735A-O5	32.000	12.647	6.383	8.899	13.907	7.010	9.758
GHDP-130S-535A-O6	32.000						
GHDP-130S-585A-O6	32.000						
GHDP-130S-635A-O6	32.000						
GHDP-130S-685A-O6	32.000						
GHDP-130S-735A-O6	32.000	16.942	8.179	10.801	11.984	4.589	4.569

型号	最大扭矩 Nm	3,5 BAR 对称 - 常闭输出扭矩 (Nm)					
		BTO	RTO	ETO	BTC	RTC	ETC
GHDP-085C-280A-O2	9.000						
GHDP-085C-335A-O2	9.000	3.852	1.021	1.137	1.702	912	1.374
GHDP-085C-385A-O2	9.000	3.836	1.015	1.129	2.698	1.630	3.301
GHDP-085C-435A-O2	9.000	3.828	1.012	1.125	3.837	2.436	5.504
GHDP-085C-385A-O3	9.000	6.251	1.637	1.810	1.922	577	527
GHDP-085C-435A-O3	9.000	6.243	1.633	1.805	3.061	1.686	2.730
GHDP-085C-335A-O5	9.000						
GHDP-085C-385A-O5	9.000						
GHDP-085C-435A-O5	9.000	6.765	1.839	2.078	2.751	1.458	2.130
GHDP-085C-385A-O6	9.000						
GHDP-085C-435A-O6	9.000						
GHDP-085C-485A-O6	9.000	8.236	2.211	2.481	3.536	1.894	2.847
GHDP-100C-385A-O1	18.000						
GHDP-100C-435A-O1	18.000						
GHDP-100C-485A-O1	18.000	10.460	2.410	2.488	4.737	2.315	2.631
GHDP-100C-385A-O2	18.000						
GHDP-100C-435A-O2	18.000						
GHDP-100C-485A-O2	18.000						
GHDP-100C-535A-O2	18.000	12.289	3.150	3.441	5.350	2.777	3.816
GHDP-100C-585A-O2	18.000	12.310	3.158	3.452	7.220	4.142	7.433
GHDP-100C-535A-O3	18.000						
GHDP-100C-585A-O3	18.000						
GHDP-100C-535A-O4	18.000						
GHDP-100C-585A-O4	18.000						
GHDP-130C-435A-O1	32.000						
GHDP-130C-485A-O1	32.000	15.581	4.323	4.942	4.324	1.459	1.359
GHDP-130C-535A-O1	32.000	15.588	4.325	4.946	6.554	3.580	5.672
GHDP-130C-585A-O1	32.000	15.615	4.336	4.960	9.012	5.355	10.427
GHDP-130C-635A-O1	32.000	15.667	4.356	4.987	11.702	7.264	15.630
GHDP-130C-385A-O2	32.000						
GHDP-130C-435A-O2	32.000						
GHDP-130C-485A-O2	32.000						
GHDP-130C-535A-O2	32.000	19.315	5.106	5.676	5.721	1.553	1.390
GHDP-130C-585A-O2	32.000	19.343	5.117	5.690	8.180	4.303	6.146
GHDP-130C-635A-O2	32.000	19.394	5.137	5.717	10.869	6.262	11.348
GHDP-130C-685A-O2	32.000	19.363	5.125	5.701	13.733	8.311	16.887
GHDP-130C-485A-O5	32.000						
GHDP-130C-535A-O5	32.000						
GHDP-130C-585A-O5	32.000	20.814	5.924	6.875	6.831	3.467	4.455
GHDP-130C-635A-O5	32.000	20.865	5.944	6.901	9.520	5.439	9.657
GHDP-130C-685A-O5	32.000	20.835	5.932	6.885	12.384	7.489	15.197
GHDP-130C-735A-O5	32.000	20.802	5.919	6.868	15.464	9.672	21.156
GHDP-130C-535A-O6	32.000						
GHDP-130C-585A-O6	32.000						
GHDP-130C-635A-O6	32.000						
GHDP-130C-685A-O6	32.000	27.973	7.470	8.353	10.712	5.440	6.997
GHDP-130C-735A-O6	32.000	27.940	7.457	8.335	13.793	7.708	12.956

型号	最大扭矩 Nm	3,5 BAR 对称 - 常开输出扭矩 (Nm)					
		BTO	RTO	ETO	BTC	RTC	ETC
GHDP-085S-280A-O2	9.000						
GHDP-085S-335A-O2	9.000	2.335	1.122	1.474	1.956	836	946
GHDP-085S-385A-O2	9.000	2.325	1.116	1.463	3.101	1.570	2.198
GHDP-085S-435A-O2	9.000	2.320	1.113	1.458	4.411	2.392	3.629
GHDP-085S-335A-O3	9.000						
GHDP-085S-385A-O3	9.000						
GHDP-085S-435A-O3	9.000	3.782	1.801	2.339	3.519	1.565	1.863
GHDP-085S-335A-O5	9.000						
GHDP-085S-385A-O5	9.000						
GHDP-085S-435A-O5	9.000	4.104	2.007	2.692	3.163	1.329	1.474
GHDP-085S-385A-O6	9.000						
GHDP-085S-435A-O6	9.000						
GHDP-100S-385A-O1	18.000						
GHDP-100S-435A-O1	18.000						
GHDP-100S-485A-O1	18.000	6.311	2.762	3.225	5.445	1.908	1.891
GHDP-100S-535A-O1	18.000	6.315	2.764	3.228	7.394	3.327	4.022
GHDP-100S-585A-O1	18.000	6.327	2.773	3.242	9.544	4.704	6.372
GHDP-100S-385A-O2	18.000						
GHDP-100S-435A-O2	18.000						
GHDP-100S-485A-O2	18.000						
GHDP-100S-535A-O2	18.000	7.441	3.495	4.460	6.149	2.501	2.661
GHDP-100S-585A-O2	18.000	7.454	3.503	4.474	8.299	3.911	5.011
GHDP-100S-535A-O3	18.000	8.736	4.386	5.400	5.378	2.031	1.492
GHDP-100S-585A-O3	18.000	8.736	4.386	5.400	7.317	3.186	3.494
GHDP-100S-535A-O4	18.000						
GHDP-100S-585A-O4	18.000	9.906	5.151	6.750	6.183	2.511	2.324
GHDP-130S-435A-O1	32.000						
GHDP-130S-485A-O1	32.000	9.462	4.692	6.403	4.972	1.124	1.080
GHDP-130S-535A-O1	32.000	9.466	4.694	6.408	7.535	3.310	3.882
GHDP-130S-585A-O1	32.000	9.483	4.705	6.426	10.362	5.125	6.972
GHDP-130S-635A-O1	32.000	9.515	4.725	6.461	13.454	7.074	10.352
GHDP-130S-385A-O2	32.000						
GHDP-130S-435A-O2	32.000						
GHDP-130S-485A-O2	32.000						
GHDP-130S-535A-O2	32.000						
GHDP-130S-585A-O2	32.000	11.725	5.626	7.374	9.403	3.905	4.263
GHDP-130S-635A-O2	32.000	11.757	5.646	7.409	12.495	5.922	7.643
GHDP-130S-685A-O2	32.000	11.738	5.634	7.388	15.788	8.011	11.242
GHDP-130S-485A-O5	32.000						
GHDP-130S-535A-O5	32.000						
GHDP-130S-585A-O5	32.000	12.655	6.388	8.908	7.853	3.081	3.140
GHDP-130S-635A-O5	32.000	12.686	6.408	8.942	10.945	5.126	6.520
GHDP-130S-685A-O5	32.000	12.668	6.396	8.922	14.237	7.218	10.119
GHDP-130S-735A-O5	32.000	12.647	6.383	8.899	17.779	9.445	13.990
GHDP-130S-535A-O6	32.000						
GHDP-130S-585A-O6	32.000						
GHDP-130S-635A-O6	32.000						
GHDP-130S-685A-O6	32.000	16.962	8.192	10.823	12.314	4.834	4.930
GHDP-130S-735A-O6	32.000	16.942	8.179	10.801	15.856	7.198	8.802

型号	最大扭矩 Nm	4 BAR 非对称 - 常开输出扭矩 (Nm)					
		BTO	RTO	ETO	BTC	RTC	ETC
GHDP-085C-280A-O2	9.000						
GHDP-085C-335A-O2	9.000	3.852	1.021	1.137	2.149	1.237	2.239
GHDP-085C-385A-O2	9.000	3.836	1.015	1.129	3.288	2.048	4.443
GHDP-085C-435A-O2	9.000	3.828	1.012	1.125	4.591	2.968	6.962
GHDP-085C-385A-O3	9.000	6.251	1.637	1.810	2.513	1.281	1.669
GHDP-085C-435A-O3	9.000	6.243	1.633	1.805	3.815	2.231	4.188
GHDP-085C-335A-O5	9.000						
GHDP-085C-385A-O5	9.000	6.773	1.842	2.082	2.202	1.044	1.069
GHDP-085C-435A-O5	9.000	6.765	1.839	2.078	3.505	2.008	3.589
GHDP-085C-385A-O6	9.000						
GHDP-085C-435A-O6	9.000	8.270	2.225	2.498	3.025	1.514	1.859
GHDP-085C-485A-O6	9.000	8.236	2.211	2.481	4.473	2.575	4.660
GHDP-100C-385A-O1	18.000						
GHDP-100C-435A-O1	18.000	10.501	2.427	2.509	4.129	1.539	1.455
GHDP-100C-485A-O1	18.000	10.460	2.410	2.488	5.853	3.148	4.788
GHDP-100C-385A-O2	18.000						
GHDP-100C-435A-O2	18.000						
GHDP-100C-485A-O2	18.000	12.284	3.148	3.438	4.770	2.340	2.693
GHDP-100C-535A-O2	18.000	12.289	3.150	3.441	6.707	3.772	6.441
GHDP-100C-585A-O2	18.000	12.310	3.158	3.452	8.843	5.306	10.572
GHDP-100C-535A-O3	18.000						
GHDP-100C-585A-O3	18.000						
GHDP-100C-535A-O4	18.000						
GHDP-100C-585A-O4	18.000	16.317	4.928	5.286	7.154	3.859	6.317
GHDP-130C-435A-O1	32.000						
GHDP-130C-485A-O1	32.000	15.581	4.323	4.942	5.791	3.018	4.196
GHDP-130C-535A-O1	32.000	15.588	4.325	4.946	8.338	4.871	9.123
GHDP-130C-585A-O1	32.000	15.615	4.336	4.960	11.146	6.870	14.554
GHDP-130C-635A-O1	32.000	15.667	4.356	4.987	14.216	9.041	20.492
GHDP-130C-385A-O2	32.000						
GHDP-130C-435A-O2	32.000						
GHDP-130C-485A-O2	32.000						
GHDP-130C-535A-O2	32.000	19.315	5.106	5.676	7.506	3.800	4.842
GHDP-130C-585A-O2	32.000	19.343	5.117	5.690	10.314	5.861	10.273
GHDP-130C-635A-O2	32.000	19.394	5.137	5.717	13.383	8.062	16.210
GHDP-130C-685A-O2	32.000	19.363	5.125	5.701	16.659	10.384	22.546
GHDP-130C-485A-O5	32.000						
GHDP-130C-535A-O5	32.000	20.787	5.913	6.860	6.156	2.953	3.151
GHDP-130C-585A-O5	32.000	20.814	5.924	6.875	8.964	5.036	8.582
GHDP-130C-635A-O5	32.000	20.865	5.944	6.901	12.034	7.240	14.520
GHDP-130C-685A-O5	32.000	20.835	5.932	6.885	15.309	9.562	20.855
GHDP-130C-735A-O5	32.000	20.802	5.919	6.868	18.832	12.051	27.671
GHDP-130C-535A-O6	32.000						
GHDP-130C-585A-O6	32.000						
GHDP-130C-635A-O6	32.000	28.003	7.482	8.369	10.362	5.176	6.320
GHDP-130C-685A-O6	32.000	27.973	7.470	8.353	13.637	7.595	12.656
GHDP-130C-735A-O6	32.000	27.940	7.457	8.335	17.161	10.135	19.471

型号	最大扭矩 Nm	4 BAR 对称 - 常开输出扭矩 (Nm)					
		BTO	RTO	ETO	BTC	RTC	ETC
GHDP-085S-280A-O2	9.000						
GHDP-085S-335A-O2	9.000	2.335	1.122	1.474	2.470	1.170	1.508
GHDP-085S-385A-O2	9.000	2.325	1.116	1.463	3.780	1.997	2.940
GHDP-085S-435A-O2	9.000	2.320	1.113	1.458	5.278	2.934	4.577
GHDP-085S-335A-O3	9.000						
GHDP-085S-385A-O3	9.000	3.787	1.804	2.345	2.889	1.142	1.174
GHDP-085S-435A-O3	9.000	3.782	1.801	2.339	4.386	2.122	2.811
GHDP-085S-335A-O5	9.000						
GHDP-085S-385A-O5	9.000	4.110	2.010	2.697	2.532	796	784
GHDP-085S-435A-O5	9.000	4.104	2.007	2.692	4.030	1.895	2.421
GHDP-085S-385A-O6	9.000						
GHDP-085S-435A-O6	9.000	5.015	2.434	3.237	3.479	1.327	1.321
GHDP-100S-385A-O1	18.000						
GHDP-100S-435A-O1	18.000	6.336	2.779	3.252	4.746	1.165	1.127
GHDP-100S-485A-O1	18.000	6.311	2.762	3.225	6.727	2.889	3.293
GHDP-100S-535A-O1	18.000	6.315	2.764	3.228	8.955	4.329	5.728
GHDP-100S-585A-O1	18.000	6.327	2.773	3.242	11.410	5.882	8.411
GHDP-100S-385A-O2	18.000						
GHDP-100S-435A-O2	18.000						
GHDP-100S-485A-O2	18.000	7.438	3.492	4.456	5.482	1.948	1.932
GHDP-100S-535A-O2	18.000	7.441	3.495	4.460	7.710	3.531	4.367
GHDP-100S-585A-O2	18.000	7.454	3.503	4.474	10.165	5.097	7.050
GHDP-100S-535A-O3	18.000	8.736	4.386	5.400	6.794	2.874	2.954
GHDP-100S-585A-O3	18.000	8.736	4.386	5.400	9.011	4.193	5.241
GHDP-100S-535A-O4	18.000	9.906	5.151	6.750	5.660	2.199	1.784
GHDP-100S-585A-O4	18.000	9.906	5.151	6.750	7.877	3.518	4.071
GHDP-130S-435A-O1	32.000						
GHDP-130S-485A-O1	32.000	9.462	4.692	6.403	6.658	2.725	2.923
GHDP-130S-535A-O1	32.000	9.466	4.694	6.408	9.587	4.632	6.125
GHDP-130S-585A-O1	32.000	9.483	4.705	6.426	12.815	6.672	9.653
GHDP-130S-635A-O1	32.000	9.515	4.725	6.461	16.344	8.884	13.511
GHDP-130S-385A-O2	32.000						
GHDP-130S-435A-O2	32.000						
GHDP-130S-485A-O2	32.000						
GHDP-130S-535A-O2	32.000	11.708	5.615	7.356	8.628	3.370	3.416
GHDP-130S-585A-O2	32.000	11.725	5.626	7.374	11.856	5.512	6.945
GHDP-130S-635A-O2	32.000	11.757	5.646	7.409	15.386	7.758	10.802
GHDP-130S-685A-O2	32.000	11.738	5.634	7.388	19.151	10.127	14.918
GHDP-130S-485A-O5	32.000						
GHDP-130S-535A-O5	32.000	12.638	6.377	8.889	7.077	2.322	2.293
GHDP-130S-585A-O5	32.000	12.655	6.388	8.908	10.305	4.714	5.821
GHDP-130S-635A-O5	32.000	12.686	6.408	8.942	13.835	6.964	9.679
GHDP-130S-685A-O5	32.000	12.668	6.396	8.922	17.600	9.333	13.795
GHDP-130S-735A-O5	32.000	12.647	6.383	8.899	21.651	11.868	18.223
GHDP-130S-535A-O6	32.000						
GHDP-130S-585A-O6	32.000						
GHDP-130S-635A-O6	32.000	16.981	8.204	10.844	11.912	4.512	4.490
GHDP-130S-685A-O6	32.000	16.962	8.192	10.823	15.677	7.082	8.606
GHDP-130S-735A-O6	32.000	16.942	8.179	10.801	19.728	9.678	13.034

型号	最大扭矩 Nm	4,5 BAR 对称 - 常闭输出扭矩 (Nm)					
		BTO	RTO	ETO	BTC	RTC	ETC
GHDP-085C-280A-O2	9.000						
GHDP-085C-335A-O2	9.000	3.887	1.035	1.155	2.479	1.513	2890
GHDP-085C-385A-O2	9.000	3.852	1.021	1.137	3.619	2.324	4904
GHDP-085C-435A-O2	9.000	3.836	1.015	1.129	4.917	3.248	7197
GHDP-085C-385A-O3	9.000	3.828	1.012	1.125	3.036	1.717	2716
GHDP-085C-435A-O3	9.000	6.251	1.637	1.810	4.335	2.640	5010
GHDP-085C-335A-O5	9.000						
GHDP-085C-385A-O5	9.000	6.789	1.848	2.090	2.812	1.558	2321
GHDP-085C-435A-O5	9.000	6.773	1.842	2.082	4.111	2.481	4614
GHDP-085C-385A-O6	9.000						
GHDP-085C-435A-O6	9.000	8.278	2.228	2.503	3.656	1.984	2803
GHDP-085C-485A-O6	9.000	8.270	2.225	2.498	5.113	3.020	5376
GHDP-100C-385A-O1	18.000						
GHDP-100C-435A-O1	18.000	10.511	2.431	2.514	5.136	2.646	3572
GHDP-100C-485A-O1	18.000	10.501	2.427	2.509	6.997	3.930	6852
GHDP-100C-385A-O2	18.000						
GHDP-100C-435A-O2	18.000						
GHDP-100C-485A-O2	18.000	12.324	3.164	3.459	6.081	3.298	5238
GHDP-100C-535A-O2	18.000	12.324	3.164	3.459	8.144	4.722	8874
GHDP-100C-585A-O2	18.000	12.324	3.164	3.459	10.409	6.285	12866
GHDP-100C-535A-O3	18.000	14.390	4.172	4.228	7.457	4.068	6850
GHDP-100C-585A-O3	18.000	14.390	4.172	4.228	9.722	5.632	10843
GHDP-100C-535A-O4	18.000	16.317	4.928	5.286	6.427	3.357	5.035
GHDP-100C-585A-O4	18.000	16.317	4.928	5.286	8.692	4.921	9.027
GHDP-130C-435A-O1	32.000						
GHDP-130C-485A-O1	32.000						
GHDP-130C-535A-O1	32.000						
GHDP-130C-585A-O1	32.000						
GHDP-130C-635A-O1	32.000						
GHDP-130C-385A-O2	32.000						
GHDP-130C-435A-O2	32.000						
GHDP-130C-485A-O2	32.000						
GHDP-130C-535A-O2	32.000						
GHDP-130C-585A-O2	32.000						
GHDP-130C-635A-O2	32.000						
GHDP-130C-685A-O2	32.000						
GHDP-130C-485A-O5	32.000						
GHDP-130C-535A-O5	32.000						
GHDP-130C-585A-O5	32.000						
GHDP-130C-635A-O5	32.000						
GHDP-130C-685A-O5	32.000						
GHDP-130C-735A-O5	32.000						
GHDP-130C-535A-O6	32.000						
GHDP-130C-585A-O6	32.000						
GHDP-130C-635A-O6	32.000						
GHDP-130C-685A-O6	32.000						
GHDP-130C-735A-O6	32.000						

型号	最大扭矩 Nm	4,5 BAR 对称 - 常闭输出扭矩 (Nm)					
		BTO	RTO	ETO	BTC	RTC	ETC
GHDP-085S-280A-O2	9.000	2.356	1.136	1.497	1.682	715	741
GHDP-085S-335A-O2	9.000	2.335	1.122	1.474	2.963	1.477	2062
GHDP-085S-385A-O2	9.000	2.325	1.116	1.463	4.326	2.288	3468
GHDP-085S-435A-O2	9.000	2.320	1.113	1.458	5.877	3.212	5070
GHDP-085S-335A-O3	9.000	3.797	1.810	2.355	2.267	839	571
GHDP-085S-385A-O3	9.000	3.787	1.804	2.345	3.629	1.650	1977
GHDP-085S-435A-O3	9.000	3.782	1.801	2.339	5.181	2.574	3578
GHDP-085S-335A-O5	9.000	4.119	2.016	2.708	1.999	680	294
GHDP-085S-385A-O5	9.000	4.110	2.010	2.697	3.362	1.491	1700
GHDP-085S-435A-O5	9.000	4.104	2.007	2.692	4.914	2.415	3302
GHDP-085S-385A-O6	9.000	5.021	2.438	3.243	2.819	973	466
GHDP-085S-435A-O6	9.000	5.015	2.434	3.237	4.371	1.897	2067
GHDP-100S-385A-O1	18.000	6.342	2.783	3.259	3.829	1.304	570
GHDP-100S-435A-O1	18.000	6.336	2.779	3.252	5.655	2.391	2454
GHDP-100S-485A-O1	18.000	6.311	2.762	3.225	7.703	3.610	4568
GHDP-100S-535A-O1	18.000	6.315	2.764	3.228	9.974	4.962	6911
GHDP-100S-585A-O1	18.000	6.315	2.764	3.228	12.468	6.446	9484
GHDP-100S-385A-O2	18.000						
GHDP-100S-435A-O2	18.000	7.463	3.508	4.483	4.647	1.791	1414
GHDP-100S-485A-O2	18.000	7.438	3.492	4.456	6.695	3.010	3528
GHDP-100S-535A-O2	18.000	7.441	3.495	4.460	8.966	4.362	5871
GHDP-100S-585A-O2	18.000	7.454	3.503	4.474	11.460	5.846	8444
GHDP-100S-535A-O3	18.000	8.736	4.386	5.400	8.210	3.717	4415
GHDP-100S-585A-O3	18.000	8.736	4.386	5.400	10.704	5.201	6988
GHDP-100S-535A-O4	18.000	9.906	5.151	6.750	7.076	3.042	3.245
GHDP-100S-585A-O4	18.000	9.906	5.151	6.750	9.570	4.526	5.818
GHDP-130S-435A-O1	32.000						
GHDP-130S-485A-O1	32.000						
GHDP-130S-535A-O1	32.000						
GHDP-130S-585A-O1	32.000						
GHDP-130S-635A-O1	32.000						
GHDP-130S-385A-O2	32.000						
GHDP-130S-435A-O2	32.000						
GHDP-130S-485A-O2	32.000						
GHDP-130S-535A-O2	32.000						
GHDP-130S-585A-O2	32.000						
GHDP-130S-635A-O2	32.000						
GHDP-130S-685A-O2	32.000						
GHDP-130S-485A-O5	32.000						
GHDP-130S-535A-O5	32.000						
GHDP-130S-585A-O5	32.000						
GHDP-130S-635A-O5	32.000						
GHDP-130S-685A-O5	32.000						
GHDP-130S-735A-O5	32.000						
GHDP-130S-535A-O6	32.000						
GHDP-130S-585A-O6	32.000						
GHDP-130S-635A-O6	32.000						
GHDP-130S-685A-O6	32.000						
GHDP-130S-735A-O6	32.000						

型号	最大扭矩 Nm	5 BAR 非对称 - 常开输出扭矩 (Nm)					
		BTO	RTO	ETO	BTC	RTC	ETC
GHDP-085C-280A-O2	9.000	3.887	1.035	1.155	1.714	921	1.399
GHDP-085C-335A-O2	9.000	3.852	1.021	1.137	3.043	1.875	3.969
GHDP-085C-385A-O2	9.000	3.836	1.015	1.129	4.469	2.883	6.728
GHDP-085C-435A-O2	9.000						
GHDP-085C-385A-O3	9.000	6.251	1.637	1.810	3.694	2.144	3.954
GHDP-085C-435A-O3	9.000	6.243	1.633	1.805	5.323	3.304	7.105
GHDP-085C-335A-O5	9.000						
GHDP-085C-385A-O5	9.000	6.773	1.842	2.082	3.384	1.920	3.354
GHDP-085C-435A-O5	9.000	6.765	1.839	2.078	5.013	3.084	6.505
GHDP-085C-385A-O6	9.000						
GHDP-085C-435A-O6	9.000	8.270	2.225	2.498	4.533	2.618	4.776
GHDP-085C-485A-O6	9.000	8.236	2.211	2.481	6.348	3.912	8.286
GHDP-100C-385A-O1	18.000						
GHDP-100C-435A-O1	18.000	10.501	2.427	2.509	5.924	3.201	4.926
GHDP-100C-485A-O1	18.000	10.460	2.410	2.488	8.083	4.763	9.103
GHDP-100C-385A-O2	18.000						
GHDP-100C-435A-O2	18.000						
GHDP-100C-485A-O2	18.000	12.284	3.148	3.438	7.000	3.984	7.008
GHDP-100C-535A-O2	18.000	12.289	3.150	3.441	9.422	5.717	11.692
GHDP-100C-585A-O2	18.000	12.310	3.158	3.452	11.947	7.347	15.577
GHDP-100C-535A-O3	18.000	14.390	4.172	4.228	8.744	4.956	9.118
GHDP-100C-585A-O3	18.000	14.390	4.172	4.228	11.260	6.693	13.554
GHDP-100C-535A-O4	18.000	16.317	4.928	5.286	7.714	4.245	7.302
GHDP-100C-585A-O4	18.000	16.317	4.928	5.286	10.230	5.982	11.738
GHDP-130C-435A-O1	32.000	15.634	4.343	4.970	5.884	3.088	4.377
GHDP-130C-485A-O1	32.000	15.581	4.323	4.942	8.724	5.148	9.869
GHDP-130C-535A-O1	32.000	15.588	4.325	4.946	11.907	7.409	16.027
GHDP-130C-585A-O1	32.000	15.615	4.336	4.960	15.413	9.885	22.808
GHDP-130C-635A-O1	32.000	15.667	4.356	4.987	19.243	12.585	30.217
GHDP-130C-385A-O2	32.000						
GHDP-130C-435A-O2	32.000						
GHDP-130C-485A-O2	32.000	19.308	5.103	5.672	7.891	4.089	5.587
GHDP-130C-535A-O2	32.000	19.315	5.106	5.676	11.075	6.410	11.745
GHDP-130C-585A-O2	32.000	19.343	5.117	5.690	14.581	8.912	18.526
GHDP-130C-635A-O2	32.000	19.394	5.137	5.717	18.411	11.623	25.936
GHDP-130C-685A-O2	32.000	19.363	5.125	5.701	22.509	14.515	33.863
GHDP-130C-485A-O5	32.000	20.780	5.911	6.857	6.542	3.249	3.897
GHDP-130C-535A-O5	32.000	20.787	5.913	6.860	9.725	5.586	10.054
GHDP-130C-585A-O5	32.000	20.814	5.924	6.875	13.231	8.091	16.836
GHDP-130C-635A-O5	32.000	20.865	5.944	6.901	17.061	10.801	24.245
GHDP-130C-685A-O5	32.000	20.835	5.932	6.885	21.160	13.692	32.172
GHDP-130C-735A-O5	32.000						
GHDP-130C-535A-O6	32.000	27.925	7.451	8.328	8.053	2.091	1.854
GHDP-130C-585A-O6	32.000	27.952	7.462	8.342	11.559	6.072	8.636
GHDP-130C-635A-O6	32.000	28.003	7.482	8.369	15.390	8.862	16.045
GHDP-130C-685A-O6	32.000	27.973	7.470	8.353	19.488	11.794	23.972
GHDP-130C-735A-O6	32.000	27.940	7.457	8.335	23.896	14.919	32.500

型号	最大扭矩 Nm	5 BAR 对称 - 常开输出扭矩t (Nm)					
		BTO	RTO	ETO	BTC	RTC	ETC
GHDP-085S-280A-O2	9.000	2.356	1.136	1.497	1.971	845	962
GHDP-085S-335A-O2	9.000	2.335	1.122	1.474	3.499	1.820	2.632
GHDP-085S-385A-O2	9.000	2.325	1.116	1.463	5.138	2.847	4.425
GHDP-085S-435A-O2	9.000	2.320	1.113	1.458	7.011	4.014	6.472
GHDP-085S-335A-O3	9.000	3.797	1.810	2.355	2.607	876	866
GHDP-085S-385A-O3	9.000	3.787	1.804	2.345	4.247	2.033	2.659
GHDP-085S-435A-O3	9.000	3.782	1.801	2.339	6.120	3.217	4.706
GHDP-085S-335A-O5	9.000	4.119	2.016	2.708	2.251	497	477
GHDP-085S-385A-O5	9.000	4.110	2.010	2.697	3.890	1.805	2.269
GHDP-085S-435A-O5	9.000	4.104	2.007	2.692	5.764	2.993	4.316
GHDP-085S-385A-O6	9.000	5.021	2.438	3.243	3.339	1.178	1.168
GHDP-085S-435A-O6	9.000	5.015	2.434	3.237	5.212	2.479	3.216
GHDP-100S-385A-O1	18.000	6.342	2.783	3.259	4.580	988	946
GHDP-100S-435A-O1	18.000	6.336	2.779	3.252	6.809	2.944	3.382
GHDP-100S-485A-O1	18.000	6.311	2.762	3.225	9.292	4.544	6.096
GHDP-100S-535A-O1	18.000	6.315	2.764	3.228	12.076	6.301	9.139
GHDP-100S-585A-O1	18.000	6.315	2.764	3.228	14.161	7.454	11.231
GHDP-100S-385A-O2	18.000						
GHDP-100S-435A-O2	18.000	7.463	3.508	4.483	5.564	2.035	2.021
GHDP-100S-485A-O2	18.000	7.438	3.492	4.456	8.047	3.748	4.735
GHDP-100S-535A-O2	18.000	7.441	3.495	4.460	10.831	5.517	7.778
GHDP-100S-585A-O2	18.000	7.454	3.503	4.474	13.896	7.443	11.129
GHDP-100S-535A-O3	18.000	8.736	4.386	5.400	9.626	4.560	5.876
GHDP-100S-585A-O3	18.000	8.736	4.386	5.400	12.397	6.209	8.735
GHDP-100S-535A-O4	18.000	9.906	5.151	6.750	8.492	3.885	4.706
GHDP-100S-585A-O4	18.000	9.906	5.151	6.750	11.263	5.534	7.565
GHDP-130S-435A-O1	32.000	9.495	4.712	6.439	6.766	2.798	3.041
GHDP-130S-485A-O1	32.000	9.462	4.692	6.403	10.030	4.914	6.609
GHDP-130S-535A-O1	32.000	9.466	4.694	6.408	13.690	7.222	10.610
GHDP-130S-585A-O1	32.000	9.483	4.705	6.426	17.721	9.744	15.015
GHDP-130S-635A-O1	32.000	9.515	4.725	6.461	22.124	12.492	19.829
GHDP-130S-385A-O2	32.000						
GHDP-130S-435A-O2	32.000						
GHDP-130S-485A-O2	32.000	11.704	5.612	7.351	9.071	3.679	3.901
GHDP-130S-535A-O2	32.000	11.708	5.615	7.356	12.731	6.073	7.901
GHDP-130S-585A-O2	32.000	11.725	5.626	7.374	16.762	8.626	12.307
GHDP-130S-635A-O2	32.000	11.757	5.646	7.409	21.166	11.389	17.121
GHDP-130S-685A-O2	32.000	11.738	5.634	7.388	25.878	14.334	22.271
GHDP-130S-485A-O5	32.000	12.633	6.374	8.884	7.521	2.794	2.777
GHDP-130S-535A-O5	32.000	12.638	6.377	8.889	11.181	5.277	6.778
GHDP-130S-585A-O5	32.000	12.655	6.388	8.908	15.211	7.832	11.184
GHDP-130S-635A-O5	32.000	12.686	6.408	8.942	19.615	10.595	15.997
GHDP-130S-685A-O5	32.000	12.668	6.396	8.922	24.327	13.539	21.147
GHDP-130S-735A-O5	32.000	12.647	6.383	8.899	29.395	16.700	26.688
GHDP-130S-535A-O6	32.000						
GHDP-130S-585A-O6	32.000	16.950	8.184	10.810	13.288	5.506	5.995
GHDP-130S-635A-O6	32.000	16.981	8.204	10.844	17.692	8.380	10.809
GHDP-130S-685A-O6	32.000	16.962	8.192	10.823	22.404	11.370	15.959
GHDP-130S-735A-O6	32.000	16.942	8.179	10.801	27.472	14.557	21.499

型号	最大扭矩 Nm	5,5 BAR 非对称 - 常开输出扭矩 (Nm)					
		BTO	RTO	ETO	BTC	RTC	ETC
GHDP-085C-280A-O2	9.000	3.887	1.035	1.155	2.027	1.149	2.003
GHDP-085C-335A-O2	9.000	3.852	1.021	1.137	3.490	2.191	4.834
GHDP-085C-385A-O2	9.000	3.836	1.015	1.129	5.060	3.299	7.870
GHDP-085C-435A-O2	9.000						
GHDP-085C-385A-O3	9.000	6.251	1.637	1.810	4.284	2.567	5.096
GHDP-085C-435A-O3	9.000						
GHDP-085C-335A-O5	9.000	6.789	1.848	2.090	2.405	1.200	1.460
GHDP-085C-385A-O5	9.000	6.773	1.842	2.082	3.974	2.345	4.497
GHDP-085C-435A-O5	9.000	6.765	1.839	2.078	5.767	3.618	7.964
GHDP-085C-385A-O6	9.000	8.278	2.228	2.503	3.495	1.864	2.767
GHDP-085C-435A-O6	9.000	8.270	2.225	2.498	5.287	3.159	6.235
GHDP-085C-485A-O6	9.000						
GHDP-100C-385A-O1	18.000	10.511	2.431	2.514	4.688	2.277	2.536
GHDP-100C-435A-O1	18.000	10.501	2.427	2.509	6.821	3.854	6.662
GHDP-100C-485A-O1	18.000	10.460	2.410	2.488	9.199	5.559	11.261
GHDP-100C-385A-O2	18.000						
GHDP-100C-435A-O2	18.000	12.324	3.164	3.459	5.738	3.064	4.567
GHDP-100C-485A-O2	18.000	12.284	3.148	3.438	8.116	4.786	9.166
GHDP-100C-535A-O2	18.000	12.242	3.476	3.524	10.717	6.498	13.408
GHDP-100C-585A-O2	18.000						
GHDP-100C-535A-O3	18.000	14.390	4.172	4.228	10.030	5.844	11.385
GHDP-100C-585A-O3	18.000	14.390	4.172	4.228	12.798	7.755	16.265
GHDP-100C-535A-O4	18.000	16.317	4.928	5.286	9.000	5.133	9.570
GHDP-100C-585A-O4	18.000	16.317	4.928	5.286	11.768	7.044	14.449
GHDP-130C-435A-O1	32.000	15.634	4.343	4.970	7.064	3.951	6.659
GHDP-130C-485A-O1	32.000	15.581	4.323	4.942	10.190	6.192	12.706
GHDP-130C-535A-O1	32.000	15.588	4.325	4.946	13.691	8.671	19.478
GHDP-130C-585A-O1	32.000	15.615	4.336	4.960	17.546	11.390	26.935
GHDP-130C-635A-O1	32.000						
GHDP-130C-385A-O2	32.000						
GHDP-130C-435A-O2	32.000	19.361	5.124	5.700	6.232	2.491	2.377
GHDP-130C-485A-O2	32.000	19.308	5.103	5.672	9.358	5.167	8.424
GHDP-130C-535A-O2	32.000	19.315	5.106	5.676	12.859	7.689	15.196
GHDP-130C-585A-O2	32.000	19.343	5.117	5.690	16.714	10.423	22.653
GHDP-130C-635A-O2	32.000	19.394	5.137	5.717	20.925	13.397	30.798
GHDP-130C-685A-O2	32.000						
GHDP-130C-485A-O5	32.000	20.780	5.911	6.857	8.008	4.340	6.733
GHDP-130C-535A-O5	32.000	20.787	5.913	6.860	11.510	6.867	13.506
GHDP-130C-585A-O5	32.000	20.814	5.924	6.875	15.365	9.602	20.963
GHDP-130C-635A-O5	32.000	20.865	5.944	6.901	19.575	12.575	29.108
GHDP-130C-685A-O5	32.000						
GHDP-130C-735A-O5	32.000						
GHDP-130C-535A-O6	32.000	27.925	7.451	8.328	9.838	4.775	5.306
GHDP-130C-585A-O6	32.000	27.952	7.462	8.342	13.693	7.635	12.763
GHDP-130C-635A-O6	32.000	28.003	7.482	8.369	17.904	10.667	20.908
GHDP-130C-685A-O6	32.000	27.973	7.470	8.353	22.413	13.869	29.631
GHDP-130C-735A-O6	32.000						

型号	最大扭矩 Nm	5,5 BAR 对称 - 常开输出扭矩 (Nm)					
		BTO	RTO	ETO	BTC	RTC	ETC
GHDP-085S-280A-O2	9.000	2.356	1.136	1.497	2.330	1.079	1.355
GHDP-085S-335A-O2	9.000	2.335	1.122	1.474	4.013	2.143	3.194
GHDP-085S-385A-O2	9.000	2.325	1.116	1.463	5.817	3.270	5.167
GHDP-085S-435A-O2	9.000	2.320	1.113	1.458	7.878	4.554	7.420
GHDP-085S-335A-O3	9.000	3.797	1.810	2.355	3.121	1.301	1.428
GHDP-085S-385A-O3	9.000	3.787	1.804	2.345	4.926	2.465	3.401
GHDP-085S-435A-O3	9.000	3.782	1.801	2.339	6.987	3.760	5.654
GHDP-085S-335A-O5	9.000	4.119	2.016	2.708	2.765	1.044	1.038
GHDP-085S-385A-O5	9.000	4.110	2.010	2.697	4.569	2.239	3.011
GHDP-085S-435A-O5	9.000	4.104	2.007	2.692	6.630	3.537	5.264
GHDP-085S-385A-O6	9.000	5.021	2.438	3.243	4.018	1.704	1.911
GHDP-085S-435A-O6	9.000	5.015	2.434	3.237	6.079	3.031	4.163
GHDP-100S-385A-O1	18.000	6.342	2.783	3.259	5.388	1.848	1.829
GHDP-100S-435A-O1	18.000	6.336	2.779	3.252	7.841	3.616	4.510
GHDP-100S-485A-O1	18.000	6.311	2.762	3.225	10.574	5.355	7.498
GHDP-100S-535A-O1	18.000	6.315	2.764	3.228	13.636	7.280	10.844
GHDP-100S-585A-O1	18.000	6.315	2.764	3.228	15.855	8.462	12.978
GHDP-100S-385A-O2	18.000						
GHDP-100S-435A-O2	18.000	7.463	3.508	4.483	6.596	2.802	3.149
GHDP-100S-485A-O2	18.000	7.438	3.492	4.456	9.329	4.567	6.137
GHDP-100S-535A-O2	18.000	7.441	3.495	4.460	12.391	6.499	9.484
GHDP-100S-585A-O2	18.000	7.441	3.495	4.460	14.847	7.862	11.938
GHDP-100S-535A-O3	18.000	8.736	4.386	5.400	11.043	5.403	7.337
GHDP-100S-585A-O3	18.000	8.736	4.386	5.400	14.091	7.217	10.482
GHDP-100S-535A-O4	18.000	9.906	5.151	6.750	9.909	4.728	6.167
GHDP-100S-585A-O4	18.000	9.906	5.151	6.750	12.957	6.542	9.312
GHDP-130S-435A-O1	32.000	9.495	4.712	6.439	8.122	3.692	4.524
GHDP-130S-485A-O1	32.000	9.462	4.692	6.403	11.716	5.980	8.452
GHDP-130S-535A-O1	32.000	9.466	4.694	6.408	15.741	8.507	12.852
GHDP-130S-585A-O1	32.000	9.483	4.705	6.426	20.174	11.275	17.697
GHDP-130S-635A-O1	32.000	9.515	4.725	6.461	25.015	14.293	22.988
GHDP-130S-385A-O2	32.000						
GHDP-130S-435A-O2	32.000	11.737	5.633	7.387	7.163	1.867	1.815
GHDP-130S-485A-O2	32.000	11.704	5.612	7.351	10.757	4.800	5.743
GHDP-130S-535A-O2	32.000	11.708	5.615	7.356	14.783	7.376	10.144
GHDP-130S-585A-O2	32.000	11.725	5.626	7.374	19.215	10.167	14.988
GHDP-130S-635A-O2	32.000	11.757	5.646	7.409	24.056	13.196	20.280
GHDP-130S-685A-O2	32.000	11.738	5.634	7.388	29.241	16.432	25.947
GHDP-130S-485A-O5	32.000	12.633	6.374	8.884	9.207	3.998	4.620
GHDP-130S-535A-O5	32.000	12.638	6.377	8.889	13.232	6.583	9.020
GHDP-130S-585A-O5	32.000	12.655	6.388	8.908	17.664	9.373	13.865
GHDP-130S-635A-O5	32.000	12.686	6.408	8.942	22.505	12.402	19.156
GHDP-130S-685A-O5	32.000	12.668	6.396	8.922	27.690	15.637	24.824
GHDP-130S-735A-O5	32.000	12.647	6.383	8.899	33.268	19.111	30.920
GHDP-130S-535A-O6	32.000	16.933	8.173	10.791	11.309	3.871	3.832
GHDP-130S-585A-O6	32.000	16.950	8.184	10.810	15.741	7.124	8.676
GHDP-130S-635A-O6	32.000	16.981	8.204	10.844	20.582	10.219	13.968
GHDP-130S-685A-O6	32.000	16.962	8.192	10.823	25.767	13.487	19.635
GHDP-130S-735A-O6	32.000	16.942	8.179	10.801	31.344	16.983	25.732

型号	最大扭矩 Nm	6 BAR 非对称 - 常开输出扭矩 (Nm)					
		BTO	RTO	ETO	BTC	RTC	ETC
GHDP-085C-280A-O2	9.000	3.887	1.035	1.155	2.339	1.374	2.607
GHDP-085C-335A-O2	9.000	3.852	1.021	1.137	3.938	2.507	5.699
GHDP-085C-385A-O2	9.000						
GHDP-085C-435A-O2	9.000						
GHDP-085C-385A-O3	9.000	6.251	1.637	1.810	4.875	2.986	6.239
GHDP-085C-435A-O3	9.000						
GHDP-085C-335A-O5	9.000	6.789	1.848	2.090	2.852	1.533	2.325
GHDP-085C-385A-O5	9.000	6.773	1.842	2.082	4.565	2.766	5.639
GHDP-085C-435A-O5	9.000						
GHDP-085C-385A-O6	9.000	8.278	2.228	2.503	4.085	2.295	3.910
GHDP-085C-435A-O6	9.000	8.270	2.225	2.498	6.041	3.695	7.693
GHDP-085C-485A-O6	9.000						
GHDP-100C-385A-O1	18.000	10.511	2.431	2.514	5.391	2.807	3.895
GHDP-100C-435A-O1	18.000	10.501	2.427	2.509	7.718	4.501	8.397
GHDP-100C-485A-O1	18.000	10.460	2.410	2.488	10.314	6.350	13.418
GHDP-100C-385A-O2	18.000	12.334	3.168	3.464	4.308	1.867	1.800
GHDP-100C-435A-O2	18.000	12.324	3.164	3.459	6.636	3.720	6.303
GHDP-100C-485A-O2	18.000	12.284	3.148	3.438	9.231	5.582	11.323
GHDP-100C-535A-O2	18.000	12.242	3.476	3.524	12.003	7.386	15.676
GHDP-100C-585A-O2	18.000						
GHDP-100C-535A-O3	18.000	14.390	4.172	4.228	11.316	6.732	13.653
GHDP-100C-585A-O3	18.000						
GHDP-100C-535A-O4	18.000	16.317	4.928	5.286	10.286	6.021	11.837
GHDP-100C-585A-O4	18.000	16.317	4.928	5.286	13.306	8.106	17.160
GHDP-130C-435A-O1	32.000	15.634	4.343	4.970	8.244	4.803	8.941
GHDP-130C-485A-O1	32.000	15.581	4.323	4.942	11.656	7.232	15.542
GHDP-130C-535A-O1	32.000	15.588	4.325	4.946	15.476	9.930	22.930
GHDP-130C-585A-O1	32.000	15.615	4.336	4.960	19.680	12.892	31.062
GHDP-130C-635A-O1	32.000						
GHDP-130C-385A-O2	32.000						
GHDP-130C-435A-O2	32.000	19.361	5.124	5.700	7.412	3.729	4.659
GHDP-130C-485A-O2	32.000	19.308	5.103	5.672	10.824	6.229	11.260
GHDP-130C-535A-O2	32.000	19.315	5.106	5.676	14.643	8.956	18.648
GHDP-130C-585A-O2	32.000	19.343	5.117	5.690	18.848	11.932	26.780
GHDP-130C-635A-O2	32.000						
GHDP-130C-685A-O2	32.000						
GHDP-130C-485A-O5	32.000	20.780	5.911	6.857	9.475	5.406	9.570
GHDP-130C-535A-O5	32.000	20.787	5.913	6.860	13.294	8.135	16.957
GHDP-130C-585A-O5	32.000	20.814	5.924	6.875	17.498	11.110	25.090
GHDP-130C-635A-O5	32.000	20.865	5.944	6.901	22.089	14.347	33.970
GHDP-130C-685A-O5	32.000						
GHDP-130C-735A-O5	32.000						
GHDP-130C-535A-O6	32.000	27.925	7.451	8.328	11.622	6.119	8.758
GHDP-130C-585A-O6	32.000	27.952	7.462	8.342	15.826	9.177	16.890
GHDP-130C-635A-O6	32.000	28.003	7.482	8.369	20.417	12.454	25.770
GHDP-130C-685A-O6	32.000						
GHDP-130C-735A-O6	32.000						

型号	最大扭矩 Nm	6 BAR 对称 - 常闭输出扭矩 (Nm)					
		BTO	RTO	ETO	BTC	RTC	ETC
GHDP-085S-280A-O2	9.000	2.356	1.136	1.497	2.689	1.309	1.747
GHDP-085S-335A-O2	9.000	2.335	1.122	1.474	4.527	2.465	3.756
GHDP-085S-385A-O2	9.000	2.325	1.116	1.463	6.496	3.694	5.909
GHDP-085S-435A-O2	9.000	2.320	1.113	1.458	8.745	5.094	8.367
GHDP-085S-335A-O3	9.000	3.797	1.810	2.355	3.636	1.640	1.990
GHDP-085S-385A-O3	9.000	3.787	1.804	2.345	5.605	2.893	4.143
GHDP-085S-435A-O3	9.000	3.782	1.801	2.339	7.854	4.302	6.601
GHDP-085S-335A-O5	9.000	4.119	2.016	2.708	3.279	1.406	1.600
GHDP-085S-385A-O5	9.000	4.110	2.010	2.697	5.249	2.668	3.753
GHDP-085S-435A-O5	9.000	4.104	2.007	2.692	7.497	4.079	6.211
GHDP-085S-385A-O6	9.000	5.021	2.438	3.243	4.697	2.149	2.653
GHDP-085S-435A-O6	9.000	5.015	2.434	3.237	6.946	3.578	5.111
GHDP-100S-385A-O1	18.000	6.342	2.783	3.259	6.196	2.533	2.713
GHDP-100S-435A-O1	18.000	6.336	2.779	3.252	8.872	4.277	5.638
GHDP-100S-485A-O1	18.000	6.311	2.762	3.225	11.857	6.163	8.899
GHDP-100S-535A-O1	18.000						
GHDP-100S-585A-O1	18.000						
GHDP-100S-385A-O2	18.000	7.469	3.512	4.490	4.951	1.383	1.352
GHDP-100S-435A-O2	18.000	7.463	3.508	4.483	7.627	3.478	4.277
GHDP-100S-485A-O2	18.000	7.438	3.492	4.456	10.612	5.379	7.539
GHDP-100S-535A-O2	18.000	7.441	3.495	4.460	13.951	7.477	11.189
GHDP-100S-585A-O2	18.000	7.441	3.495	4.460	16.540	8.870	13.685
GHDP-100S-535A-O3	18.000	8.736	4.386	5.400	12.459	6.246	8.798
GHDP-100S-585A-O3	18.000	8.736	4.386	5.400	15.784	8.225	12.229
GHDP-100S-535A-O4	18.000	9.906	5.151	6.750	11.325	5.571	7.628
GHDP-100S-585A-O4	18.000	9.906	5.151	6.750	14.650	7.550	11.059
GHDP-130S-435A-O1	32.000	9.495	4.712	6.439	9.478	4.563	6.006
GHDP-130S-485A-O1	32.000	9.462	4.692	6.403	13.402	7.041	10.295
GHDP-130S-535A-O1	32.000	9.466	4.694	6.408	17.793	9.789	15.094
GHDP-130S-585A-O1	32.000	9.483	4.705	6.426	22.626	12.805	20.378
GHDP-130S-635A-O1	32.000	9.515	4.725	6.461	27.905	16.093	26.147
GHDP-130S-385A-O2	32.000						
GHDP-130S-435A-O2	32.000	11.737	5.633	7.387	8.520	3.292	3.298
GHDP-130S-485A-O2	32.000	11.704	5.612	7.351	12.443	5.888	7.586
GHDP-130S-535A-O2	32.000	11.708	5.615	7.356	16.834	8.671	12.386
GHDP-130S-585A-O2	32.000	11.725	5.626	7.374	21.668	11.704	17.669
GHDP-130S-635A-O2	32.000	11.757	5.646	7.409	26.946	15.001	23.439
GHDP-130S-685A-O2	32.000	11.738	5.634	7.388	32.604	18.529	29.623
GHDP-130S-485A-O5	32.000	12.633	6.374	8.884	10.893	5.093	6.463
GHDP-130S-535A-O5	32.000	12.638	6.377	8.889	15.284	7.878	11.263
GHDP-130S-585A-O5	32.000	12.655	6.388	8.908	20.117	10.909	16.546
GHDP-130S-635A-O5	32.000	12.686	6.408	8.942	25.395	14.205	22.316
GHDP-130S-685A-O5	32.000	12.668	6.396	8.922	31.053	17.732	28.500
GHDP-130S-735A-O5	32.000						
GHDP-130S-535A-O6	32.000	16.933	8.173	10.791	13.360	5.555	6.074
GHDP-130S-585A-O6	32.000	16.950	8.184	10.810	18.194	8.701	11.357
GHDP-130S-635A-O6	32.000	16.981	8.204	10.844	23.472	12.045	17.127
GHDP-130S-685A-O6	32.000	16.962	8.192	10.823	29.130	15.596	23.311
GHDP-130S-735A-O6	32.000						

型号	最大扭矩 Nm	7 BAR 非对称 - 常开输出扭矩 (Nm)					
		BTO	RTO	ETO	BTC	RTC	ETC
GHDP-085C-280A-O2	9.000	3.887	1.035	1.155	2.964	1.819	3.816
GHDP-085C-335A-O2	9.000	3.852	1.021	1.137	4.832	3.138	7.429
GHDP-085C-385A-O2	9.000						
GHDP-085C-435A-O2	9.000						
GHDP-085C-385A-O3	9.000	6.251	1.637	1.810	6.056	3.822	8.524
GHDP-085C-435A-O3	9.000						
GHDP-085C-335A-O5	9.000	6.789	1.848	2.090	3.746	2.181	4.055
GHDP-085C-385A-O5	9.000	6.773	1.842	2.082	5.746	3.603	7.924
GHDP-085C-435A-O5	9.000						
GHDP-085C-385A-O6	9.000	8.278	2.228	2.503	5.267	3.144	6.195
GHDP-085C-435A-O6	9.000						
GHDP-085C-485A-O6	9.000						
GHDP-100C-385A-O1	18.000	10.511	2.431	2.514	6.797	3.836	6.614
GHDP-100C-435A-O1	18.000	10.501	2.427	2.509	9.513	5.782	11.869
GHDP-100C-485A-O1	18.000						
GHDP-100C-385A-O2	18.000	12.334	3.168	3.464	5.714	3.046	4.519
GHDP-100C-435A-O2	18.000	12.324	3.164	3.459	8.430	5.012	9.774
GHDP-100C-485A-O2	18.000						
GHDP-100C-535A-O2	18.000						
GHDP-100C-585A-O2	18.000						
GHDP-100C-535A-O3	18.000						
GHDP-100C-585A-O3	18.000						
GHDP-100C-535A-O4	18.000	16.317	4.928	5.286	12.859	7.797	16.372
GHDP-100C-585A-O4	18.000						
GHDP-130C-435A-O1	32.000	15.634	4.343	4.970	10.603	6.485	13.505
GHDP-130C-485A-O1	32.000	15.581	4.323	4.942	14.589	9.305	21.215
GHDP-130C-535A-O1	32.000	15.588	4.325	4.946	19.045	12.445	29.833
GHDP-130C-585A-O1	32.000						
GHDP-130C-635A-O1	32.000						
GHDP-130C-385A-O2	32.000	19.375	5.129	5.707	6.200	2.431	2.315
GHDP-130C-435A-O2	32.000	19.361	5.124	5.700	9.771	5.468	9.223
GHDP-130C-485A-O2	32.000	19.308	5.103	5.672	13.757	8.328	16.934
GHDP-130C-535A-O2	32.000	19.315	5.106	5.676	18.212	11.483	25.551
GHDP-130C-585A-O2	32.000						
GHDP-130C-635A-O2	32.000						
GHDP-130C-685A-O2	32.000						
GHDP-130C-485A-O5	32.000	20.780	5.911	6.857	12.408	7.506	15.243
GHDP-130C-535A-O5	32.000	20.787	5.913	6.860	16.863	10.661	23.861
GHDP-130C-585A-O5	32.000	20.814	5.924	6.875	21.765	14.119	33.344
GHDP-130C-635A-O5	32.000						
GHDP-130C-685A-O5	32.000						
GHDP-130C-735A-O5	32.000						
GHDP-130C-535A-O6	32.000	27.925	7.451	8.328	15.191	8.719	15.661
GHDP-130C-585A-O6	32.000	27.952	7.462	8.342	20.093	12.224	25.144
GHDP-130C-635A-O6	32.000						
GHDP-130C-685A-O6	32.000						
GHDP-130C-735A-O6	32.000						

型号	最大扭矩 Nm	7 BAR 非对称 - 常开输出扭矩 (Nm)					
		BTO	RTO	ETO	BTC	RTC	ETC
GHDP-085S-280A-O2	9.000	2.356	1.136	1.497	3.407	1.763	2.533
GHDP-085S-335A-O2	9.000	2.335	1.122	1.474	5.555	3.107	4.880
GHDP-085S-385A-O2	9.000	2.325	1.116	1.463	7.855	4.539	7.394
GHDP-085S-435A-O2	9.000						
GHDP-085S-335A-O3	9.000	3.797	1.810	2.355	4.664	2.299	3.114
GHDP-085S-385A-O3	9.000	3.787	1.804	2.345	6.963	3.745	5.628
GHDP-085S-435A-O3	9.000	3.782	1.801	2.339	9.588	5.384	8.496
GHDP-085S-335A-O5	9.000	4.119	2.016	2.708	4.307	2.072	2.724
GHDP-085S-385A-O5	9.000	4.110	2.010	2.697	6.607	3.522	5.238
GHDP-085S-435A-O5	9.000	4.104	2.007	2.692	9.231	5.162	8.106
GHDP-085S-385A-O6	9.000	5.021	2.438	3.243	6.055	3.016	4.137
GHDP-085S-435A-O6	9.000	5.015	2.434	3.237	8.680	4.666	7.006
GHDP-100S-385A-O1	18.000	6.342	2.783	3.259	7.813	3.598	4.479
GHDP-100S-435A-O1	18.000	6.336	2.779	3.252	10.936	5.583	7.893
GHDP-100S-485A-O1	18.000						
GHDP-100S-535A-O1	18.000						
GHDP-100S-585A-O1	18.000						
GHDP-100S-385A-O2	18.000	7.469	3.512	4.490	6.567	2.783	3.118
GHDP-100S-435A-O2	18.000	7.463	3.508	4.483	9.690	4.796	6.532
GHDP-100S-485A-O2	18.000	7.438	3.492	4.456	13.176	6.991	10.342
GHDP-100S-535A-O2	18.000						
GHDP-100S-585A-O2	18.000						
GHDP-100S-535A-O3	18.000	8.736	4.386	5.400	15.291	7.932	11.721
GHDP-100S-585A-O3	18.000						
GHDP-100S-535A-O4	18.000	9.906	5.151	6.750	14.157	7.257	10.551
GHDP-100S-585A-O4	18.000						
GHDP-130S-435A-O1	32.000	9.495	4.712	6.439	12.191	6.280	8.971
GHDP-130S-485A-O1	32.000	9.462	4.692	6.403	16.774	9.152	13.981
GHDP-130S-535A-O1	32.000	9.466	4.694	6.408	21.896	12.350	19.579
GHDP-130S-585A-O1	32.000	9.483	4.705	6.426	27.532	15.861	25.740
GHDP-130S-635A-O1	32.000	9.515	4.725	6.461	33.685	19.691	32.466
GHDP-130S-385A-O2	32.000	11.745	5.639	7.396	7.126	1.827	1.775
GHDP-130S-435A-O2	32.000	11.737	5.633	7.387	11.232	5.109	6.263
GHDP-130S-485A-O2	32.000	11.704	5.612	7.351	15.815	8.029	11.272
GHDP-130S-535A-O2	32.000	11.708	5.615	7.356	20.937	11.246	16.871
GHDP-130S-585A-O2	32.000	11.725	5.626	7.374	26.574	14.769	23.032
GHDP-130S-635A-O2	32.000	11.757	5.646	7.409	32.727	18.606	29.757
GHDP-130S-685A-O2	32.000	11.738	5.634	7.388	39.330	22.718	36.976
GHDP-130S-485A-O5	32.000	12.633	6.374	8.884	14.265	7.236	10.149
GHDP-130S-535A-O5	32.000	12.638	6.377	8.889	19.387	10.452	15.748
GHDP-130S-585A-O5	32.000	12.655	6.388	8.908	25.023	13.973	21.908
GHDP-130S-635A-O5	32.000	12.686	6.408	8.942	31.176	17.808	28.634
GHDP-130S-685A-O5	32.000						
GHDP-130S-735A-O5	32.000						
GHDP-130S-535A-O6	32.000	16.933	8.173	10.791	17.464	8.234	10.559
GHDP-130S-585A-O6	32.000	16.950	8.184	10.810	23.100	11.810	16.720
GHDP-130S-635A-O6	32.000	16.981	8.204	10.844	29.253	15.673	23.445
GHDP-130S-685A-O6	32.000						
GHDP-130S-735A-O6	32.000						

型号	最大扭矩 Nm	8,5 BAR 对称 - 常开输出扭矩 (Nm)					
		BTO	RTO	ETO	BTC	RTC	ETC
GHDP-085C-280A-O2	9.000	3.887	1.035	1.155	3.901	2.482	5.629
GHDP-085C-335A-O2	9.000						
GHDP-085C-385A-O2	9.000						
GHDP-085C-435A-O2	9.000						
GHDP-085C-385A-O3	9.000						
GHDP-085C-435A-O3	9.000						
GHDP-085C-335A-O5	9.000	6.789	1.848	2.090	5.088	3.137	6.650
GHDP-085C-385A-O5	9.000						
GHDP-085C-435A-O5	9.000						
GHDP-085C-385A-O6	9.000						
GHDP-085C-435A-O6	9.000						
GHDP-085C-485A-O6	9.000						
GHDP-100C-385A-O1	18.000	10.511	2.431	2.514	8.905	5.350	10.693
GHDP-100C-435A-O1	18.000						
GHDP-100C-485A-O1	18.000						
GHDP-100C-385A-O2	18.000	12.334	3.168	3.464	7.822	4.576	8.598
GHDP-100C-435A-O2	18.000						
GHDP-100C-485A-O2	18.000						
GHDP-100C-535A-O2	18.000						
GHDP-100C-585A-O2	18.000						
GHDP-100C-535A-O3	18.000						
GHDP-100C-585A-O3	18.000						
GHDP-100C-535A-O4	18.000						
GHDP-100C-585A-O4	18.000						
GHDP-130C-435A-O1	32.000	15.634	4.343	4.970	14.142	8.989	20.350
GHDP-130C-485A-O1	32.000	15.581	4.323	4.942	18.989	12.406	29.725
GHDP-130C-535A-O1	32.000						
GHDP-130C-585A-O1	32.000						
GHDP-130C-635A-O1	32.000						
GHDP-130C-385A-O2	32.000	19.375	5.129	5.707	8.972	4.885	7.677
GHDP-130C-435A-O2	32.000	19.361	5.124	5.700	13.310	8.009	16.069
GHDP-130C-485A-O2	32.000	19.308	5.103	5.672	18.156	11.443	25.443
GHDP-130C-535A-O2	32.000						
GHDP-130C-585A-O2	32.000						
GHDP-130C-635A-O2	32.000						
GHDP-130C-685A-O2	32.000						
GHDP-130C-485A-O5	32.000	20.780	5.911	6.857	16.807	10.621	23.753
GHDP-130C-535A-O5	32.000	20.787	5.913	6.860	22.216	14.437	34.216
GHDP-130C-585A-O5	32.000						
GHDP-130C-635A-O5	32.000						
GHDP-130C-685A-O5	32.000						
GHDP-130C-735A-O5	32.000						
GHDP-130C-535A-O6	32.000	27.925	7.451	8.328	20.544	12.544	26.016
GHDP-130C-585A-O6	32.000						
GHDP-130C-635A-O6	32.000						
GHDP-130C-685A-O6	32.000						
GHDP-130C-735A-O6	32.000						

型号	最大扭矩 Nm	8,5 BAR 非对称 - 常开输出扭矩 (Nm)					
		BTO	RTO	ETO	BTC	RTC	ETC
GHDP-085S-280A-O2	9.000	2.356	1.136	1.497	4.485	2.439	3.710
GHDP-085S-335A-O2	9.000	2.335	1.122	1.474	7.098	4.068	6.566
GHDP-085S-385A-O2	9.000	2.325	1.116	1.463	9.892	5.807	9.620
GHDP-085S-435A-O2	9.000						
GHDP-085S-335A-O3	9.000	3.797	1.810	2.355	6.206	3.271	4.800
GHDP-085S-385A-O3	9.000	3.787	1.804	2.345	9.000	5.018	7.854
GHDP-085S-435A-O3	9.000						
GHDP-085S-335A-O5	9.000	4.119	2.016	2.708	5.850	3.047	4.410
GHDP-085S-385A-O5	9.000	4.110	2.010	2.697	8.644	4.796	7.465
GHDP-085S-435A-O5	9.000						
GHDP-085S-385A-O6	9.000	5.021	2.438	3.243	8.093	4.298	6.364
GHDP-085S-435A-O6	9.000						
GHDP-100S-385A-O1	18.000	6.342	2.783	3.259	10.237	5.142	7.129
GHDP-100S-435A-O1	18.000						
GHDP-100S-485A-O1	18.000						
GHDP-100S-535A-O1	18.000						
GHDP-100S-585A-O1	18.000						
GHDP-100S-385A-O2	18.000	7.469	3.512	4.490	8.992	4.353	5.768
GHDP-100S-435A-O2	18.000	7.463	3.508	4.483	12.785	6.746	9.915
GHDP-100S-485A-O2	18.000						
GHDP-100S-535A-O2	18.000						
GHDP-100S-585A-O2	18.000						
GHDP-100S-535A-O3	18.000						
GHDP-100S-585A-O3	18.000						
GHDP-100S-535A-O4	18.000						
GHDP-100S-585A-O4	18.000						
GHDP-130S-435A-O1	32.000	9.495	4.712	6.439	16.260	8.831	13.419
GHDP-130S-485A-O1	32.000	9.462	4.692	6.403	21.832	12.310	19.509
GHDP-130S-535A-O1	32.000	9.466	4.694	6.408	28.051	16.183	26.307
GHDP-130S-585A-O1	32.000	9.483	4.705	6.426	34.891	20.441	33.784
GHDP-130S-635A-O1	32.000						
GHDP-130S-385A-O2	32.000	11.745	5.639	7.396	10.314	4.510	5.258
GHDP-130S-435A-O2	32.000	11.737	5.633	7.387	15.301	7.704	10.710
GHDP-130S-485A-O2	32.000	11.704	5.612	7.351	20.873	11.206	16.801
GHDP-130S-535A-O2	32.000	11.708	5.615	7.356	27.092	15.092	23.598
GHDP-130S-585A-O2	32.000	11.725	5.626	7.374	33.933	19.357	31.075
GHDP-130S-635A-O2	32.000						
GHDP-130S-685A-O2	32.000	11.738	5.634	7.388	49.420	28.997	48.004
GHDP-130S-485A-O5	32.000	12.633	6.374	8.884	19.323	10.412	15.677
GHDP-130S-535A-O5	32.000	12.638	6.377	8.889	25.541	14.296	22.475
GHDP-130S-585A-O5	32.000	12.655	6.388	8.908	32.382	18.559	29.952
GHDP-130S-635A-O5	32.000						
GHDP-130S-685A-O5	32.000						
GHDP-130S-735A-O5	32.000						
GHDP-130S-535A-O6	32.000	16.933	8.173	10.791	23.618	12.137	17.286
GHDP-130S-585A-O6	32.000	16.950	8.184	10.810	30.459	16.429	24.763
GHDP-130S-635A-O6	32.000						
GHDP-130S-685A-O6	32.000						
GHDP-130S-735A-O6	32.000						

规格

ACTUATECH涂装作业

重载执行器(ACTUATECH标准)的涂装如图所述,完工后的产品可安装在外部环境中,包括:化学设施、煤气管、炼化工厂和离岸应用领域。我司亦提供客户定制涂装。

表面准备		SA 2.1/2等级喷砂
涂刷	油漆类型	厚度
第一层	无机富锌底漆	75 μ
中间层	环氧树脂	110 μ
最末层	聚氨酯	40 μ
整体厚度		225 μ
标准涂装: RAL 5010		

中央阀体 - 可用配置

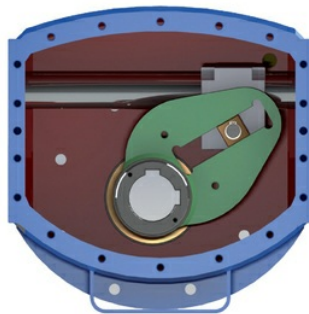
不对称设计

开启启动扭矩(BTO)极高,造成开启操作最终阶段(ETO)的输出扭矩骤降。闭合启动扭矩(BTC)低于开启启动扭矩(BTO)。

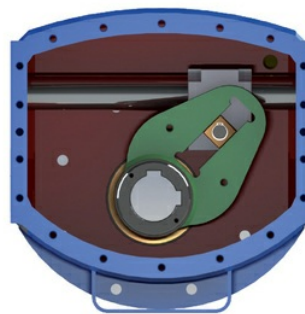
对称设计

扭矩期限更为均衡,BTO-ETO和BTC-ETC数值相近。

DESIGN ASIMMETRICO
CANTED DESIGN



DESIGN SIMMETRICO
SYMMETRICAL DESIGN

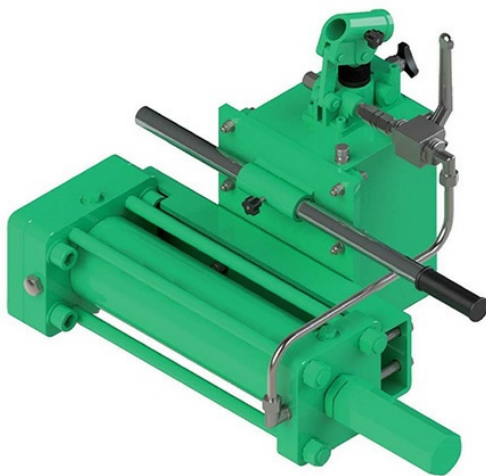


附件

有关详情请查阅ACTUATECH附件产品目录。

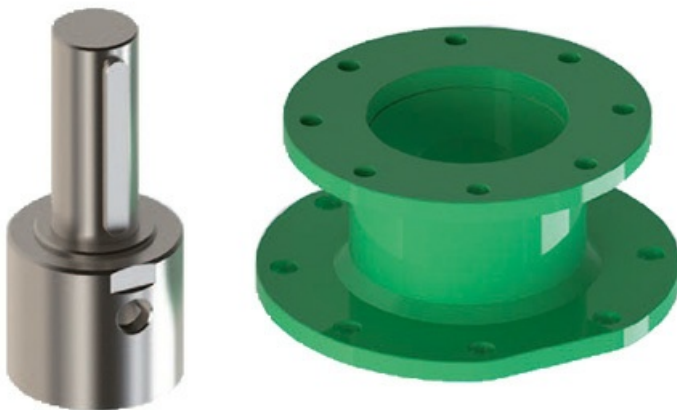
泵
液压筒
油槽
止回阀
安全阀

液压紧急手动控制装置



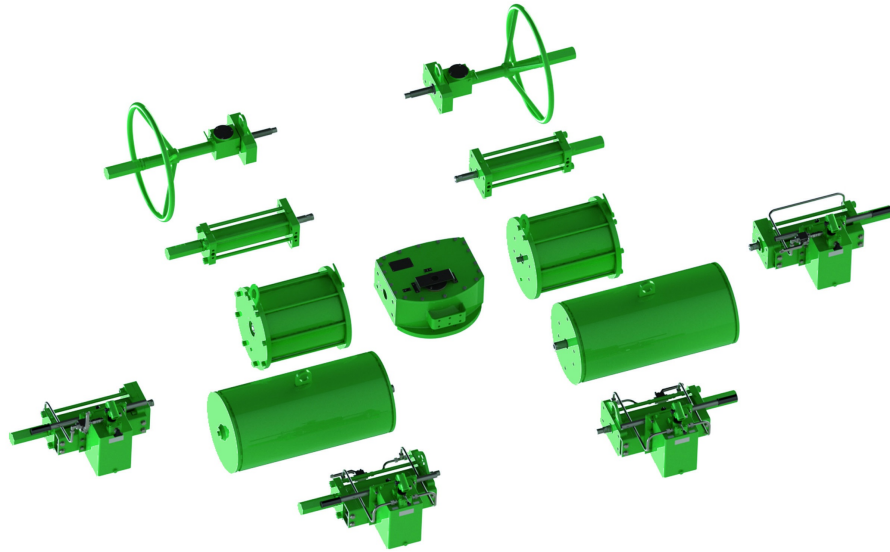
Per attuatore semplice effetto
For spring return actuator

连接器 - 接头



执行器的连接端设计符合最新的国际标准，方便其连接阀门和附件。ACTUATECH通过组装套件、连接器和选装接头来完善自己的服务。

模块化构造设计



ACTUATECH重载执行器的模块化设计可以赋予产品更完善的多用途应用。
此外，模块化构造还可以帮助用户按照应用领域的需求进行组件装配。

文档

目录

ATTUATORI HEAVY DUTY

说明书

MANUALE GHDP CON COMANDO MANUALE
MANUALE GHDP CON COMANDO IDRAULICO
MANUALE GHDP CON RITORNO A MOLLA

证明书

IP66M-IP67M CERTIFICATE
SIL CERTIFICATE GHDP
Acknowledgement Of Receipt EC ATEX

说明

8_1165 Attuatori Heavy Duty - istruzioni ATEX