

Tek etkili pnömatik aktüatör GS A105 karbon çeliği

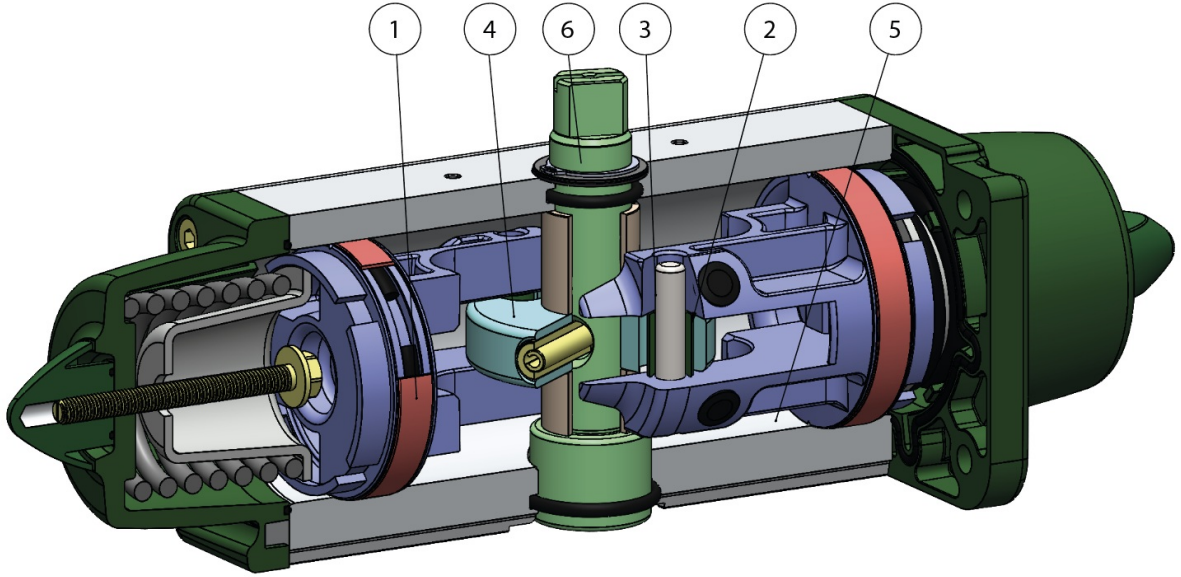


Makro Pnömatik aktüatörler

Kategori Karbon çelik A105 aktüatörler

Aktüatörün nominal torku: 360 Nm ile 1920 Nm arası

avantajları



1.Kendinden yağlamalı, enerjili sızdırmaz ve kayan bantlar

Piston ile silindir arasında daha az sürtünme
Conta uzun süre durduktan sonra bile silindire yapışması önlenir.

2.50 HRC'den büyük çelik sertliği olan yuvalar, burçlar ve soketler

Aktüatör içindeki mevcut kuvvetlere daha fazla mukavemet

3.Yiv ve piston arasındaki yuvarlanma sürtünmesi

Daha az sürtünme

4.Yuvarlanma sürtünmeli iskoç boyunduruğu (doğrusal hareketin bir piston ve dişlisiz mil vasıtasıyla döner harekete dönüşümü).

Piston ile mil arasında daha az sürtünme, parçalarda daha az aşınma
Açma ve kapama sırasında artan dönme momenti
Pinyon ve kremayer aktüatörlere nazaran daha küçük boyutlarda, dolayısıyla daha az alan gerektirir
Pinyon ve kremayer aktüatörlere nazaran daha az ağırlıkta (-30% Kg/Nm) ve bunun sonucunda tesisat yapımında tasarruf
Kompresörde daha düşük çalışma yükü veya kompresörün küçültülen boyutlarda kullanılması olasılığıyla pinyon ve kremayer aktüatörlere nazaran daha az hava tüketimi (% -40 hava cm³/Nm çift etkili ve %-20 hava cm³/Nm tek etkili)

5.Haddelenmiş silindir

Düşük yüzey pürüzlülüğü sayesinde enerjili bantlarda daha az aşınma

6.Stainless steel shaft

Higher corrosion resistance

GD15 ile entegre NAMUR solenoit vana arayüzü

İlave taban plakası gerektirmez

Üretim süreci tümüyle ACTUATECH'de gerçekleşmektedir

Tüm işlem aşamalarında maksimum kontrol

ATEX Sertifikası

Potansiyel olarak patlayıcı ortamlarda montaja olanak sağlar

SIL 3'e kadar sertifikalı

Yüksek düzeyde işlevsel güvenlik garantisi

özellikleri

TEKNİK BİLGİLER

360 Nm ile 960 Nm arasında moment

Bağlantı flanşı: EN ISO 5211; F10 - F12 - F14 - F16

EN 15714-3 ile uyumludur

Dönme açısı: 92° (-1°, +91°)

Dönme momenti: Dönüş momenti sadece yayın hareketine bağlıdır ve besleme basıncından bağımsızdır. 4 farklı yay ayarı vardır; GS katalog genel pnömatik aktüatörler tablosuna bakınız

Yaylar vasıtasıyla otomatik kapanma saat

GS aktüatörlerinin standart versiyonunun kodunda yayların boyutu gösterilir (6 = 5,6 bar), daha sonra 5,6 bar basınçta Nm cinsinden başlangıç torku gösterilir.

Epoksi boyalı aktüatörler

2014/34/UE direktifi ile uyumlu ATEX versiyonu

ÇALIŞMA KOŞULLARI

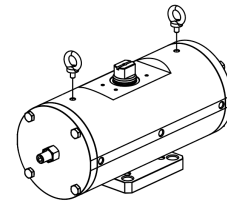
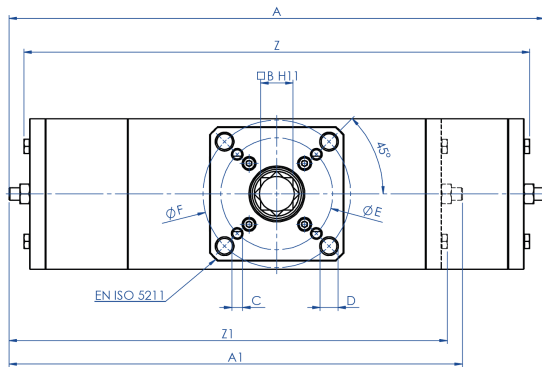
Sıcaklık: -20°C ile +80°C arası

Nominal basınç: 5,6 bar; Maksimum çalışma 8,4 bar

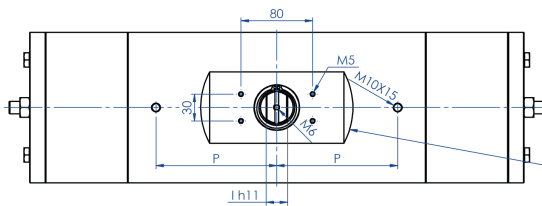
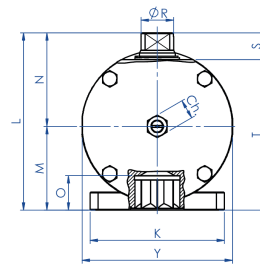
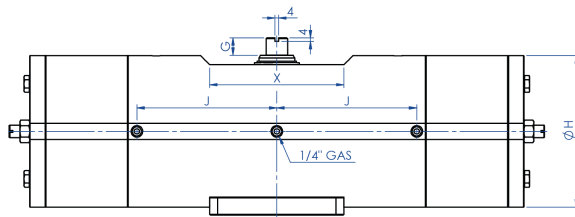
Besleme sıvısı: kuru olarak filtrelenmiş basınçlı yağlı ya da yağlı olmayan hava

Yağlama durumunda, deterjan içermeyen veya NBR uyumlu yağ kullanınız

boyutlar



I punti di sollevamento sono progettati per il solo attuatore
Per il sollevamento utilizzare due golfari M10
 For the lifting use n° 2 eyebolts M10
 Lifting point are designed for actuator only

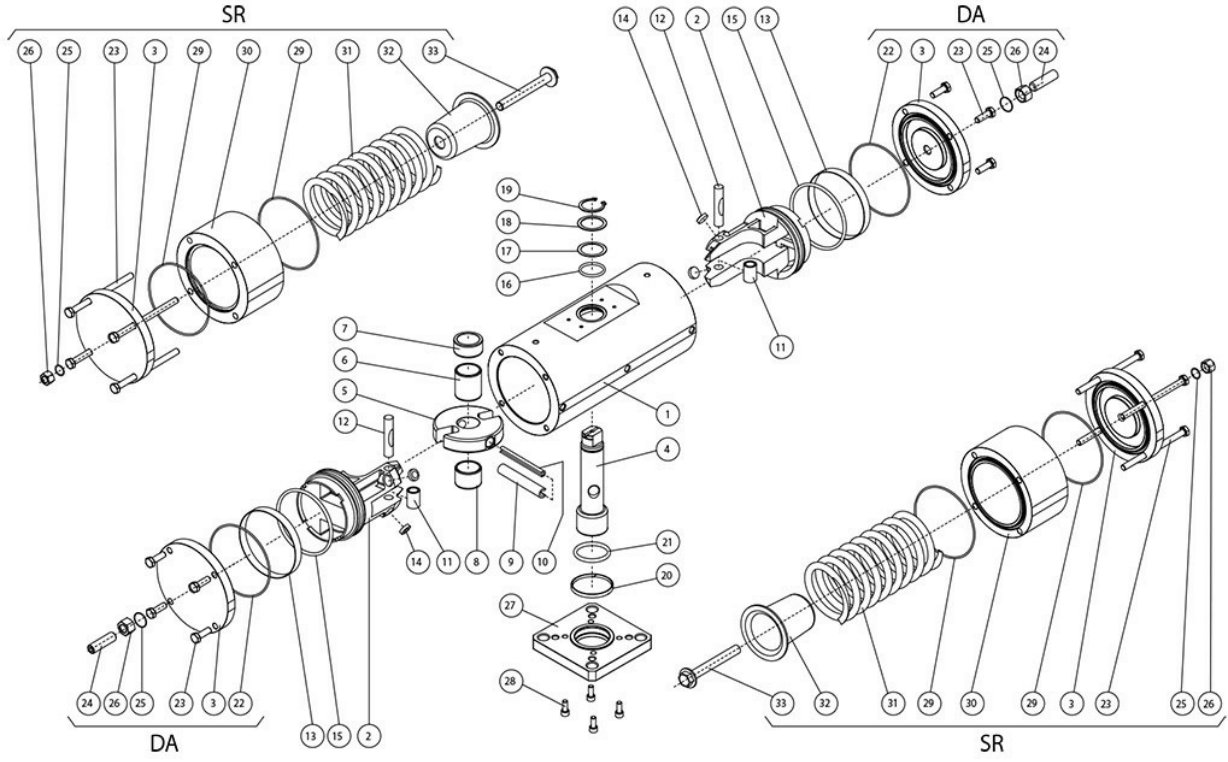


Interfaccia per accessori
 EN 15714-3 (VDI/VDE 3845)
 Accessories interface
 EN 15714-3 (VDI/VDE 3845)

TEKNİK BİLGİ FORMU

Yedek contalar	KGGSS223	KGGSS224	KGGSS225	KGGSS225	KGGSS226
Ölçü	GS0360 F10/F12	GS0480 F12/F16	GS0720 F12	GS0720 F14	GS0960 F12/F16
A	565,5	598	736,8	736,8	769,6
A1 (2,8 Bar)	483,5	506	630,8	630,8	645
B	27	36	36	36	46
C x derinlik	M10x11,5	M12x20	M12x18	M16x18	M12x23
D x derinlik	M12x11,5	M20x20	-	-	M20x23
ØE	102	125	125	140	125
ØF	125	165	-	-	165
G	19,5	19,5	19,5	19,5	18,5
ØH	156	169	188	188	211
I	22	24	27	27	32
J	138,5	156,3	179,5	179,5	192
K	115	150	130	130	150
L	178	198	216	216	237,7
M	78,5	93,5	101,5	101,5	114,7
N	99,5	104,5	114,5	114,5	123
O	29,5	38,5	38,5	38,5	48,5
P	116	135	160	160	160
ØR	31,8	36,5	41	41	46
S	30	30	30	30	30
T	148	168	186	186	207,7
X	150	150	150	150	150
Y	155	168	187	187	209
Z	525,8	565	685	685	718,4
Z1 (2,8 Bar)	435,8	473	559,4	559,4	593,8
Ch	22	22	24	24	24
Ch1 (2,8 Bar)	24	24	30	30	30
Ağırlık (Kg)	45,5	60	82,5	82,5	112
Ağırlık (2,8 Bar) (Kg)	37,5	51	77	77	96
Hava (dm ³ /devir) (l/cycle)	2	2,7	4,3	4,3	5,6

TEK VE ÇİFT ETKİLİ PNÖMATİK AKTÜATÖR BİLEŞENLERİ A105 ÇUBUK



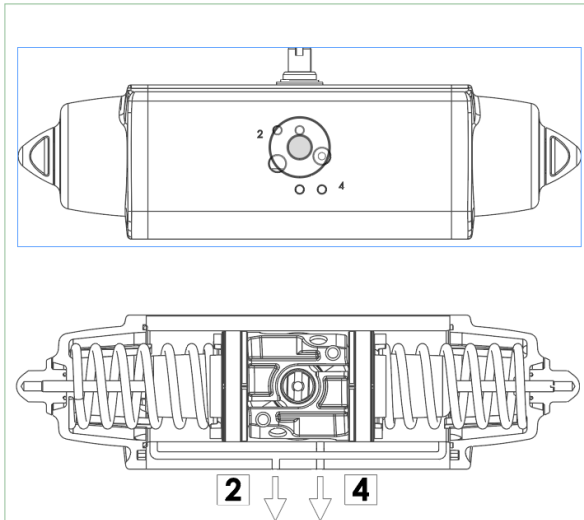
TEK VE ÇİFT ETKİLİ PNÖMATİK AKTÜATÖR BİLEŞENLERİ A105 ÇUBUK

Poz.	Adı:	Q.ty	Malzemeler
1	Silindir	1	Çelik
2	Piston	2	Alüminyum alaşımı
3	Tapa	2	Çelik
4	Mil	1	Paslanmaz çelik
5	Çatal	1	Çelik alaşımı
6	Kaydırma/destek burcu	1	Asetal reçine
7	Üst destek halkası	1	Asetal reçine
8	Kaydırma burcu	1	Asetal reçine
9	Dış elastik soket	1	Çelik alaşımı
10	İç elastik soket	1	Çelik alaşımı
11	Çelik burç	2	Çelik alaşımı
12	Pim	2	Çelik alaşımı
13*	Sızdırmaz halkası	2	Poliüretan
14*	Destek diski	4	P.T.F.E. carbo-graphite filled
15*	Piston o-ringi	2	Nitril kauçuk
16	Üst mil o-ringi	1	FKM
17	Dış destek halkası	1	Asetal reçine
18	Şim pulu	1	Paslanmaz çelik
19	Seeger	1	Paslanmaz çelik
20	Alt destek kelepçesi	1	P.T.F.E. carbo-graphite filled
21	Alt mil o-ringi	1	FKM
22*	Tapa o-ringi	2	Nitrilic rubber
23	Vidalar	8	Paslanmaz çelik
24	Ayar o-ringi	2	Paslanmaz çelik
25	Ayarlama o-ringi	2	Nitrik kauçuk
26	Kilit somunu	2	Paslanmaz çelik
27	Sabitleme flanşı	1	Çelik
28	Vidalar	4	Paslanmaz çelik
29*	Tapa o-ringi	4	Nitrilic rubber
30	Ara silindir parçası	2	Çelik
31	Yay	2	Çelik alaşımı
32	Yay muhafazası	2	Alüminyum alaşımı
33	Yay takılı vidalar	2	Paslanmaz çelik

* Yedek parça kitinin detayları

özellikler

GS PNÖMATİK AKTÜATÖR ÇALIŞMA ŞEMASI

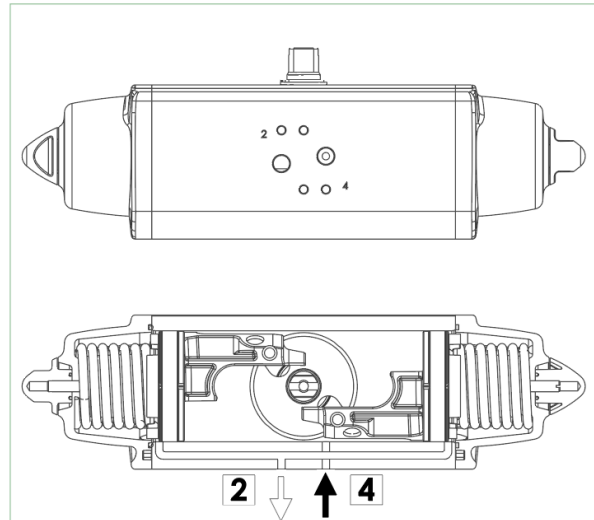


SCHEMA DI FUNZIONAMENTO

Senza pressione di alimentazione, nella versione semplice effetto, l'attuatore torna automaticamente in posizione di riposo compiendo una rotazione oraria e la posizione finale è quella rappresentata nel disegno. Sul foro 2 è consigliato montare un filtrino onde evitare che polvere o particelle solide possano entrare nella camera del cilindro senza tuttavia impedire il passaggio dell'aria.

WORKING PLANE

Without air supply, the spring return actuator returns to its resting position, rotating in a clockwise direction. The drawing shows its final position. We assembling a small filter on the air connection 2 to prevent dust and particles into the cylinder chamber without, however, preventing the passage of air.



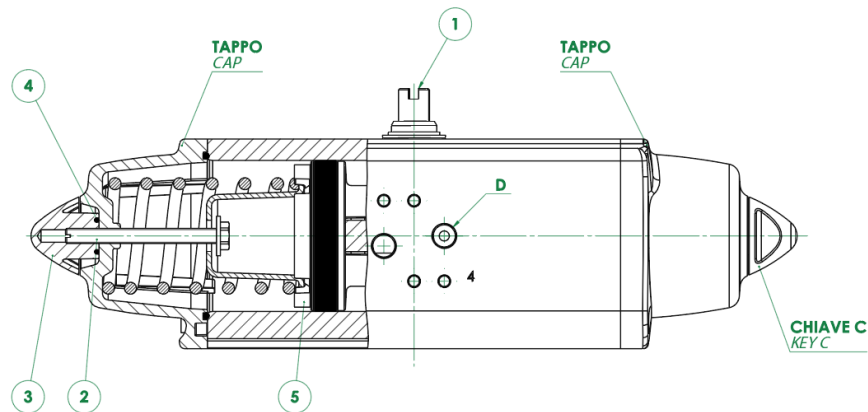
SCHEMA DI FUNZIONAMENTO

Immettendo aria nel foro 4 di alimentazione, i pistoni si muovono verso l'esterno comprimendo le molle, si ha una rotazione antioraria e la posizione finale è quella rappresentata nel disegno.

WORKING PLANE

Supplying air through the air connection 4, the pistons move outwards pressing the spring. An anticlockwise rotation takes place and the final position is shown above.

ATTUATORE REGOLABILE-ISTRUZIONI PER L' UTILIZZO ACTUATOR WITH STROKE ADJUSTMENT-INSTRUCTIONS

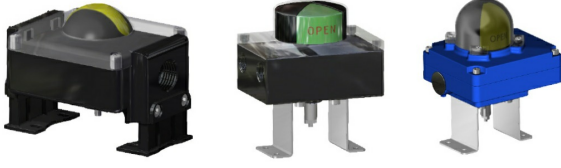


- A) Verificare che le molle siano in posizione di riposo osservando la chiave dell'albero (part. n°1) come da disegno e controllando che nel foro "D" non ci sia pressione.
 - B) Togliere i controdadi (part. n°3) agendo sulla chiave C.
 - C) Con un cacciavite avvitare le viti (part. n°2) in senso orario ed effettuare la limitazione di corsa desiderata.
 - N.B. La corsa può essere limitata per un massimo di 10° da 80° a 90°
 - D) Immettere aria nel foro "D" e verificare che entrambe le viti (part. n°2) siano a battuta contro i pistoni (part. n°5).
 - E) Bloccare i controdadi (part. n°3) muniti di O-ring (part. n°4) per la tenuta tra controdado, tappo e vite.
- N.B. queste spiegazioni sono indicative, per le istruzioni operative, vedere il manuale.

- A) The springs must be at rest position, the shaft (part. 1) must be as shown in the drawing. Air connection D must not be supplied with air.
 - B) Remove the counter-nuts (part. 3), acting on C key.
 - C) By means of a screwdriver turn screws (part. 2) in a clockwise direction until you obtain the requested end-stroke regulation.
 - Note: maximum adjusting stroke 10°, ranging from 80° to 90°.
 - D) Supply connection D with air pressure and check that both adjusting screws (part. 2) stop the pistons (part. 5).
 - E) Screw the counter-nuts (part. 3) and their O-ring (part. 4) to keep nut and cap tight.
- N.B. these explanations are indicative, for operating instructions, see the manual.

aksesuarlar

LİMİT SVİÇLİ SİNYAL KUTUSU



MANÜEL KİLİT AÇMA İŞLEMCİSİ



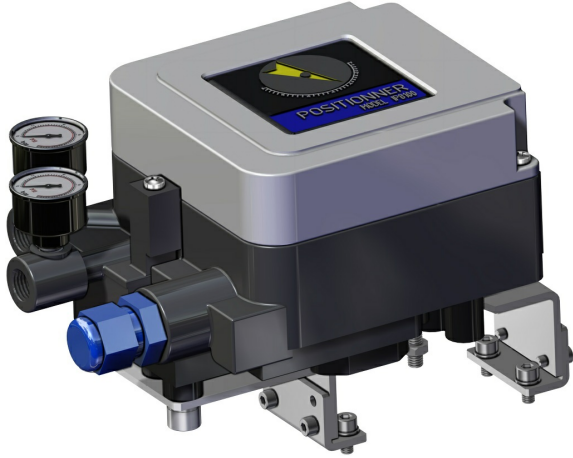
SOLENOİT VANA NAMUR



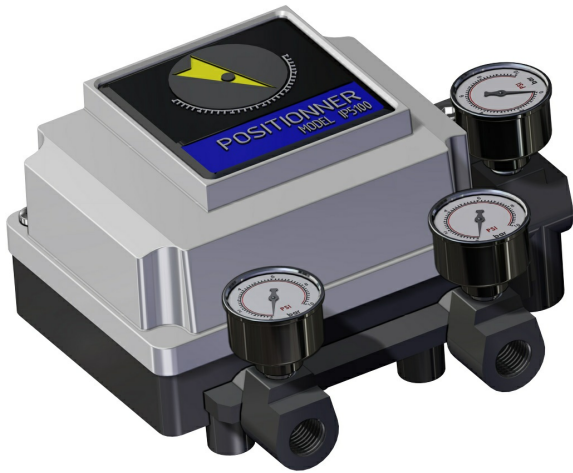
SOLENOİT VANA



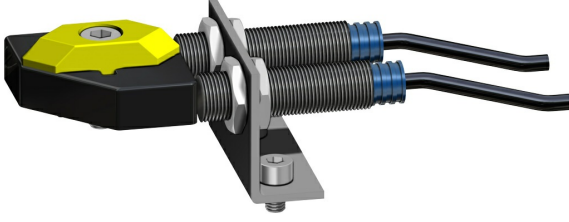
ELEKTROPNÖMATİK KONUMLANDIRICI (İNTRENSEK EMNİYET)



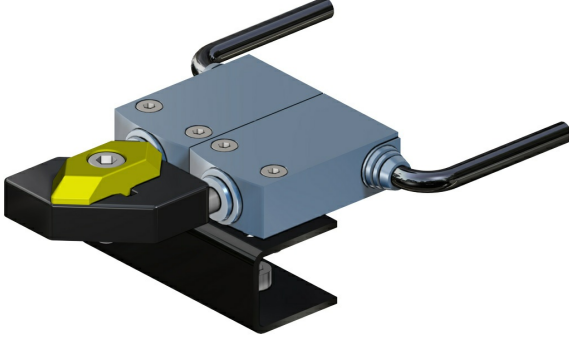
PNÖMATİK KONUMLANDIRICI



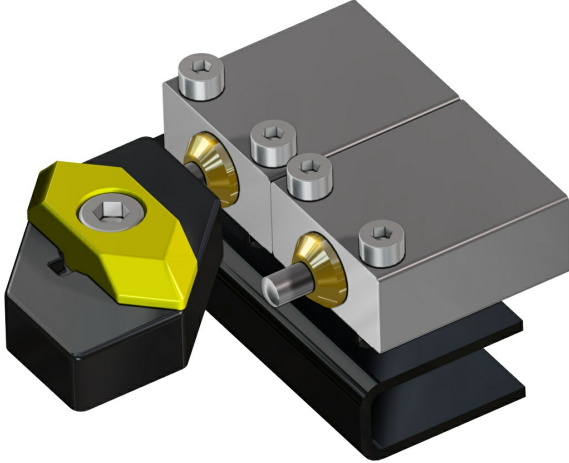
YAKINLIK LİMİT ANAHTARI



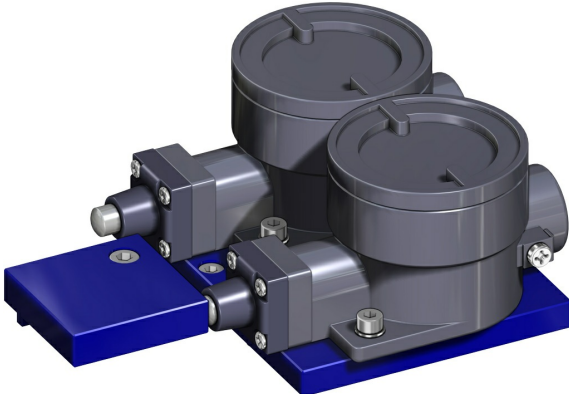
ELEKTROMEKANİK LİMİT ANAHTARI



PNÖMATİK LİMİT ANAHTARI



PATLAMAYA KARŞI SINIRLAYICI LİMİT ANAHTARI
II2GD ExdIIC



Daha fazla bilgi için ACTUATECH Aksesuar Katalođuna bakınız

belgeler

Sertifikalar

AKNOWLEDGEMENT OF RECEIPT - EC - ATEX
SIL CERTIFICATE GS

Kataloglar

ATTUATORI ACCIAIO CARBONIO