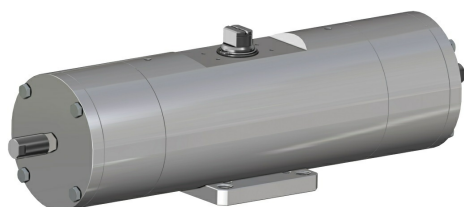


Actuador pneumático de efeito simples GS inox 316 de barra contínua

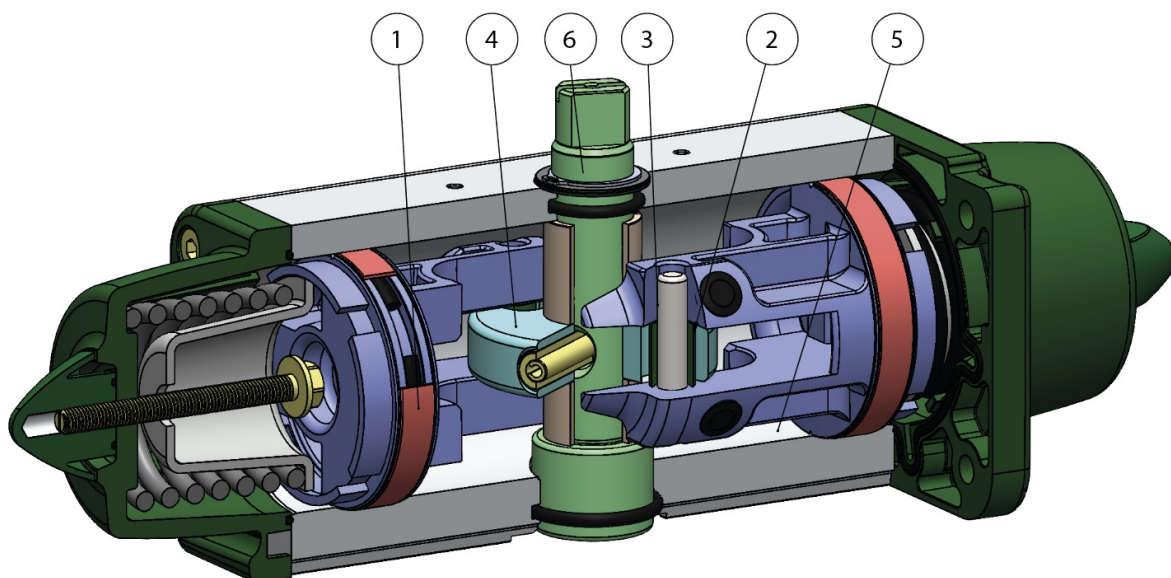


Macro Atuadores pneumáticos

Categoria Atuadores inox 316 da barra

Binário nominal do actuador: de 360 Nm a 1920 Nm

benefícios



1. Faixas de vedação e deslizamento energizadas autolubrificantes

Menor atrito entre o pistão e o cilindro

É evitada a colagem da guarnição ao cilindro mesmo após longos períodos de inatividade

2. Ranhura, buchas e cavilhas com aço com dureza superior a 50 HRC

Maior resistência a forças presentes dentro do atuador

3. Atrito de rolamento entre a ranhura e o pistão

Menor atrito

4. Scotch yoke com atrito de rolamento (transformação do movimento linear em movimento rotativo através de pistão e eixo sem engrenagens)

Menor atrito entre o pistão e o eixo, resultando em menor desgaste das peças

Momento de rotação aprimorado na fase de abertura e fechamento

Menor volume ocupado em relação aos atuadores de pinhão e cremalheira, com conseqüente menor espaço necessário

Menor peso em relação aos atuadores de pinhão e cremalheira (-30% Kg/Nm) com conseqüentes economias na construção da estrutura da planta

Menor consumo de ar comparado aos atuadores de pinhão e cremalheira (-40% de ar cm³/Nm efeito duplo e -20% de ar cm³/Nm efeito simples) com conseqüente menor carga de trabalho do compressor ou possibilidade de usar um compressor com dimensões reduzidas

5. Cilindro laminado

Menor desgaste nas faixas energizadas devido à baixa rugosidade da superfície

6. Stainless steel shaft

Higher corrosion resistance

Interface para eletroválvulas NAMUR integradas pelo GD15

Não requer nenhuma base adicional

Processo de produção realizado inteiramente na ACTUATECH

Controle máximo em todas as fases de processamento

Certificado ATEX

Permite instalação na presença de ambiente potencialmente explosivo

Certificados até SIL 3

Alto nível de segurança funcional garantido

características

DADOS TÉCNICOS

Torque de 360 Nm a 960 Nm

Flange de conexão: EN ISO 5211; F10 - F12 - F14 - F16

Em conformidade com a EN 15714-3

Ângulo de rotação: 92° (-1°, +91°)

Momento de rotação: o momento de rotação de retorno depende apenas da ação da mola e é independente da pressão de alimentação

Existem 4 configurações diferentes de molas disponíveis; consulte a tabela de atuadores pneumáticos catálogo geral GS br>O fechamento automático por meio das molas ocorre no sentido horário

No código dos actuadores da versão standard GS é indicado o tamanho das molas (6 = 5,6 bar) seguido do torque de partida em Nm a uma pressão de 5,6 bar.

Versão ATEX em conformidade com a diretiva 2014/34/UE

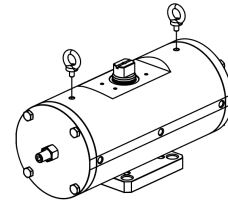
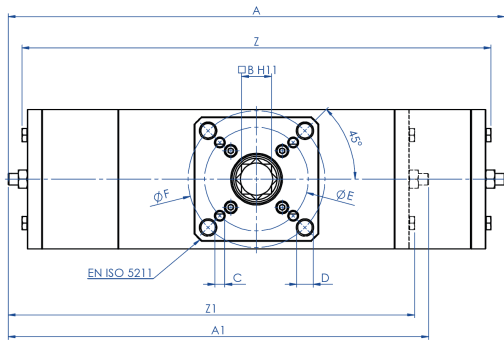
CONDIÇÕES DE OPERAÇÃO

Temperatura: de -20°C a +80°C

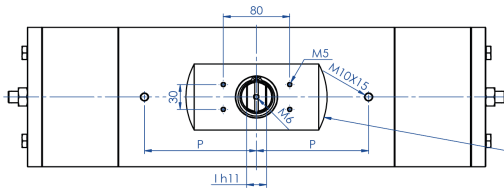
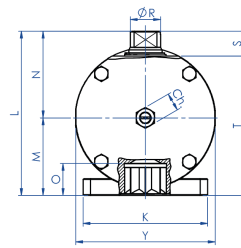
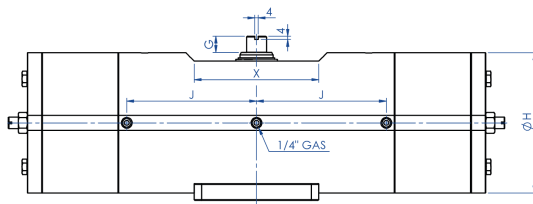
Pressão nominal: 5,6 bar; máxima de operação 8,4 bar

Fluido de alimentação: ar comprimido filtrado seco não necessariamente lubrificado. Em caso de lubrificação, usar óleo não detergente, compatível com NBR.

dimensões



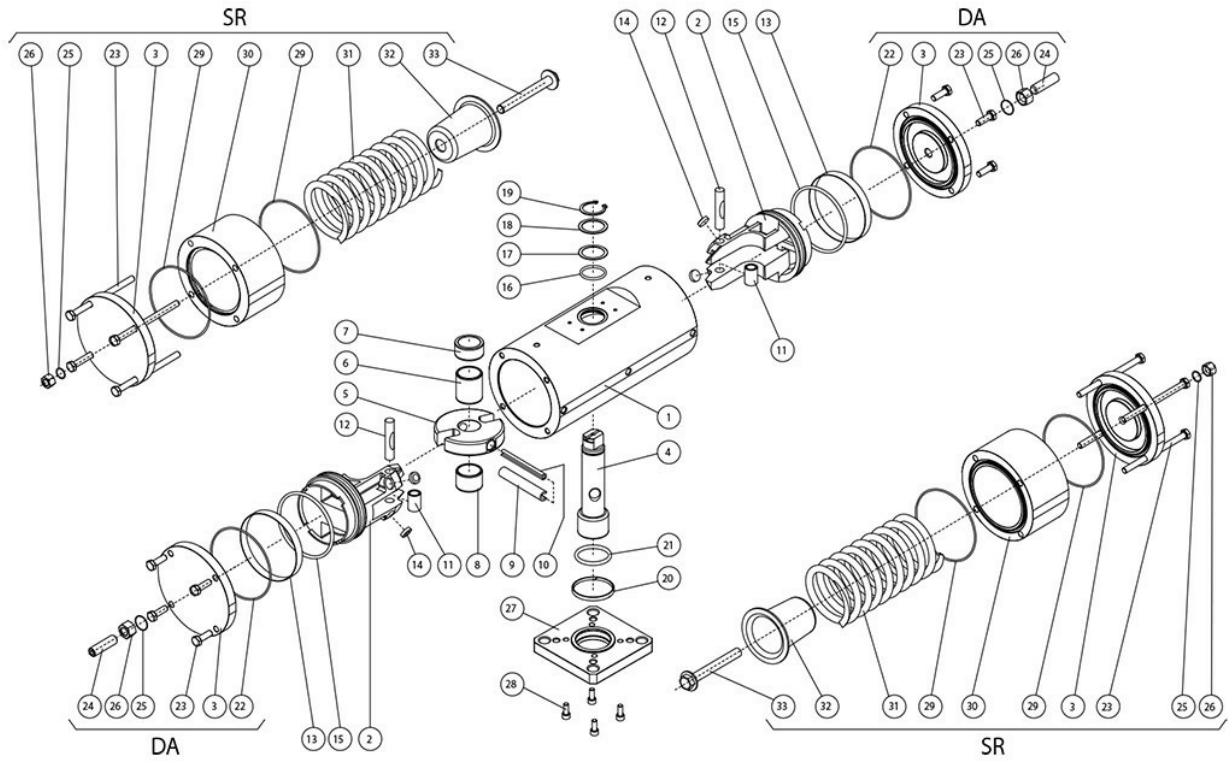
I punti di sollevamento sono progettati per il solo attuatore
Per il sollevamento utilizzare due golfari M10
For the lifting use n° 2 eyebolts M10
Lifting point are designed for actuator only



Interfaccia per accessori
 EN 15714-3 (VDI/VDE 3845)
 Accessories interface
 EN 15714-3 (VDI/VDE 3845)

FICHA TÉCNICA					
Guarnições de reposição	KGSS223	KGSS224	KGSS225	KGSS225	KGSS226
Medida	GS0360 F10/F12	GS0480 F12/F16	GS0720 F12	GS0720 F14	GS0960 F12/F16
A	565,5	598	736,8	736,8	769,6
A1 (2,8 Bar)	483,5	506	630,8	630,8	645
B	27	36	36	36	46
C x profundidade	M10x11,5	M12x20	M12x18	M16x18	M12x23
D x profundidade	M12x11,5	M20x20	-	-	M20x23
ØE	102	125	125	140	125
ØF	125	165	-	-	165
G	19,5	19,5	19,5	19,5	18,5
ØH	156	169	188	188	211
I	22	24	27	27	32
J	138,5	156,3	179,5	179,5	192
K	115	150	130	130	150
L	178	198	216	216	237,7
M	78,5	93,5	101,5	101,5	114,7
N	99,5	104,5	114,5	114,5	123
O	29,5	38,5	38,5	38,5	48,5
P	116	135	160	160	160
Q	-	-	-	-	-
Q2	-	-	-	-	-
ØR	31,8	36,5	41	41	46
S	30	30	30	30	30
S2	-	-	-	-	-
T	148	168	186	186	207,7
T2	-	-	-	-	-
X	150	150	150	150	150
Y	155	168	187	187	209
Z	525,8	565	685	685	718,4
Z1 (2,8 Bar)	435,8	473	559,4	559,4	593,8
Ch	22	22	24	24	24
Ch1 (2,8 Bar)	24	24	30	30	30
Peso (kg)	45,5	60	82,5	82,5	112
Peso (2,8 Bar) (Kg)	37,5	51	77	77	96
Ar (dm ³ /ciclo) (l/ciclo)	2	2,7	4,3	4,3	5,6

COMPONENTES ATUADORES PNEUMÁTICOS EFEITO DUPLO E SIMPLES 316 DA BARRA

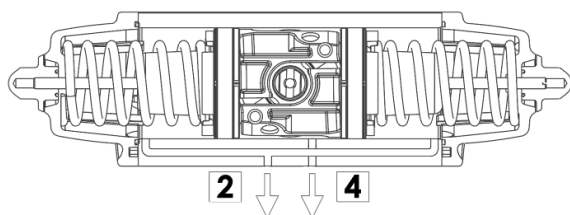
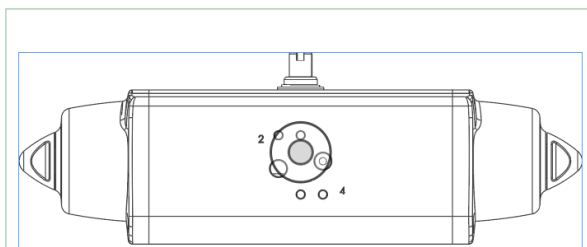


COMPONENTES ATUADORES PNEUMÁTICOS EFEITO DUPLO E SIMPLES 316 DA BARRA

Pos.	Designação	Qtd.	Material
1	Cilindro	1	Aço inoxidável
2	Pistão	2	Liga de alumínio
3	Tampa	2	Aço inoxidável
4	Eixo	1	Aço inoxidável
5	Garfo	1	Liga de aço
6	Bucha de deslizamento	1	Resina acetálica
7	Anel de suporte superior	1	Resina acetálica
8	Bucha de deslizamento	1	Resina acetálica
9	Cavilha elástica externa	1	Liga de aço
10	Cavilha elástica interna	1	Liga de aço
11	Bucha de aço	2	Liga de aço
12	Pino rotativo	2	Liga de aço
13*	Anel de vedação	2	Poliuretano
14*	Disco de suporte	4	P.T.F.E. carbo-graphite filled
15*	O-ring do pistão	2	Borracha nitrílica
16	O-ring eixo superior	1	FKM
17	Anel de suporte externo	1	Resina acetálica
18	Arruela de regulagem de espessura	1	Aço inoxidável
19	Seeger	1	Aço inoxidável
20	Faixa de suporte inferior	1	P.T.F.E. carbo-graphite filled
21	O-ring do eixo inferior	1	FKM
22*	O-ring tampa	2	Nitrilic rubber
23	Parafusos	8	Aço inoxidável
24	Grão de ajuste	2	Aço inoxidável
25	O-ring de ajuste	2	Borracha nitrílica
26	Contraporca	2	Aço inoxidável
27	Flange de fixação	1	Aço inoxidável
28	Parafusos	4	Aço inoxidável
29*	O-ring tampa	4	Nitrilic rubber
30	Cilindro espaçador	2	Aço inoxidável
31	Mola	2	Liga de aço
32	Recipiente de mola	2	Liga de alumínio
33	Parafusos de pré-carga da mola	2	Aço inoxidável

* Detalhes do kit de substituição

ESQUEMA DE FUNCIONAMENTO DO ACTUADOR PNEUMÁTICO GS

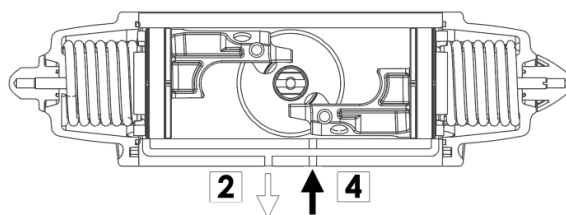
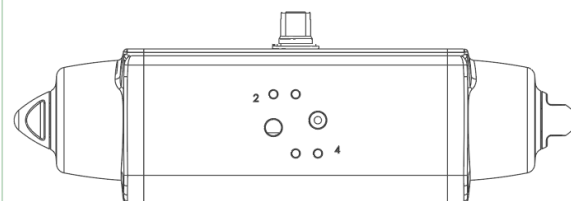


SCHEMA DI FUNZIONAMENTO

Senza pressione di alimentazione, nella versione semplice effetto, l'attuatore torna automaticamente in posizione di riposo compiendo una rotazione oraria e la posizione finale è quella rappresentata nel disegno. Sul foro 2 è consigliato montare un filtrino onde evitare che polvere o particelle solide possano entrare nella camera del cilindro senza tuttavia impedire il passaggio dell'aria.

WORKING PLANE

Without air supply, the spring return actuator returns to its resting position, rotating in a clockwise direction. The drawing shows its final position. We assembling a small filter on the air connection 2 to prevent dust and particles into the cylinder chamber without, however, preventing the passage of air.



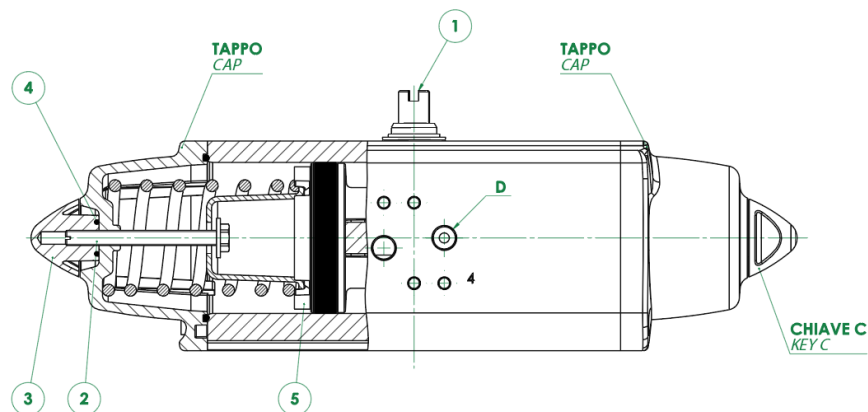
SCHEMA DI FUNZIONAMENTO

Immettendo aria nel foro 4 di alimentazione, i pistoni si muovono verso l'esterno comprimendo le molle, si ha una rotazione antioraria e la posizione finale è quella rappresentata nel disegno.

WORKING PLANE

Supplying air through the air connection 4, the pistons move outwards pressing the spring. An anticlockwise rotation takes place and the final position is shown above.

ATTUATORE REGOLABILE-ISTRUZIONI PER L' UTILIZZO ACTUATOR WITH STROKE ADJUSTMENT-INSTRUCTIONS



- A) Verificare che le molle siano in posizione di riposo osservando la chiave dell'albero (part. n°1) come da disegno e controllando che nel foro "D" non ci sia pressione.
 - B) Togliere i controdadi (part. n°3) agendo sulla chiave C.
 - C) Con un cacciavite avvitare le viti (part. n°2) in senso orario ed effettuare la limitazione di corsa desiderata.
 - N.B. La corsa può essere limitata per un massimo di 10° da 80° a 90°
 - D) Immettere aria nel foro "D" e verificare che entrambe le viti (part. n°2) siano a battuta contro i pistoni (part. n°5).
 - E) Bloccare i controdadi (part. n°3) muniti di O-ring (part. n°4) per la tenuta tra controdado, tappo e vite.
- N.B. queste spiegazioni sono indicative, per le istruzioni operative, vedere il manuale.

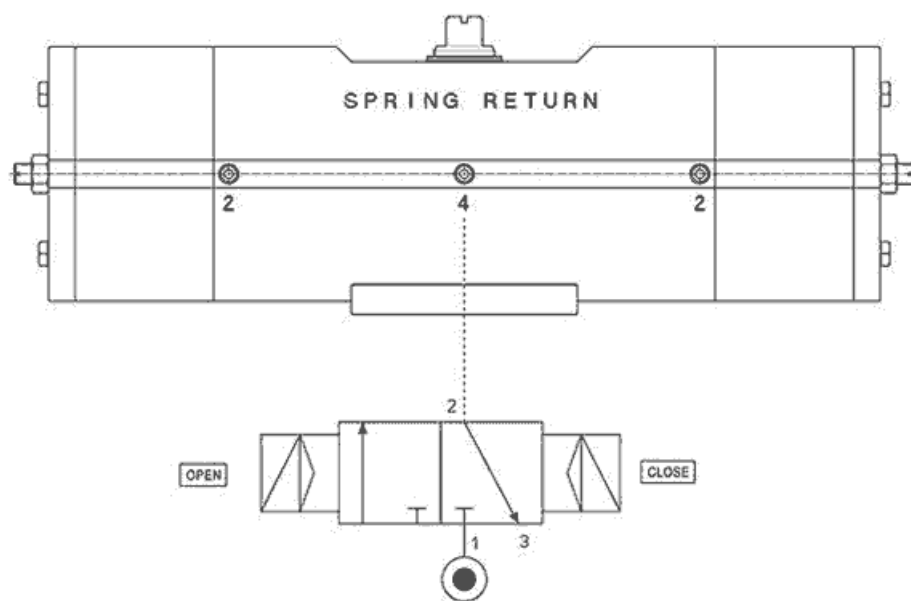
- A) The springs must be at rest position, the shaft (part. 1) must be as shown in the drawing. Air connection D must not be supplied with air.
 - B) Remove the counter-nuts (part. 3), acting on C key.
 - C) By means of a screwdriver turn screws (part. 2) in a clockwise direction until you obtain the requested end-stroke regulation.
 - Note: maximum adjusting stroke 10°, ranging from 80° to 90°.
 - D) Supply connection D with air pressure and check that both adjusting screws (part. 2) stop the pistons (part. 5).
 - E) Screw the counter-nuts (part. 3) and their O-ring (part. 4) to keep nut and cap tight.
- N.B. these explanations are indicative, for operating instructions, see the manual.

Desenhos à esquerda = válvula em posição aberta

Desenhos à direita = válvula em posição fechada

Esquema típico de ligação de ar

Os pistões dos actuadores GS padrão são montados como mostrado acima. Embora a força da mola seja reduzida, no fim do seu curso a geometria do mecanismo fornece um binário maior. Quando o actuador está na posição de abertura da válvula e as molas estão completamente comprimidas, é possível regular com precisão os batentes de fim de curso. Os actuadores com retorno a mola de ação inversa são necessários quando, no caso em que o ar pressurizado ou a alimentação elétrica estejam desligados, a válvula deve se abrir automaticamente. Nos actuadores de ação inversa, os pistões devem ser inseridos no cilindro como na versão de Efeito Duplo e, por causa da força da mola, o actuador se abre normalmente. Atenção. As prestações normais de binário na versão de ação inversa, devido à sua construção, são diferentes em relação àquelas da versão padrão. Atenção. Para evitar a aspiração de pó ou sujeira no interior da câmara do actuador durante a ação da mola, instale um filtro na porta 2. A porta 4 está em ligação com a câmara intermediária e, quando é submetida à pressão, o eixo de transmissão gira no sentido anti-horário para se abrir. Em conformidade com o padrão internacional ISO 5599-2, tanto a posição e a localização, como a orientação e a forma das conexões das portas aéreas do actuador devem ser claramente identificadas e comercializadas com os números 2 e 4.



acessórios

CAIXA DE SINALIZAÇÃO COM INTERRUPTOR DE LIMITE



OPERADOR MANUAL DE DESBLOQUEIO



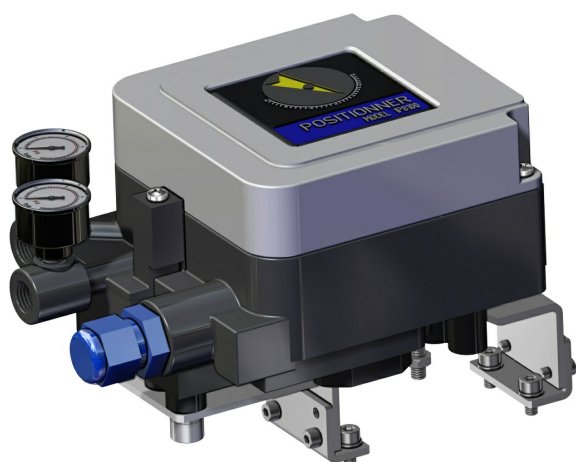
ELETROVÁLVULAS NAMUR



ELETRÓVALVULAS



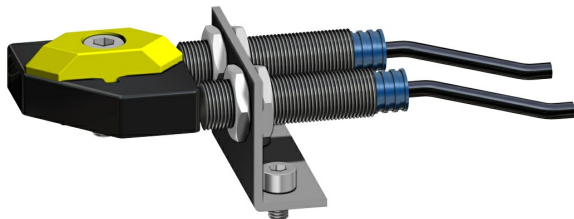
**POSICIONADOR ELETROPNEUMÁTICO
(SEGURANÇA INTRÍNSECA)**



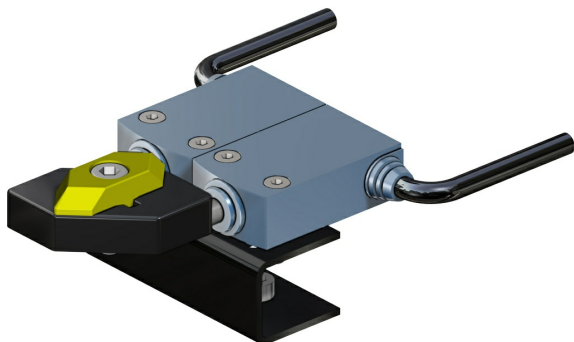
POSICIONADOR PNEUMÁTICO



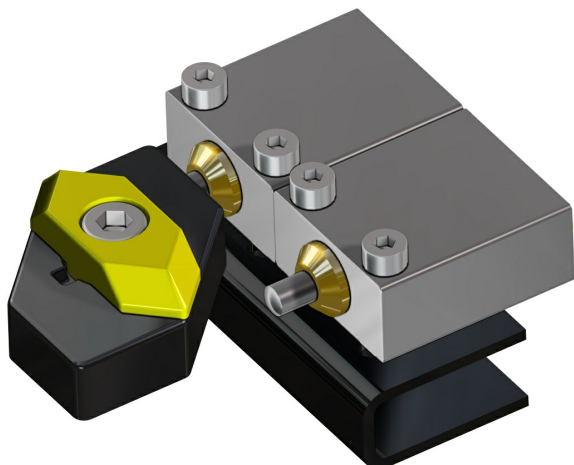
INTERRUPTORES DE LIMITE DE PROXIMIDAD



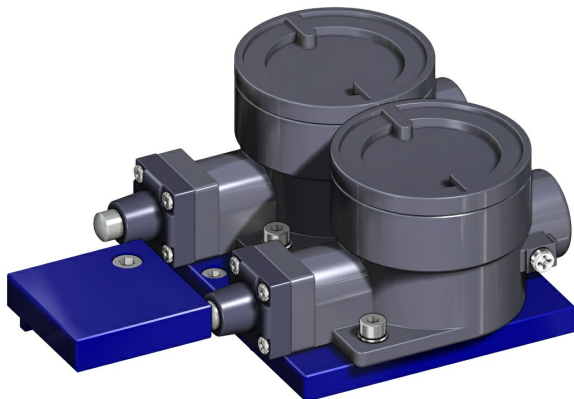
INTERRUPTORES DE LIMITE ELETROMECAÑICOS



INTERRUPTORES DE LIMITE PNEUMÁTICOS



**INTERRUPTORES DE LIMITE ANTIDFLAGRANTES
II2GD ExdIIC**



Para maiores informações consultar o Catálogo de Acessórios ACTUATECH.

documentos

Catálogos

ATTUATORI INOX

Certificados

AKNOWLEDGEMENT OF RECEIPT - EC - ATEX

SIL CERTIFICATE GS

Ficha de dados

GS0480F14INOX

GS0960F12F16INOX

GS1920F16INOX

GS0480F12F16INOX

GS0720F14INOX

GS1920F14INOX

GS0360F10F12INOX

GS0720F12INOX