

Atuador pneumático de efeito duplo GD em alumínio

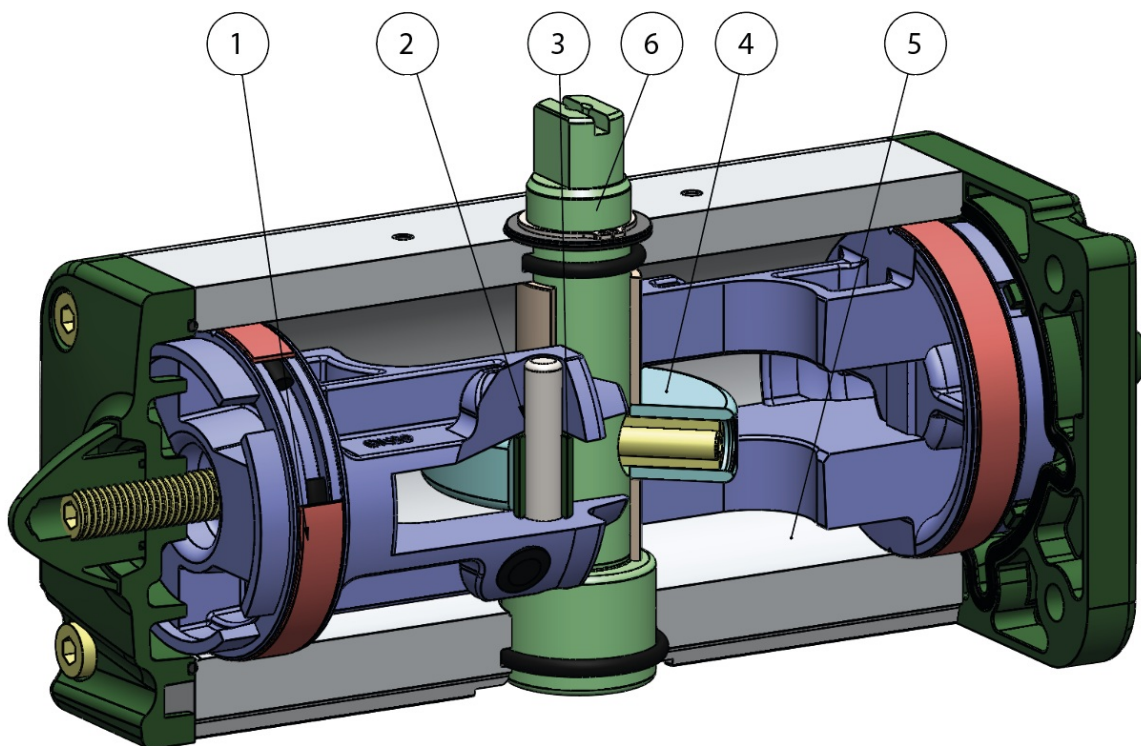
Macro Atuadores pneumáticos

Categoria Atuadores em alumínio

Binário nominal do actuador: de 8 Nm a 8000 Nm



benefícios



1. Faixas de vedação e deslizamento energizadas autolubrificantes

Menor atrito entre o pistão e o cilindro

É evitada a colagem da guarnição ao cilindro mesmo após longos períodos de inatividade

2. Ranhura, buchas e cavilhas com aço com dureza superior a 50 HRC

Maior resistência a forças presentes dentro do atuador

3. Atrito de rolamento entre a ranhura e o pistão

Menor atrito

4. Scotch yoke com atrito de rolamento (transformação do movimento linear em movimento rotativo através de pistão e eixo sem engrenagens)

Menor atrito entre o pistão e o eixo, resultando em menor desgaste das peças

Momento de rotação aprimorado na fase de abertura e fechamento

Menor volume ocupado em relação aos atuadores de pinhão e cremalheira, com conseqüente menor espaço necessário

Menor peso em relação aos atuadores de pinhão e cremalheira (-30% Kg/Nm) com conseqüentes economias na construção da estrutura da planta

Menor consumo de ar comparado aos atuadores de pinhão e cremalheira (-40% de ar cm³/Nm efeito duplo e -20% de ar cm³/Nm efeito simples) com conseqüente menor carga de trabalho do compressor ou possibilidade de usar um compressor com dimensões reduzidas

5. Cilindro laminado

Menor desgaste nas faixas energizadas devido à baixa rugosidade da superfície

6. Stainless steel shaft

Higher corrosion resistance

Interface para eletroválvulas NAMUR integradas pelo GD15

Não requer nenhuma base adicional

Processo de produção realizado inteiramente na ACTUATECH

Controle máximo em todas as fases de processamento

Certificado ATEX

Permite instalação na presença de ambiente potencialmente explosivo

Certificados até SIL 3

Alto nível de segurança funcional garantido

características

DADOS TÉCNICOS

Torque de 8 Nm a 8000 Nm

Flange de conexão: EN ISO 5211

F03 - F04 - F05 - F07 - F10 - F12 - F14 - F16 - F25

Em conformidade com a EN 15714-3

Ângulo de rotação: 92° (-1°, +91°)

Momento de rotação: diretamente proporcional à pressão de alimentação; ver a tabela

O torque de partida em Nm a uma pressão de 5,6 bar é indicado no código dos actuadores GD da versão standard.

Versão ATEX em conformidade com a diretiva 2014/34/UE

CONDIÇÕES DE OPERAÇÃO

Temperatura: de -20°C a +80°C (versões especiais: alta temperatura: -20°C + 150°C; baixa temperatura: -50°C + 60°C)

Pressão nominal: 5,6 bar; máxima de operação 8,4 bar (7 bar para GD8000)

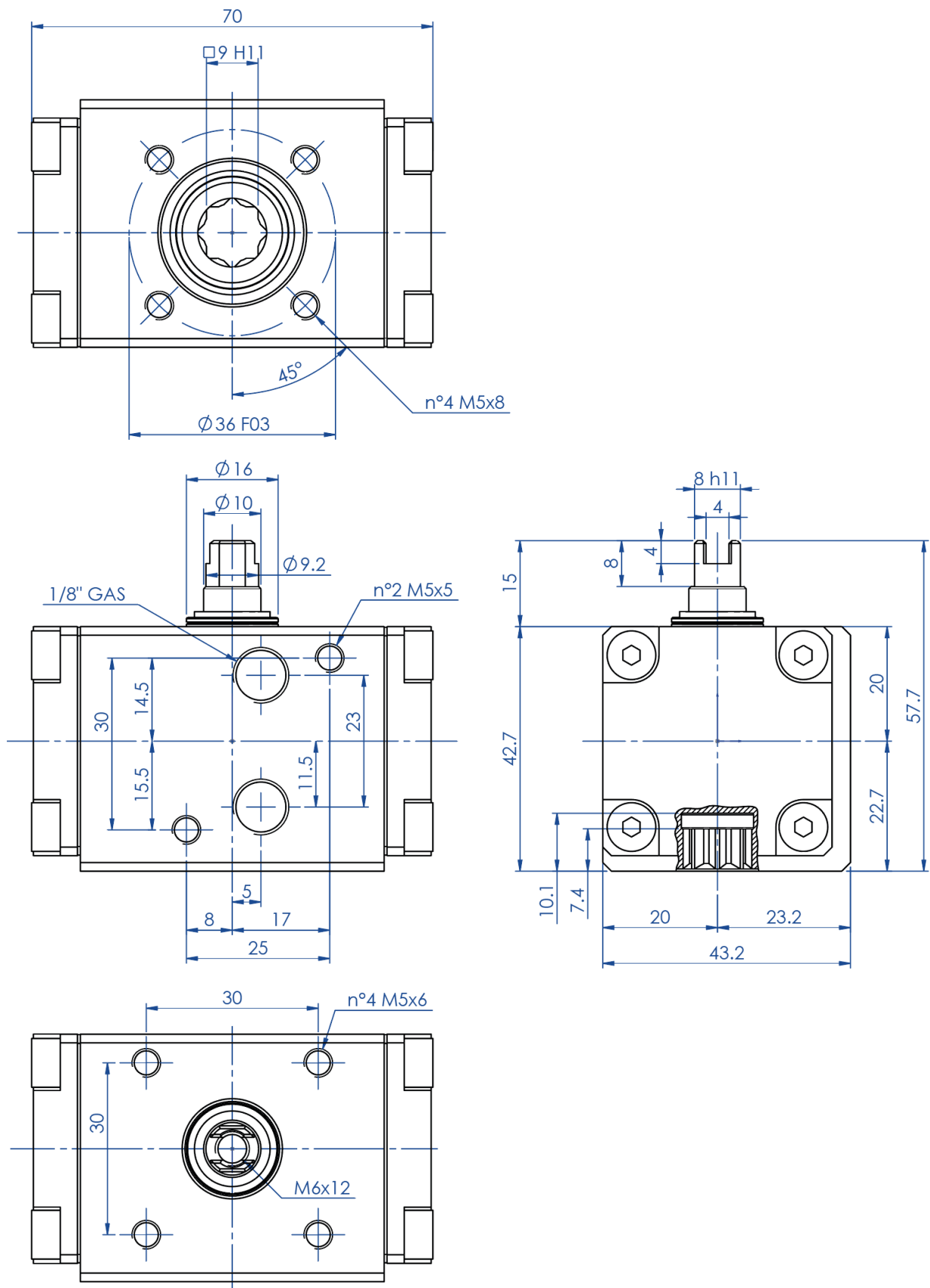
Líquido de alimentação: ar comprimido filtrado seco não necessariamente lubrificado

Em caso de lubrificação, usar óleo não detergente, compatível com NBR.

dimensões

GD08

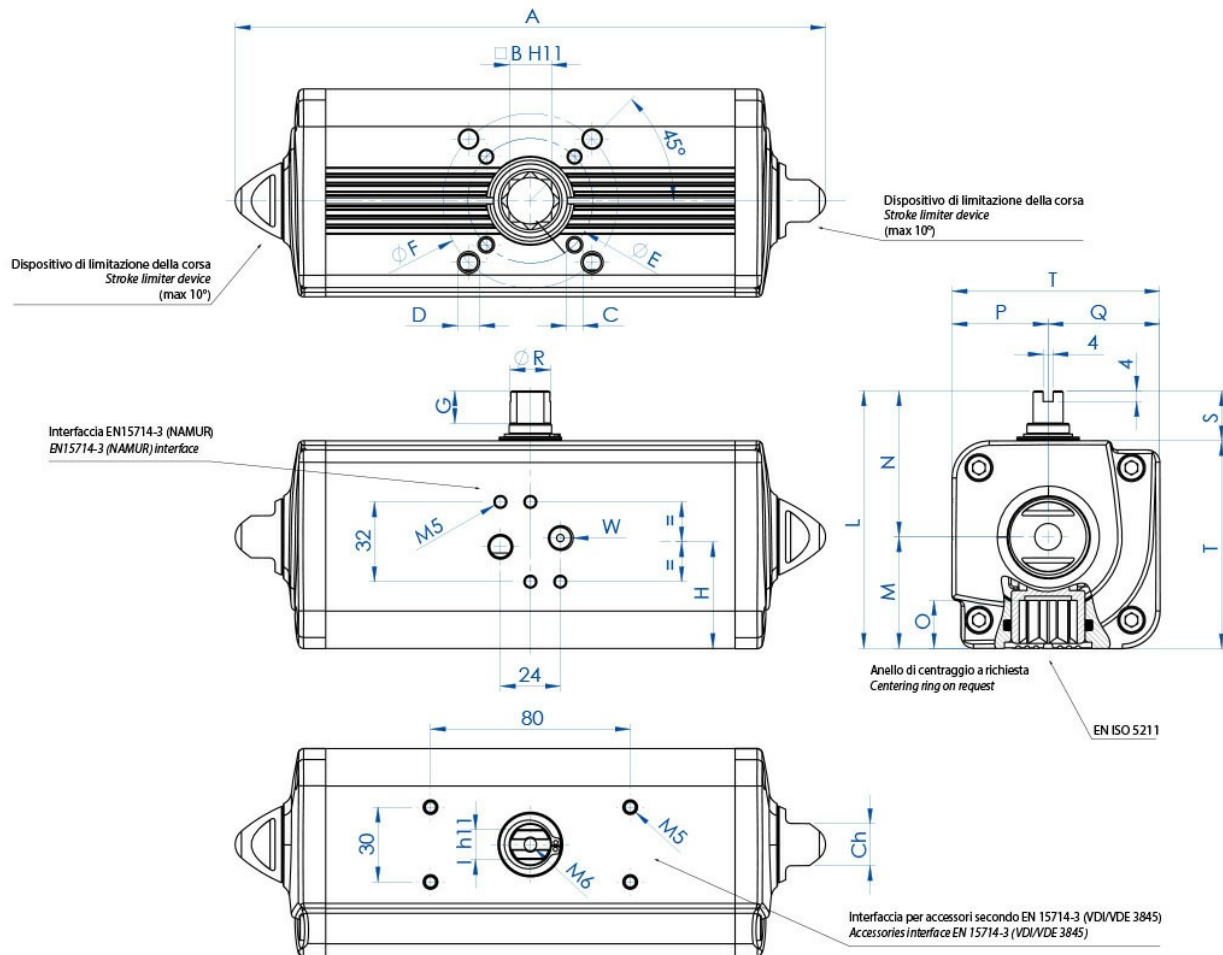
Atuador de efeito duplo tamanho GD08 (Nm)



FICHA TÉCNICA GD08 (Nm)	
Peso [Kg]	0,29
Volume de ar [dm ³ /ciclo]	0,034
Vedações sobressalentes	KG10010

GD15 - GD1920

Atuador de efeito duplo tamanho de GD15 (Nm) a GD1920 (Nm)



FICHA TÉCNICA de GD15 (Nm) a GD60 (Nm)								
Vedações sobressalentes	KGGI0012		KGGI0014		KGGI0015		KGGI0016	
Tamanho	GD15		GD30		GD45		GD60	
ISO	F03	F04	F03/F05	F04	F04	F03/F05	F04	F05/F07
A	159,1	159,1	174,3	174,3	188,5	188,5	198,1	198,1
B	11	11	11	11	11	11	14	14
C x profundidade	M5x8	M5x8	M5x8	M5x8	M5x8	M5x8	M5x8	M6x9
D x profundidade	-	-	M6x9	-	-	M6x9	-	M8x12
E	36	42	36	42	42	36	42	50
F	-	-	50	-	-	50	-	70
G	10	10	10	10	13	13	13	13
H	26,8	26,8	30,3	30,3	32,5	32,5	35,7	35,7
I	8	8	9	9	10	10	10	10
L	72,2	72,2	79,2	79,2	84,5	84,5	90,4	90,4
M	28	28	31,5	31,5	34,5	34,5	37,7	37,7
N	44,2	44,2	47,7	47,7	50	50	52,7	52,7
O	13,2	13,2	13,2	13,2	13,2	13,2	16,5	16,5
P	24,2	24,2	27,7	27,7	30	30	32,7	32,7
Q	28	28	31,5	31,5	34,5	34,5	37,7	37,7
R	9,2	9,2	10,9	10,9	12,7	12,7	14,5	14,5
S	20	20	20	20	20	20	20	20
T	52,2	52,2	59,2	59,2	64,5	64,5	70,4	70,4
W (Gás)	1/8"	1/8"	1/8"	1/8"	1/8"	1/8"	1/8"	1/8"
Ch	13	13	13	13	13	13	13	13
Peso (Kg)	0,75	0,75	1	1	1,2	1,2	1,6	1,6
Ar (dm ³ /ciclo)	0,08	0,08	0,15	0,15	0,22	0,22	0,3	0,3

H = CENTRO DAS FIXAÇÕES GD BASE

FICHA TÉCNICA de GD106 (Nm) a GD720 (Nm)							
Vedações sobressalentes	KGGI0060	KGGI0018	KGGI0019	KGGI0020	KGGI0021	KGGI0022	KGGI0023
Tamanho	GD106	GD120	GD180	GD240	GD360	GD480	GD720
ISO	F05/F07	F05/F07	F07/F10	F07/F10	F07/F10	F10/F12	F10/F12
A	237,1	257,4	289,9	313,6	339,3	387,7	433
B	17	17	22	22	22	27	27
C x profundidade	M6x9	M6x9	M8x12	M8x12	M8x12	M10x15	M10x15
D x profundidade	M8x12	M8x12	M10x15	M10x15	M10x15	M12x18	M12x18
E	50	50	70	70	70	102	102
F	70	70	102	102	102	125	125
G	13	13	16	17	19	19	19,5
H	42,8	44,8	54,5	58,1	60	57,4	61,5
I	12	12	15	15	19	19	22
L	103,3	107	137,5	141,1	148	164,9	178
M	44,8	46,8	56,5	60,1	62	72,9	78,5
N	58,5	60,2	81	81	86	92	99,5
O	19,3	19,3	24,8	24,8	24,3	29,5	29,5
P	38,5	40,2	51	51	56	62	69,5
Q	44,8	46,8	56,5	60,1	62	72,9	78,5
R	16,2	18	20,2	22,5	25,5	29	31,8
S	20	20	30	30	30	30	30
T	83,3	87	107,5	111,1	118	134,9	148
W (Gás)	1/8"	1/8"	1/8"	1/8"	1/8"	1/4"	1/4"
Ch	17	17	22	22	22	27	27
Peso (Kg)	2,5	2,6	4,6	5,4	6,5	9,6	12
Ar (dm ³ /ciclo)	0,55	0,59	0,95	1,3	1,8	2,6	3,5

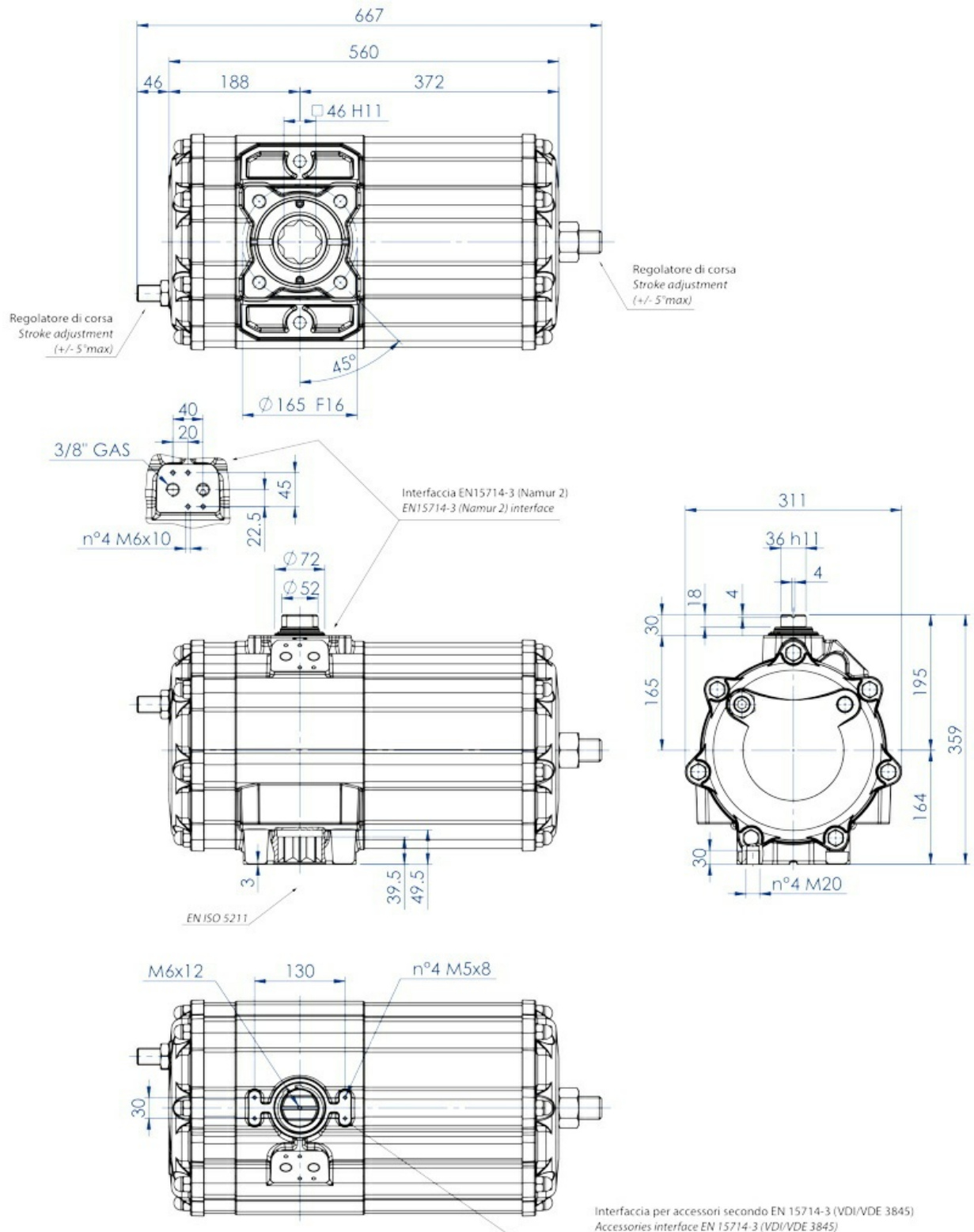
H = CENTRO DAS FIXAÇÕES GD BASE

FICHA TÉCNICA de GD960 (Nm) a GD1920 (Nm)						
Vedações sobressalentes	KGGI0024		KGGI0025		KGGI0026	
Tamanho	GD960		GD1440		GD1920	
ISO	F10/F12	F14	F12	F14	F12/F16	F14
A	479,4	479,4	567	567	601	601
B	36	36	36	36	46	46
C x profundidade	M10x15	M16x24	M12x18	M16x24	M12x18	M16x24
D x profundidade	M12x18	-	-	-	M20x30	-
E	102	140	125	140	125	140
F	125	-	-	-	165	-
G	19,5	19,5	19,5	19,5	18,5	18,5
H	78	78	86,5	86,5	99,2	99,2
I	24	24	27	27	32	32
L	198	198	216	216	237,7	237,7
M	93,5	93,5	101,5	101,5	114,7	114,7
N	104,5	104,5	114,5	114,5	123	123
O	38,5	38,5	38,5	38,5	48,5	48,5
P	74,5	74,5	84,5	84,5	93	93
Q	93,5	93,5	101,5	101,5	114,7	114,7
R	36,5	36,5	41	41	46	46
S	30	30	30	30	30	30
T	168	168	186	186	207,7	207,7
W (Gás)	1/4"	1/4"	1/4"	1/4"	1/4"	1/4"
Ch	27	27	36	36	36	36
Peso (Kg)	17,4	17,4	23,4	23,4	32	32
Ar (dm ³ /ciclo)	4,9	4,9	7,6	7,6	10,2	10,2

H = CENTRO DAS FIXAÇÕES GD BASE

GD2880

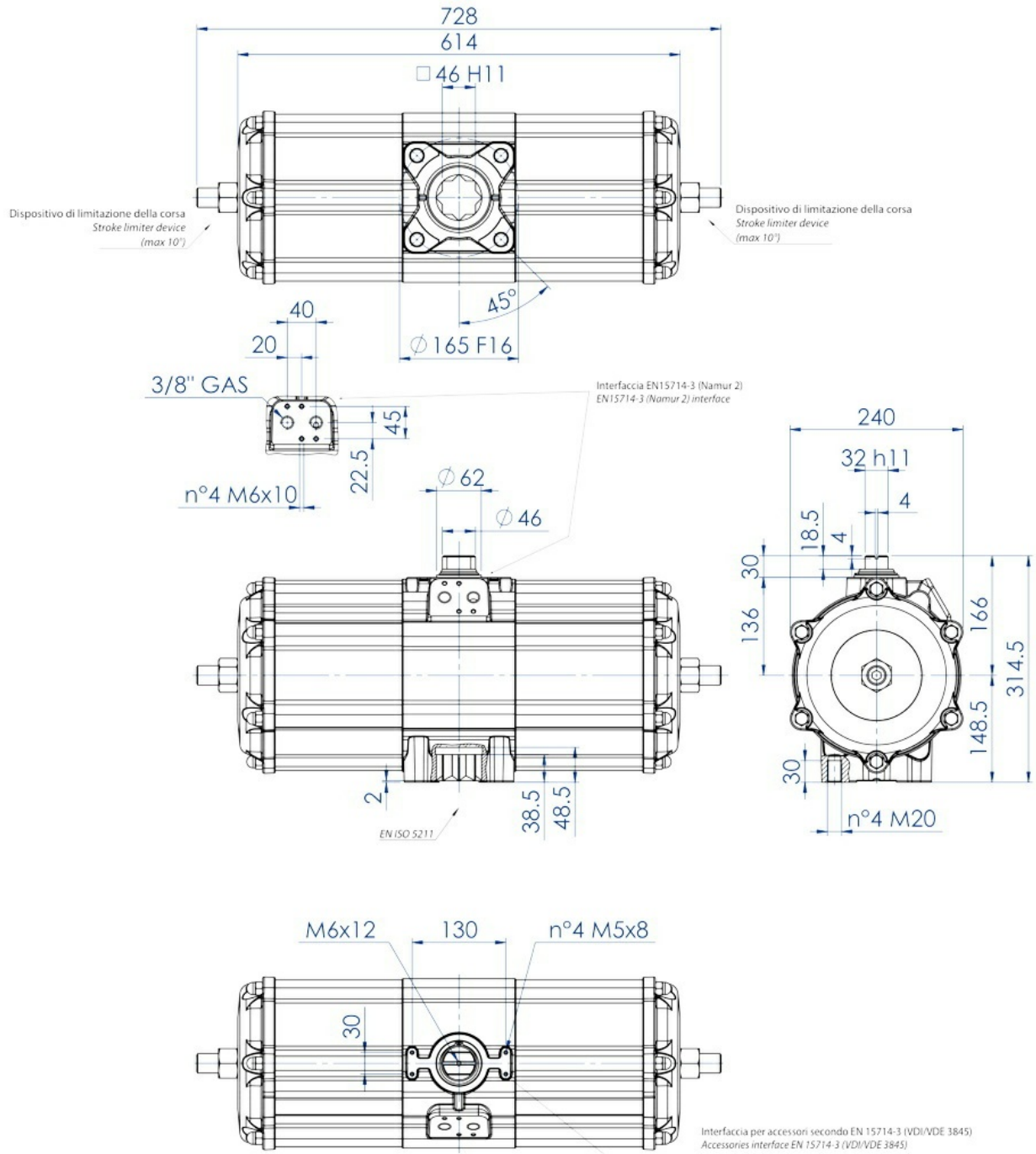
Atuador pneumático de efeito duplo tamanho GD 2880 (Nm)



FICHA TÉCNICA GD 2880 (Nm)

Peso [Kg]	55,4
Volume de ar [dm ³ /ciclo]	20
Guarniões de reposição	KGGI0635

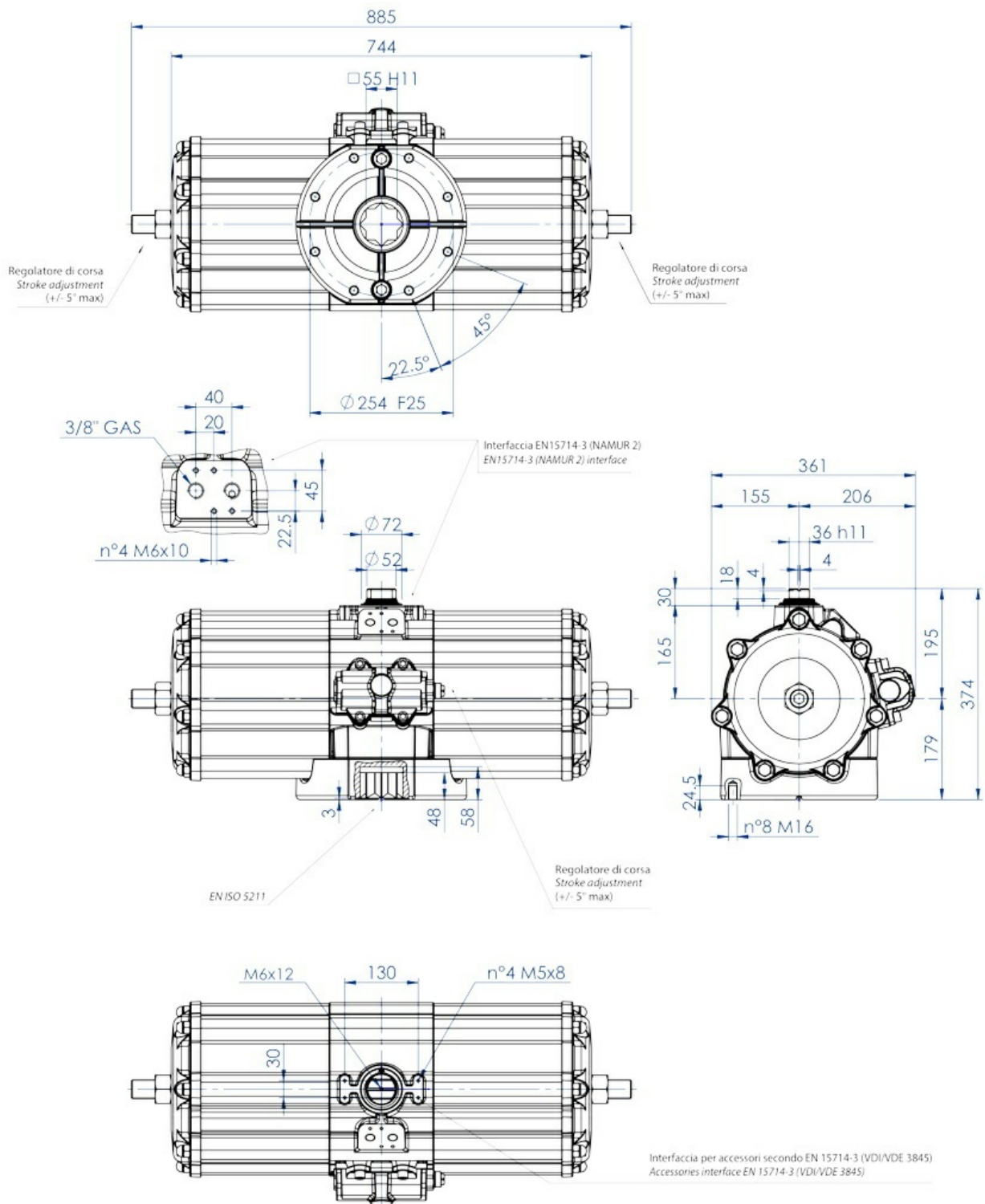
Atuador pneumático de efeito duplo tamanho GD 3840 (Nm)



FICHA TÉCNICA GD 3840 (Nm)

Peso [Kg]	49
Volume de ar [dm ³ /ciclo]	25,6
Guarnições de reposição	KGG1030

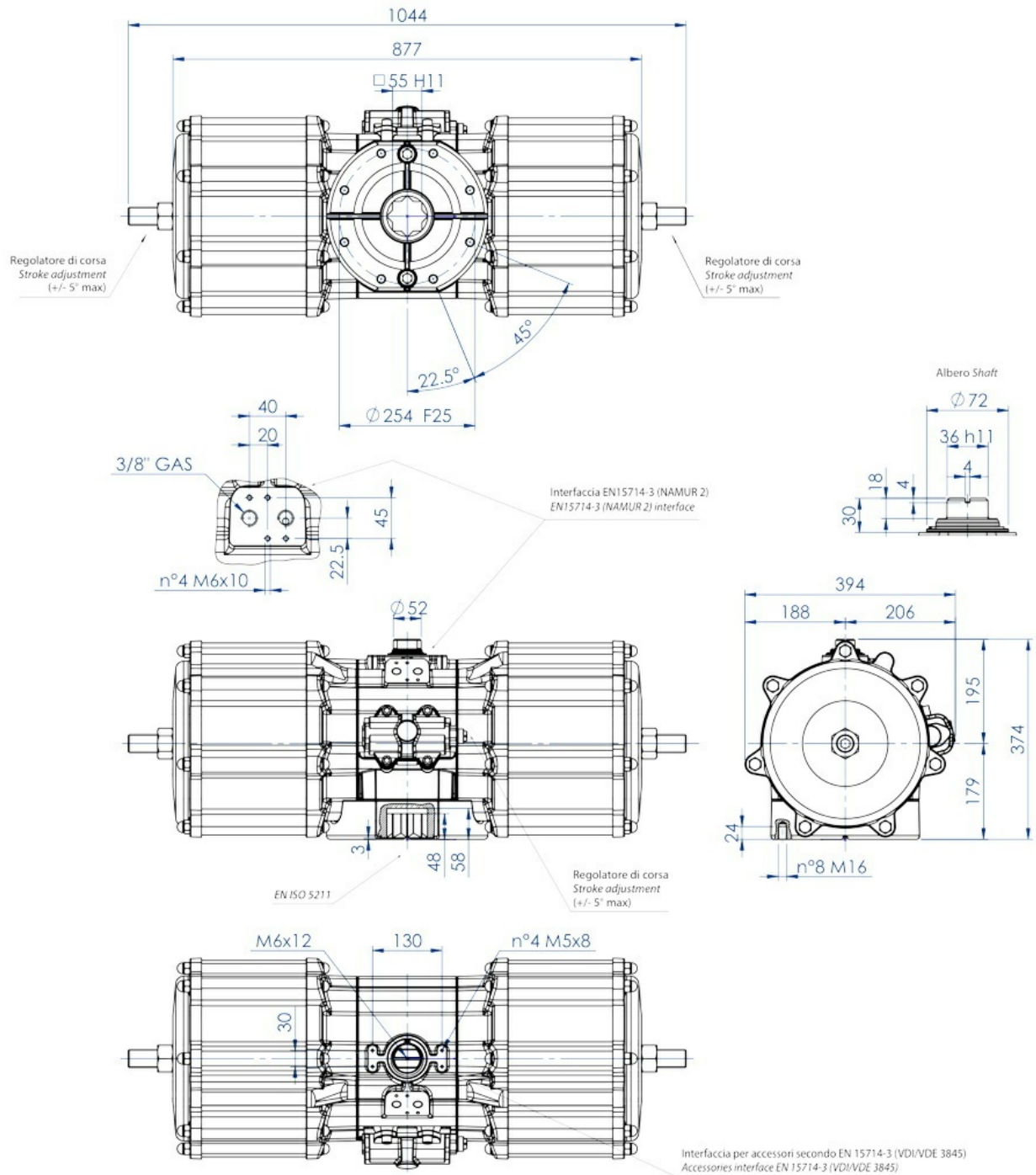
Atuador pneumático de efeito duplo tamanho GD 5760 (Nm)



FICHA TÉCNICA GD 5760 (Nm)

Peso [Kg]	85,5
Volume de ar [dm ³ /ciclo]	38,0
Guarnições de reposição	KGGI0435

Atuador pneumático de efeito duplo tamanho GD 8000 (Nm)



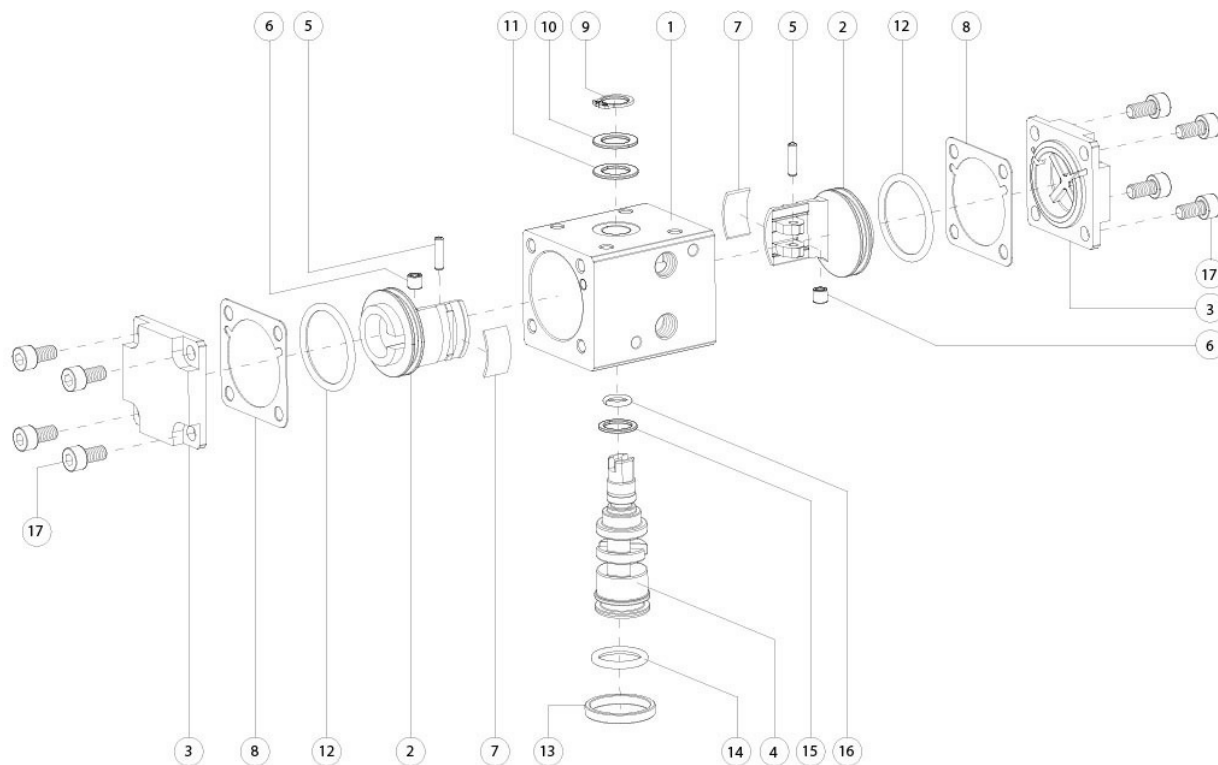
FICHA TÉCNICA GD 8000 (Nm)

Peso [Kg]	105,5
Volume de ar [dm ³ /ciclo]	50
Guarnições de reposição	KGG10440

materiais

GD08

COMPONENTES DO ATUADOR PNEUMÁTICO EFEITO DUPLO TAMANHO: GD8

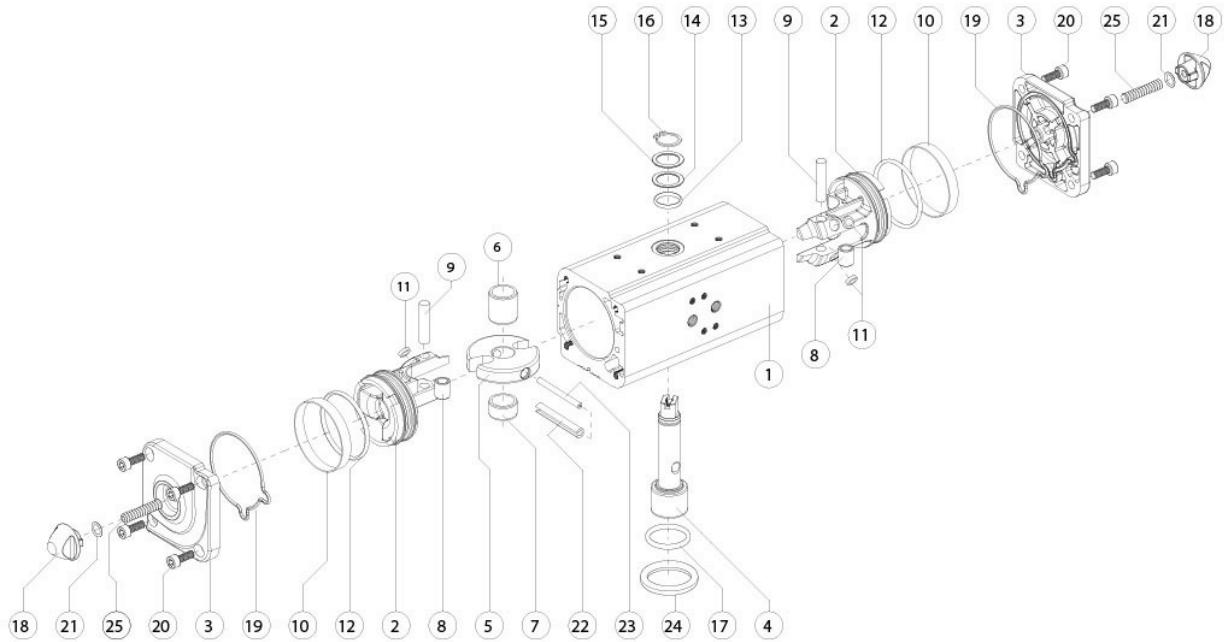


COMPONENTES DO ATUADOR PNEUMÁTICO EFEITO DUPLO TAMANHO: GD8

Pos	Designação	Qtd.	Material
1	Cilindro	1	Liga de alumínio
2	Pistão	2	Liga de alumínio
3	Tampa DA	2	Liga de alumínio
4	Eixo	1	Liga de aço
5	Pino	2	Liga de aço
6	Bucha de aço	2	Liga de aço
7*	Faixa de suporte	2	Resina acetálica
8*	Guarnição de vedação	2	Borracha nitrílica
9	Seeger	1	Aço inoxidável
10	Arruela de regulagem de espessura	1	Aço inoxidável
11*	Anel de suporte externo	1	Resina acetálica
12*	O-ring do pistão	2	Borracha nitrílica
13	Anel de centralização (OPTIONAL)	1	Liga de alumínio
14*	O-ring do eixo inferior	1	FKM
15*	Anel de suporte interno	1	Resina acetálica
16*	O-ring eixo superior	1	FKM
17	Parafusos	8	Aço inoxidável

* Detalhes do kit de substituição

COMPONENTE ATUADOR PNEUMÁTICO EFEITO DUPLO TAMANHO: GD15-GD1920

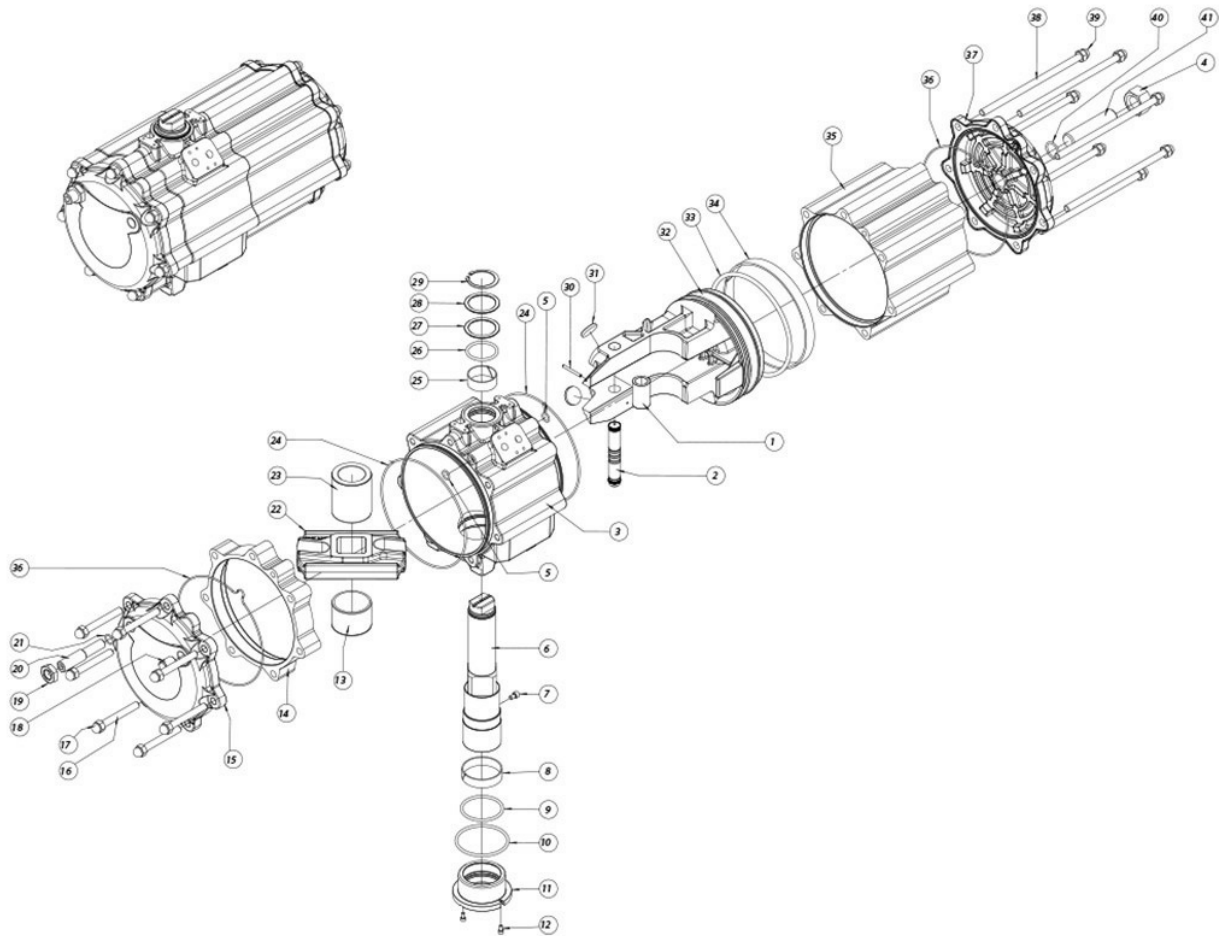


COMPONENTES DO ATUADOR PNEUMÁTICO EFEITO DUPLO TAMANHO: GD15-GD1920

Pos	Designação	Qtd.	Material
1	Cilindro	1	Liga de alumínio
2	Pistão	2	Liga de alumínio
3	Tampa	2	Liga de alumínio
4	Eixo	1	Aço inoxidável
5	Garfo	1	Liga de aço
6	Bucha de deslizamento	1	Resina acetálica
7	Suporte do eixo	1	Resina acetálica
8	Bucha	2	Liga de aço
9	Pino	2	Liga de aço
10*	Anel de vedação	2	Poliuretano
11*	Disco de suporte	4	P.T.F.E. carbo-graphite filled
12*	O-ring do pistão	2	Borracha nitrílica
13	O-ring do eixo superior	1	FKM
14	Anel de suporte externo	1	Resina acetálica
15	Arruela de regulagem de espessura	1	Aço inoxidável
16	Seeger	1	Aço inoxidável
17	O-ring do eixo inferior	1	FKM
18	Porca	2	Liga de alumínio
19*	O-ring da tampa	2	Borracha nitrílica
20	Parafusos	8	Aço inoxidável
21*	O-ring	2	Borracha nitrílica
22	Pino elástico externo	1	Liga de aço
23	Pino elástico interno	1	Liga de aço
24	Anel de centralização (OPTIONAL)	1	Liga de alumínio
25	Parafuso de ajuste do curso	2	Aço inoxidável

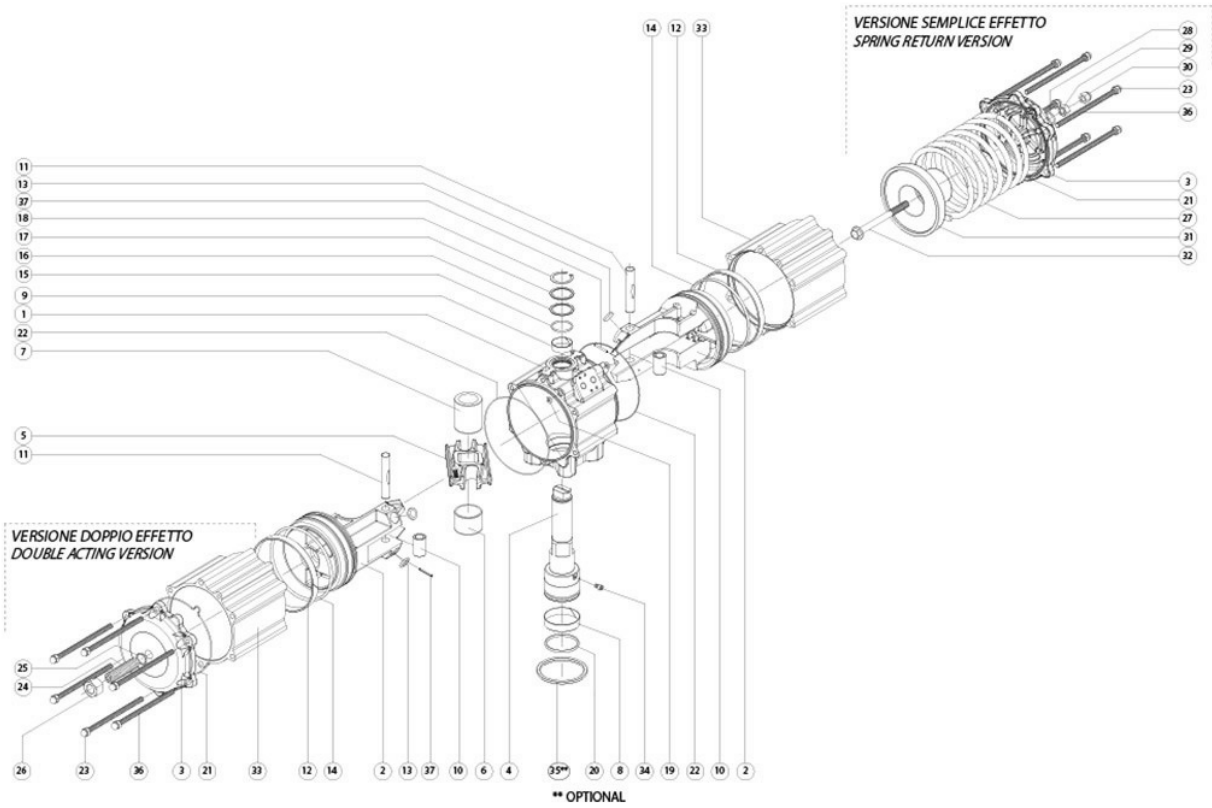
* Detalhes do kit de substituição

COMPONENTE ATUADOR PNEUMÁTICO EFEITO DUPLO TAMANHO: GD2880



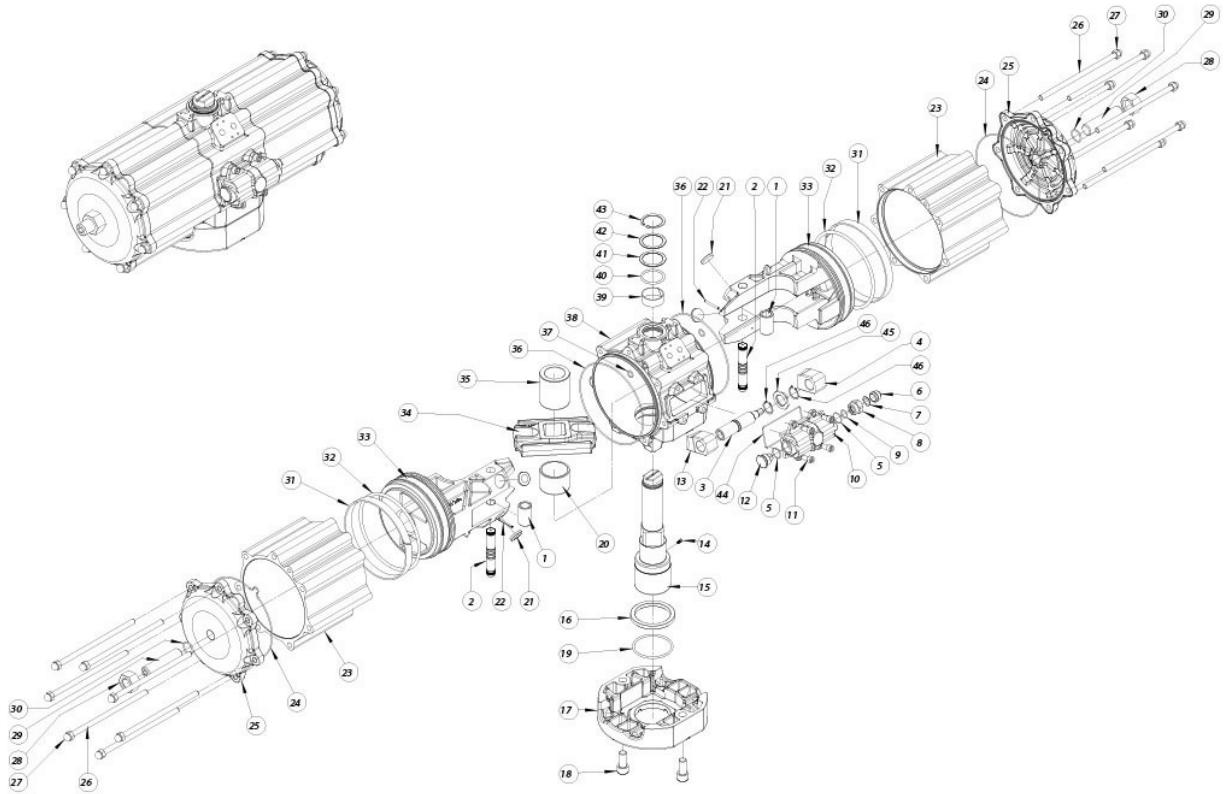
COMPONENTES DO ATUADOR PNEUMÁTICO EFEITO DUPLO TAMANHO: GD2880			
Pos	Designação	Qtd.	Material
1	Bucha de aço	1	Aço
2	Pino de aço	1	Aço
3	Corpo	1	Alumínio
4	Porca	1	Aço
5*	O-ring	2	Nitrilic rubber
6	Eixo	1	Aço
7	Parafuso anti-expulsão	1	Aço
8*	Suporte inferior	1	P.T.F.E. carbo-graphite filled
9*	O-ring	1	FKM
10*	O-ring	1	FKM
11	Bucha de suporte inferior	1	Alumínio
12	Parafuso para bucha	2	Aço
13	Bucha de deslizamento	1	Resina acetálica
14	Espaçador	1	Alumínio
15	Tampa	1	Alumínio
16	Parafuso de montagem	7	Aço
17	Porca a calota	7	Aço
18	Grão (Tampa)	1	Aço
19	Porca	1	Aço
20	Grão de ajuste	1	Aço
21*	O-ring	1	Nitrilic rubber
22	Garfo Scotch yoke	1	Aço
23	Bucha de deslizamento/sup	1	Resina acetálica
24*	O-ring	2	Nitrilic rubber
25*	Suporte superior	1	P.T.F.E. carbo-graphite filled
26*	O-ring	1	FKM
27*	Anel de suporte externo	1	Resina acetálica
28	Arruela de regulagem de espessura	1	Aço
29	Seeger	1	Aço
30	Ficha anti-expulsão	1	Aço
31*	Discos (piston back)	2	Resina acetálica
32	Pistão	1	Alumínio
33*	O-ring	1	Nitrilic rubber
34*	Anel guia	1	P.T.F.E. Carbo-grafite preenchido
35	Cilindro lateral	1	Alumínio
36*	O-ring	2	Nitrilic rubber
37	Tampa	1	Alumínio
38	Parafuso de montagem	7	Aço
39	Porca a calota	7	Aço
40*	O-ring	1	Nitrilic rubber
41	Grão de ajuste	1	Aço
* Detalhes do kit de substituição			

COMPONENTE ATUADOR PNEUMÁTICO EFEITO DUPLO TAMANHO: GD3840



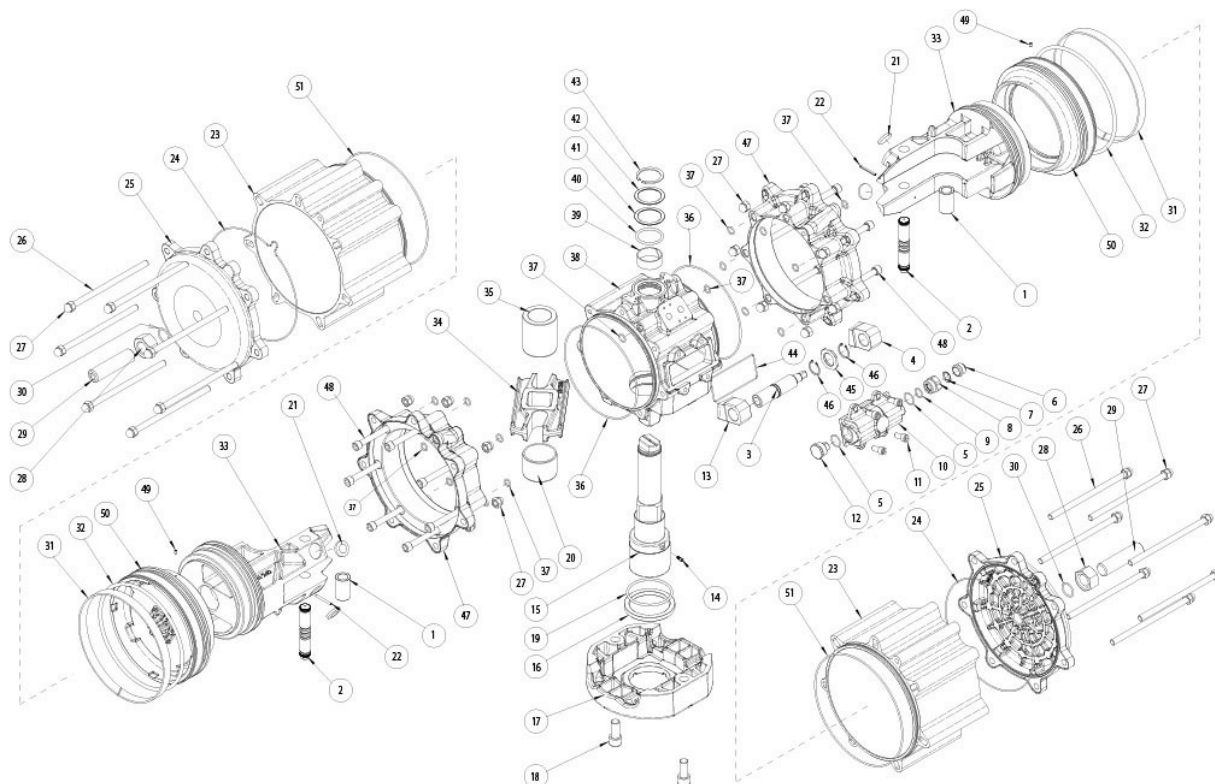
COMPONENTES DO ATUADOR PNEUMÁTICO EFEITO DUPLO TAMANHO: GD3840			
Pos	Designação	Qtd.	Material
1	Cilindro	1	Liga de alumínio
2	Pistão	2	Liga de alumínio
3	Tampa	2	Liga de alumínio
4	Eixo	1	Aço inoxidável
5	Garfo Scotch yoke	1	Liga de aço
6	Bucha de deslizamento	1	Resina acetálica
7	Bucha de deslizam/suporte	1	Resina acetálica
8*	Faixa sup.infer.	1	P.T.F.E. carbo-graphite filled
9*	Faixa sup.super.	1	P.T.F.E. carbo-graphite filled
10	Bucha de aço	2	Liga de aço
11	Pino de aço	2	Liga de aço
12*	Anel guia	2	P.T.F.E. Carbo-grafite preenchido
13*	Disco suporte	4	Resina acetálica
14*	O-ring do pistão	2	Nitrilic rubber
15*	O-ring eixo sup.	1	FKM
16*	Anel de suporte externo	1	Resina acetálica
17	Arruela de regulagem de espessura	1	Aço inoxidável
18	Seeger	1	Aço inoxidável
19*	O-ring cond.ar	2	Nitrilic rubber
20*	O-ring do eixo inferior	1	FKM
21*	O-ring tampa	2	Nitrilic rubber
22*	O-ring corpo-cilindro	2	Nitrilic rubber
23	Porca a calota	12	Aço inoxidável
24	Grão de ajuste	2	Aço inoxidável
25*	O-ring do grão	2	Nitrilic rubber
26	Porca	2	Aço inoxidável
27	Mola	4	Liga de aço
28*	Junta tórica regulación	2	Nitrilic rubber
29	Porca	2	Aço inoxidável
30	Porca a calota	2	Aço inoxidável
31	Recipiente a mola	2	Liga de alumínio
32	Parafuso de prec. da mola	2	Aço inoxidável
33	Cilindro lateral	2	Liga de alumínio
34	Parafuso anti-expulsão	1	Aço inoxidável
35**	Anel de centralização (OPTIONAL)	1	Liga de alumínio
36	Parafuso de montagem	12	Aço
37	Ficha anti-expulsão	2	Liga de aço
* Detalhes do kit de substituição			
** Opcional			

COMPONENTE ATUADOR PNEUMÁTICO EFEITO DUPLO TAMANHO: GD5760



COMPONENTES DO ATUADOR PNEUMÁTICO EFEITO DUPLO TAMANHO: GD5760			
Pos	Designação	Qtd.	Material
1	Bucha de aço	2	Aço
2	Pino de aço	2	Aço
3	Parafuso de regulagem	1	Aço
4	Trava esquerda	1	Aço
5*	O-ring	2	Nitrilic rubber
6	Tampa de proteção	1	Alumínio
7	Arruela anti-rotação	1	Aço
8	Anel passante	1	Aço inoxidável
9*	O-ring	1	Nitrilic rubber
10	Cárter de regulagem	1	Alumínio
11	Parafuso do cárter	4	Aço
12	Anel cego	1	Aço inoxidável
13	Trava direita	1	Aço
14	Parafuso anti-expulsão	1	Aço
15	Eixo	1	Aço
16	Suporte inferior	1	P.T.F.E. carbo-graphite filled
17	Interface F25	1	Alumínio
18	Parafuso para interface	2	Aço
19*	O-ring	1	FKM
20	Bucha de deslizamento	1	Resina acetálica
21*	Discos (piston back)	4	Resina acetálica
22	Ficha anti-expulsão	2	Aço
23	Cilindro lateral	2	Alumínio
24*	O-ring tampa	2	Nitrilic rubber
25	Tampa	2	Alumínio
26	Parafuso de montagem	14	Aço
27	Porca a calota	14	Aço
28	Porca	2	Aço
29	Grão de ajuste	2	Aço
30*	O-ring	2	Nitrilic rubber
31*	Anel guia	2	P.T.F.E. Carbo-grafite preenchido
32*	O-ring do pistão	2	Nitrilic rubber
33	Pistão	2	Alumínio
34	Garfo Scotch yoke	1	Aço
35	Bucha de desliz./suporte	1	Resina acetálica
36*	O-ring	2	Nitrilic rubber
37*	O-ring	2	Nitrilic rubber
38	Corpo	1	Alumínio
39*	Suporte superior (shaft top)	1	P.T.F.E. carbo-graphite filled
40*	O-ring	1	FKM
41*	Anel de sup. externo	1	Resina acetálica
42	Arruela de Reg. Espess.	1	Aço
43	Seeger	1	Aço
44*	Guarnição do cárter	1	Nitrilic rubber
45	Arruela de suporte	1	Aço
46	Seeger	2	Aço

* Detalhes do kit de substituição

COMPONENTE ATUADOR PNEUMÁTICO EFEITO DUPLO TAMANHO: GD8000

COMPONENTES DO ATUADOR PNEUMÁTICO EFEITO DUPLO TAMANHO: GD8000

Pos	Designação	Qtd.	Material
1	Bucha de aço	2	Aço
2	Pino de aço	2	Aço
3	Parafuso de regulagem	1	Aço
4	Trava esquerda	1	Aço
5*	O-ring	2	Nitrilic rubber
6	Tampa de proteção	1	Alumínio
7	Arruela anti-rotação	1	Aço
8	Anel passante	1	Aço inoxidável
9*	O-ring	1	Nitrilic rubber
10	Cárter de regulagem	1	Alumínio
11	Parafuso do cárter	4	Aço
12	Anel cego	1	Acero inoxidable
13	Trava direita	1	Aço
14	Parafuso anti-expulsão	1	Aço
15	Eixo	1	Aço
16	Suporte inferior	1	P.T.F.E. carbo-graphite filled
17	Interface F25	1	Alumínio
18	Parafuso para interface	2	Aço
19*	O-ring	1	FKM
20	Bucha de deslizamento	1	Resina acetálica
21*	Discos	4	Resina acetálica
22	Ficha anti-expulsão	2	Aço
23	Cilindro lateral	2	Alumínio
24*	O-ring tampa	2	Nitrilic rubber

25	Tampa	2	Alumínio
26	Parafuso de montagem	14	Aço
27	Porca a calota	28	Aço
28	Porca	2	Aço
29	Grão de ajuste	2	Aço
30*	O-ring	2	Nitrilic rubber
31*	Anel guia	2	P.T.F.E. Carbo-grafite preenchido
32*	O-ring do pistão	2	Nitrilic rubber
33	Pistão	2	Alumínio
34	Garfo	1	Aço
35	Bucha de deslizamento/sup	1	Resina acetálica
36*	O-ring	2	Nitrilic rubber
37*	O-ring	18	Nitrilic rubber
38	Corpo	1	Alumínio
39*	Suporte superior	1	P.T.F.E. carbo-graphite filled
40*	O-ring	1	FKM
41*	Anel de suporte externo	1	Resina acetálica
42	Arruela de Reg. Espess.	1	Aço
43	Seeger	1	Aço
44*	Guarnição do cárter	1	Nitrilic rubber
45	Arruela de suporte	1	Aço
46	Seeger	2	Aço
47	Flange red. cilindro	2	Alumínio
48	Parafusos da flange	14	Aço
49	Grão	2	Aço
50	Flange red. pistão	2	Alumínio
51*	O-ring	2	Nitrilic rubber
* Detalhes do kit de substituição			

diagramas e torques de partida

Diagrama do momento de rotação em relação ao ângulo de rotação

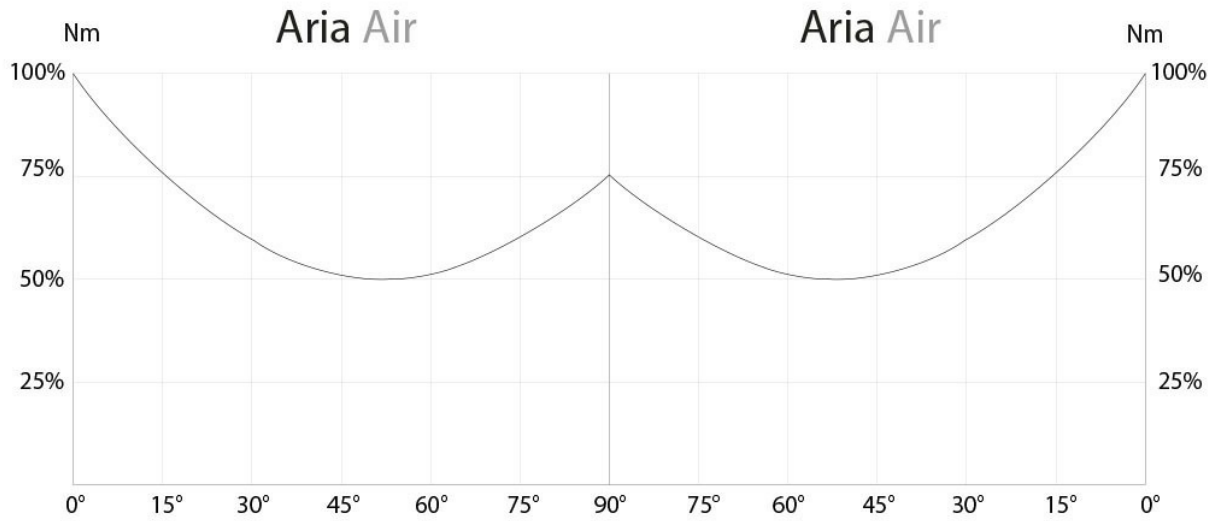
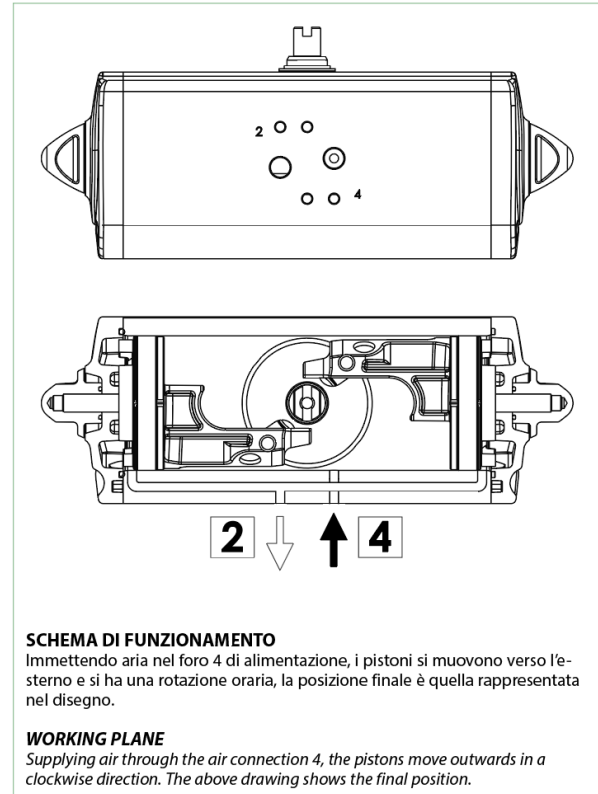
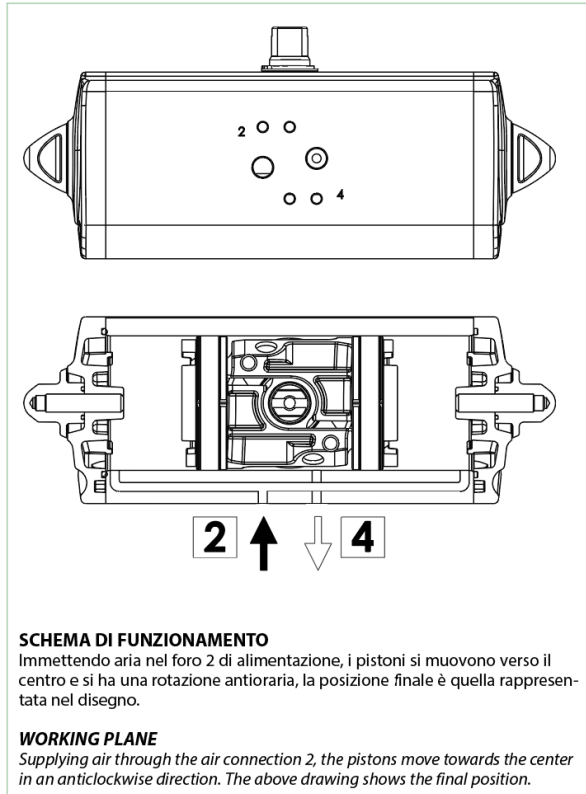
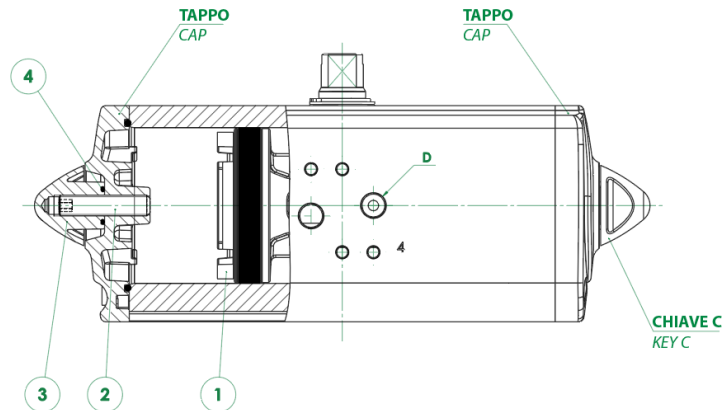


TABELA DOS MOMENTOS DE ROTAÇÃO (Nm) α° = ÂNGULO DE ROTAÇÃO								
MEDIDA	α°	3 bar	4 bar	5 bar	5,6 bar	6 bar	7 bar	8 bar
GD 08	0°	3,8	5	6,3	7	7,5	8,8	10
	45°	1,9	2,5	3,1	3,5	3,8	4,4	5
	90°	3,8	5	6,3	7	7,5	8,8	10
GD 15	0°	8,0	10,7	13,4	15,0	16,1	18,8	21,4
	50°	4,0	5,4	6,7	7,5	8,0	9,4	10,7
	90°	6,1	8,1	10,1	11,3	12,1	14,1	16,1
GD 30	0°	16,1	21,4	26,8	30,0	32,1	37,5	42,9
	50°	8,0	10,7	13,4	15,0	16,1	18,8	21,4
	90°	12,1	16,1	20,1	22,5	24,1	28,1	32,1
GD 45	0°	24,1	32,1	40,2	45,0	48,2	56,3	64,3
	50°	12,1	16,1	20,1	22,5	24,1	28,1	32,1
	90°	18,1	24,1	30,1	33,8	36,2	42,2	48,2
GD 60	0°	32,1	42,9	53,6	60,0	64,3	75,0	85,7
	50°	16,1	21,4	26,8	30,0	32,1	37,5	42,9
	90°	24,1	32,1	40,2	45,0	48,2	56,3	64,3
GD 106	0°	56,8	75,7	94,6	106,0	113,6	132,5	151,4
	50°	28,4	37,9	47,3	53,0	56,8	66,3	75,7
	90°	42,9	57,1	71,4	80,0	85,7	100,0	114,3
GD 120	0°	64,3	85,7	107,1	120,0	128,6	150,0	171,4
	50°	32,1	42,9	53,6	60,0	64,3	75,0	85,7
	90°	48,2	64,3	80,4	90,0	96,4	112,5	128,6
GD 180	0°	96,4	128,4	160,7	180,0	192,9	225,0	257,1
	50°	48,2	64,3	80,4	90,0	96,4	112,5	128,6
	90°	72,3	96,4	120,5	135,0	144,6	168,8	192,9
GD 240	0°	128,6	171,4	214,3	240,0	257,1	300,0	342,9
	50°	64,3	85,7	107,1	120,0	128,6	150,0	171,4
	90°	96,4	128,6	160,7	180,0	192,9	225,0	257,1
GD 360	0°	192,9	257,1	321,4	360,0	385,7	450,0	514,3
	50°	96,4	128,6	160,7	180,0	192,9	225,0	257,1
	90°	144,6	192,9	241,1	270,0	289,3	337,5	385,7
GD 480	0°	257,1	342,9	428,6	480,0	514,3	600,0	685,7
	50°	128,6	171,4	214,3	240,0	257,1	300,0	342,9
	90°	192,9	257,1	321,4	360,0	385,7	450,0	514,3
GD 720	0°	385,7	514,3	642,9	720,0	771,4	900,0	1028,6
	50°	192,9	257,1	321,4	360,0	385,7	450,0	514,3
	90°	289,3	385,7	482,1	540,0	578,6	675,0	771,4
GD 960	0°	514,3	685,7	857,1	960,0	1028,6	1200,0	1371,4
	50°	257,1	342,9	428,6	480,0	514,3	600,0	685,7
	90°	385,7	514,3	642,9	720,0	771,4	900,0	1028,6
GD 1440	0°	771,4	1028,6	1285,7	1440,0	1542,9	1800,0	2057,1
	50°	385,7	514,3	642,9	720,0	771,4	900,0	1028,6
	90°	578,6	771,4	964,3	1080,0	1157,1	1350,0	1542,9
GD 1920	0°	1028,6	1371,4	1714,3	1920,0	2057,1	2400,0	2742,9
	50°	514,3	685,7	857,1	960,0	1028,6	1200,0	1371,4
	90°	771,4	1028,6	1285,7	1440,0	1542,9	1800,0	2057,1
GD 2880	0°	1542,9	2057,1	2571,4	2880,0	3085,7	3600,0	4114,3
	50°	771,4	1028,6	1285,7	1440,0	1542,9	1800,0	2057,1
	90°	1157,1	1542,9	1928,6	2160,0	2314,3	2700,0	3085,7
GD 3840	0°	2057,1	2742,9	3428,6	3840,0	4114,3	4800,0	5485,7
	50°	1028,6	1371,4	1714,3	1920,0	2057,1	2400,0	2742,9
	90°	1542,9	2057,1	2571,4	2880,0	3085,7	3600,0	4114,3
GD 5760	0°	3085,7	4114,3	5142,9	5760,0	6171,4	7200,0	8228,6
	50°	1542,9	2057,1	2571,4	2880,0	3085,7	3600,0	4114,3
	90°	2314,3	3085,7	3857,1	4320,0	4628,6	5400,0	6171,4
GD 8000	0°	4285,7	5714,3	7142,9	8000,0	8571,4	10000,0	---
	50°	2142,9	2857,1	3571,4	4000,0	4285,7	5000,0	---
	90°	3214,3	4285,7	5357,1	6000,0	6428,6	7500,0	---

DIAGRAMA DE FUNCIONAMENTO DO ATUADOR PNEUMÁTICO "GD"



ATTUATORE REGOLABILE-ISTRUZIONI PER L' UTILIZZO ACTUATOR WITH STROKE ADJUSTMENT-INSTRUCTIONS

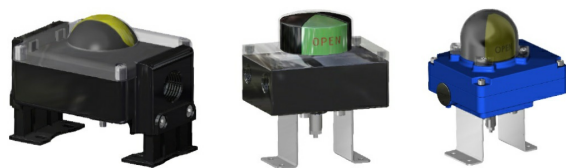


- A) Immettere aria nel foro "D" in modo che i pistoni (part. n°1) si vengano a trovare in posizione di finecorsa verso i tappi.
 - B) Togliere il controdado (part. n°3) agendo sulla chiave C.
 - C) Togliere l'aria di alimentazione.
 - D) Con una chiave a brugola agire sulle viti (part. n°2) ed effettuare la limitazione di corsa desiderata.
 - N.B.** La corsa può essere limitata per un massimo di 10° da 80° a 90°. Altre regolazioni disponibili a richiesta.
 - E) Mettere aria nel foro "D", verificare che entrambe le viti (part. n°2) siano a battuta contro i pistoni.
 - F) Mettere il controdado (part. n°3) munito di O-ring (part. n°4) per la tenuta tra dado e tappo.
- N.B.** queste spiegazioni sono indicative, per le istruzioni operative, vedere il manuale.

- A) Supply air through the air connection D so that the pistons (Part. 1) move to the end-stroke position, towards the caps.
 - B) Remove the counter nut (part. 3) acting on the C key.
 - C) Shut off the air supply.
 - D) Adjust the end stroke as desired, acting on the screws (part 2) with an hexagonal key.
 - Note:** maximum adjusting stroke 10°, ranging from 80° to 90°. Other regulations on request.
 - E) Supply air through the air connection D and check that both screws stop the pistons.
 - F) Screw the counter-nut (part 3) and its o-ring (part 4) to keep nut and cap tight.
- N.B.** these explanations are indicative, for operating instructions, see the manual.

acessórios

CAIXA DE SINALIZAÇÃO COM INTERRUPTOR DE LIMITE



OPERADOR MANUAL DE DESBLOQUEIO



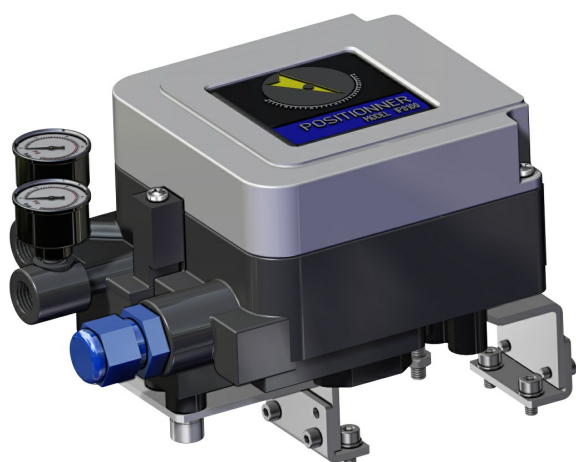
ELETROVÁLVULAS NAMUR



ELETROVÁLVULAS



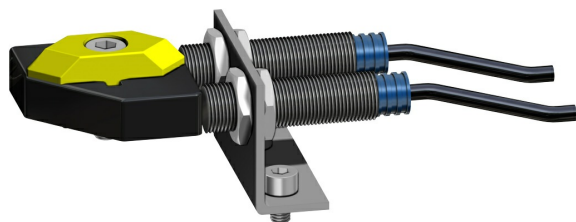
**POSICIONADOR ELETROPNEUMÁTICO
(SEGURANÇA INTRÍNSECA)**



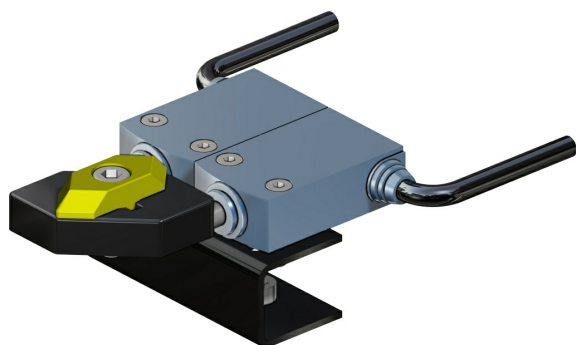
POSICIONADOR PNEUMÁTICO



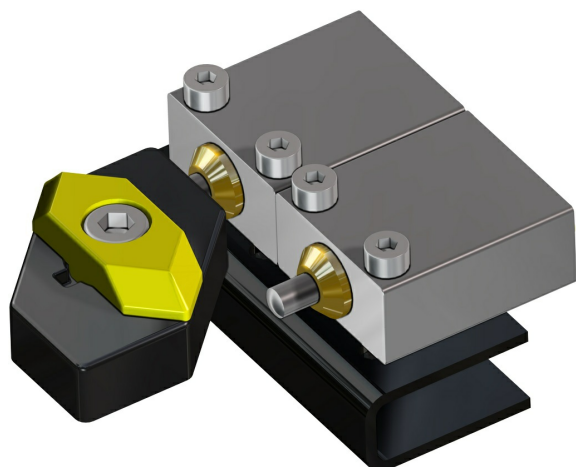
INTERRUPTORES DE LIMITE DE PROXIMIDAD



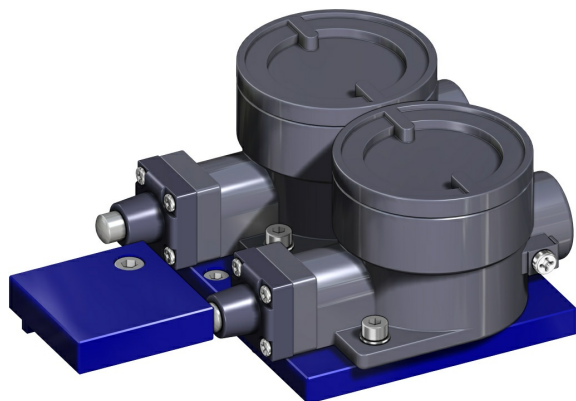
INTERRUPTORES DE LIMITE ELETROMECAÑICOS



INTERRUPTORES DE LIMITE PNEUMÁTICOS



**INTERRUPTORES DE LIMITE ANTIDFLAGRANTES
II2GD ExdIIC**



Para maiores informações consultar o Catálogo de Acessórios ACTUATECH.

documentos

Catálogos

ATTUATORI PNEUMATICI IN ALLUMINIO

Ficha de dados

GD0008F03
GD0030F03F05
GD0045F04
GD0106F05F07
GD0240F07F10
GD0720F10F12
GD1920F14
GD1440F12
GD3840F16 100°
GD0015F03
GD0030F04
GD0060F04
GD0120F05F07
GD1440F14
GD0960F10F12
GD0360F07F10
GD2880F16
GD5760F25
GD0015F04
GD0045F03F05
GD0180F07F10
GD0060F05F07
GD0480F10F12
GD0960F14
GD1920F12F16
GD3840F16
GD8000F25

Manuais

MANUALE GD0008 - MAN80938
MANUALE GD2880-GD8000 E GS1440-GS4000 - MAN80937
MANUALE GD0015-GD1920 E GS0015-GS0960 - MAN80515

Certificados

AKNOWLEDGEMENT OF RECEIPT - EC - ATEX
DECLARATION OF DUST AND WATER PROTECTION DEGREE IP6X-IPX8-IPX6
SIL CERTIFICATE GD

