

RK0120VOARD0005Q17G

Attuatori pneumatici - RACKON - Attuatori
 pneumatici pignone cremagliera RK120
 F05/F07 17 Basetta Namur GAS



Misura: RK120
 ISO: F05/F07
 Stella albero: 17
 Connessione Aria: Basetta Namur GAS

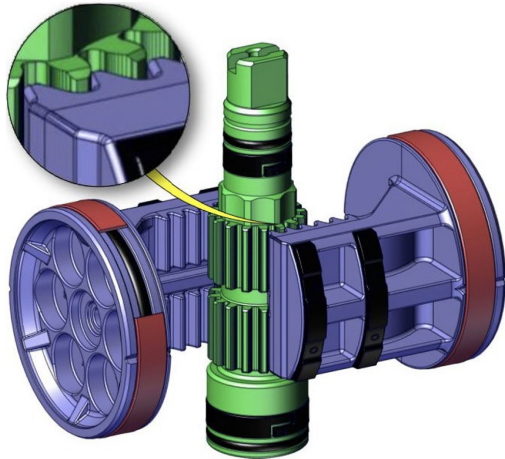
225,00 € IVA esc.
 prezzo listino

Articolo	Peso [kg]
RK0120VOARD0005Q17G	5.10

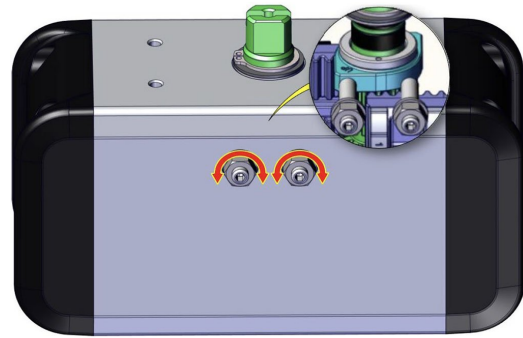
INFO GENERICHE
RACKON - Doppio effetto DA

benefits

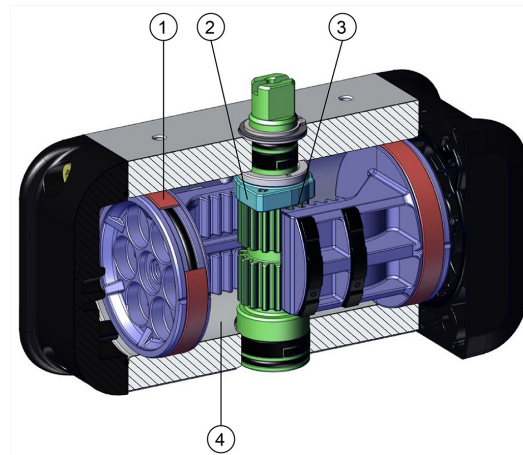
CINEMATISMO PIGNONE CREMAGLIERA



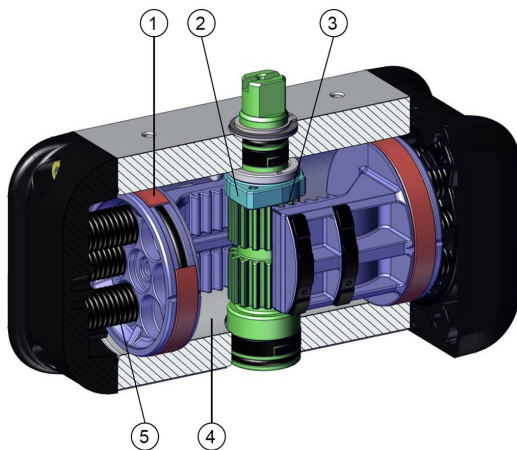
DOPPIA REGOLAZIONE



DA DOPPIO EFFETTO



SR SEMPLICE EFFETTO



1. Fasce di tenuta e scorrimento energizzate autolubrificanti.

Minor attrito tra pistone e cilindro.

Si evita l'incollaggio della guarnizione al cilindro anche dopo lunghi periodi di fermo.

2. Camma di regolazione in acciaio.

Possibilità di regolare la chiusura e/o l'apertura con un attuatore standard ($\pm 5^\circ$ per ogni regolazione).

Semplicità e affidabilità di regolazione.

3. Trasformazione del moto lineare in movimento rotatorio attraverso il cinematismo Pignone e Cremagliera.

Momento torcente lineare in fase di apertura e chiusura (adatto a valvole a sfera).

Precisione di regolazione elevata grazie alla rigidità del sistema pignone cremagliera e alla battuta meccanica tra camma e grano di regolazione.

Velocità di rotazione uniforme.

4. Cilindro rullato.

Minor usura delle fascette energizzate grazie alla bassa rugosità della superficie ($0,15 \mu\text{m Ra}$).

5. Sistema modulare di molle a cartuccia.

Alta flessibilità e precisione di configurazione del momento torcente generato dalle molle.

Ampia gamma di configurazioni.

Possibilità di avere interfaccia per elettrovalvole NAMUR su tutta la gamma.

Con basetta riportata dal RK10 al RK240. - Integrata per RK 300 e RK480.

Filettature fori aria NPT disponibili su richiesta.

Ottenuta con basetta riportata su tutte le taglie.

Processo produttivo interamente eseguito in OMAL.

Massimo controllo in tutte le fasi di lavorazione.

Conformità ATEX.

Ne consente l'installazione in presenza di ambiente potenzialmente esplosivo.

Certificato fino a SIL 3.

Elevato livello di sicurezza funzionale garantito.

caratteristiche

DATI TECNICI

- Coppia da 10 Nm a 474 Nm.
- Flangia d'attacco: EN ISO 5211: F03 - F04 - F05 - F07 - F10 - F12.
- Conforme alla EN 15714-3.
- Conforme alla direttiva ATEX 2014/34/UE.
- Angolo di rotazione: 100° (-5°, +95°).
- Doppia regolazione -5° e +5° per ogni fine corsa (0° e 90°).
- Momento torcente: Direttamente proporzionale alla pressione di alimentazione (vedi tabella).
- In ciascun attuatore la cifra che segue la sigla RK corrisponde al valore della coppia in Nm erogata alla pressione di 5,6 bar.

CONDIZIONI DI ESERCIZIO

- Temperatura standard: da -20°C a +80°C.
Versioni speciali:
 - alta temperatura: -20°C +150°C.
 - bassa temperatura: -50°C +60°C.
- Pressione nominale: 5,5 bar; massima di esercizio 8 bar.
- Fluido di alimentazione: aria compressa filtrata non necessariamente lubrificata in accordo con UNI EN 15714-3:2009.
- In caso di lubrificazione usare olio non detergente, compatibile con le tenute interne.

VERSIONI SPECIALI A RICHIESTA, CHIAVE DI CODIFICA

CARATTERISTICHE			
Attuatore oscillante	RK		
Taglia	0010, 0020, 0040, 0060, 0080, 00120, 00160, 0240, 0300, 0480		
Cliente	VO	OMAL	
Angolo di rotazione [°]	A	90°	
	B*	180°	
	C*	120°	
	D*	135°	
Direzione di chiusura	R	Chiusura oraria	
	L	Chiusura antioraria	
Funzionamento	S	Semplice effetto N.C.	
	O	Semplice effetto N.O.	
	D	Doppio effetto	
	00	Senza molle	
Molle utilizzate	20	Molle per 2,0 bar	
	25	Molle per 2,5 bar	
	30	Molle per 3,0 bar	
	35	Molle per 3,5 bar	
	40	Molle per 4,0 bar	
	45	Molle per 4,5 bar	
	50	Molle per 5,0 bar	
	55	Molle per 5,5 bar	
Tipo di Flangia, nel caso di doppia flangia quella minore	60	Molle per 6,0 bar	
	03	F03	
	04	F04	
	05	F05	
	07	F07	
	10	F10	
Forma sede albero inferiore	12	F12	
	Q	Albero a stella	
	D*	Albero doppio piano	
	Dimensione sede albero inferiore	09	Quadro da 9 mm
		11	Quadro da 11 mm
		14	Quadro da 14 mm
17		Quadro da 17 mm	
22		Quadro da 22 mm	
27		Quadro da 27 mm	
Connessione aria	G	Basetta Namur, filetti GAS	
	N	Basetta Namur, filetti NPT	
	0	Filettatura Gas sul cilindro senza basetta (no interfaccia Namur)	
	I	Interfaccia Namur, filetti Gas integrati	
Versione	-	Standard	
	6*	Bassa temperatura	
	4*	Alta temperatura	

*Solo su richiesta.

N.B. Per versioni speciali contattare OMAL.

ESEMPIO DI CODIFICA PER RACKON

Chiave di codifica: [RK0040VOARD0005Q1IG](#)

Descrizione del prodotto: RACKON 40 DOPPIO EFFETTO ISO F05 07 ALBERO STELLA 11mm CON BASETTA NAMUR GAS.

Chiave di codifica: [RK0300VOARD0007Q22I](#)

Descrizione del prodotto: RACKON 300 DOPPIO EFFETTO ISO F07 10 ALBERO STELLA 22mm CON INTERFACCIA NAMUR GAS INTEGRATA NEL CILINDRO

Chiave di codifica: [RK0040VOARS6005Q11G](#)

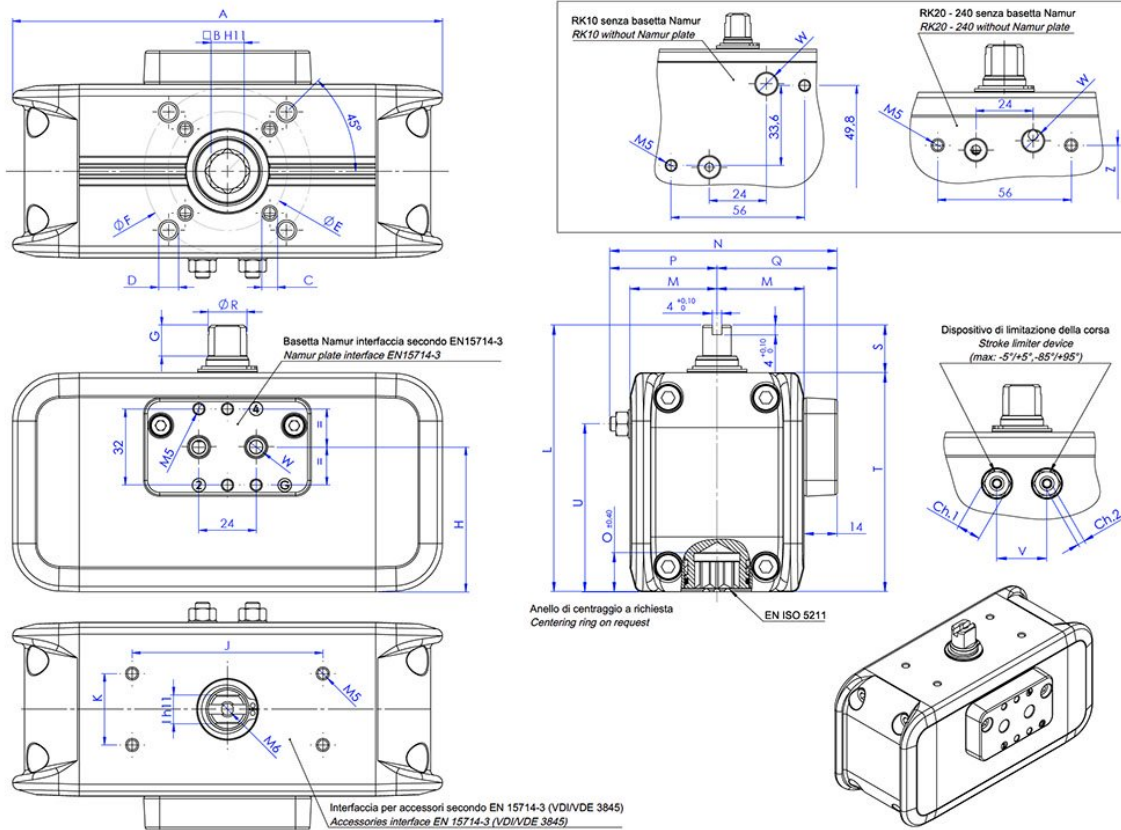
Descrizione del prodotto: RACKON 40 SEMPLICE EFFETTO A 6 BAR ISO F05 07 ALBERO STELLA 11mm CON BASETTA NAMUR GAS.

Chiave di codifica: [RK0300VOARS6007Q22I](#)

Descrizione del prodotto: RACKON 300 SEMPLICE EFFETTO A 6 BAR ISO F07 10 ALBERO STELLA 22mm CON INTERFACCIA NAMUR GAS INTEGRATA NEL CILINDRO.

dimensioni

RK10 ÷ RK240

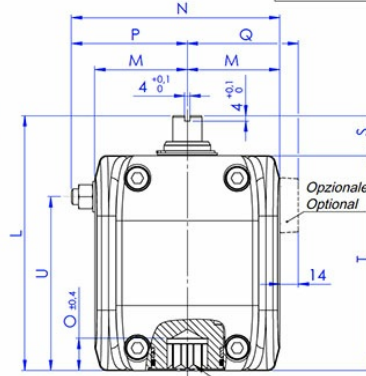
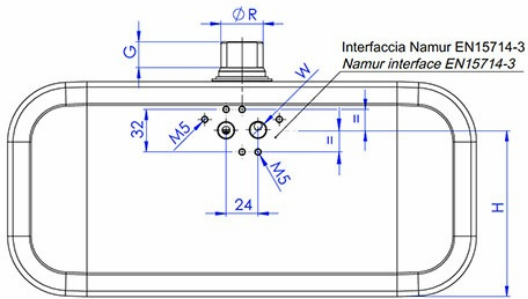
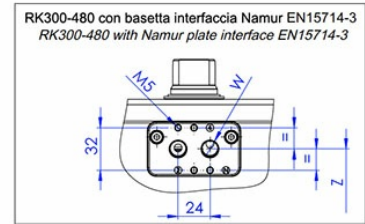
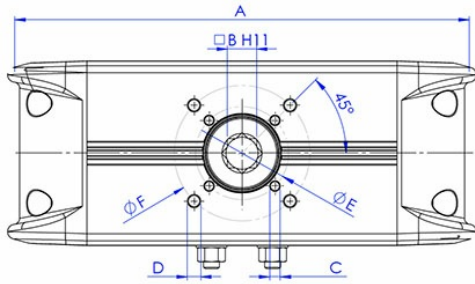


DIMENSIONI [mm]															
Misura	RK10	RK10	RK20	RK20	RK20	RK20	RK40	RK40	RK40	RK40	RK60	RK80	RK120	RK160	RK240
ISO	F03	F04	F03/F05	F03/F05	F04	F04	F04	F04	F05/F07	F05/F07	F05/F07	F05/F07	F05/F07	F07/F10	F07/F10
A	121,7	121,7	153,7	153,7	153,7	153,7	180,4	180,4	180,4	180,4	215,4	235,5	265,9	285,9	318,4
B	9	9	9	11	9	11	11	14	11	14	14	17	17	22	22
C x depth	M5x8	M5x8	M5x8	M5x8	M5x8	M5x8	M5x8	M5x8	M6x9	M6x9	M6x9	M6x9	M6x9	M8x12	M8x12
D x depth	-	-	M6x9	M6x9	-	-	-	-	M8x12	M8x12	M8x12	M8x12	M8x12	M10x15	M10x15
E	36	42	36	36	42	42	42	42	50	50	50	50	50	70	70
F	-	-	50	50	-	-	-	-	70	70	70	70	70	102	102
G	10	10	10	10	10	10	13	13	13	13	13	13	13	13	19,5
H	33	33	50,9	50,9	50,9	50,9	60,8	60,8	60,8	60,8	68,7	75,6	87,6	97,5	112
I	9	9	9	9	9	9	12	12	12	12	12	15	15	19	22
J	50	50	80	80	80	80	80	80	80	80	80	80	80	80	80
K	25	25	30	30	30	30	30	30	30	30	30	30	30	30	30
L	80	80	100	100	100	100	112	112	112	112	122	130	143	154	180
M	24,5	24,5	30	30	30	30	36,5	36,5	36,5	36,5	41,5	46	51	56,5	64
N	71*	71*	82,5*	82,5*	82,5*	82,5*	95,5*	95,5*	95,5*	95,5*	107,8*	116,5*	127*	141*	159*
O	10,7	10,7	13,2	13,2	13,2	13,2	16,5	16,5	16,5	16,5	16,5	19,3	19,3	24,3	24,3
P	32,5*	32,5*	38,5*	38,5*	38,5*	38,5*	45*	45*	45*	45*	52,3*	56,5*	62*	70,5*	81*
Q	38,5	38,5	44	44	44	44	50,5	50,5	50,5	50,5	55,5	60	65	70,5	78
R	10,9	10,9	12,7	12,7	12,7	12,7	16,2	16,2	16,2	16,2	18	20,2	22,5	25,5	31,8
S	15	15	20	20	20	20	20	20	20	20	20	20	20	20	30
T	65	65	80	80	80	80	92	92	92	92	102	110	123	134	150
U	49	49	59,75	59,75	59,75	59,75	70,5	70,5	70,5	70,5	70,5	86	97,75	106,25	120,5
V	16	16	19	19	19	19	21	21	21	21	24	26	32	36	41
W standard (GAS)	1/8"	1/8"	1/8"	1/8"	1/8"	1/8"	1/8"	1/8"	1/8"	1/8"	1/8"	1/8"	1/4"	1/4"	1/4"
W special (NPT)	1/8"-27	1/8"-27	1/8"-27	1/8"-27	1/8"-27	1/8"-27	1/8"-27	1/8"-27	1/8"-27	1/8"-27	1/8"-27	1/8"-27	1/4"-18	1/4"-18	1/4"-18
Ch.1	10	10	10	10	10	10	10	10	10	10	13	13	13	16	18
Ch.2	3	3	3	3	3	3	3	3	3	3	4	4	4	5	6
Weight (kg)	0,9	0,9	1,4	1,4	1,4	1,4	2,1	2,1	2,1	2,1	2,9	3,7	5,1	6,5	9
Air (dm³/cycle)	0,12	0,12	0,25	0,25	0,25	0,25	0,48	0,48	0,48	0,48	0,75	1,04	1,48	1,99	2,91
Z	49,8	49,8	59,9	59,9	59,9	59,9	69,8	69,8	69,8	69,8	77,7	84,6	96,6	106,6	121
W	1/8"	1/8"	1/8"	1/8"	1/8"	1/8"	1/8"	1/8"	1/8"	1/8"	1/8"	1/8"	1/4"	1/4"	1/4"

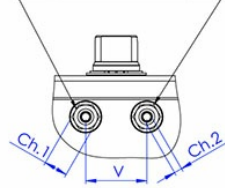
H = CENTRO DEI FISSAGGI BASETTA.

*Variabile a seconda della regolazione.

RK300 ÷ RK480

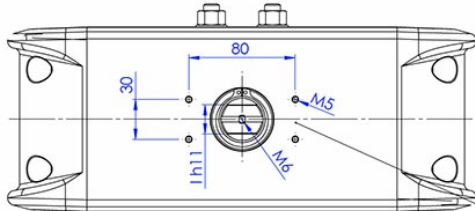


Dispositivo di limitazione della corsa
Stroke limiter device
(max: -5°/+5°, -85°/+95°)

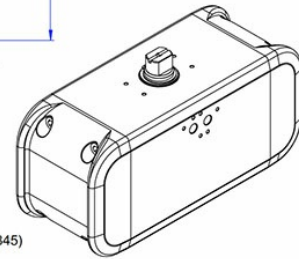


Anello di centraggio a richiesta
Centering ring on request

EN ISO 5211



Interfaccia per accessori secondo EN 15714-3 (VDI/VDE 3845)
Accessories interface EN 15714-3 (VDI/VDE 3845)



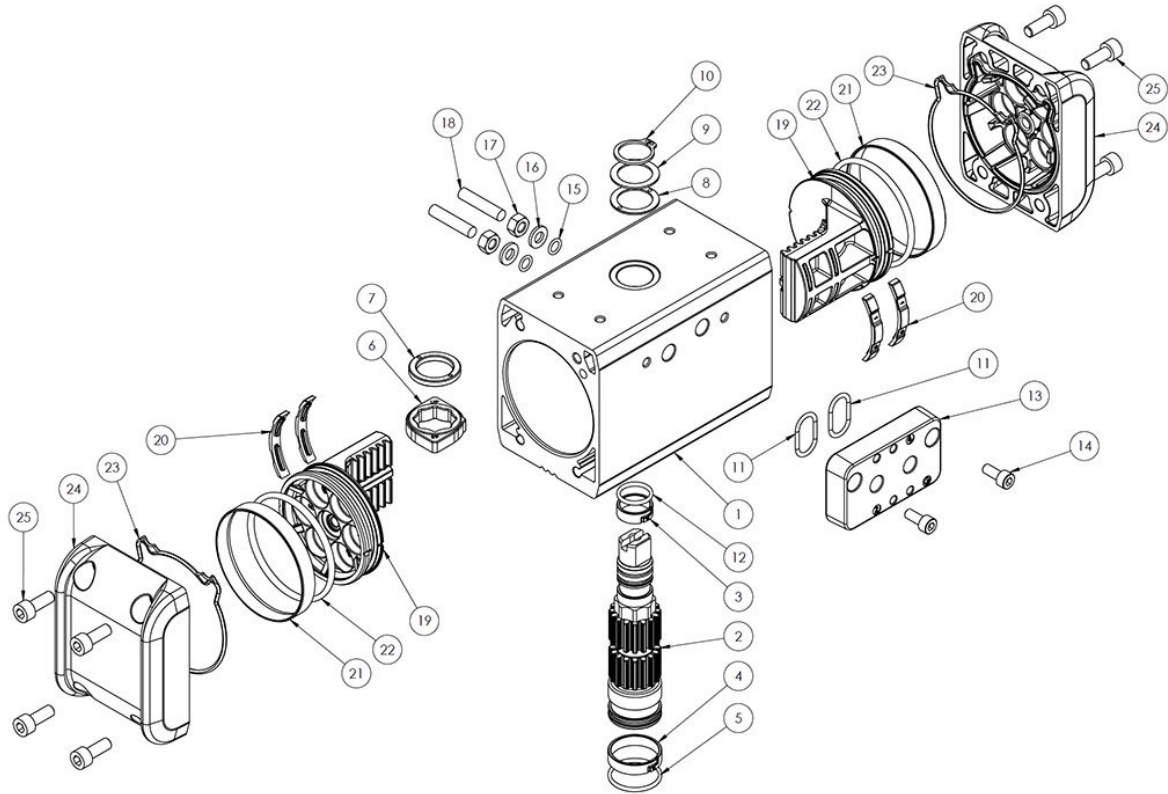
DIMENSIONI [mm]		
Misura	RK300	RK480
ISO	F07/F10	F10/F12
A	352,4	393,4
B	22	27
C x depth	M8x12	M10x15
D x depth	M10x15	M12x18
E	70	102
F	102	125
G	19,5	19,5
H	125	145
I	22	27
L	192	214
M	69,5	80
N	156,5*	180*
O	24,3	29,5
P	87*	100*
Q	83,5	94
R	31,8	38
S	30	30
T	162	184
U	131	149,5
V	46	52
W standard (GAS)	1/4"	1/4"
W special (NPT)	1/4"-18	1/4"-18
Ch.1	18	21
Ch.2	6	6
Weight (kg)	11,4	16,3
Air (dm³/cycle)	3,77	5,8
Z	124,5	144,5
W	1/4"	1/4"

H = CENTRO DEI FISSAGGI BASETTA.

* Variabile a seconda della regolazione.

materiali

RK10 ÷ RK480



MATERIALI			
Pos.	Descrizione	Q.ty	Materiale
1	Cilindro	1	Lega di alluminio
2	Albero	1	Lega di acciaio
3*	Fascetta (supporto superiore albero)	1	Resina acetlica
4*	Fascetta (supporto inferiore albero)	1	Resina acetlica
5*	O-Ring (guarnizione inferiore albero)	1	Gomma nitrilica
6	Camma	1	Lega di acciaio
7*	Anello supporto interno	1	Resina acetlica
8*	Anello supporto esterno	1	Resina acetlica
9	Rondella di spessoramento	1	Acciaio inox
10*	Seeger	1	Acciaio inox
11*	O-ring**	2	Gomma nitrilica
12*	O-ring albero superiore	1	Gomma nitrilica
13	Basetta Namur**	1	Lega di alluminio
14	Viti**	2	Acciaio inox
15*	O-ring	2	Gomma nitrilica
16*	Rosetta (regolazione corsa)	2	Acciaio inox
17*	Dado (regolazione corsa)	2	Acciaio inox
18*	Grano regolazione	2	Acciaio inox
19	Pistone	2	Lega di alluminio
20*	Pattino supporto pistone	4	Resina acetlica
21*	Anello di tenuta	2	Poliuretano
22*	O-ring	2	Gomma nitrilica
23*	O-ring del tappo	2	Gomma nitrilica
24	Tappo	2	Lega di alluminio
25	Viti	8	Acciaio inox

* Particolari del kit di ricambio.

** Assente per alcuni modelli, vedi tabella codici.

diagrammi e coppie di spunto

DIAGRAMMA MOMENTO TORCENTE "DA" (Nm)

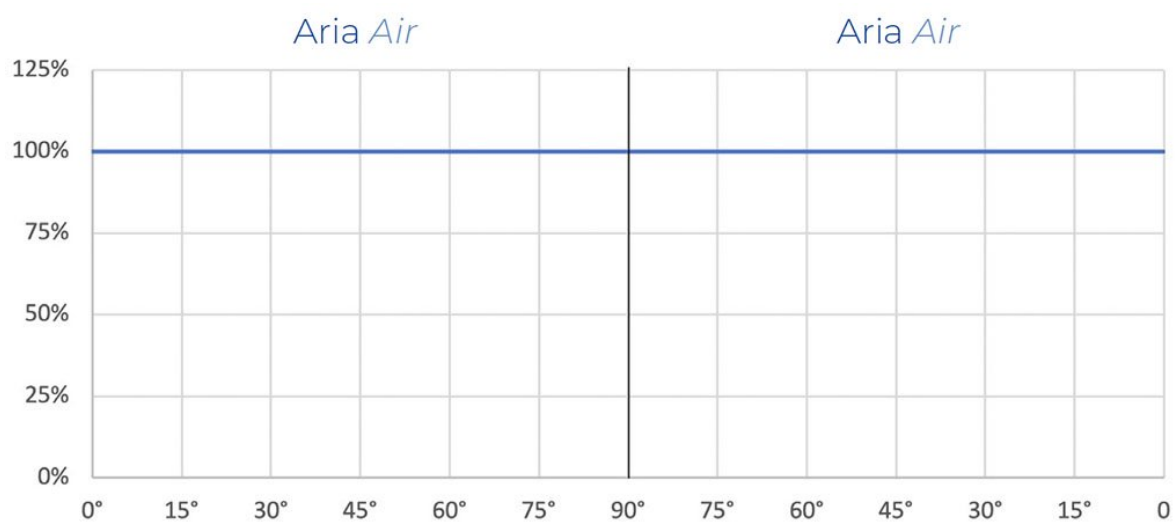
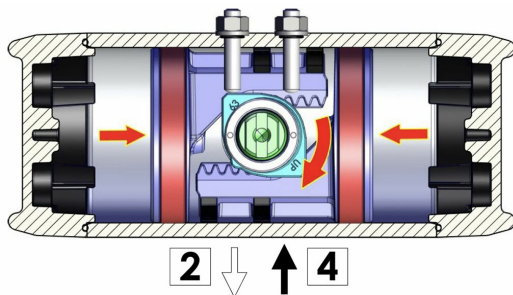


TABELLA MOMENTO TORCENTE RACKON "DA" (Nm)

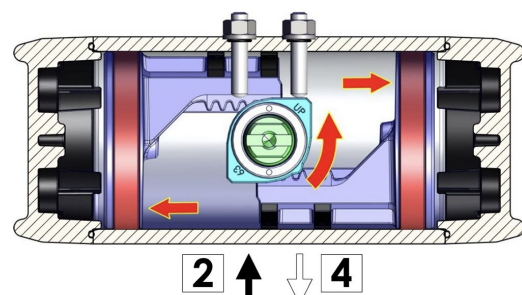
Misura	Aria bar											
	2 bar	2,5 bar	3 bar	3,5 bar	4 bar	4,5 bar	5 bar	5,5 bar	5,6 bar	6 bar	7 bar	8 bar
RK10	3,7	4,7	5,6	6,6	7,5	8,4	9,4	10,3	10,5	11,2	13,1	15,0
RK20	7,3	9,1	11,0	12,8	14,6	16,4	18,3	20,1	20,5	21,9	25,6	29,2
RK40	13,9	17,4	20,9	24,4	27,9	31,3	34,8	38,3	39,0	41,8	48,7	55,7
RK60	21,2	26,5	31,9	37,2	42,5	47,8	53,1	58,4	59,5	63,7	74,3	84,9
RK80	30,0	37,5	44,9	52,4	59,9	67,4	74,9	82,4	83,9	89,9	104,9	119,9
RK120	42,7	53,4	64,0	74,7	85,4	96,1	106,7	117,4	119,5	128,1	149,4	170,8
RK160	58,5	73,2	87,8	102,5	117,1	131,7	146,4	161,0	163,9	175,6	204,9	234,2
RK240	85,2	106,5	127,8	149,1	170,4	191,7	213,0	234,3	238,6	255,6	298,2	340,8
RK300	109,8	137,2	164,7	192,1	219,6	247,0	274,5	301,9	307,4	329,3	384,2	439,1
RK480	172,4	215,5	258,5	301,6	344,7	387,8	430,9	474,0	482,6	517,1	603,3	689,5

Per momenti torcenti a pressioni diverse contattare OMAL.

specifiche

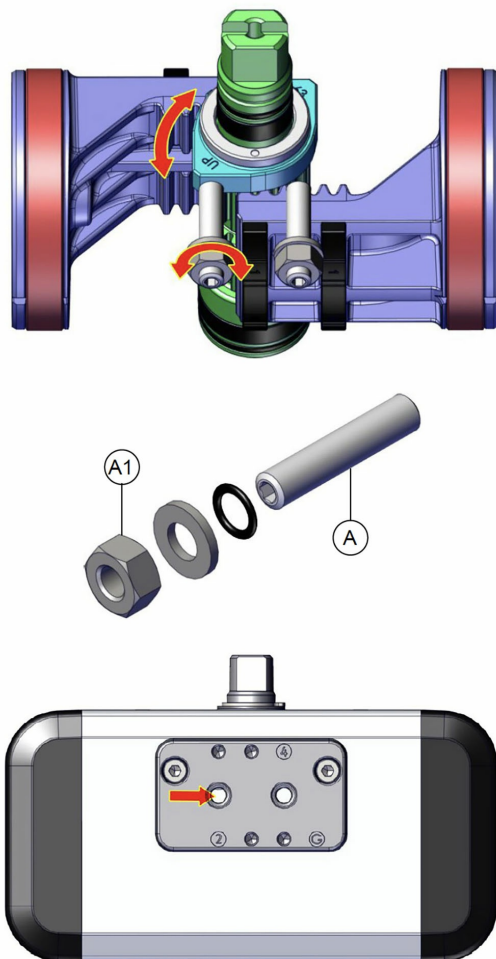
SCHEMA DI FUNZIONAMENTO ATTUATORE DOPPIO EFFETTO

SCHEMA DI FUNZIONAMENTO

Immettendo aria nel foro 4 di alimentazione, i pistoni si muovono verso centro e si ha una rotazione oraria dell'albero, la posizione finale e quella rappresentata nel disegno.


SCHEMA DI FUNZIONAMENTO

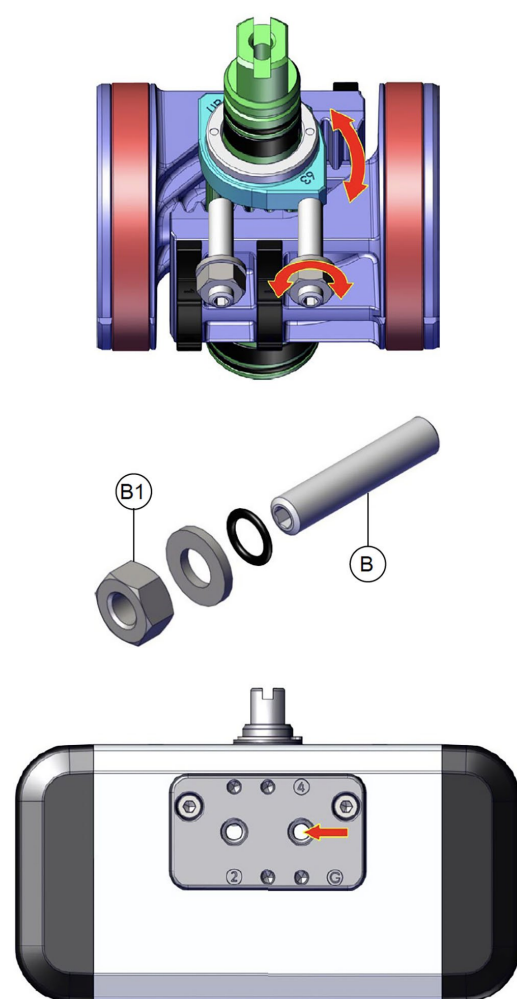
Immettendo aria nel foro 2 di alimentazione, i pistoni si muovono verso l'esterno e si ha una rotazione antioraria dell'albero, la posizione finale e quella rappresentata nel disegno.

ISTRUZIONI PER LA REGOLAZIONE DELLA CORSA ATTUATORE DOPPIO EFFETTO

REGOLAZIONE IN APERTURA


- A) Assicurarsi che non ci sia aria in pressione nell'attuatore (in nessuna delle due camere).
- B) Allentare il controdamo A1.
- C) Immettere aria nel foro "2" a bassa pressione (sufficiente al solo movimento) in modo che i pistoni si vengano a trovare in posizione di finecorsa.
- D) Con una chiave a brugola avvitare o svitare il grano A in modo da ottenere la regolazione desiderata (intervallo massimo di regolazione $\pm 5^\circ$).
- E) Ottenuta la regolazione desiderata, con un chiave a brugola fermare il grano A, mentre con una chiave inglese serrare il controdamo A1.

N.B. Eventualmente ripetere le operazioni fino ad ottenere la regolazione desiderata.

REGOLAZIONE IN CHIUSURA


- A) Assicurarsi che non ci sia aria in pressione nell'attuatore (in nessuna delle due camere).
- B) Allentare il controdamo B1.
- C) Immettere aria nel foro "4" a bassa pressione (sufficiente al solo movimento) in modo che i pistoni si vengano a trovare in posizione di finecorsa.
- D) Con una chiave a brugola avvitare o svitare il grano B in modo da ottenere la regolazione desiderata (intervallo massimo di regolazione $\pm 5^\circ$).
- E) Ottenuta la regolazione desiderata, con un chiave a brugola fermare il grano B, mentre con una chiave inglese serrare il controdamo B1.

N.B. Eventualmente ripetere le operazioni fino ad ottenere la regolazione desiderata.

documenti
Istruzioni

[APRK1219 - Istruzioni Uso RACKON](#)

Manuali

Manuale istruzioni UMAAPRK0

Certificati

SIL3 IEC 61508 - RACKON

Grado di protezione involucri IP66-X7

Grado di protezione involucri IP 6X - IP X8

ATEX - Rack & Pinion pneumatic actuators