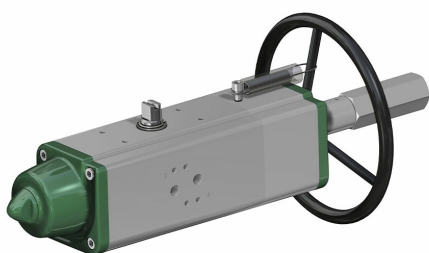


Attuatore pneumatico semplice effetto GSV con comando manuale integrato

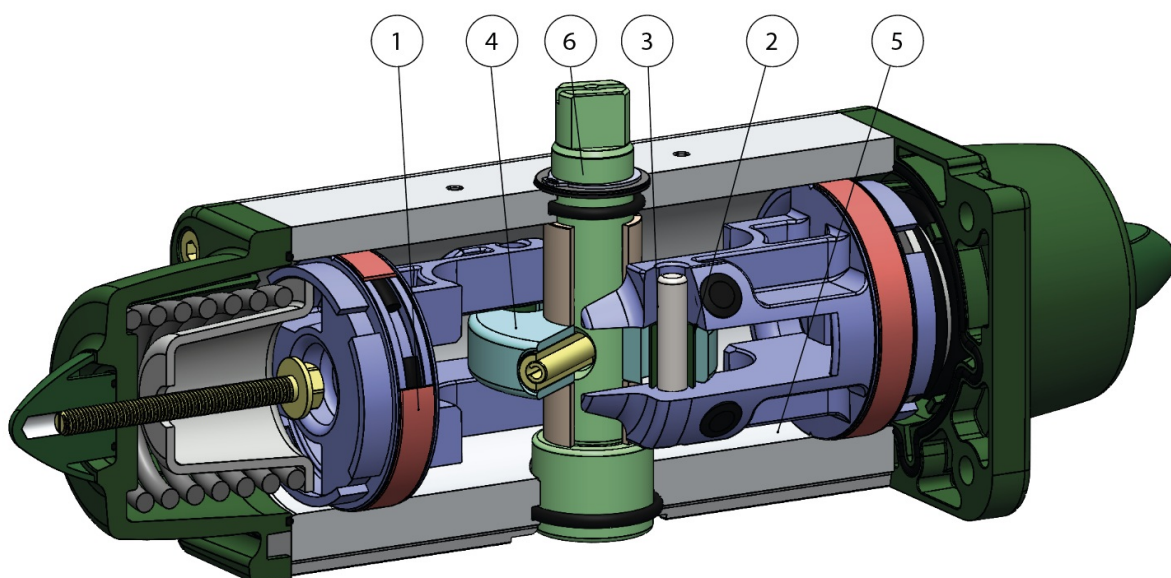
Macro Attuatori pneumatici

Categoria Attuatori con comando manuale integrato

Coppia nominale dell'attuatore: da 30 Nm a 1920 Nm.



benefits



1.Fasce di tenuta e scorrimento energizzate autolubrificanti

Minor attrito tra pistone e cilindro
Si evita l'incollaggio della guarnizione al cilindro anche dopo lunghi periodi di fermo

2.Slot, bussole e spine con acciaio con durezza maggiore a 50 HRC

Maggior resistenza alle forze presenti all' interno dell'attuatore

3.Attrito volvente tra slot e pistone

Minor attrito

4.Scotch yoke con attrito volvente (trasformazione del movimento lineare in movimento rotatorio mediante pistone e albero privo di ingranaggi).

Minor attrito tra pistone e albero con conseguente minor usura dei pezzi
Momento torcente potenziato in fase di apertura e chiusura
Minor ingombro rispetto agli attuatori pignone e cremagliera con conseguente minor spazio necessario
Minor peso rispetto agli attuatori pignone e cremagliera (-30% Kg/Nm) con conseguenti risparmi sulla realizzazione della struttura dell'impianto
Minor consumo d'aria rispetto agli attuatori pignone e cremagliera (-40% aria cm³/Nm doppio effetto e -20% aria cm³/Nm semplice effetto) con conseguente minor carico di lavoro del compressore o possibilità di utilizzo di un compressore con dimensioni ridotte

5.Cilindro rullato

Minor usura delle fascette energizzate grazie alla bassa rugosità della superficie

6.Albero inox

Maggiore resistenza alla corrosione

Interfaccia per elettrovalvole NAMUR integrata dal GD15

Non richiede alcuna basetta supplementare

Processo produttivo interamente eseguito in ACTUATECH

Massimo controllo in tutte le fasi di lavorazione

Certificato ATEX

Ne consente l'installazione in presenza di ambiente potenzialmente esplosivo

Certificato fino a SIL 3

Elevato livello di sicurezza funzionale garantito

caratteristiche

DATI TECNICI

Coppia da 30 Nm a 1920 Nm

Flangia d'attacco: EN ISO 5211

F05 - F07 - F10 - F12 - F14 - F16

Conforme alla EN 15714-3

Angolo di rotazione: 92° (-1°, +91°)

Momento torcente: il momento torcente di ritorno dipende solo dall'azione della molla ed è indipendente dalla pressione di alimentazione

Sono disponibili 4 differenti tarature per la molla; vedi tabella

La chiusura automatica per mezzo delle molle avviene in senso orario

Nel codice degli attuatori GSV versione standard è indicata la taglia delle molle (6=5,6 bar) seguita dalla coppia di spunto in Nm alla pressione di 5,6 bar.

ATEX in conformità alla direttiva 2014/34/UE

CONDIZIONI DI ESERCIZIO

Temperatura: da -20°C a +80°C (versioni speciali: alta temperatura= -20°C +150°C; bassa temperatura= -50°C +60°C)

Pressione nominale: 5,6 bar; massima di esercizio 8,4 bar

Fluido di alimentazione: aria compressa filtrata secca non necessariamente lubrificata

In caso di lubrificazione usare olio non detergente, compatibile con NBR.

Qualora richiesto l'attuatore pneumatico a quarto di giro di nostra produzione può essere dotato di un azionamento manuale.

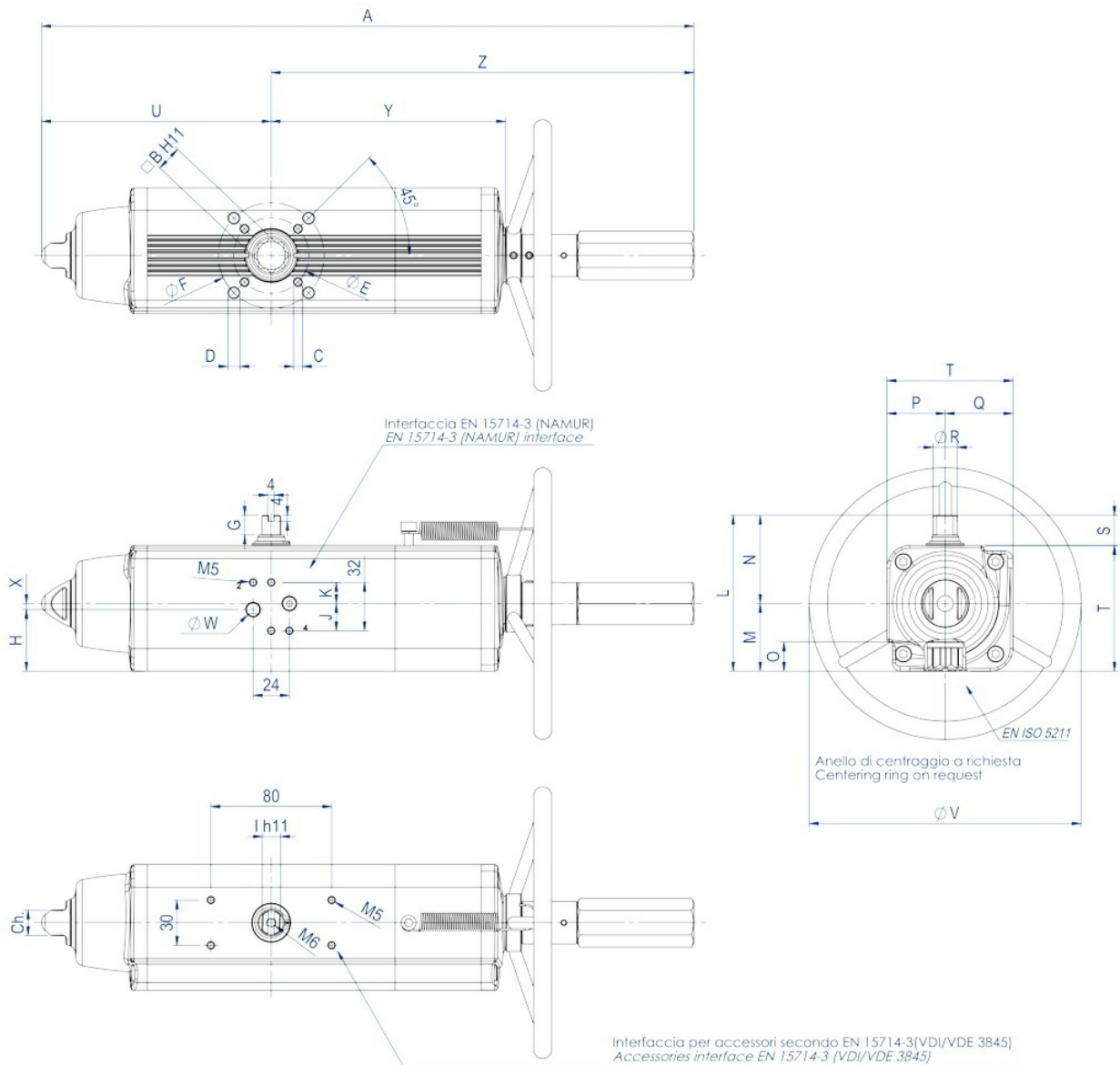
Il dispositivo può essere integrato sia nella versione Doppio Effetto che in quella Semplice Effetto.

Per il buon funzionamento del sistema e per l'integrità meccanica del dispositivo è indispensabile accertarsi che l'attuatore pneumatico sia disconnesso dalle linee di alimentazione di aria compressa prima di compiere alcuna manovra impiegando il dispositivo di azionamento manuale.

Il dispositivo di azionamento manuale agisce sulla trasmissione meccanica primaria dell'attuatore pneumatico e a fronte di coppie applicate al volantino conformi alla norma EN 12570 produce coppie in uscita di pari valore della coppia nominale dell'attuatore stesso.

dimensioni

GSV30 ÷ GSV960



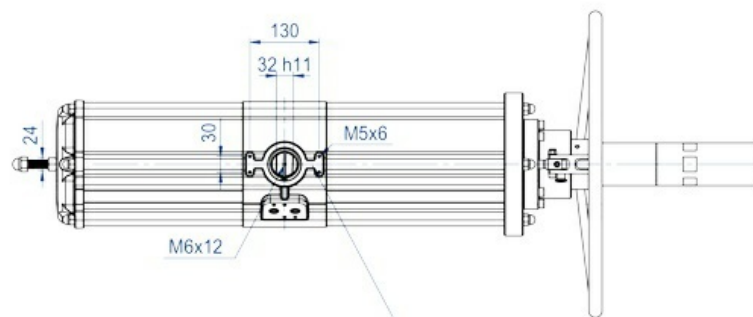
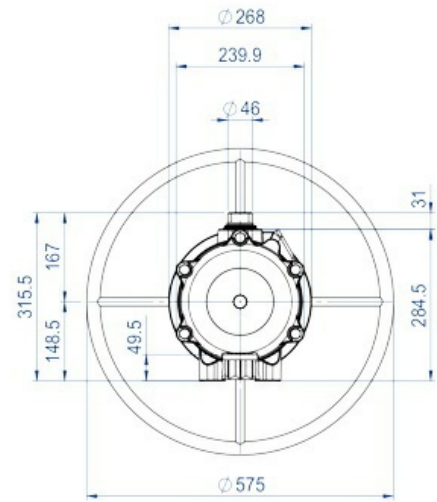
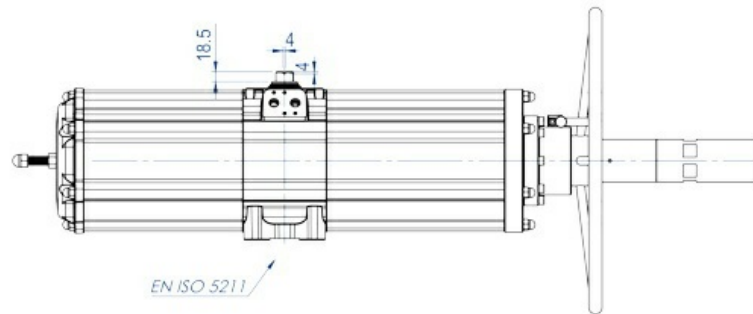
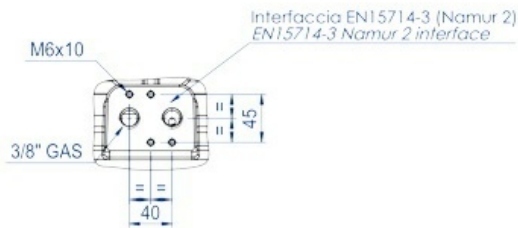
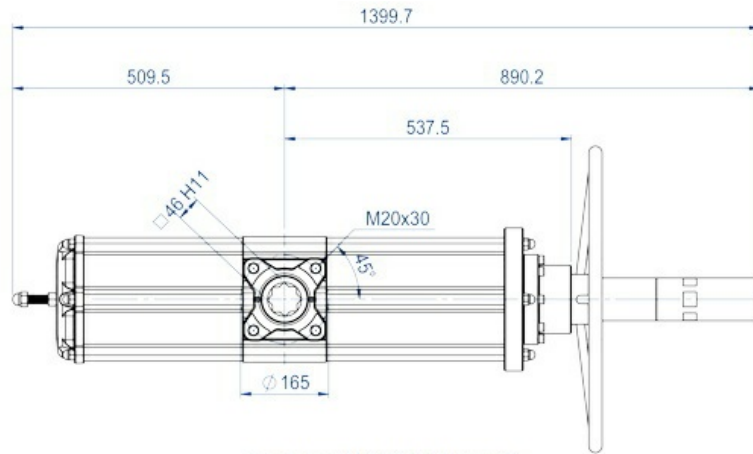
SCHEMA TECNICA GSV30 ÷ GSV240								
Kit guarniz.	KGGI0016VX	KGGI0016VX	KGGI0060VX	KGGI0018VX	KGGI0019VX	KGGI0020VX	KGGI0021VX	KGGI0022VX
Misura	GSV30	GSV30	GSV53	GSV60	GSV90	GSV120	GSV180	GSV240
ISO	F04	F05/F07	F05/F07	F05/F07	F07/F10	F07/F10	F07/F10	F10/F12
A	392,7	392,7	431,4	457,7	534,9	558,5	635	700,8
B	14	14	17	17	22	22	22	27
C x depth	M5x8	M6x9	M6x9	M6x9	M8x12	M8x12	M8x12	M10x15
D x depth	-	M8x12	M8x12	M8x12	M10x15	M10x15	M10x15	M12x18
E	42	50	50	50	70	70	70	102
F	-	70	70	70	102	102	102	125
G	13	13	13	13	16	17	19	19
H	33,7	33,7	40,8	42,8	52,5	56,1	58	57,4
J	18	18	18	18	18	18	18	16
K	14	14	14	14	14	14	14	16
I	10	10	12	12	15	15	19	19
L	90,4	90,4	103,3	107	137,5	141,1	148	164,9
M	37,7	37,7	44,8	46,8	56,5	60,1	62	72,9
N	52,7	52,7	58,5	60,2	81	81	86	92
O	16,5	16,5	19,3	19,3	24,8	24,8	24,3	29,5
P	32,7	32,7	38,5	40,2	51	51	56	62
Q	37,7	37,7	44,8	46,8	56,5	60,1	62	72,9
R	14,5	14,5	16,2	18	20,2	22,5	25,5	29
S	20	20	20	20	30	30	30	30
T	70,4	70,4	83,3	87	107,5	111,1	118	134,9
U	129,4	129,4	152,1	169,3	196,8	204,8	237	260,2
V	180	180	180	180	220	220	300	300
W (Gas)	1/8"	1/8"	1/8"	1/8"	1/8"	1/8"	1/8"	1/4"
X	4	4	4	4	4	4	4	-
Y	137,6	137,6	154,8	163,9	183,5	199,1	220,8	236,4
Z	263,3	263,3	279,3	288,4	338,1	353,7	398	440,6
Ch	13	13	17	17	22	22	22	27
N° giri*	11	11	13	14	16	18	15	16
Peso (Kg)	3,2	3,2	4,5	5,3	6,8	9	11,7	15,2
Aria (dm ³ /cycle)	0,17	0,17	0,3	0,33	0,55	0,8	1	1,5

* N° giri teorico per chiu./apert. partendo dalla posizione naturale.

SCHEMA TECNICA GSV360 ÷ GSV960							
Kit guarniz.	KGGI0023VX	KGGI0024VX	KGGI0024VX	KGGI0025VX	KGGI0025VX	KGGI0026VX	KGGI0026VX
Misura	GSV360	GSV480	GSV480	GSV720	GSV720	GSV960	GSV960
ISO	F10/F12	F10/F12	F14	F14	F12	F14	F12/F16
A	810,1	842,4	842,4	1035,4	1035,4	1067,7	1067,7
B	27	36	36	36	36	46	46
C x depth	M10x15	M10x15	M16x24	M16x24	M12x18	M16x24	M12x18
D x depth	M12x18	M12x18	-	-	-	-	M20x30
E	102	102	140	140	125	140	125
F	125	125	-	-	-	-	165
G	19,5	19,5	19,5	19,5	19,5	18,5	18,5
H	61,5	78	78	86,5	86,5	99,2	99,2
J	16	16	16	16	16	16	16
K	16	16	16	16	16	16	16
I	22	24	24	27	27	32	32
L	178	198	198	216	216	237,7	237,7
M	78,5	93,5	93,5	101,5	101,5	114,7	114,7
N	99,5	104,5	104,5	114,5	114,5	123	123
O	29,5	38,5	38,5	38,5	38,5	48,5	48,5
P	69,5	74,5	74,5	84,5	84,5	93	93
Q	78,5	93,5	93,5	101,5	101,5	114,7	114,7
R	31,8	36,5	36,5	41	41	46	46
S	30	30	30	30	30	30	30
T	148	168	168	186	186	207,7	207,7
U	306,6	324,1	324,1	399	399	414	414
V	350	350	350	400	400	400	400
W (Gas)	1/4"	1/4"	1/4"	1/4"	1/4"	1/4"	1/4"
X	-	-	-	-	-	-	-
Y	282,3	297,1	297,1	365,6	365,6	382,9	382,9
Z	503,5	518,3	518,3	636,4	636,4	653,7	653,7
Ch	27	27	27	36	36	36	36
N° giri*	19	20	20	25	25	26	26
Peso (Kg)	19,5	28,1	28,1	38,8	38,8	50,6	50,6
Aria (dm ³ /cycle)	2	2,8	2,8	4,2	4,2	5,9	5,9

* N° giri teorico per chiu./apert. partendo dalla posizione naturale.

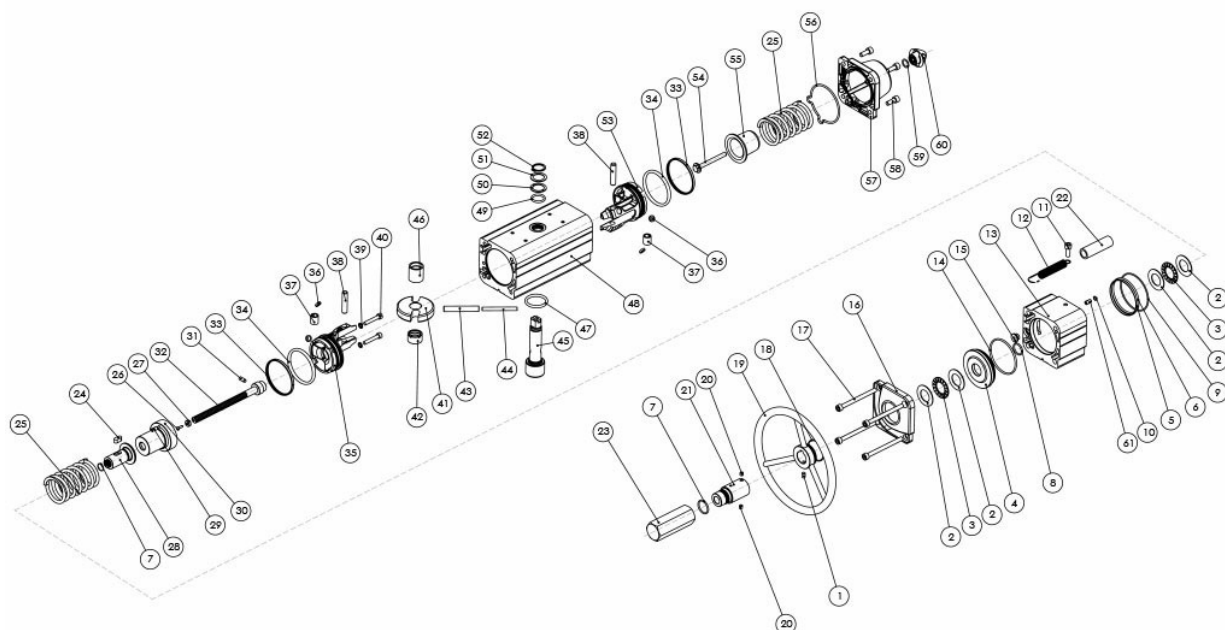
GSV1920



Interfaccia per accessori secondo (EN15714-3 VDI/VDE 3845)
 Accessories intercate EN15714-3 (VDI/VDE 3845)

SCHEDA TECNICA GSV1920	
Kit guarniz.	KGGI0230VX
Misura	GSV1920
ISO	F16
N°di giri*	30
Peso (Kg)	91
Air (dm ³ /cycle)	12,5

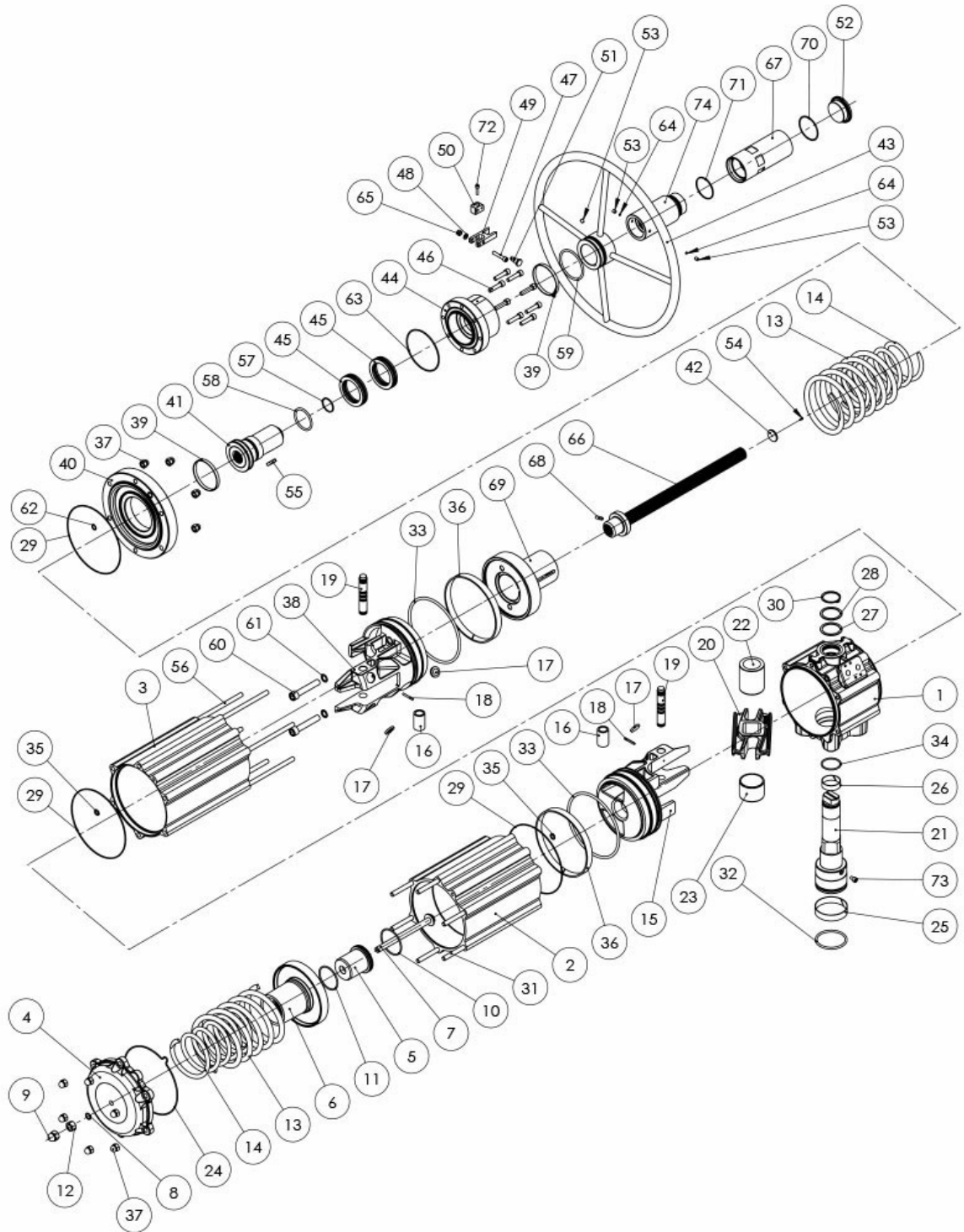
* N° giri teorico per chiu./apert. partendo dalla posizione naturale.

**COMPONENTI ATTUATORE PNEUMATICO SEMPLICE EFFETTO CON COMANDO MANUALE INTEGRATO - MISURE:
 FINO A GSV960**

MATERIALI FINO A GSV960

Pos	Denominazione	Q.	Materiale
1	Vite	1	Acciaio inox
2*	Rondelle per Cuscinetti a rullini	4	Lega di acciaio
3*	Cuscinetti a rullini	2	Lega di acciaio
4	Flangia	1	Lega di alluminio
5	Anello di Centraggio (Solo per GSV360)	1	Lega di alluminio
6*	O'ring (Solo per GSV360)	1	Gomma nitrilica
7*	O'ring	2	Gomma nitrilica
8*	O'ring	1	Gomma nitrilica
9*	O'ring	1	Gomma nitrilica
10*	O'ring	1	Gomma nitrilica
11	Vite	1	Acciaio inox
12	Molla Spring	1	Acciaio inox
13	Cilindro distanziale	1	Lega di alluminio
14*	O'ring	1	Gomma nitrilica
15*	Tappo guarnizione	1	Ottone+Gomma nitrilica
16	Tappo (modificato)	1	Lega di alluminio
17	Vite	4	Acciaio inox
18*	O'ring	1	Gomma nitrilica
19	Volantino di manovra	1	Lega di acciaio
20	Grano	2	Acciaio inox
21	Tubo di protezione	1	Lega di alluminio
22	Tubo trasparente	1	PVC
23	Tappo di protezione	1	Lega di alluminio
24	Chiave	1	Lega di acciaio
25	Molla	2	Lega di acciaio
26*	Rivetto	1	Lega di acciaio

27*	Indicatore	1	Polipropilene
28	Chiocciola di manovra	1	Lega di acciaio
29	Boccola filettata (Solo per GSV240)	2	Acciaio inox
30	Contenitore molla speciale	1	Lega di alluminio
31	Spina	1	Lega di acciaio
32	Vite di manovra	1	Lega di acciaio
33*	Anello di tenuta (Pistone)	2	Poliuretano
34*	O'ring pistone	2	Gomma nitrilica
35	Pistone (modificato)	1	Lega di alluminio
36*	Dischetto di supporto	4	P.T.F.E. carbo-graphite filled
37	Bussola	2	Lega di acciaio
38	Perno Rotative sleeve	2	Lega di acciaio
39*	Guarnizione	2	Lega di acciaio+Gomma nitrilica
40	Vite	2	Acciaio inox
41	Forcella	1	Lega di acciaio
42	Supporto albero	1	Resina Acetalica
43	Spina elastica esterna	1	Lega di acciaio
44	Spina elastica interna	1	Lega di acciaio
45	Albero	1	Acciaio inox
46	Bussola di scorrimento	1	Resina Acetalica
47	O'ring albero inferiore	1	FKM
48	Cilindro Cylinder	1	Lega di alluminio
49	O'ring albero superiore	1	FKM
50	Anello di supporto esterno	1	Resina Acetalica
51	Rondella	1	Acciaio inox
52	Seeger	1	Acciaio inox
53	Pistone (Standard)	1	Lega di alluminio
54	Vite di precarica molla	1	Acciaio inox
55	Contenitore molla (Standard)	1	Lega di acciaio o Lega di alluminio
56*	O'ring tappo	1	Gomma nitrilica
57	Tappo (Standard)	1	Lega di alluminio
58	Vite	4	Acciaio inox
59*	O'ring	1	Gomma nitrilica
60	Dado	1	Lega di alluminio
61	Inserto per o'ring (Solo per GSV53-120-180-360)	1	Acciaio inox
*Particolari del kit di ricambio			

**COMPONENTI ATTUATORE PNEUMATICO SEMPLICE EFFETTO CON COMANDO MANUALE INTEGRATO - MISURA:
GSV1920**



MATERIALI GSV1920

Pos	Denominazione	Q.ty	Materiale
1	Cilindro	1	Lega di alluminio
2	Cilindro	1	Lega di alluminio
3	Cilindro	1	Lega di alluminio
4	Tappo (Standard)	1	Lega di alluminio
5	Supporto interno molle	1	Lega di alluminio
6	Supporto esterno molle	1	Lega di alluminio
7	Vite di precarica molle	1	Acciaio inox
8*	O'ring	1	Gomma nitrilica

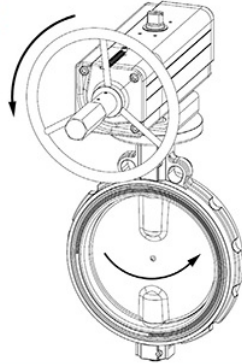
9	Dado A Calotta	1	Acciaio inox
10	O'ring	1	Gomma nitrilica
11	O'ring	1	Gomma nitrilica
12	Dado	1	Acciaio inox
13	Molla esterna	2	Lega di acciaio
14	Molla interna	2	Lega di acciaio
15	Pistone (Standard)	1	Lega di alluminio
16	Bussola	2	Lega di acciaio
17*	Dischetto di supporto	4	Resina Acetalica
18	Spina	2	Lega di acciaio
19	Perno	2	Lega di acciaio
20	Forcella	1	Lega di acciaio
21	Albero	1	Acciaio inox
22	Bussola di scorrimento	1	Resina Acetalica
23	Supporto albero	1	Resina Acetalica
24*	O'ring tappo	1	Gomma nitrilica
25*	Boccola (albero inferiore)	1	P.T.F.E. carbo-graphite filled
26*	Boccola (albero superiore)	1	P.T.F.E. carbo-graphite filled
27*	Anello di supporto esterno	1	Resina Acetalica
28	Rondella	1	Acciaio inox
29*	O'ring	3	Gomma nitrilica
30	Seeger	1	Acciaio inox
31	Vite	6	Acciaio inox
32*	O'ring albero inferiore	1	FKM
33*	O'ring pistone	2	Gomma nitrilica
34*	O'ring albero superiore	1	FKM
35*	O'ring	2	Gomma nitrilica
36*	Anello di guida	2	P.T.F.E. Carbo-Graphite filled
37	Dado	12	Acciaio inox
38	Pistone (modificato)	1	Lega di alluminio
39*	Cuscinetto (Volantino)	2	Poliuretano
40	Tappo (modificato) Cap (modified)	1	Lega di alluminio
41	Chiocciola di manovra	1	Lega di acciaio
42*	Indicatore Indicator	1	Polipropilene
43	Volantino di manovra	1	Lega di acciaio
44	Flangia	1	Lega di alluminio
45*	Cuscinetto	2	Lega di acciaio
46	Vite	8	Acciaio inox
47	Vite	1	Acciaio inox
48	Rondella	1	Acciaio inox
49	Chiusura forcella	1	Lega di alluminio
50	Supporto forcella	1	Lega di alluminio
51	Lucchettaggio	1	Acciaio inox
52	Tappo di protezione	1	Lega di alluminio
53	Vite	3	Acciaio inox
54*	Rivetto	1	Acciaio inox
55	Chiave	1	Acciaio inox
56	Vite	6	Lega di acciaio
57*	O'ring	1	Gomma nitrilica
58*	O'ring	1	Gomma nitrilica
59*	O'ring	1	Gomma nitrilica
60	Vite	2	Acciaio inox

61*	Guarnizione	2	Lega di acciaio+Gomma nitrilica
62*	O'ring	1	Gomma nitrilica
63*	O'ring	1	Gomma nitrilica
64*	Tappo	2	P.T.F.E
65	Dado	1	Acciaio inox
66	Vite di manovra	1	Acciaio inox
67	Tubo di protezione removibile	1	Lega di alluminio
68	Spina	1	Acciaio inox
69	Contenitore molla speciale	1	Lega di acciaio
70*	O'ring	1	Gomma nitrilica
71*	O'ring	1	Gomma nitrilica
72	Vite	1	Acciaio inox
73	Vite di sicurezza	1	Acciaio inox
74	Tubo di protezione	1	Lega di alluminio
* Particolari del kit di ricambio			

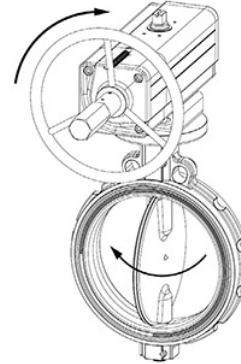
Schema funzionamento attuatore con comando manuale integrato

Prima di azionare manualmente, assicurarsi che l'attuatore sia privo d'aria in pressione.
Prior to operate manually, ensure that the actuator is free from pressure.

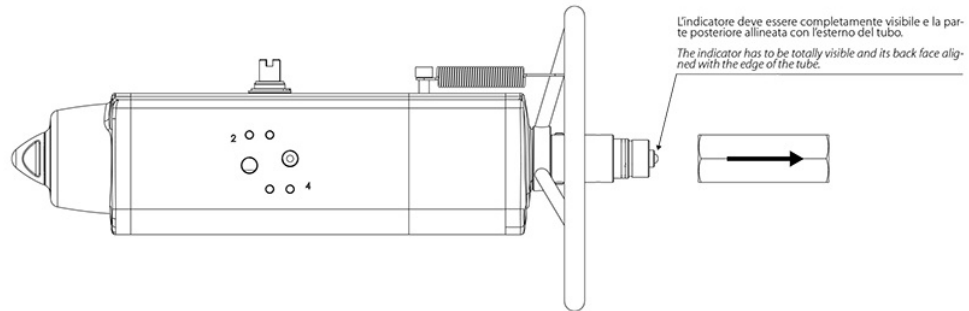
APRIRE LA VALVOLA
TO OPEN THE VALVE



CHIUDERE LA VALVOLA
TO CLOSE THE VALVE

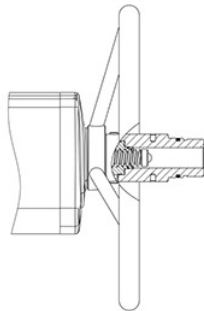


Dopo che l'attuatore è stato azionato manualmente, ritornare alla posizione neutrale prima di riprendere l'azionamento pneumatico.
When the actuator has been manually operated, return to the neutral position prior to start normal operation.



POSIZIONE NEUTRALE NEUTRAL POSITION

Con la vite in posizione neutrale, il pistone può muoversi liberamente e l'attuatore può essere comandato pneumaticamente.
Whit the screw in neutral position the piston can move freely and the actuator can be driven pnaumatically.

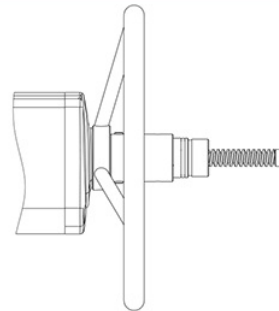


AZIONAMENTO MANUALE

GDV: Quando il volantino gira in senso antiorario, spinge la vite e i pistoni verso l'interno. La valvola si apre.
GSV: Quando il volantino gira in senso orario, spinge la vite e i pistoni verso l'interno. La valvola si chiude.

MANUAL OPERATION

GDV: When the handwheel turned counter clockwise, pushes the screw and piston inwards. The valve opens.
GSV: When the handwheel turned clockwise pushes the screw and piston inwards. The valve closes.



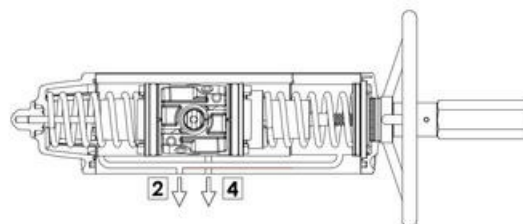
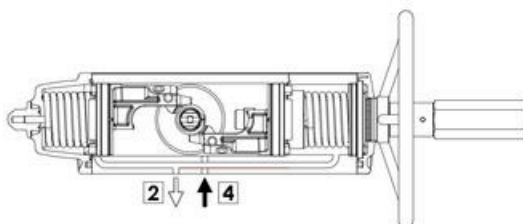
AZIONAMENTO MANUALE

GDV: Quando il volantino gira in senso orario, tira la vite e i pistoni verso l'esterno. La valvola si chiude.
GSV: Quando il volantino gira in senso antiorario, tira la vite e i pistoni verso esterno. La valvola si apre.

MANUAL OPERATION

GDV: When the handwheel is turned clockwise, the screw and piston are drawn outwards. The valve closes.
GSV: When the handwheel is turned counter clockwise, the screw and the piston are drawn outwards. The valve opens.

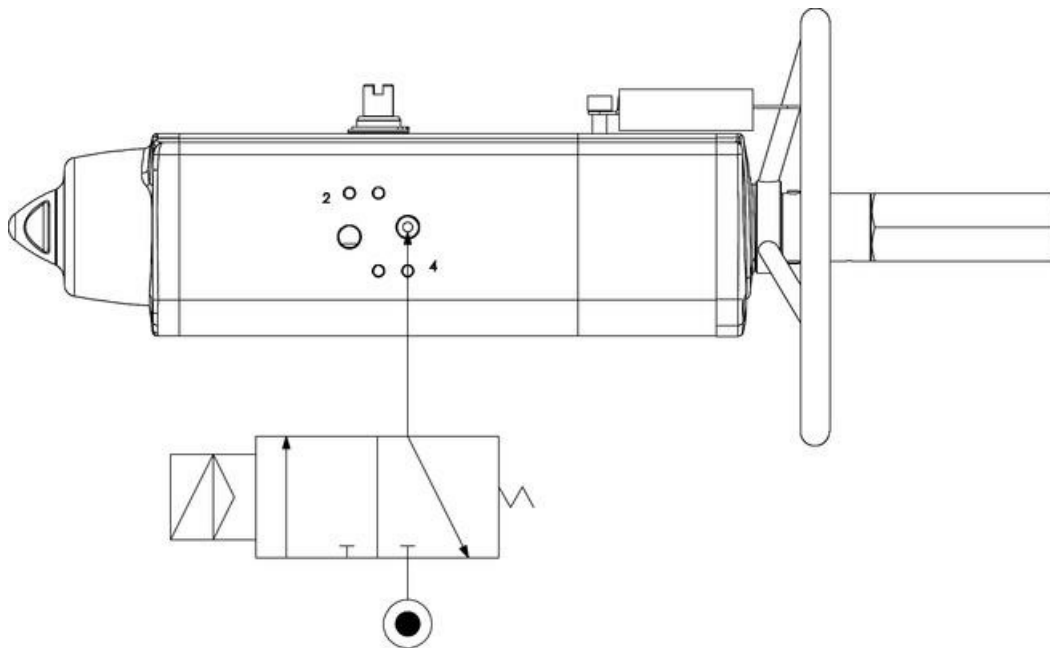
Schema funzionamento attuatore con comando manuale integrato



Disegni a sinistra = valvola in posizione aperta
 Disegni a destra = valvola in posizione chiusa

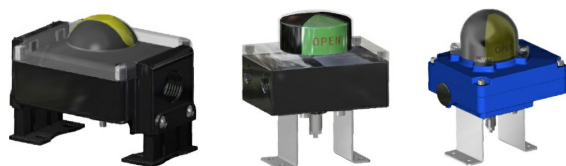
Tipico schema di collegamento aria

I pistoni degli attuatori GS standard sono montati come mostrato sopra. Sebbene la forza della molla sia ridotta, alla fine della sua corsa la geometria del meccanismo fornisce una coppia maggiore. Quando l'attuatore è nella posizione di apertura della valvola e le molle sono completamente compresse, è possibile regolare con precisione le battute di fine corsa. Gli attuatori con ritorno a molla ad azione inversa sono necessari quando, nel caso in cui l'aria pressurizzata o l'alimentazione elettrica siano spente, la valvola deve aprirsi automaticamente. Negli attuatori ad azione inversa, i pistoni vengono inseriti nel cilindro come nella versione a Doppio Effetto e, a causa della forza della molla, l'attuatore si apre normalmente. Attenzione. Le normali prestazioni di coppia nella versione ad azione inversa, a causa della sua costruzione, sono diverse rispetto a quelle della versione standard. Attenzione. Per evitare l'aspirazione di polvere o sporizia all'interno della camera dell'attuatore durante l'azione della molla, installare un filtro sulla porta 2. La porta 4 è in connessione con la camera intermedia e, quando sotto pressione, l'albero di trasmissione ruota in senso antiorario per aprirsi. In conformità con lo standard internazionale ISO 5599-2, la posizione, l'ubicazione, l'orientamento e la forma delle connessioni delle porte aeree dell'attuatore devono essere chiaramente identificati e commercializzati con i numeri 2 e 4.



accessori

BOX DI SEGNALAZIONE CON FINECORSA



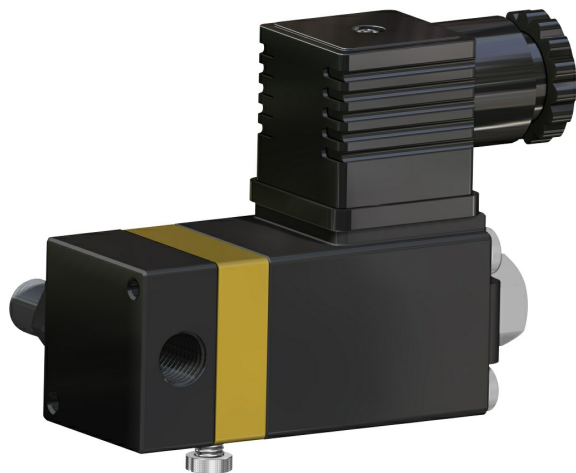
OPERATORE MANUALE DI SBLOCCO



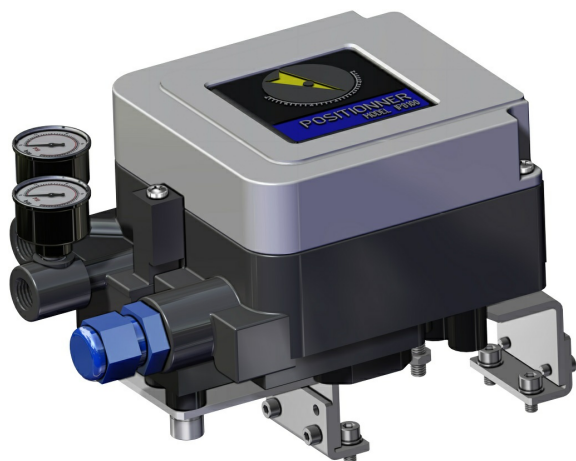
ELETTROVALVOLE NAMUR



ELETTOVALVOLE



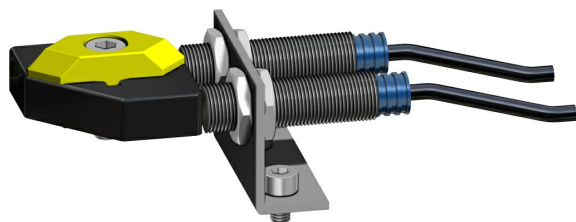
**POSIZIONATORE ELETTROPNEUMATICO
(SICUREZZA INTRINSECA)**



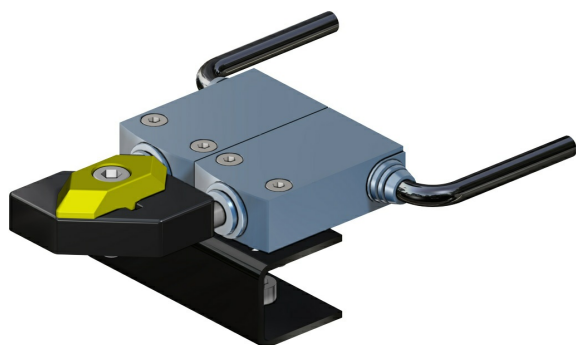
POSIZIONATORE PNEUMATICO



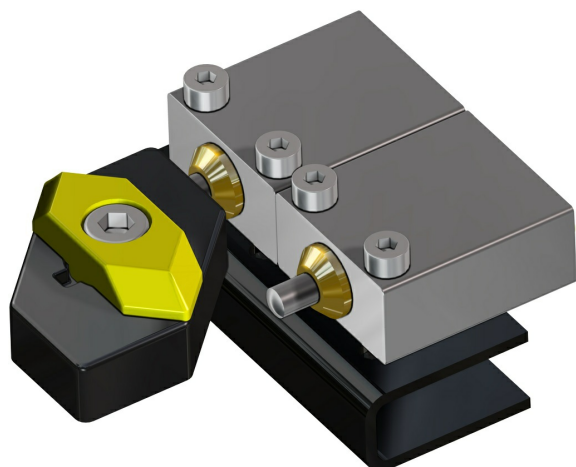
FINECORSA DI PROSSIMITA'



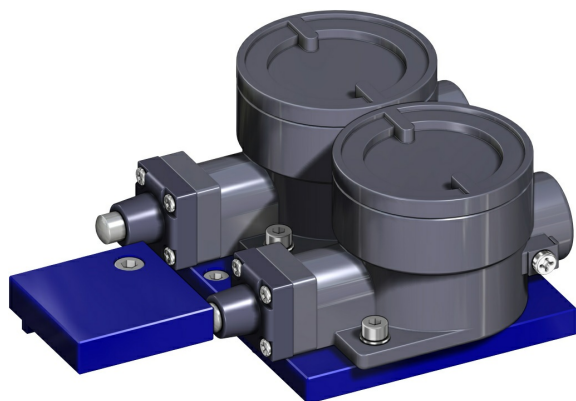
FINECORSA ELETTROMECCANICI



FINECORSA PNEUMATICI



FINECORSA ANTIDEFLAGRANTI II2GD ExdIIC



Per maggiori informazioni consultare Catalogo Accessori ACTUATECH.

documenti

Manuali

MAN81166 Attuatore Pneumatico con volantino

Certificati

AKNOWLEDGEMENT OF RECEIPT - EC - ATEX
SIL CERTIFICATE GS

Datasheet

GSV0053XF05F07
GSV0090XF07F10
GSV0120XF07F10
GSV0180XF07F10
GSV0240XF10F12
GSV0360XF10F12
GSV0480XF10F12
GSV0480XF14
GSV0720XF12
GSV0720XF14
GSV0960XF12F16
GSV0960XF14
GSV1920XF16
GSV0030XF04
GSV0030XF05F07
GSV0060XF05F07

Cataloghi

ATTUATORI CON COMANDO MANUALE INTEGRATO