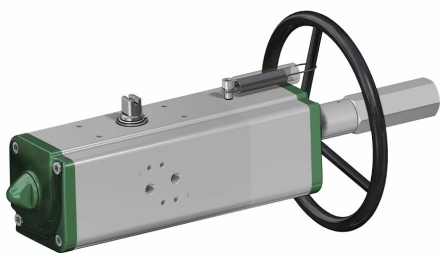


Attuatore pneumatico doppio effetto GDV con comando manuale integrato

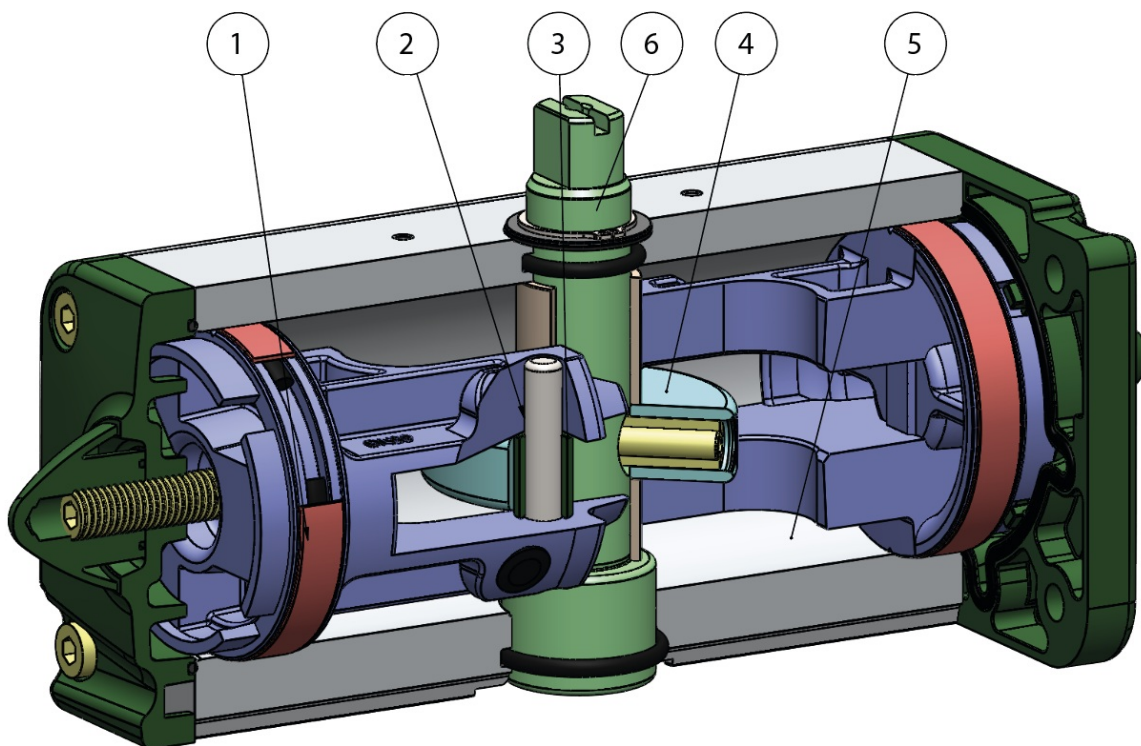
Macro Attuatori pneumatici

Categoria Attuatori con comando manuale integrato

Coppia nominale dell'attuatore: da 60 Nm a 3840 Nm



benefits



1.Fasce di tenuta e scorrimento energizzate autolubrificanti

Minor attrito tra pistone e cilindro
Si evita l'incollaggio della guarnizione al cilindro anche dopo lunghi periodi di fermo

2.Slot, bussole e spine con acciaio con durezza maggiore a 50 HRC

Maggior resistenza alle forze presenti all' interno dell'attuatore

3.Attrito volvente tra slot e pistone

Minor attrito

4.Scotch yoke con attrito volvente (trasformazione del movimento lineare in movimento rotatorio mediante pistone e albero privo di ingranaggi).

Minor attrito tra pistone e albero con conseguente minor usura dei pezzi
Momento torcente potenziato in fase di apertura e chiusura
Minor ingombro rispetto agli attuatori pignone e cremagliera con conseguente minor spazio necessario
Minor peso rispetto agli attuatori pignone e cremagliera (-30% Kg/Nm) con conseguenti risparmi sulla realizzazione della struttura dell'impianto
Minor consumo d'aria rispetto agli attuatori pignone e cremagliera (-40% aria cm³/Nm doppio effetto e -20% aria cm³/Nm semplice effetto) con conseguente minor carico di lavoro del compressore o possibilità di utilizzo di un compressore con dimensioni ridotte

5.Cilindro rullato

Minor usura delle fascette energizzate grazie alla bassa rugosità della superficie

6.Albero inox

Maggiore resistenza alla corrosione

Interfaccia per elettrovalvole NAMUR integrata dal GD15

Non richiede alcuna basetta supplementare

Processo produttivo interamente eseguito in ACTUATECH

Massimo controllo in tutte le fasi di lavorazione

Certificato ATEX

Ne consente l'installazione in presenza di ambiente potenzialmente esplosivo

Certificato fino a SIL 3

Elevato livello di sicurezza funzionale garantito

caratteristiche

DATI TECNICI

Coppia da 60 Nm a 3840 Nm

Flangia d'attacco: EN ISO 5211

F05 - F07 - F10 - F12 - F14 - F16

Conforme alla EN 15714-3

Angolo di rotazione: 92° (-1°, +91°)

Momento torcente: direttamente proporzionale alla pressione di alimentazione; vedi tabella

Nel codice degli attuatori GDV versione standard è indicata la coppia di spunto in Nm alla pressione di 5,6 bar.

ATEX in conformità alla direttiva 2014/34/UE

CONDIZIONI DI ESERCIZIO

Temperatura: da -20°C a +80°C. (Versioni speciali: alta temperatura: -20°C +150°C; bassa temperatura: -50°C +60°C)

Pressione nominale: 5,6 bar; massima di esercizio 8,4 bar

Fluido di alimentazione: aria compressa filtrata secca non necessariamente lubrificata

In caso di lubrificazione usare olio non detergente, compatibile con NBR.

Qualora richiesto l'attuatore pneumatico a quarto di giro di nostra produzione può essere dotato di un azionamento manuale.

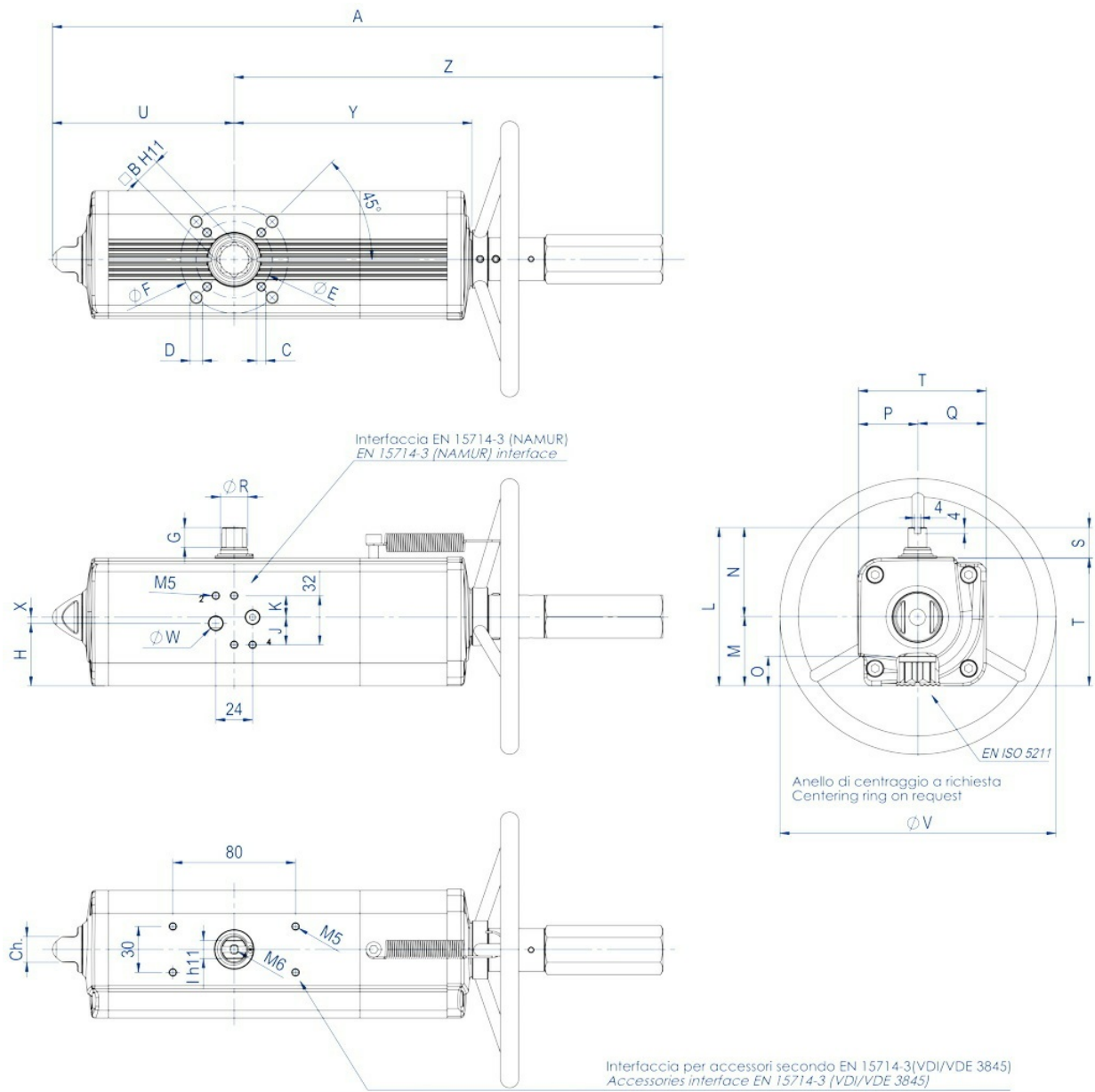
Il dispositivo può essere integrato sia nella versione Doppio Effetto che in quella Semplice Effetto.

Per il buon funzionamento del sistema e per l'integrità meccanica del dispositivo è indispensabile accertarsi che l'attuatore pneumatico sia disconnesso dalle linee di alimentazione di aria compressa prima di compiere alcuna manovra impiegando il dispositivo di azionamento manuale.

Il dispositivo di azionamento manuale agisce sulla trasmissione meccanica primaria dell'attuatore pneumatico e a fronte di coppie applicate al volantino conformi alla norma EN 12570 produce coppie in uscita di pari valore della coppia nominale dell'attuatore stesso.

dimensioni

GDV60 ÷ GDV1920



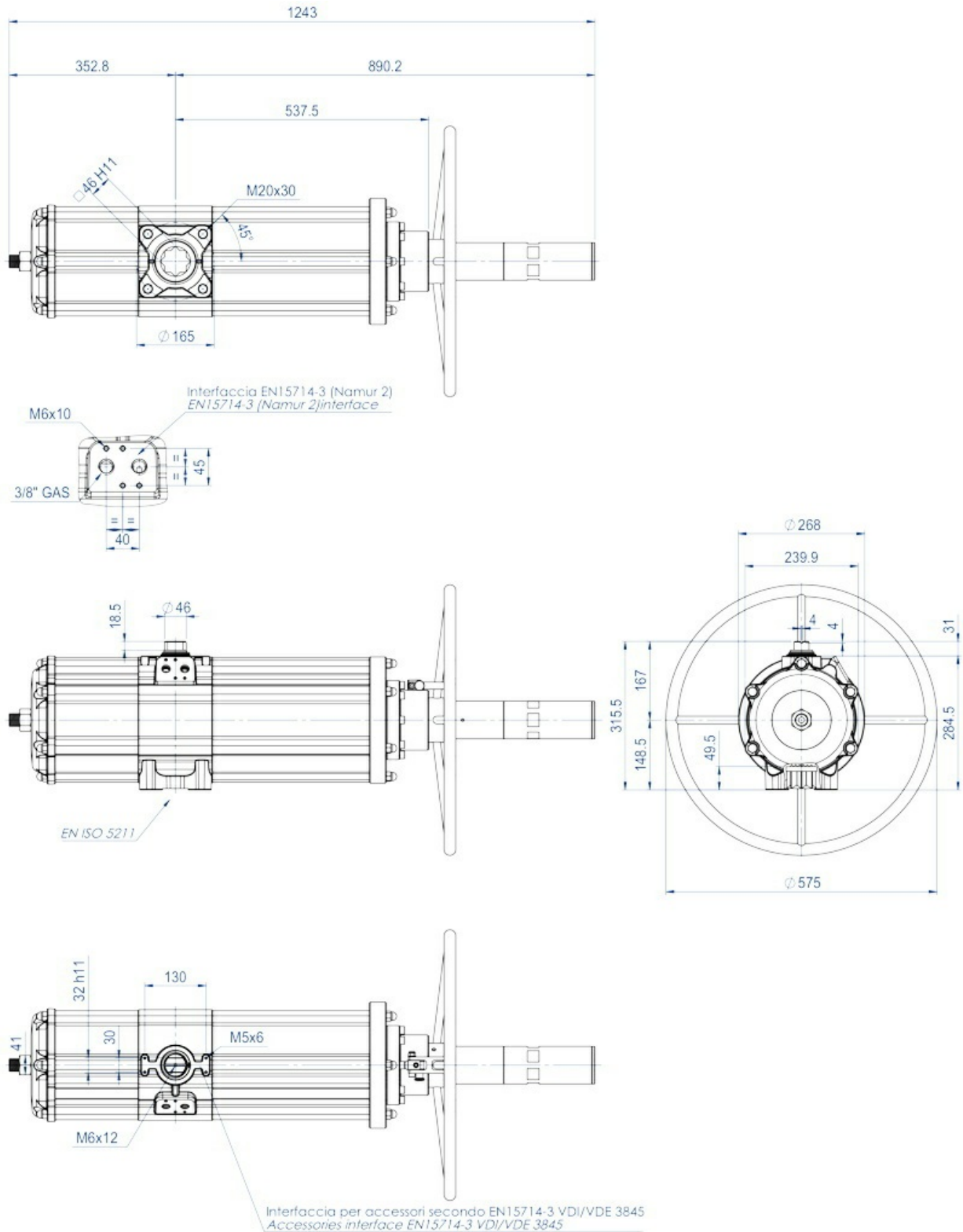
SCHEMA TECNICA GDV60 ÷ GDV480								
Kit guarniz.	KGGI0016VX	KGGI0016VX	KGGI0060VX	KGGI0018VX	KGGI0019VX	KGGI0020VX	KGGI0021VX	KGGI0022VX
Misura	GDV60	GDV60	GDV106	GDV120	GDV180	GDV240	GDV360	GDV480
ISO	F04	F05/F07	F05/F07	F05/F07	F07/F10	F07/F10	F07/F10	F10/F12
A	362,3	362,3	397,8	410,5	483	510,5	567,6	634,4
B	14	14	17	17	22	22	22	27
C x depth	M5x8	M6x9	M6x9	M6x9	M8x12	M8x12	M8x12	M10x15
D x depth	-	M8x12	M8x12	M8x12	M10x15	M10x15	M10x15	M12x18
E	42	50	50	50	70	70	70	102
F	-	70	70	70	102	102	102	125
G	13	13	13	13	16	17	19	19
H	33,7	33,7	40,8	42,8	52,5	56,1	58	57,4
J	18	18	18	18	18	18	18	16
K	14	14	14	14	14	14	14	16
I	10	10	12	12	15	15	19	19
L	90,4	90,4	103,3	107	137,5	141,1	148	164,9
M	37,7	37,7	44,8	46,8	56,5	60,1	62	72,9
N	52,7	52,7	58,5	60,2	81	81	86	92
O	16,5	16,5	19,3	19,3	24,8	24,8	24,3	29,5
P	32,7	32,7	38,5	40,2	51	51	56	62
Q	37,7	37,7	44,8	46,8	56,5	60,1	62	72,9
R	14,5	14,5	16,2	18	20,2	22,5	25,5	29
S	20	20	20	20	30	30	30	30
T	70,4	70,4	83,3	87	107,5	111,1	118	134,9
U	99	99	118,5	122,1	144,9	156,8	169,6	193,8
V	180	180	180	180	220	220	300	300
W (Gas)	1/8"	1/8"	1/8"	1/8"	1/8"	1/8"	1/8"	1/4"
X	4	4	4	4	4	4	4	-
Y	137,6	137,6	154,8	163,9	183,5	199,1	220,8	236,4
Z	263,3	263,3	279,3	288,4	338,1	353,7	398	440,6
Ch	13	13	17	17	22	22	22	27
N° giri*	11	11	13	14	16	18	15	16
Peso (Kg)	2,8	2,8	4	4,5	6	8	10,2	13,2
Aria (dm ³ /cycle)	0,3	0,3	0,7	0,59	1,2	1,65	2,3	3,2

* N° giri teorico per chiu./apert. partendo dalla posizione naturale.

SCHEMA TECNICA GDV720 ÷ GDV1920							
Kit guarniz.	KGGI0023VX	KGGI0024VX		KGGI0025VX		KGGI0026VX	
Misura	GDV720	GDV960		GDV1440		GDV1920	
ISO	F10/F12	F10/F12	F14	F14	F12	F14	F12/F16
A	720,1	758	758	919,9	919,9	954,1	954,1
B	27	36	36	36	36	46	46
C x depth	M10x15	M10x15	M16x24	M16x24	M12x18	M16x24	M12x18
D x depth	M12x18	M12x18	-	-	-	-	M20x30
E	102	102	140	140	125	140	125
F	125	125	-	-	-	-	165
G	19,5	19,5	19,5	19,5	19,5	18,5	18,5
H	61,5	78	78	86,5	86,5	99,2	99,2
J	16	16	16	16	16	16	16
K	16	16	16	16	16	16	16
I	22	24	24	27	27	32	32
L	178	198	198	216	216	237,7	237,7
M	78,5	93,5	93,5	101,5	101,5	114,7	114,7
N	99,5	104,5	104,5	114,5	114,5	123	123
O	29,5	38,5	38,5	38,5	38,5	48,5	48,5
P	69,5	74,5	74,5	84,5	84,5	93	93
Q	78,5	93,5	93,5	101,5	101,5	114,7	114,7
R	31,8	36,5	36,5	41	41	46	46
S	30	30	30	30	30	30	30
T	148	168	168	186	186	207,7	207,7
U	216,6	239,7	239,7	283,5	283,5	300,4	300,4
V	350	350	350	400	400	400	400
W (Gas)	1/4"	1/4"	1/4"	1/4"	1/4"	1/4"	1/4"
X	-	-	-	-	-	-	-
Y	282,3	297,1	297,1	365,6	365,6	382,9	382,9
Z	503,5	518,3	518,3	636,4	636,4	653,7	653,7
Ch	27	27	27	36	36	36	36
N° giri*	19	20		25		26	
Peso (Kg)	17,8	23,8		33,6		43	
Aria (dm³/cycle)	4,6	6,05		9,7		12,9	

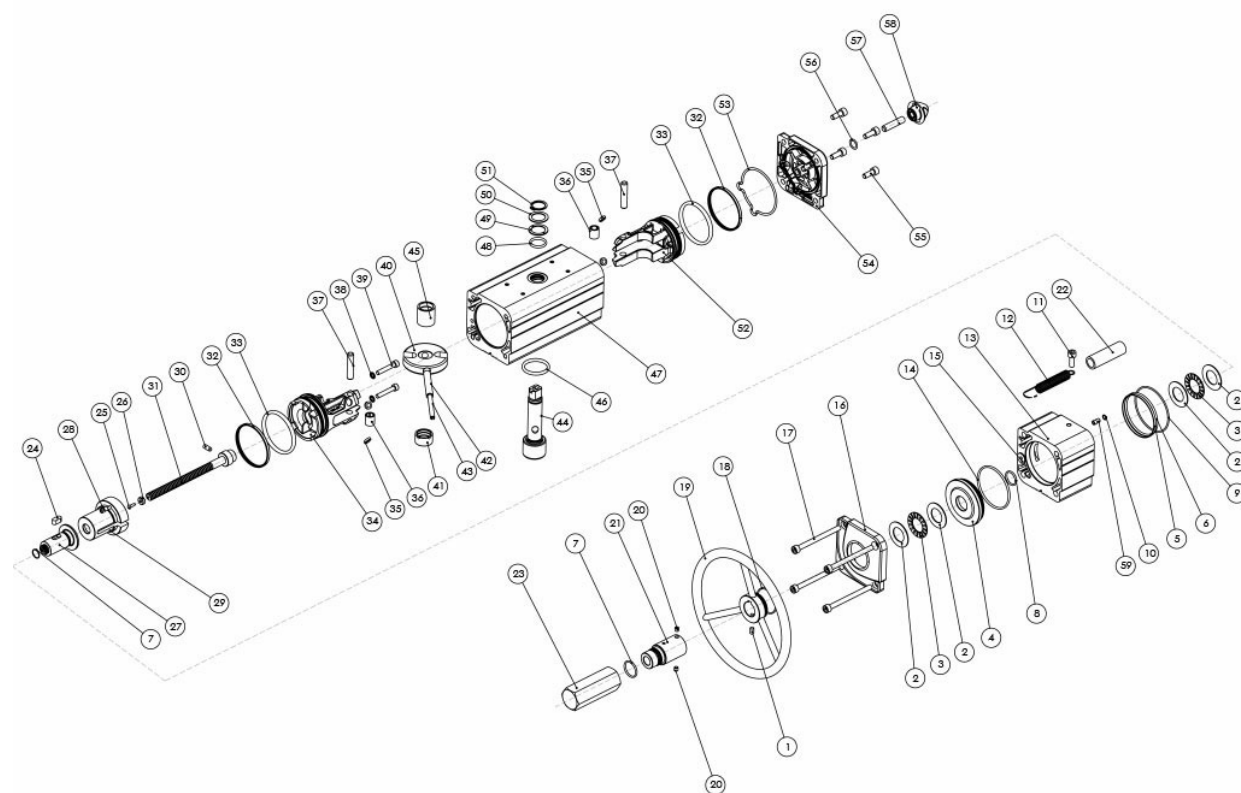
* N° giri teorico per chiu./apert. partendo dalla posizione naturale.

GDV3840



SCHEDA TECNICA GDV3840	
Kit guarniz.	KGGI0130VX
Misura	GDV3840
ISO	F16
N° giri*	30
Peso (Kg)	75
Aria (dm ³ /cycle)	24,3

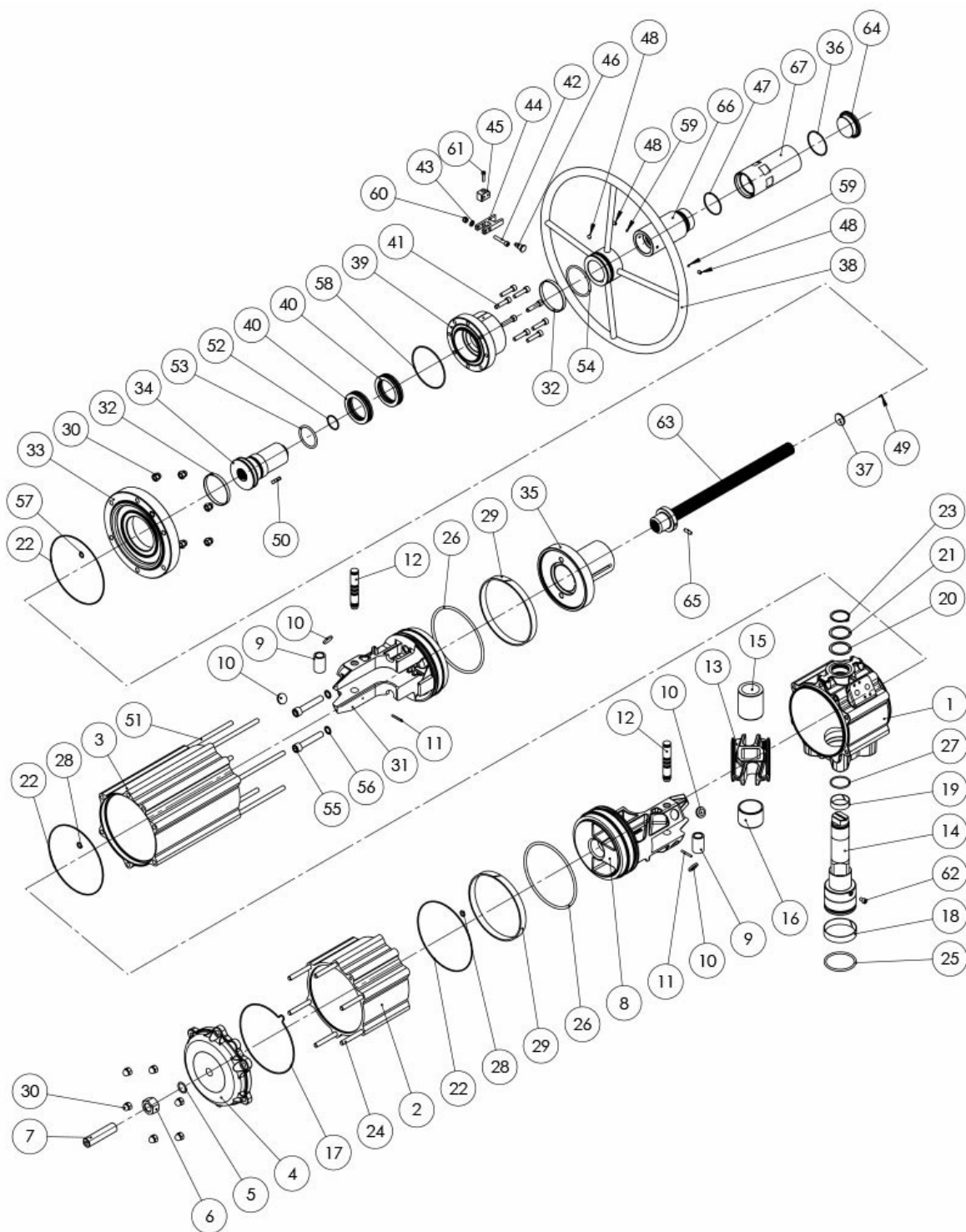
* N° giri teorico per chiu./apert. partendo dalla posizione naturale.

**COMPONENTI ATTUATORE PNEUMATICO DOPPIO EFFETTO CON COMANDO MANUALE INTEGRATO - MISURE:
 FINO A GDV1920**

MATERIALI FINO A GDV1920

Pos	Denominazione	Q.	Materiale
1	Vite	1	Acciaio inox
2*	Rondelle per Cuscinetti a rullini	4	Lega di acciaio
3*	Cuscinetti a rullini	2	Lega di acciaio
4	Flangia	1	Lega di alluminio
5	Anello di Centraggio (Solo per GDV720)	1	Lega di alluminio Aluminium
6*	O'ring (Solo per GDV720)	1	Gomma nitrilica
7*	O'ring	2	Gomma nitrilica
8*	O'ring	1	Gomma nitrilica
9*	O'ring	1	Gomma nitrilica
10*	O'ring	1	Gomma nitrilica
11	Vite	1	Acciaio inox
12	Molla	1	Acciaio inox
13	Cilindro distanziale	1	Lega di alluminio
14*	O'ring	1	Gomma nitrilica
15*	Tappo guarnizione	1	Ottone+Gomma nitrilica
16	Tappo (modificato)	1	Lega di alluminio
17	Vite	4	Acciaio inox
18*	O'ring	1	Gomma nitrilica
19	Volantino di manovra	1	Lega di acciaio
20	Grano	2	Acciaio inox
21	Tubo di protezione	1	Lega di alluminio
22	Tubo trasparente	1	PVC
23	Tappo di protezione	1	Lega di alluminio

24	Chiave	1	Lega di acciaio
25*	Rivetto	1	Lega di acciaio
26*	Indicatore	1	Polipropilene
27	Chiocciola di manovra	1	Lega di acciaio
28	Boccola filettata (Solo per GDV480)	2	Acciaio inox
29	Contenitore molla speciale	1	Lega di alluminio
30	Spina	1	Lega di acciaio
31	Vite di manovra	1	Lega di acciaio
32*	Anello di tenuta (Pistone)	2	Poliuretano
33*	O'ring pistone	2	Gomma nitrilica
34	Pistone (modificato)	1	Lega di alluminio
35*	Dischetto di supporto	4	P.T.F.E. carbo-graphite filled
36	Bussola	2	Lega di acciaio
37	Perno	2	Lega di acciaio
38*	Guarnizione	2	Lega di acciaio+Gomma nitrilica
39	Vite	2	Acciaio ino
40	Forcella	1	Lega di acciaio
41	Supporto albero	1	Resina Acetalic
42	Spina elastica esterna	1	Lega di acciaio
43	Spina elastica interna	1	Lega di acciaio
44	Albero	1	Acciaio inox
45	Bussola di scorrimento	1	Resina Acetalica
46	O'ring albero inferiore	1	FKM
47	Cilindro	1	Lega di alluminio
48	O'ring albero superiore	1	FKM
49	Anello di supporto esterno	1	Resina Acetalica
50	Rondella	1	Acciaio inox
51	Seeger	1	Acciaio inox
52	Pistone (Standard)	1	Lega di alluminio
53*	O'ring tappo	1	Gomma nitrilica
54	Tappo (Standard)	1	Lega di alluminio
55	Vite	4	Acciaio inox
56*	O'ring	1	Gomma nitrilica
57	Grano	1	Acciaio inox
58	Dado	1	Lega di alluminio
59	Inserito per o'ring	1	Acciaio inox
*Particolari del kit di ricambio			

**COMPONENTI ATTUATORE PNEUMATICO DOPPIO EFFETTO CON COMANDO MANUALE INTEGRATO - MISURA:
GDV3840**



MATERIALI GDV3840

Pos	Denominazione	Q.ty	Materiale
1	Cilindro	1	Lega di alluminio
2	Cilindro Laterale	1	Lega di alluminio
3	Cilindro Laterale	1	Lega di alluminio
4	Tappo (Standard	1	Lega di alluminio
5*	O'ring	1	Gomma nitrilica
6	Dado	1	Acciaio inox
7	Grano	1	Acciaio inox
8	Pistone (Standard)	1	Lega di alluminio

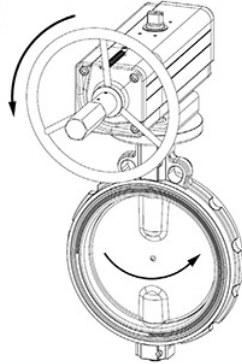
9	Bussola	2	Lega di acciaio
10*	Dischetto di supporto	4	Resina Acetalica
11	Spina	2	Lega di acciaio
12	Perno	2	Lega di acciaio
13	Forcella	1	Lega di acciaio
14	Albero	1	Acciaio inox
15	Bussola di scorrimento	1	Resina Acetalica
16	Supporto albero	1	Resina Acetalica
17*	O'ring tappo	1	Gomma nitrilica
18*	Boccola (albero inferiore)	1	P.T.F.E. carbo-graphite filled
19*	Boccola (albero superiore)	1	P.T.F.E. carbo-graphite filled
20*	Anello di supporto esterno	1	Resina Acetalica
21	Rondella	1	Acciaio inox
22*	O'ring	3	Gomma nitrilica
23	Seeger	1	Acciaio inox
24	Vite	6	Acciaio inox
25*	O'ring albero inferiore	1	FKM
26*	O'ring pistone	2	Gomma nitrilica
27*	O'ring albero superiore	1	FKM
28*	O'ring	2	Gomma nitrilica
29*	Anello di guida	2	P.T.F.E. Carbo-Graphite filled
30	Dado	12	Acciaio inox
31	Pistone (modificato)	1	Lega di alluminio
32*	Cuscinetto (Volantino)	2	Poliuretano
33	Tappo (modificato)	1	Lega di alluminio
34	Chiocciola di manovra	1	Lega di acciaio
35	Contenitore molla speciale	1	Lega di acciaio
36*	O'ring	1	Gomma nitrilica
37*	Indicatore Indicator	1	Polipropilene
38	Volantino di manovra	1	Lega di acciaio
39	Flangia	1	Lega di alluminio
40*	Cuscinetto	2	Lega di acciaio
41	Vite	8	Acciaio inox
42	Vite	1	Acciaio inox
43	Rondella	1	Acciaio inox
44	Chiusura forcella	1	Lega di alluminio
45	Supporto forcella	1	Lega di alluminio
46	Lucchettaggio	1	Acciaio inox
47*	O'ring	1	Gomma nitrilica
48	Vite	3	Acciaio inox
49*	Rivetto Rivet	1	Acciaio inox
50	Chiave	1	Acciaio inox
51	Vite	6	Lega di acciaio
52*	O'ring	1	Gomma nitrilica
53*	O'ring	1	Gomma nitrilica
54*	O'ring	1	Gomma nitrilica
55	Vite	2	Acciaio inox
56*	Guarnizione	2	Lega di acciaio+Gomma nitrilica
57*	O'ring	1	Gomma nitrilica
58*	O'ring	1	Gomma nitrilica
59*	Tappo	2	P.T.F.E
60	Dado	1	Acciaio inox
61	Vite	1	Acciaio inox

62	Vite di sicurezza	1	Acciaio inox
63	Vite di manovra	1	Acciaio inox
64	Tappo di protezione	1	Lega di alluminio
65	Spina	1	Acciaio inox
66	Tubo di protezione	1	Lega di alluminio
67	Tubo di protezione removibile	1	Lega di alluminio
* Particolari del kit di ricambio			

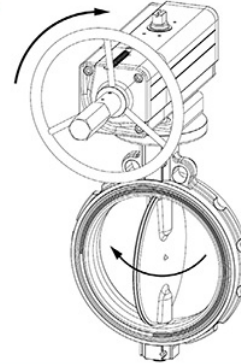
Schema funzionamento attuatore con comando manuale integrato

Prima di azionare manualmente, assicurarsi che l'attuatore sia privo d'aria in pressione.
Prior to operate manually, ensure that the actuator is free from pressure.

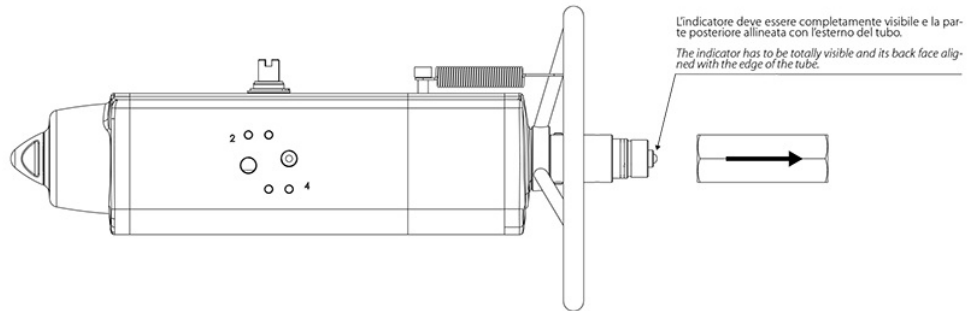
APRIRE LA VALVOLA
TO OPEN THE VALVE



CHIUDERE LA VALVOLA
TO CLOSE THE VALVE

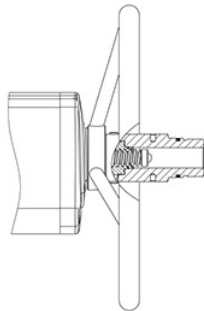


Dopo che l'attuatore è stato azionato manualmente, ritornare alla posizione neutrale prima di riprendere l'azionamento pneumatico.
When the actuator has been manually operated, return to the neutral position prior to start normal operation.



POSIZIONE NEUTRALE NEUTRAL POSITION

Con la vite in posizione neutrale, il pistone può muoversi liberamente e l'attuatore può essere comandato pneumaticamente.
Whit the screw in neutral position the piston can move freely and the actuator can be driven pnaumatically.



AZIONAMENTO MANUALE

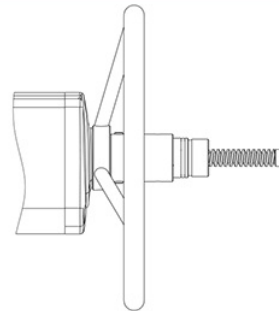
GDV: Quando il volantino gira in senso antiorario, spinge la vite e i pistoni verso l'interno. La valvola si apre.

GSV: Quando il volantino gira in senso orario, spinge la vite e i pistoni verso l'interno. La valvola si chiude.

MANUAL OPERATION

GDV: When the handwheel turned counter clockwise, pushes the screw and piston inwards. The valve opens.

GSV: When the handwheel turned clockwise pushes the screw and piston inwards. The valve closes.



AZIONAMENTO MANUALE

GDV: Quando il volantino gira in senso orario, tira la vite e i pistoni verso l'esterno. La valvola si chiude.

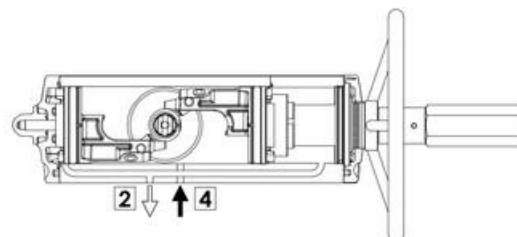
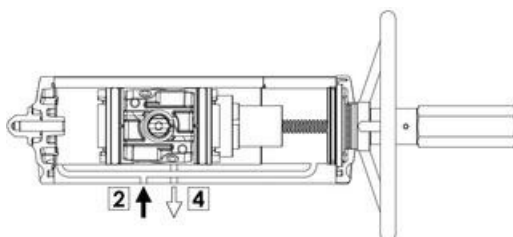
GSV: Quando il volantino gira in senso antiorario, tira la vite e i pistoni verso esterno. La valvola si apre.

MANUAL OPERATION

GDV: When the handwheel is turned clockwise, the screw and piston are drawn outwards. The valve closes.

GSV: When the handwheel is turned counter clockwise, the screw and the piston are drawn outwards. The valve opens.

Schema funzionamento attuatore con comando manuale integrato

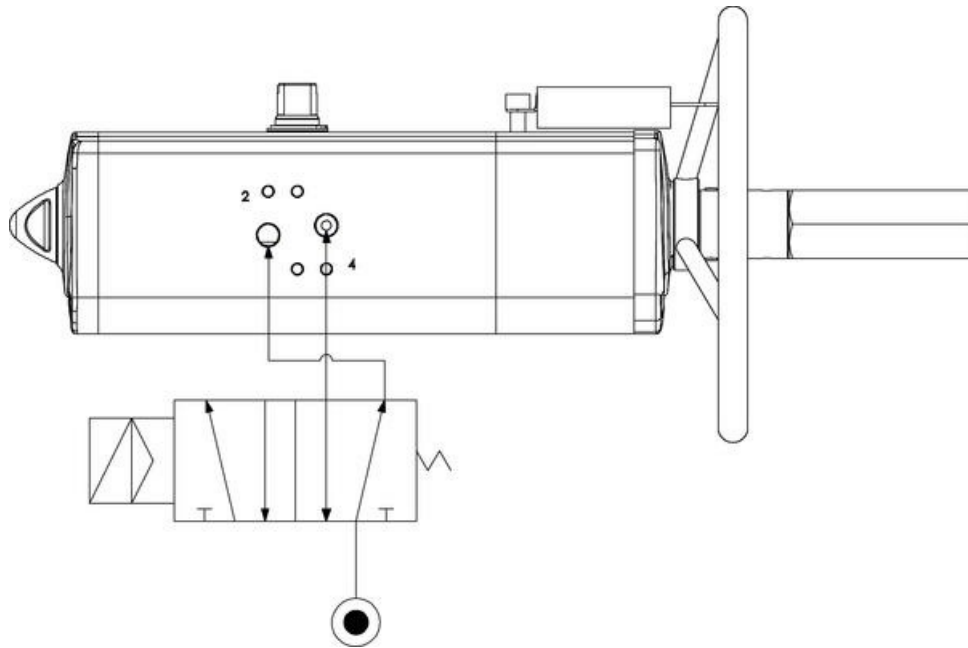


Disegni a sinistra = valvola in posizione aperta

Disegni a destra = valvola in posizione chiusa

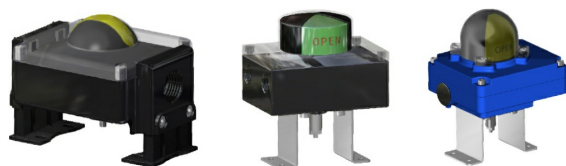
Tipico schema di collegamento aria

La porta 2 è in connessione con le camere laterali del cilindro: fornendo aria pressurizzata nella porta 2, l'albero di trasmissione dell'attuatore a Doppio Effetto Standard ruota in senso antiorario per aprirsi. La porta 4 è invece in connessione con la camera intermedia: quando è sotto pressione, l'albero ruota in senso orario per chiudersi. Il controllo remoto della funzionalità dell'operatività dell'attuatore deve essere effettuato mediante il collegamento diretto dell'elettrovalvola all'interfaccia standard dell'attuatore VDE / VDI 3845 NAMUR, oppure mediante tubi avvitati sulle porte contrassegnate con i numeri 2 e 4 (collegati a un armadio elettrico separato). In conformità con lo standard internazionale ISO 5599-2, la posizione, l'ubicazione, l'orientamento e la forma delle connessioni delle porte aeree dell'attuatore devono essere chiaramente identificati e commercializzati con i numeri 2 e 4.



accessori

BOX DI SEGNALAZIONE CON FINECORSA



OPERATORE MANUALE DI SBLOCCO



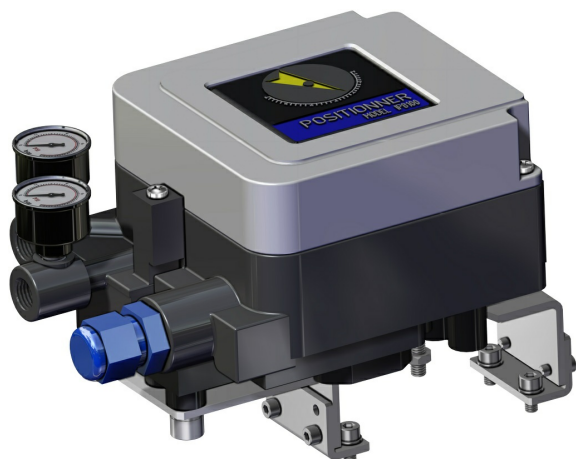
ELETTRIVALVOLE NAMUR



ELETTOVALVOLE



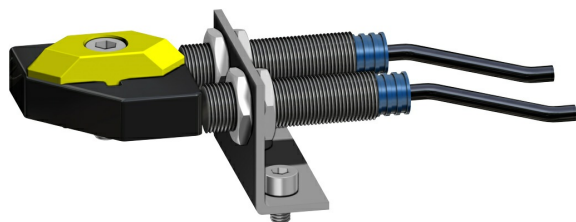
**POSIZIONATORE ELETTROPNEUMATICO
(SICUREZZA INTRINSECA)**



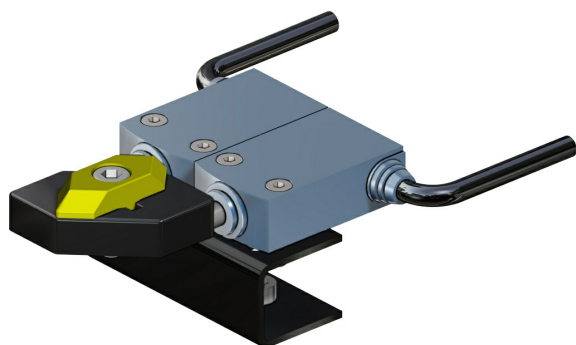
POSIZIONATORE PNEUMATICO



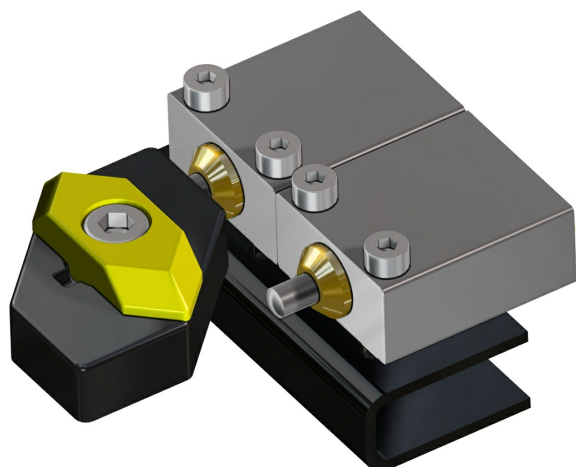
FINECORSA DI PROSSIMITA'



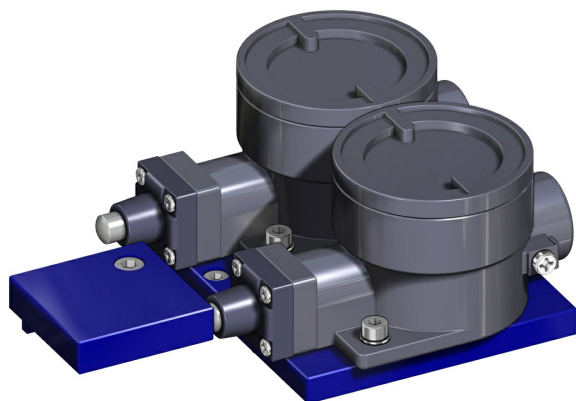
FINECORSA ELETTROMECCANICI



FINECORSA PNEUMATICI



FINECORSA ANTIDEFAGRANTI II2GD ExdIIC



Per maggiori informazioni consultare Catalogo Accessori ACTUATECH.

documenti

Manuali

MAN81166 Attuatore Pneumatico con volantino

Certificati

AKNOWLEDGEMENT OF RECEIPT - EC - ATEX
SIL CERTIFICATE GD

Datasheet

GDV0060XF04
GDV0060XF05F07
GDV0106XF05F07
GDV0120XF05F07
GDV0180XF07F10
GDV0240XF07F10
GDV0360XF07F10
GDV0480XF10F12
GDV0720XF10F12
GDV0960XF10F12
GDV0960XF14
GDV1440XF12
GDV1440XF14
GDV1920XF12F16
GDV1920XF14
GDV3840XF16

Cataloghi

ATTUATORI CON COMANDO MANUALE INTEGRATO