

GDD Alüminyumdan pnömatik dozajlama aktüatörü

Makro Pnömatik aktüatörler

Kategori Alüminyum dozlayıcı pnömatik aktüatör

Aktüatörün nominal torku: 30 Nm ile 480 Nm arası



özellikleri

TEKNİK BİLGİLER

Dozlama cihazı dönüş açısı: maks 45°

Aktüatör dönüş açısı: 92° (-1°, +91°)

Dönme momenti: Karşılık gelen aktüatör tablosuna bakınız

GDD aktüatörlerinin standart versiyonunun kodunda başlangıç torku 5,6 bar basınçta Nm olarak gösterilir.

2014/34/UE direktifi ile uyumlu ATEX versiyonu

ÇALIŞMA KOŞULLARI

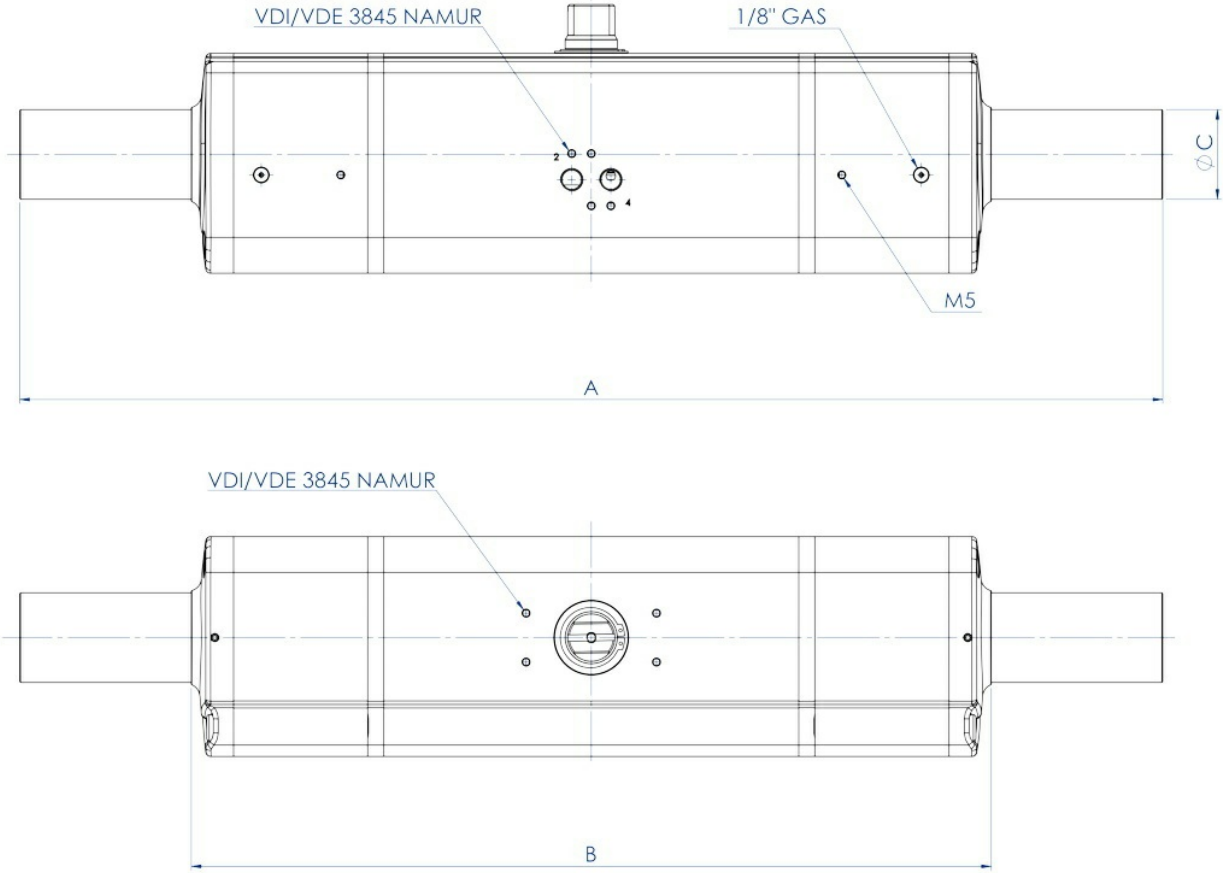
Sıcaklık: -20°C ile +80°C arası

Nominal basınç: 5,6 bar; Maksimum çalışma 8.4 bar

Besleme sıvısı: kuru olarak filtrelenmiş basınçlı yağlı ya da yağlı olmayan hava

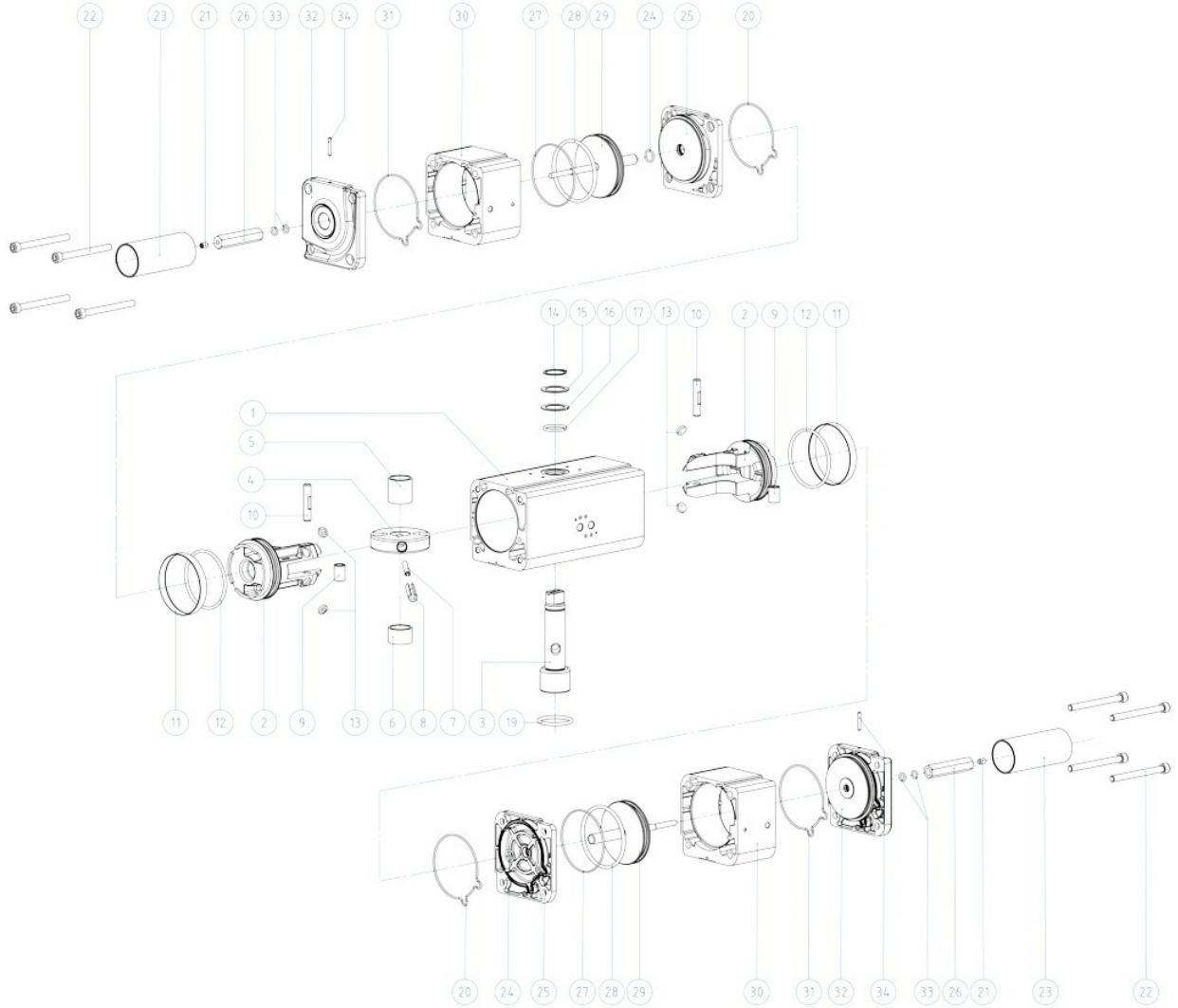
Yağlama durumunda, deterjan içermeyen veya NBR uyumlu yağ kullanınız

boyutlar



TEKNİK BİLGİ FORMU							
ÖLÇÜ	GDD30 F03-F05	GDD30 F04	GDD60 F04	GDD60 F05-F07	GDD106 F05-F07	GDD240 F07-F10	GDD480 F10-F12
A [mm]	355	355	423	423	502	589	702
B [mm]	245	245	278	278	345	416	491
C [mm]	29	29	29	29	29	40	55
Toplam strok havası (dm ³ /devir)	0,17	0,17	0,31	0,31	0,57	1,3	2,46
Kısmi strok havası (dm ³ /devir)	0,18	0,18	0,33	0,33	0,59	1,36	2,55
Ağırlık [Kg]	1,8	1,8	2,8	2,8	4,7	8	14,3

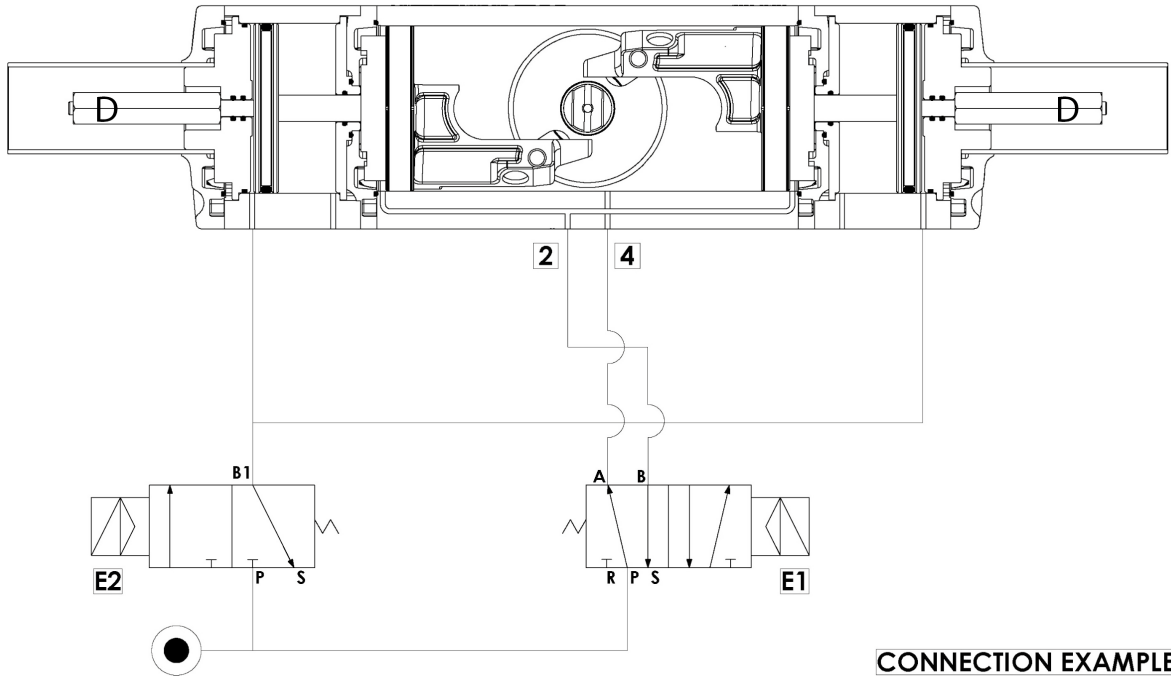
DOZLAYICI PNÖMATİK AKTÜATÖR BİLEŞENLERİ ÖLÇÜLER: GDD30 - GDD480



MALZEMELER			
Poz.	Adı:	Q.ty	Malzeme
1	Silindir	1	Alüminyum alaşımı
2	Piston	2	Alüminyum alaşımı
3	Mil	1	Paslanmaz çelik
4	Çatal	1	Çelik alaşımı
5	Destek kaydırma burcu	1	Asetal reçine
6	Kaydırma burcu	1	Asetal reçine
7	İç elastik soket	1	Çelik alaşımı
8	Dış elastik soket	1	Çelik alaşımı
9	Çelik burç	2	Çelik alaşımı
10	Pim	2	Çelik alaşımı
11	Sızdırma halkası	2	Poliüretan
12	Piston o-ring	2	Nitril kauçuk
13	Destek diskı	4	P.T.F.E. carbo-graphite filled
14	Seeger	1	Paslanmaz çelik
15	Şım pulu	1	Paslanmaz çelik
16	Dış destek halkası	1	Asetal reçine
17	Üst mil o-ringı	1	FKM
18	Merkezleme halkası (OPTIONAL)	1	Alüminyum alaşımı
19	mil alt o-ringı	1	FKM
20	Tapa sızdırmazlık o-ringı	2	Nitril kauçuk
21	Ayar kilitleme pimi	2	Paslanmaz çelik
22	Vıdalar	8	Paslanmaz çelik
23	Koruma	2	Alüminyum alaşımı
24	Ara tapa iç o-ringı	2	FKM
25	Ara tapa	2	Alüminyum alaşımı
26	Ayar kontra somunu	2	Alüminyum alaşımı
27	Ara tapa dış o-ringı	2	Nitril kauçuk
28	Yardımcı piston o-ringı	2	Nitril kauçuk
29	Yardımcı piston	2	Alüminyum alaşımı
30	Yardımcı piston	2	Alüminyum alaşımı
31	Nihai tapa o-ringı	2	Nitril kauçuk
32	Nihai tapa	2	Alüminyum alaşımı
33	Nihai tapa iç o-ringı	4	FKM
34	Koruyuu kilitleme pimi	2	Paslanmaz çelik

özellikler

Çalışma şeması



CONNECTION EXAMPLE

Genel kullanım koşulları ve çalışma prensibi

KULLANIM: Ağırlık ölçme cihazı kullanılarak sıvı ya da yarı katı maddelerin doldurulması- dozajının-ayarlanması Kaba veya ince dozajlar için çift etkili aktüatör.

UYGULAMA: EN ISO 5211'e göre, EN 15714-3 ile uyumludur.

ÇALIŞMA YÖNTEMİ: Ana model ACTUATECH aktüatörüdür Double Acting. Kendisine, pistonların içeriye bir çubukla entegre olduğu, aktüatörün pistonlar için bir durdurucu görevi yaptığı, böylece mekanizmanın tam olarak dönmesini önleyip vananın toplam akış hızını etkileyerek, uzunlamasına bastırıldığı iki silindir eklenmiştir. Cihaz iki selenoid vana ile çalışır E1 = 5/2; E2 = 3/2. E1 aktüatörü kumanda ederken E2 ise dış silindirleri kumanda eder. Resimdeki solenoid vanalara referansla bazı örnekler görüyoruz:

-VANA TAMAMEN KAPALIYKEN (0°)şunlar olacaktır:

E1: A basınçlı durumda B boşalmakta; E2: B1 boşalmakta.

-VANA TAMAMEN AÇIKK (90°) kaba ayarımız şöyle olacak:

E1: A boşalır iken B basınçlı durumda; E2: B1 boşalır.

Beklenen değere, örneğin kabın toplam dolununun% 90'ına ulaştığında, kaba sinyal (vana tamamen açık) kaba sinyal dışlanır ve hava, E2'den geçer ve daha sonra E1'in konumunu değiştirir, hareket halindeki, istenen kapanma açısını gerçekleştiren dış pistonlara ulaşır, örneğin 30° (ince ayar), böylece akış hızının istenen şekilde azalmasına neden olur.

VANA AÇIKKEN örnek 30° ince ayar şöyle olur:

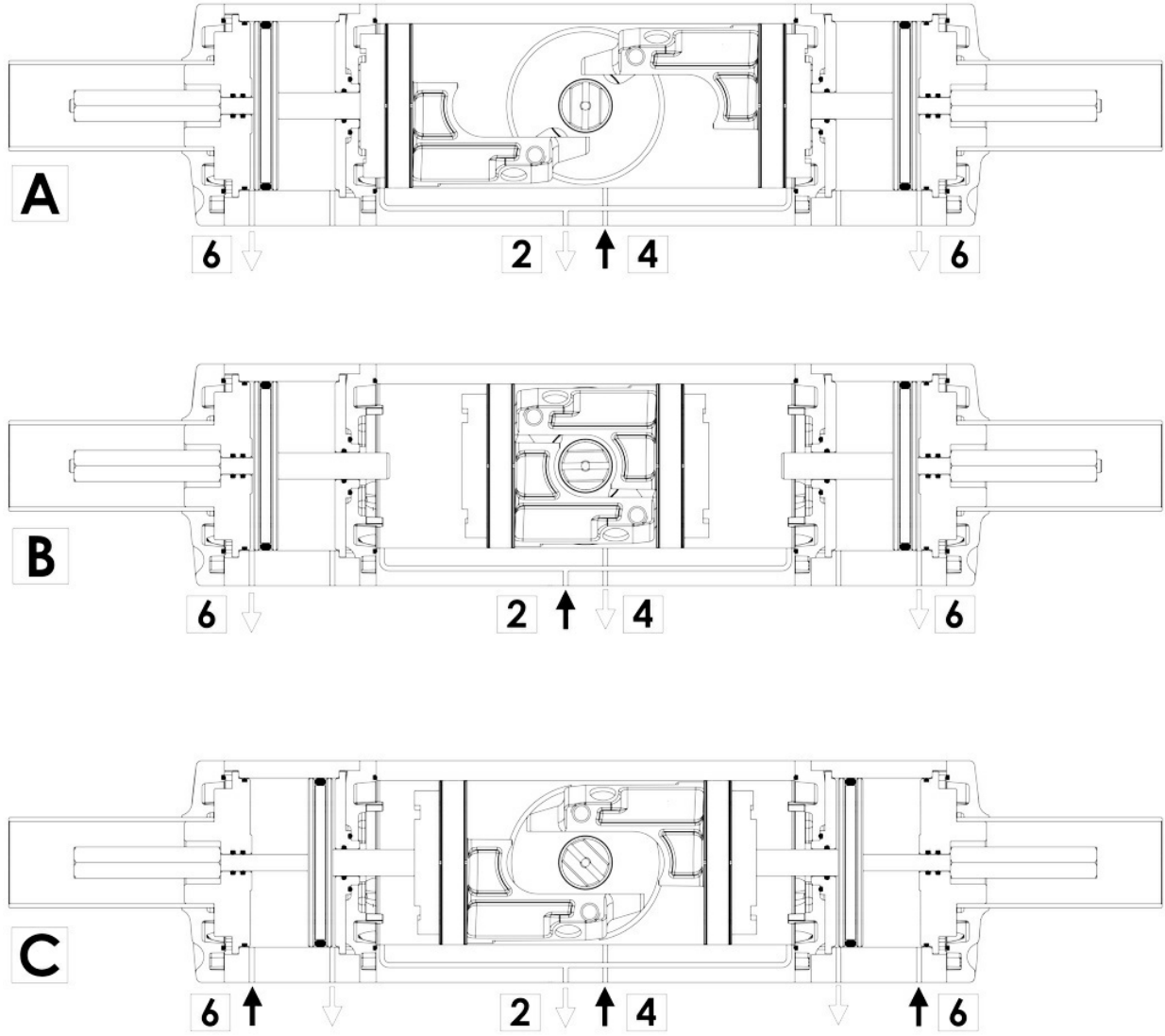
E1: A basınçlı durumda B boşalmakta; E2: B1 basınçlı.

Bu orta pozisyon ve vananın göreceli akış hızı, işlemin herbir tekrarı ile mutlak bir doğruluk ve hassasiyetle çoğaltılacaktır.

Not: İstenilen ayar kontra somunu D ile 0° - 45° arasında değişebilir

Teorik değer gerçek değerle eşleştğinde, E2'de bulunan (boşalan B1) ince ayar sinyali hariç tutulur; aktüatör hareket etmeye başlayacak ve böylece vananın tamamen kapanmasını sağlayacaktır. Böylece Doldurma-Dozaj ayarlama işlemi tamamlanmış sayılır.

SONUÇ OLARAK: ACTUATECH cihazı, uzun çalışma devirleri için tam olarak aynı miktarları sağlamanın gerektiği her yere monte edilebilir.

**A. TAMAMEN KAPALI POZİSYON**

Bu pozisyonda, 2 ve 6 numaralı portlar boşalırken aktüatör, 4 numaralı porttan beslenmektedir.

B. TAMAMEN AÇIK POZİSYON (yaklaşık olarak 90°)

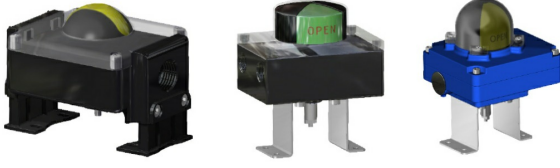
Bu pozisyonda, 4 ve 6 numaralı portlar boşalırken aktüatör, 2 numaralı porttan beslenmektedir.

C. ORTA POZİSYON (hassas ölçü)

Bu pozisyonda, 2 numaralı port boşalırken aktüatör, 4 ve 6 numaralı porttan beslenmektedir. Bu durumda, dış pistonlar istenen açığa ulaşacak şekilde hareket edecektir; sonuç olarak vananın toplam akışı azalır.

aksesuarlar

LİMİT SVİÇLİ SİNYAL KUTUSU



MANÜEL KİLİT AÇMA İŞLEMCİSİ



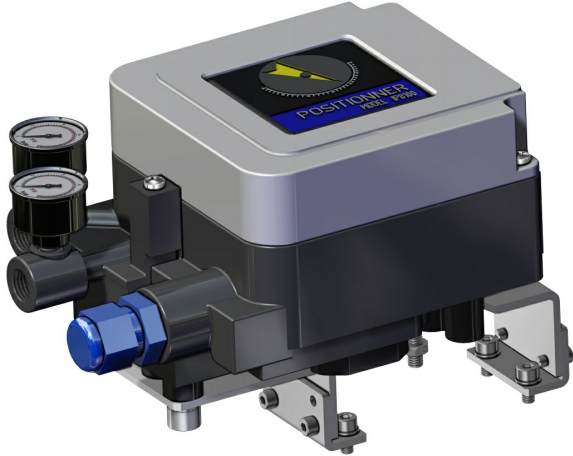
SOLENOİT VANA NAMUR



SOLENOİT VANA



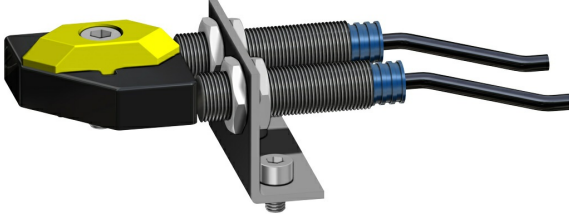
ELEKTROPNÖMATİK KONUMLANDIRICI (İNTRENSEK EMNİYET)



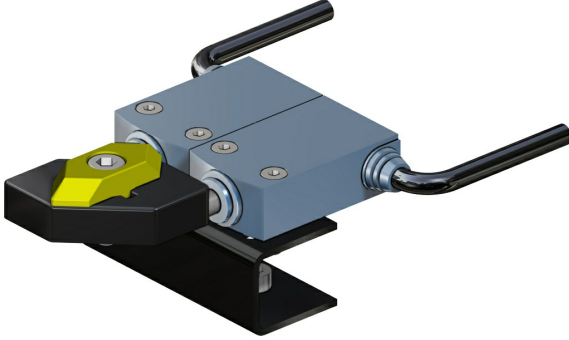
PNÖMATİK KONUMLANDIRICI



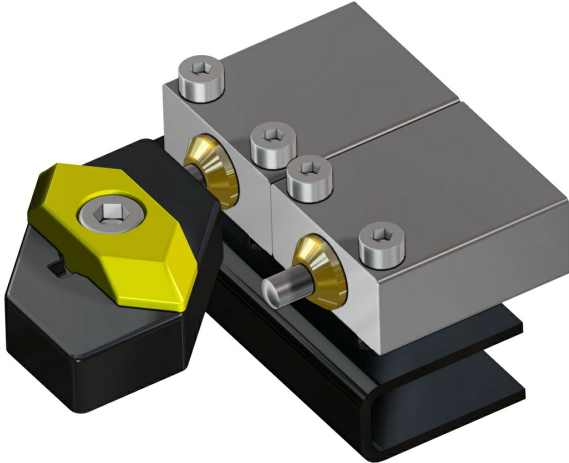
YAKINLIK LİMİT ANAHTARI



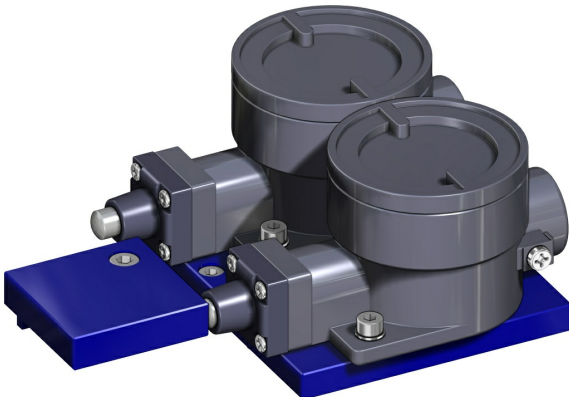
ELEKTROMEKANİK LİMİT ANAHTARI



PNÖMATİK LİMİT ANAHTARI



PATLAMAYA KARŞI SINIRLAYICI LİMİT ANAHTARI
II2GD ExdIIC



Daha fazla bilgi için ACTUATECH Aksesuar Katalođuna bakınız

belgeler

Sertifikalar

AKNOWLEDGEMENT OF RECEIPT - EC - ATEX

Talimatlar

GDD30-GDD480 - 8_0756

GDD30-GDD480 - 8_0757

Kataloglar

ATTUATORE PNEUMATICO DOSATORE

Manüeller

ATTUATORE PNEUMATICO DOSATORE IN ALLUMINIO