

GS型铝制单效气动执行器

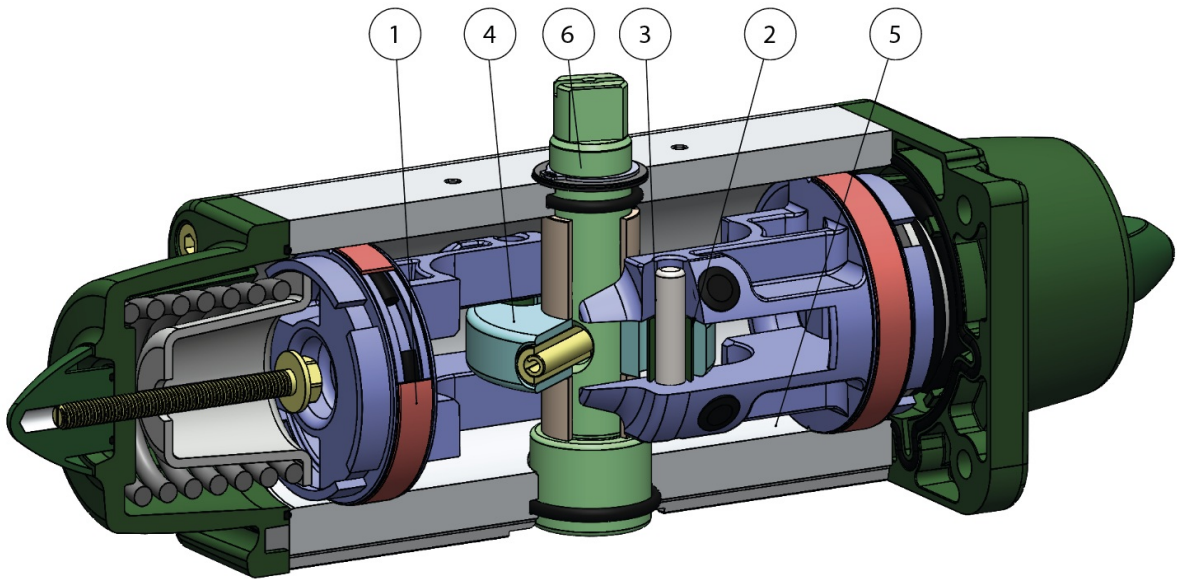
宏 气动执行器

小类 铝执行器

执行器标定扭矩 : 15 Nm~4000 Nm



优点



1.自润滑的密封滑动轴承

降低活塞与缸筒之间的摩擦力；
即便长期停用，亦可避免密封件与缸筒发生粘连。

2.缸筒、套管和传动轴的硬度超过50 HRC

更强的执行器内部抗力

3.缸筒和活塞之间的滚动摩擦

更小的摩擦力

4.滚动摩擦的十字滑块(通过活塞和无传动装置的轴，将线性运动转换为旋转运动)。

活塞和传动轴之间的摩擦力更小，从而减少零部件磨损

打开和关闭时有着更强的起动力矩

相较于齿轮和齿条式执行器，其尺寸更小，安装空间需求更低

相较于齿轮和齿条式执行器，其重量更小(-30% Kg/Nm)，建造基础设施时可降低成本

相较于齿轮和齿条式执行器，其耗气量更低，(双效：-40% 空气 cm³/Nm；单效：-20% 空气 cm³/Nm)，能够有效降低压缩机的工作负荷，或直接使用小尺寸压缩机。

5.滑动缸筒

得益于较低的表面粗糙度，可以降低轴承的磨损。

6.Stainless steel shaft

Higher corrosion resistance

自GD15型号起接埠NAMUR电磁阀的接口

无需安装额外基座

在ACTUATECH自有设施内完成全部生产流程

对加工各个阶段的最佳管控

ATEX认证

可安装于潜在易爆的环境内

最高达SIL3等级的认证

更高的运行安全等级

特性

技术参数

扭矩介于15Nm~4000Nm之间

法兰接口标准：EN ISO 5211

F03 - F04 - F05 - F07 - F10 - F12 - F14 - F16 - F25

符合15714-3标准

旋转角度：92°(-1°，+91°)

起动扭矩：返回时的起动扭矩仅取决于弹簧的运动，与供应压力无关。弹簧调教共有4种不同类型；具体请参见表格

弹簧顺时针旋转时，实现自动关闭

标准型GS执行器的代码中包含5.6Bar时起动扭矩（Nm）下的动力切割（6=5.6Bar）

ATEX认证型号符合欧盟《2014/34/UE》

运行条件

温度：-20°C~+80°C（特殊型号：高温=-20°C~+150°C；低温=-50°C~+60°C）

额定压力：5.6bar；最高作业压力：8.4bar

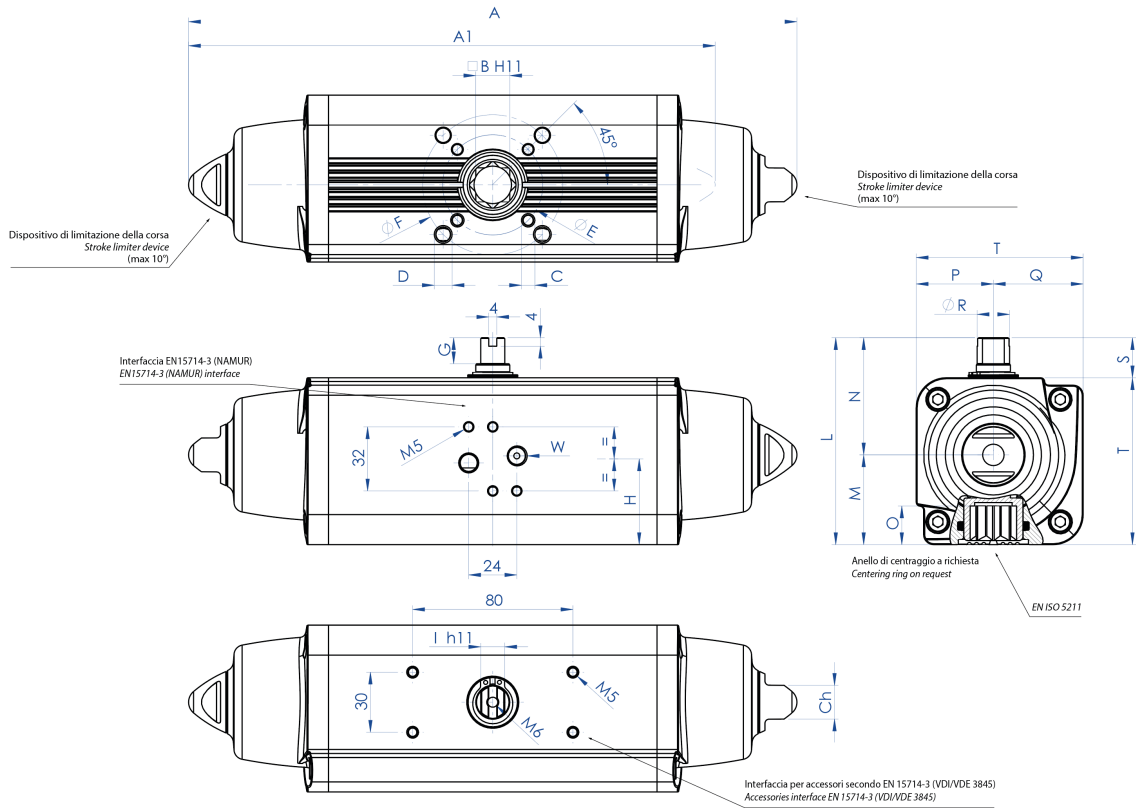
流体源：无需润滑且经过滤的压缩空气

需要润滑时，请使用与NBR材质相兼容的油料。

特性

GS15 - GS960

GS15(Nm)至GS960(Nm)的单效气动执行器



技术参数表 GS15(Nm)至GS53(Nm)					
密封件	KGGI0014		KGGI0016		KGGI0060
尺寸	GS15		GS30		GS53
ISO	F03/F05	F04	F04	F05/F07	F05/F07
A	233,3	233,3	259	259	304,3
A1 (2,8 Bar)	203,8	203,8	228,5	228,5	270,7
B	11	11	14	14	17
C x depth	M5x8	M5x8	M5x8	M6x9	M6x9
D x depth	M6x9	-	-	M8x12	M8x12
E	36	42	42	50	50
F	50	-	-	70	70
G	10	10	13	13	13
H	30,3	30,3	35,7	35,7	42,8
I	9	9	10	10	12
L	79,2	79,2	90,4	90,4	103,3
M	31,5	31,5	37,7	37,7	44,8
N	47,7	47,7	52,7	52,7	58,5
O	13,2	13,2	16,5	16,5	19,3
P	27,7	27,7	32,7	32,7	38,5
Q	31,5	31,5	37,7	37,7	44,8
R	10,9	10,9	14,5	14,5	16,2
S	20	20	20	20	20
T	59,2	59,2	70,4	70,4	83,3
W (气体)	1/8"	1/8"	1/8"	1/8"	1/8"
Ch	13	13	13	13	17
重量(Kg)	1,2	1,2	1,95	1,95	3
供气量 (dm ³ /cycle)	0,09	0,09	0,17	0,17	0,3

H = 固定板中心

技术参数表 GS60(Nm)至GS360(Nm)						
密封件	KGGI0018	KGGI0019	KGGI0020	KGGI0021	KGGI0022	KGGI0023
尺寸	GS60	GS90	GS120	GS180	GS240	GS360
ISO	F05/F07	F07/F10	F07/F10	F07/F10	F10/F12	F10/F12
A	338,5	393,7	409,6	474	520,5	613
A1 (2,8 Bar)	309,1	341,8	361,6	406,6	454,1	523
B	17	22	22	22	27	27
C x depth	M6x9	M8x12	M8x12	M8x12	M10x15	M10x15
D x depth	M8x12	M10x15	M10x15	M10x15	M12x18	M12x18
E	50	70	70	70	102	102
F	70	102	102	102	125	125
G	13	16	17	19	19	19,5
H	44,8	54,5	58,1	60	57,4	61,5
I	12	15	15	19	19	22
L	107	137,5	141,1	148	164,9	178
M	46,8	56,5	60,1	62	72,9	78,5
N	60,2	81	81	86	92	99,5
O	19,3	24,8	24,8	24,3	29,5	29,5
P	40,2	51	51	56	62	69,5
Q	46,8	56,5	60,1	62	72,9	78,5
R	18	20,2	22,5	25,5	29	31,8
S	20	30	30	30	30	30
T	87	107,5	111,1	118	134,9	148
W (气体)	1/8"	1/8"	1/8"	1/8"	1/4"	1/4"
Ch	17	22	22	22	27	27
重量(Kg)	3,35	5,9	6,8	8,9	11,8	16,5
供气量 (dm ³ /cycle)	0,33	0,55	0,8	1	1,5	2

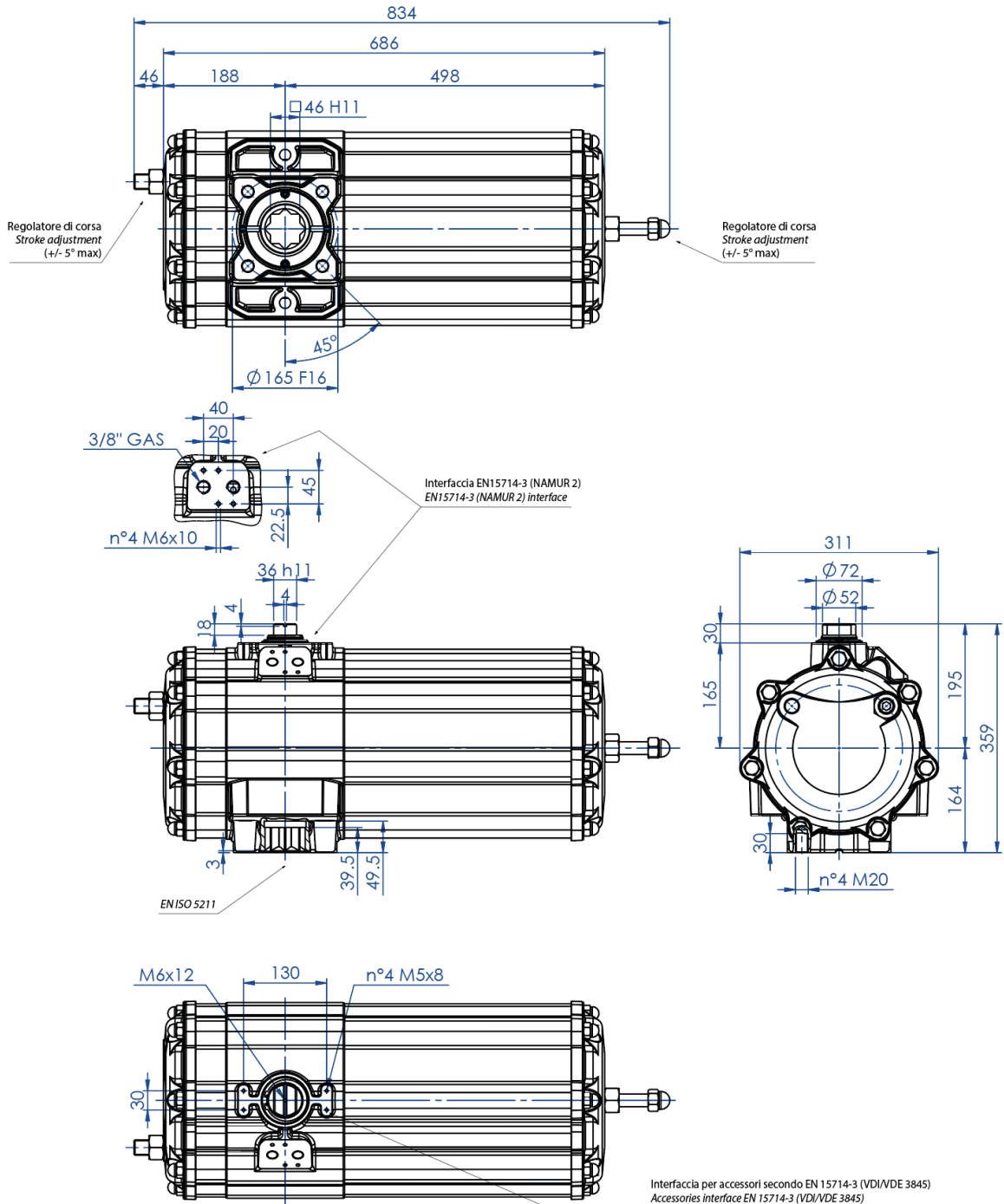
H = 固定板中心

技术参数表 GS480(Nm)至GS960(Nm)						
密封备件	KGGI0024		KGGI0025		KGGI0026	
尺寸	GS480		GS720		GS960	
ISO	F10/F12	F14	F12	F14	F12/F16	F14
A	648,2	648,2	798	798	828	828
A1 (2,8 Bar)	563,8	563,8	683	683	714,4	714,4
B	36	36	36	36	46	46
C x depth	M10x15	M16x24	M12x18	M16x24	M12x18	M16x24
D x depth	M12x18	-	-	-	M20x30	-
E	102	140	125	140	125	140
F	125	-	-	-	165	-
G	19,5	19,5	19,5	19,5	18,5	18,5
H	78	78	86,5	86,5	99,2	99,2
I	24	24	27	27	32	32
L	198	198	216	216	237,7	237,7
M	93,5	93,5	101,5	101,5	114,7	114,7
N	104,5	104,5	114,5	114,5	123	123
O	38,5	38,5	38,5	38,5	48,5	48,5
P	74,5	74,5	84,5	84,5	93	93
Q	93,5	93,5	101,5	101,5	114,7	114,7
R	36,5	36,5	41	41	46	46
S	30	30	30	30	30	30
T	168	168	186	186	207,7	207,7
W (气体)	1/4"	1/4"	1/4"	1/4"	1/4"	1/4"
Ch	27	27	36	36	36	36
重量 (Kg)	22,7	22,7	33	33	42	42
供气量 (dm ³ /cycle)	2,8	2,8	4,2	4,2	5,9	5,9

H = 固定板中心

GS1440

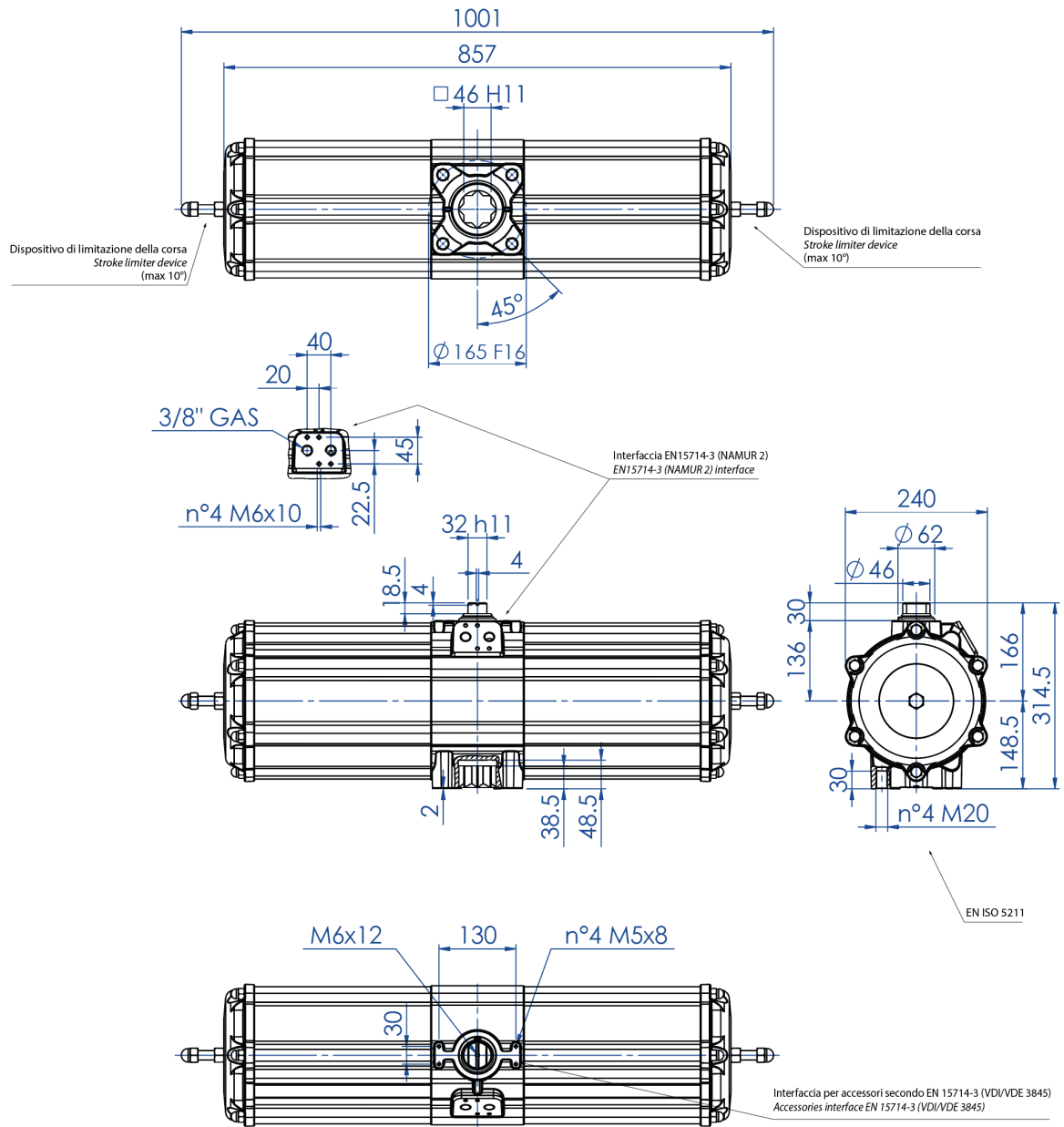
GS1440(Nm)单效气动执行器



技术参数表 GS 1440 (Nm)

重量 [Kg]	74,0
供气量 [dm ³ /cycle]	11,0
密封备件	KGGI0735

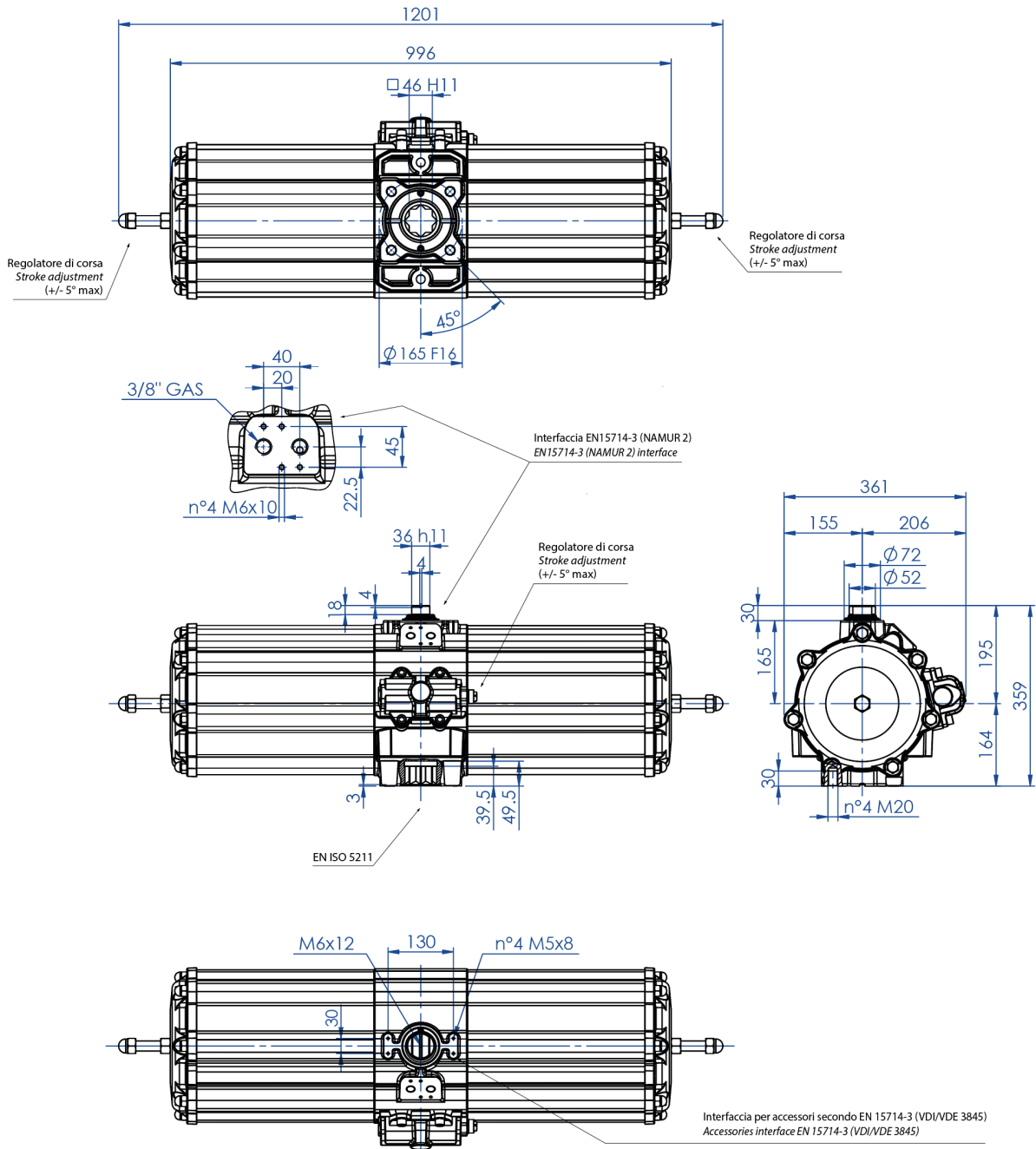
GS1920(Nm)单效气动执行器



Disponibile versione con doppia regolazione della corsa (+/- 5°max) con codice SR1920E16D8A.
 Available version with double stroke adjustment (+/- 5°max) with code SR1920E16D8A.

技术参数表 GS 1920 (Nm)	
重量[Kg]	67,0
供气量 [dm ³ /cycle]	12,0
密封备件	KGGIO230

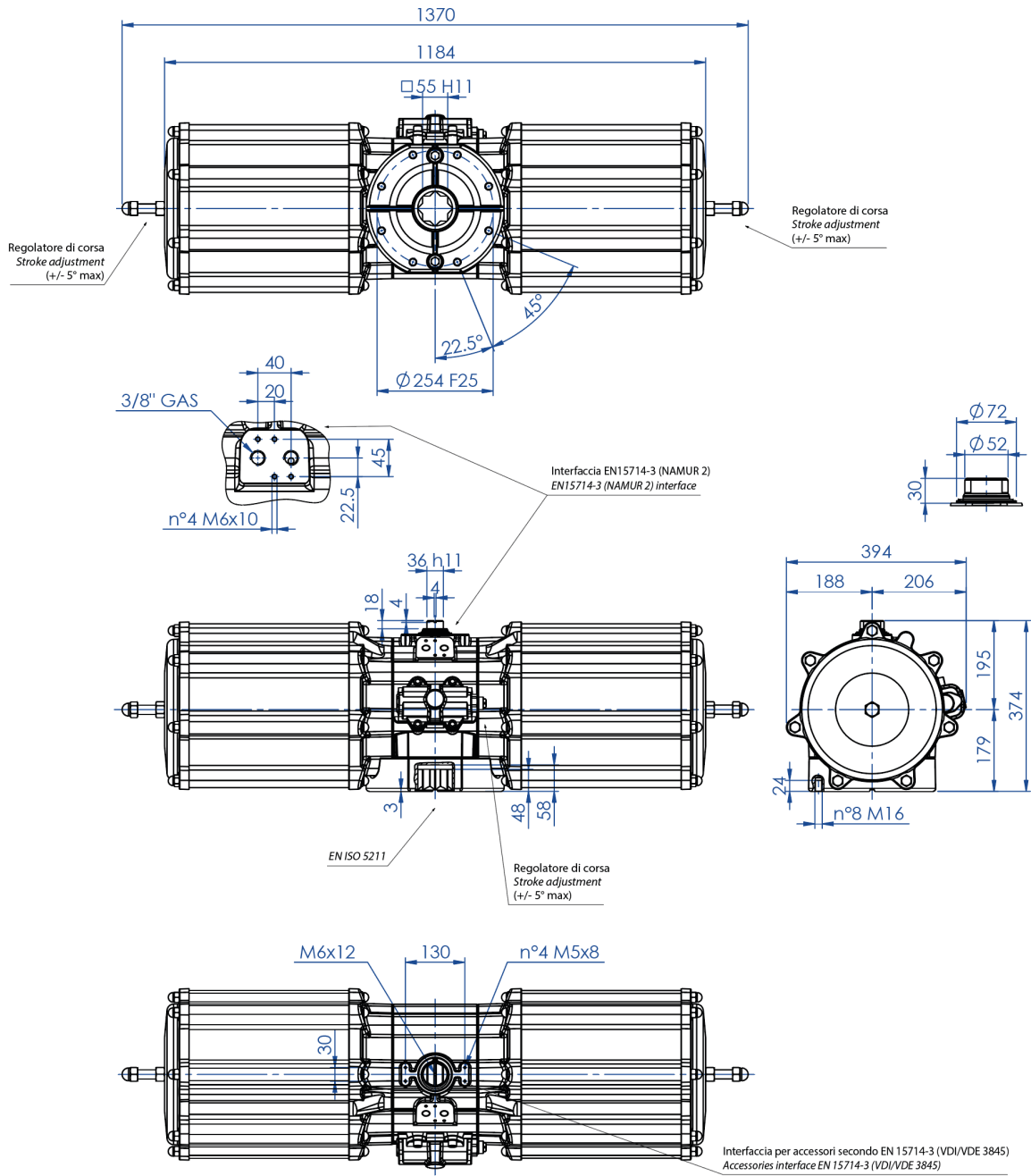
GS2880(Nm)单效气动执行器



技术参数表 GS 2880 (Nm)

重量 [Kg]	116,8
供气量 [dm ³ /cycle]	21,0
密封备件	KGGI0535

GS4000(Nm)单效气动执行器



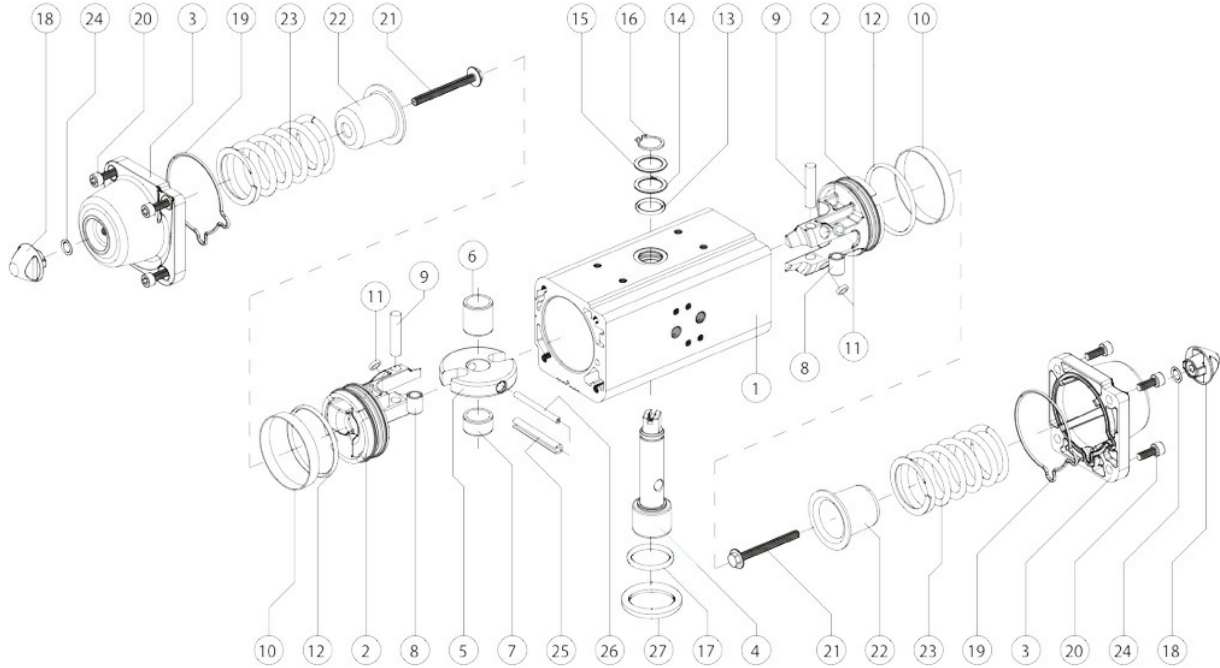
技术参数表 GS 4000 (Nm)

重量 [Kg]	183,0
供气量 [dm ³ /cycle]	29,1
密封备件	KGGI0540

物料

GS15 - GS960

下述尺寸的单效气动执行器组件 : GS15-GS960

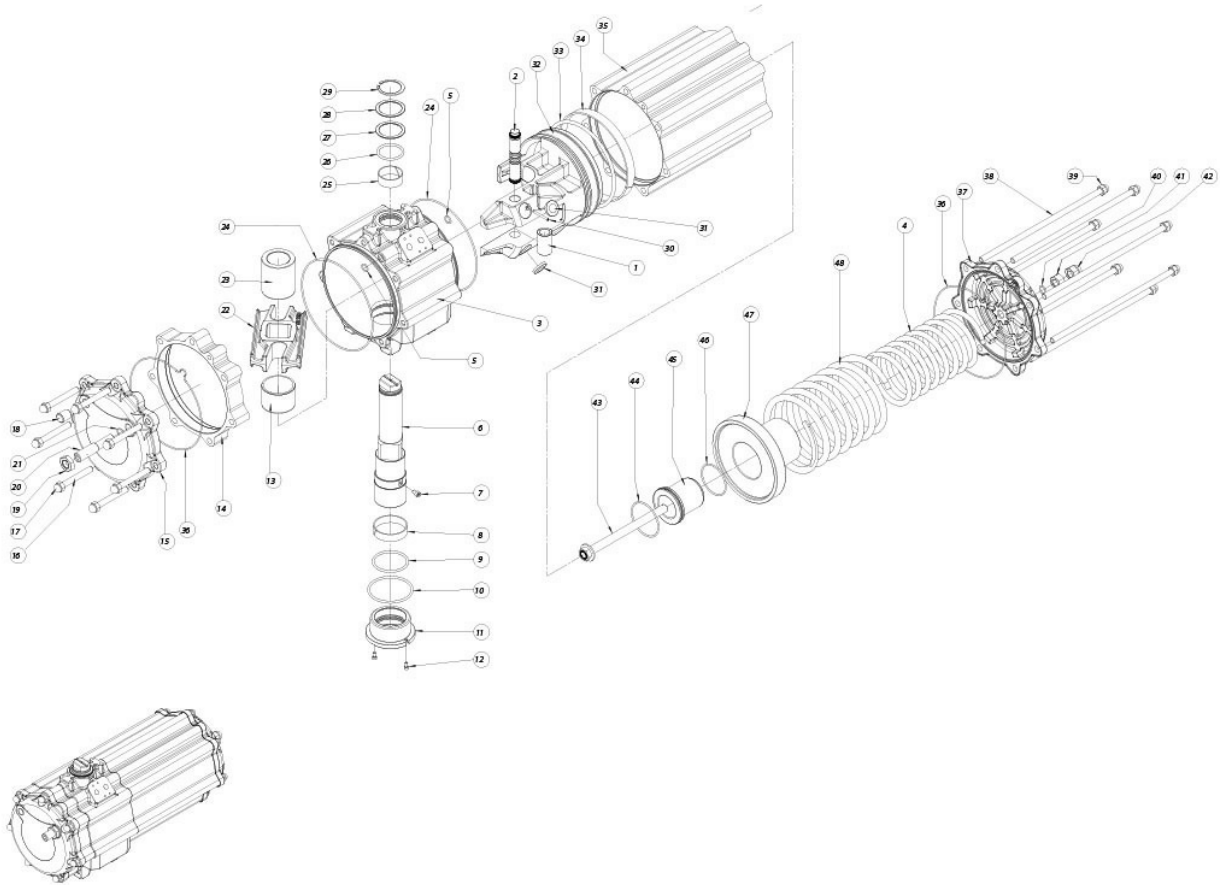


下述尺寸的单效气动执行器组件 : GS15-GS960

位置	名称	数量	材质
1	缸筒	1	铝合金
2	活塞	2	铝合金
3	封盖	2	铝合金
4	阀轴	1	不锈钢
5	十字滑块	1	合金钢
6	支承滑套	1	乙缩醛树脂
7	支承轴	1	乙缩醛树脂
8	衬套	2	铝合金
9	传动轴	2	铝合金
10*	密封环	2	聚氨酯
11*	活塞支承盘	4	P.T.F.E. carbo-graphite filled
12*	活塞O形圈	2	NBR
13	轴上O形圈	1	FKM
14	止推轴承	1	乙缩醛树脂
15	垫片	1	不锈钢
16	Seeger 弹性圈	1	不锈钢
17	轴下O形圈	1	FKM
18	螺母	2	铝合金
19*	封盖O形圈	2	NBR
20	螺栓	8	不锈钢
21	弹簧预紧螺栓	2	铝合金
22	弹簧压板	2	铝合金
23	弹簧	2	合金钢
24*	O形圈	2	NBR
25	十字滑块塑料外杆	1	铝合金
26	十字滑块塑料内杆	1	铝合金
27	定心环 (OPTIONAL)	1	铝合金

* 备件套装的组件

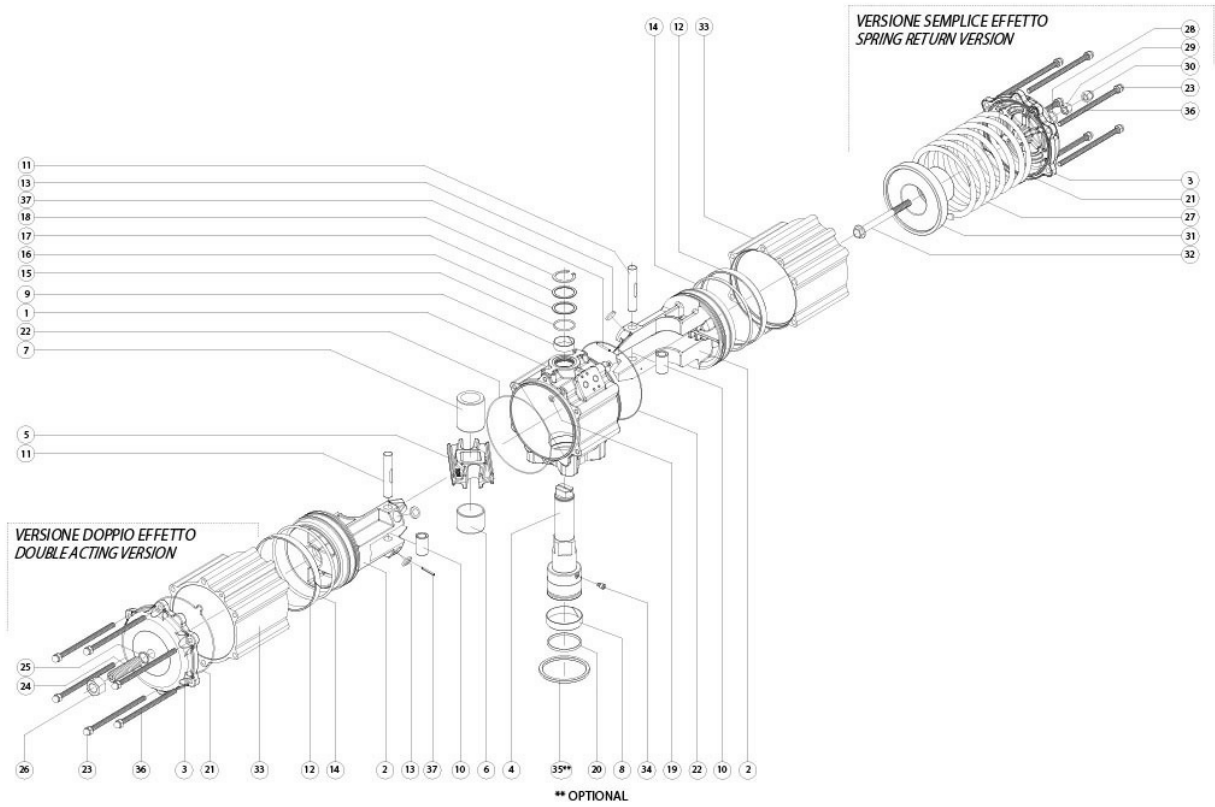
下述尺寸的单气动执行器组件 : GS1440



下述尺寸的单效气动执行器组件： **GS1440**

位置	名称	数量	材质
1	钢套	1	钢
2	钢销	1	钢
3	阀体	1	铝
4	内弹簧	1	钢
5*	O 形圈	2	Nitrilic rubber
6	阀轴	1	钢
7	防喷溅螺栓	1	钢
8*	下支承件	1	P.T.F.E. carbo-graphite filled
9*	O 形圈	1	FKM
10*	O 形圈	1	FKM
11	下支承件套管	1	铝
12	套管螺栓	2	钢
13	支承滑套	1	乙缩醛树脂
14	定距片	1	铝
15	封盖	1	铝
16	装配螺栓	7	钢
17	套箍螺帽	7	钢
18	固定螺栓(封盖)	1	钢
19	螺母	1	钢
20	调整螺柱	1	钢
21*	O 形圈	1	Nitrilic rubber
22	十字滑块	1	钢
23	滑套/支承套	1	乙缩醛树脂
24*	O 形圈	2	Nitrilic rubber
25*	上支承件	1	P.T.F.E. carbo-graphite filled
26*	O 形圈	1	FKM
27*	止推轴承	1	乙缩醛树脂
28	垫片	1	钢
29	Seeger 弹性圈	1	钢
30	防喷溅杆	1	钢
31*	轴承	2	乙缩醛树脂
32	活塞	1	铝
33*	O 形圈	1	Nitrilic rubber
34*	引导轴承	1	P.T.F.E. 碳石墨填料
35	侧缸筒	1	钢
36*	O 形圈	2	Nitrilic rubber
37	封盖	1	钢
38	装配螺栓	7	钢
39	套箍螺帽	7	钢
40*	O 形圈	1	Nitrilic rubber
41	螺母	1	钢
42	套箍螺帽	1	钢
43	弹簧预紧螺栓	1	钢
44	O 形圈	1	Nitrilic rubber
45	小弹簧压板	1	铝
46	O 形圈	1	Nitrilic rubber
47	大弹簧压板	1	铝
48	外弹簧	1	钢
* 备件套装的组件			

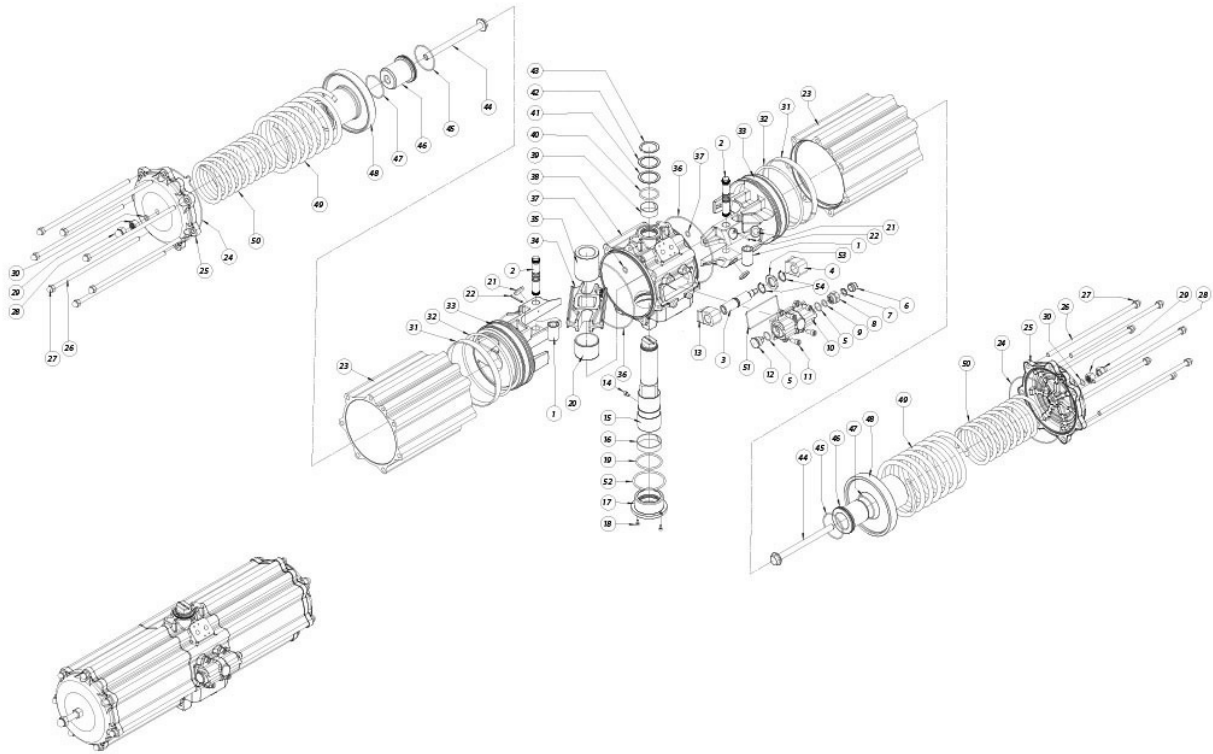
下述尺寸的单效气动执行器组件：GS1920



下述尺寸的双效气动执行器组件：GS1920

位置	名称	数量	材质
1	缸筒	1	铝合金
2	活塞	2	铝合金
3	封盖	2	铝合金
4	阀轴	1	不锈钢
5	十字滑块	1	合金钢
6	支承滑套	1	乙缩醛树脂
7	滑套/支承套	1	乙缩醛树脂
8*	下支承轴承	1	P.T.F.E. carbo-graphite filled
9*	上支承轴承	1	P.T.F.E. carbo-graphite filled
10	钢套	2	合金钢
11	钢销	2	合金钢
12*	引导轴承	2	P.T.F.E. 碳石墨填料
13*	支撑轴承	4	乙缩醛树脂
14*	活塞O形圈	2	Nitrilic rubber
15*	轴上O形圈	1	FKM
16*	外支承环	1	乙缩醛树脂
17	垫片	1	不锈钢
18	Seeger弹性圈	1	不锈钢
19*	导气O形圈	2	Nitrilic rubber
20*	轴下O形圈	1	FKM
21*	封盖O形圈	2	Nitrilic rubber
22*	阀体-缸套O形圈	2	Nitrilic rubber
23	套箍螺帽	12	不锈钢
24	调整螺柱	2	不锈钢
25*	螺柱O形圈	2	Nitrilic rubber
26	螺母	2	不锈钢
27	弹簧	4	合金钢
28*	调节O形圈	2	Nitrilic rubber
29	螺母	2	不锈钢
30	套箍螺帽	2	不锈钢
31	弹簧压板	2	铝合金
32	弹簧预张紧螺栓	2	不锈钢
33	侧缸筒	2	铝合金
34	防喷溅螺栓	1	不锈钢
35**	定心环 (OPTIONAL)	1	铝合金
36	装配螺栓	12	钢
37	防喷溅杆	2	合金钢
* 备件套装的组件			
** 选装			

下述尺寸的单效气动执行器组件 : GS2880

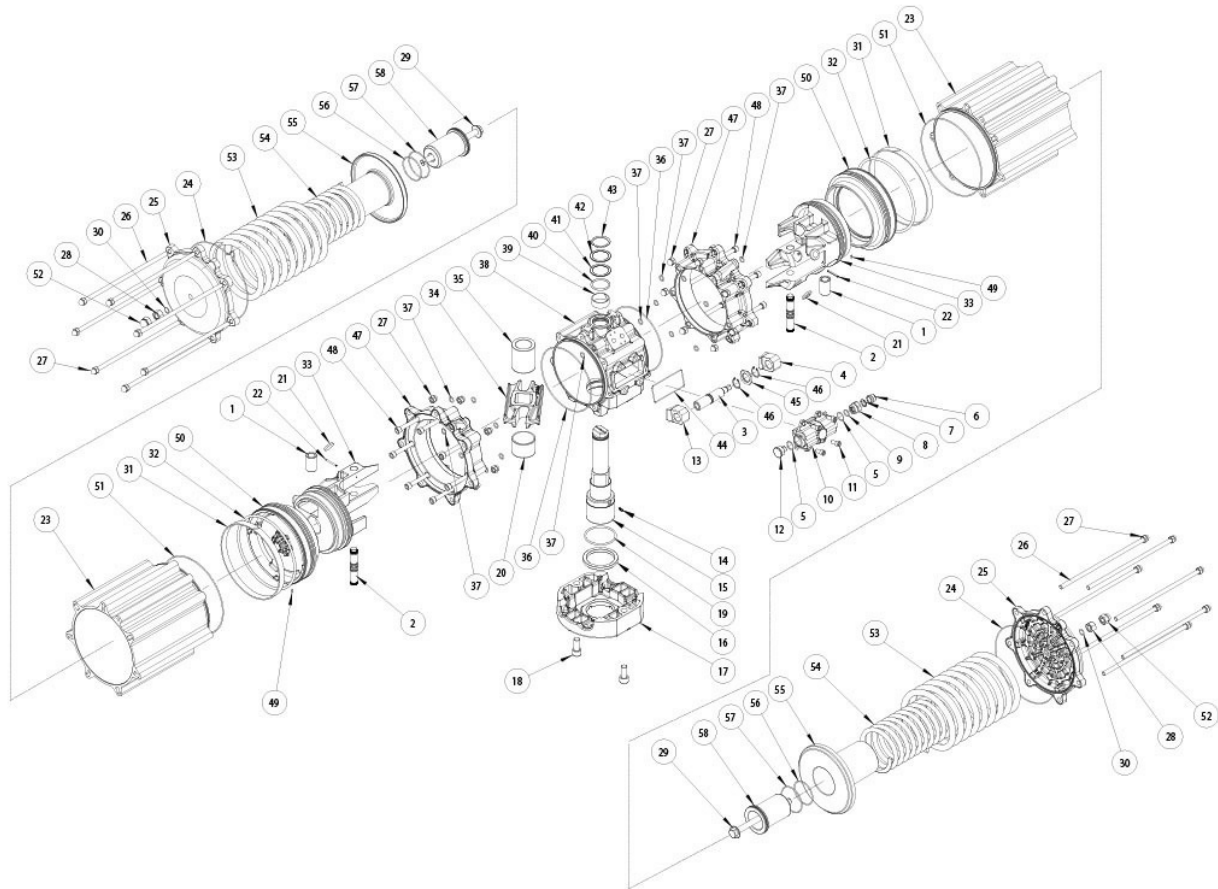


下述尺寸的X单效气动执行器组件: **GS2880**

Pos	名称	位置	材质
1	钢套	2	钢
2	钢销	2	钢
3	调整螺栓	1	钢
4	左侧止动箍	1	钢
5*	O形圈	2	Nitrilic rubber
6	保护盖	1	铝
7	防旋转垫圈	1	钢
8	穿孔环	1	不锈钢
9*	O形圈	1	Nitrilic rubber
10	调整装置保护壳	1	铝
11	保护壳螺栓	4	钢
12	套箍螺母	1	不锈钢
13	右侧止动箍	1	钢
14	防喷溅螺栓	1	钢
15	阀轴	1	钢
16	下支承件	1	P.T.F.E. carbo-graphite filled
17	下支承件套管	1	铝
18	套管螺栓	2	钢
19*	O形圈	1	FKM
20	支承滑套	1	乙缩醛树脂
21*	轴承	4	乙缩醛树脂
22	防喷溅杆	2	钢
23	侧缸筒	2	铝
24*	封盖O形圈	2	Nitrilic rubber
25	封盖	2	铝
26	装配螺栓	14	钢
27	套箍螺帽	14	钢
28	套箍螺帽	2	钢
29	螺母	2	钢
30*	O形圈	2	Nitrilic rubber
31*	引导轴承	2	P.T.F.E. 碳石墨填料
32*	活塞O形圈	2	Nitrilic rubber
33	活塞	2	铝
34	十字滑块	1	钢
35	滑套/支承套	1	乙缩醛树脂
36*	O形圈	2	Nitrilic rubber
37*	O形圈	2	Nitrilic rubber
38	阀体	1	铝
39*	上支承件	1	P.T.F.E. carbo-graphite filled
40*	O形圈	1	FKM
41*	止推轴承	1	乙缩醛树脂
42	垫片	1	钢
43	Seeger 弹性圈	1	钢
44	弹簧预紧螺栓	2	钢
45*	O形圈	2	Nitrilic rubber
46	小弹簧压板	2	铝
47*	O形圈	2	Nitrilic rubber
48	大弹簧压板	2	铝
49	外弹簧	2	钢
50	内弹簧	2	钢
51*	保护壳密封件	1	Nitrilic rubber
52*	O形圈	1	FKM
53	垫圈	1	钢
54	Seeger 弹性圈	2	钢

* 备件套装的组件

下述尺寸的单效气动执行器组件 : GS4000



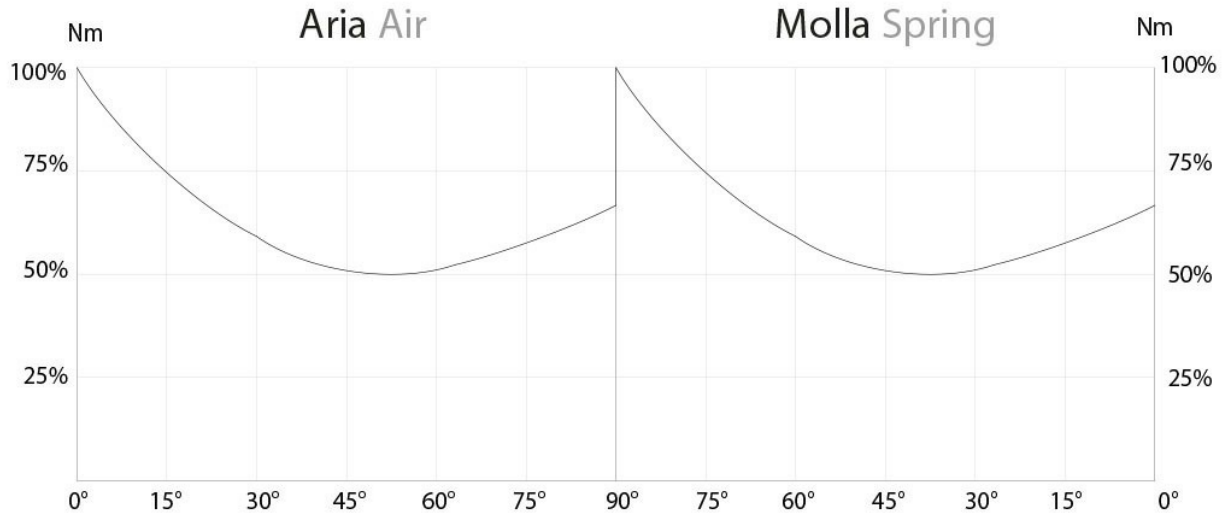
下述尺寸的双效气动执行器组件 : GS4000

位置	名称	数量	材质
1	钢套	2	钢
2	钢销	2	钢
3	调整螺栓	1	钢
4	左侧止动箍	1	钢
5*	○形圈	2	Nitrilic rubber
6	保护盖	1	铝
7	防旋转垫圈	1	钢
8	穿孔环	1	不锈钢
9*	○形圈	1	Nitrilic rubber
10	调整装置保护壳	1	铝
11	保护壳螺栓	4	钢
12	套箍螺母	1	不锈钢
13	右侧止动箍	1	钢
14	防飞溅螺栓	1	钢
15	阀轴	1	钢
16	下支承件	1	P.T.F.E. carbo-graphite filled
17	F25 接口	1	铝
18	接口螺栓	2	钢
19*	○形圈	1	FKM
20	支承滑套	1	乙缩醛树脂
21*	轴承	4	乙缩醛树脂

22	防喷溅杆	2	钢
23	侧缸筒	2	铝
24*	封盖O形圈o	2	Nitrilic rubber
25	封盖	2	铝
26	装配螺栓	14	钢
27	套箍螺帽	28	钢
28	螺母	2	钢
29	调整螺柱	2	钢
30*	O形圈	2	Nitrilic rubber
31*	引导轴承	2	P.T.F.E. 碳石墨填料
32*	活塞O形圈	2	NBR
33	活塞	2	铝
34	十字滑块	1	钢
35	滑套/支承套	1	乙缩醛树脂
36*	O形圈	2	Nitrilic rubber
37*	O形圈	18	Nitrilic rubber
38	阀体	1	铝
39*	上支承件	1	P.T.F.E. carbo-graphite filled
40*	O形圈	1	FKM
41*	止推轴承	1	乙缩醛树脂
42	垫片	1	钢
43	Seeger 弹性圈	1	钢
44*	保护壳密封件	1	Nitrilic rubber
45	垫圈	1	钢
46	Seeger 弹性圈	2	钢
47	缸筒法兰	2	铝
48	法兰螺栓	14	钢
49	螺柱	2	钢
50	活塞法兰	2	铝
51*	O形圈	2	Nitrilic rubber
52	套箍螺帽	2	钢
53	外弹簧	2	钢
54	内弹簧	2	钢
55	大弹簧压板	2	铝
56	O形圈	2	Nitrilic rubber
57	O形圈	2	Nitrilic rubber
58	小弹簧压板	2	铝
* 备件套装的组件			

图表和起动扭矩

基于旋转角度的起动扭矩图表

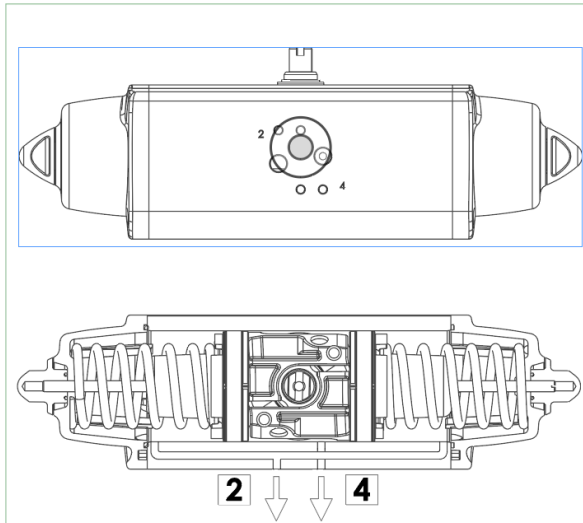


启动扭矩表(Nm) α°= 旋转角度

尺寸	α°	2,8 bar ÷ 40 PSI		3,5 bar ÷ 50 PSI		4,2 bar ÷ 60 PSI		5,6 bar ÷ 80 PSI	
		空气	弹簧	空气	弹簧	空气	弹簧	空气	弹簧
GS 15	0°	7,5	5	9,4	6,3	11,3	7,5	15	10
	50°	3,7	3,7	4,7	4,7	5,6	5,6	7,5	7,5
	90°	5	7,5	6,3	9,4	7,5	11,3	10	15
GS 30	0°	15	10	18,8	12,5	22,5	15	30	20
	50°	7,5	7,5	9,4	9,4	11,3	11,3	15	15
	90°	10	15	12,5	18,8	15	22,5	20	30
GS 53	0°	26,5	17,5	33	22	40	26	53	35
	50°	13	13	16,5	16,5	19,5	19,5	26	26
	90°	17,5	26,5	22	33	26	40	35	53
GS 60	0°	30	20	37,5	25	45	30	60	40
	50°	15	15	18,8	18,8	22,5	22,5	30	30
	90°	20	30	25	37,5	30	45	40	60
GS 90	0°	45	30	56,3	37,5	67,5	45	90	60
	50°	22,5	22,5	28,1	28,1	33,9	33,9	45	45
	90°	30	45	37,5	56,3	45	67,5	60	90
GS 120	0°	60	40	75	50	90	60	120	80
	50°	30	30	37,5	37,5	45	45	60	60
	90°	40	60	50	75	60	90	80	120
GS 180	0°	90	60	112,5	75	135	90	180	120
	50°	45	45	56,3	56,3	67,5	67,5	90	90
	90°	60	90	75	112,5	90	135	120	180
GS 240	0°	120	80	150	100	180	120	240	160
	50°	60	60	75	75	90	90	120	120
	90°	80	120	100	150	120	180	160	240
GS 360	0°	180	120	225	150	270	180	360	240
	50°	90	90	112,5	112,5	135	135	180	180
	90°	120	180	150	225	180	270	240	360
GS 480	0°	240	160	300	200	360	240	480	320
	50°	120	120	150	150	180	180	240	240
	90°	160	240	200	300	240	360	320	480
GS 720	0°	360	240	450	300	540	360	720	480
	50°	180	180	225	225	270	270	360	360
	90°	240	360	300	450	360	540	480	720
GS 960	0°	480	320	600	400	720	480	960	640
	50°	240	240	300	300	360	360	480	480
	90°	320	480	400	600	480	720	640	960
GS 1440	0°	---	---	900	600	---	---	1440	960
	50°	---	---	450	450	---	---	720	720
	90°	---	---	600	900	---	---	960	1440
GS 1920	0°	960	640	1200	800	1440	960	1920	1280
	50°	480	480	600	600	720	720	960	960
	90°	640	960	800	1200	960	1440	1280	1920
GS 2880	0°	1440	960	1800	1200	2160	1440	2880	1920
	50°	720	720	900	900	1080	1080	1440	1440
	90°	960	1440	1200	1800	1440	2160	1920	2880
GS 4000	0°	2000	1333	2500	1666,3	3000	1999,5	4000	2666
	50°	1000	1000	1250	1250	1500	1500	2000	2000
	90°	1333	2000	1666,3	2500	1999,5	3000	2666	4000

规格

"GS"气动执行器操作图

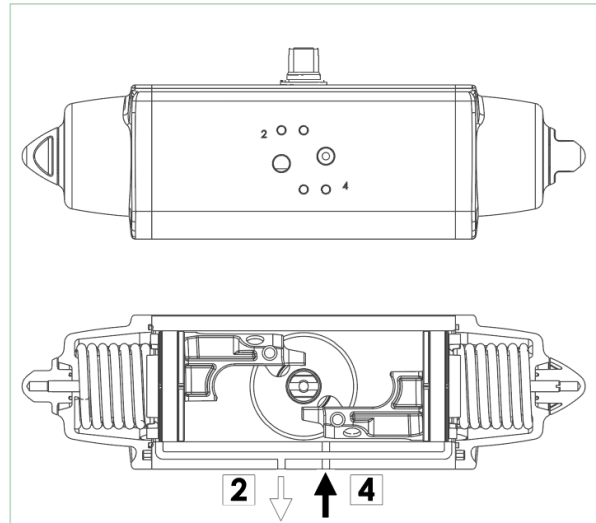


SCHEMA DI FUNZIONAMENTO

Senza pressione di alimentazione, nella versione semplice effetto, l'attuatore torna automaticamente in posizione di riposo compiendo una rotazione oraria e la posizione finale è quella rappresentata nel disegno. Sul foro 2 è consigliato montare un filtrino onde evitare che polvere o particelle solide possano entrare nella camera del cilindro senza tuttavia impedire il passaggio dell'aria.

WORKING PLANE

Without air supply, the spring return actuator returns to its resting position, rotating in a clockwise direction. The drawing shows its final position. We assembling a small filter on the air connection 2 to prevent dust and particles into the cylinder chamber without, however, preventing the passage of air.



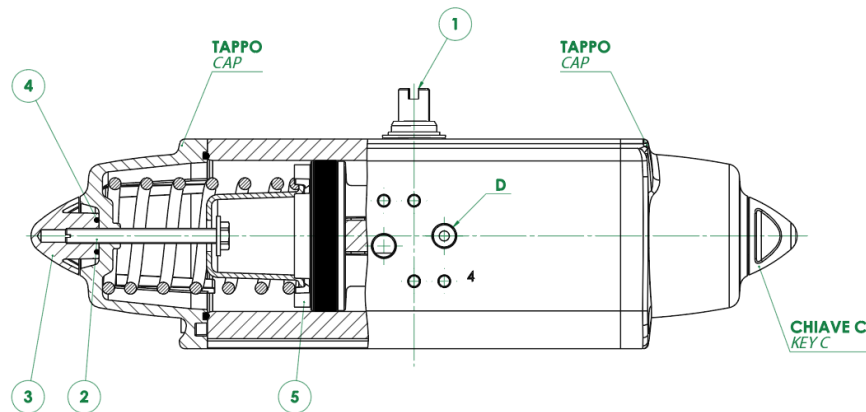
SCHEMA DI FUNZIONAMENTO

Immettendo aria nel foro 4 di alimentazione, i pistoni si muovono verso l'esterno comprimendo le molle, si ha una rotazione antioraria e la posizione finale è quella rappresentata nel disegno.

WORKING PLANE

Supplying air through the air connection 4, the pistons move outwards pressing the spring. An anticlockwise rotation takes place and the final position is shown above.

ATTUATORE REGOLABILE-ISTRUZIONI PER L' UTILIZZO ACTUATOR WITH STROKE ADJUSTMENT-INSTRUCTIONS

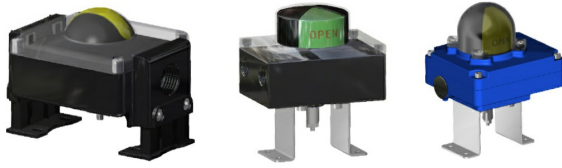


- A) Verificare che le molle siano in posizione di riposo osservando la chiave dell'albero (part. n°1) come da disegno e controllando che nel foro "D" non ci sia pressione.
 - B) Togliere i controdadi (part. n°3) agendo sulla chiave C.
 - C) Con un cacciavite avvitare le viti (part. n°2) in senso orario ed effettuare la limitazione di corsa desiderata.
 - N.B. La corsa può essere limitata per un massimo di 10° da 80° a 90°
 - D) Immettere aria nel foro "D" e verificare che entrambe le viti (part. n°2) siano a battuta contro i pistoni (part. n°5).
 - E) Bloccare i controdadi (part. n°3) muniti di O-ring (part. n°4) per la tenuta tra controdado, tappo e vite.
- N.B. queste spiegazioni sono indicative, per le istruzioni operative, vedere il manuale.

- A) The springs must be at rest position, the shaft (part. 1) must be as shown in the drawing. Air connection D must not be supplied with air.
 - B) Remove the counter-nuts (part. 3), acting on C key.
 - C) By means of a screwdriver turn screws (part. 2) in a clockwise direction until you obtain the requested end-stroke regulation.
 - Note: maximum adjusting stroke 10°, ranging from 80° to 90°.
 - D) Supply connection D with air pressure and check that both adjusting screws (part. 2) stop the pistons (part. 5).
 - E) Screw the counter-nuts (part. 3) and their O-ring (part. 4) to keep nut and cap tight.
- N.B. these explanations are indicative, for operating instructions, see the manual.

附件

配备限位器的信号盒



手动解锁操纵器



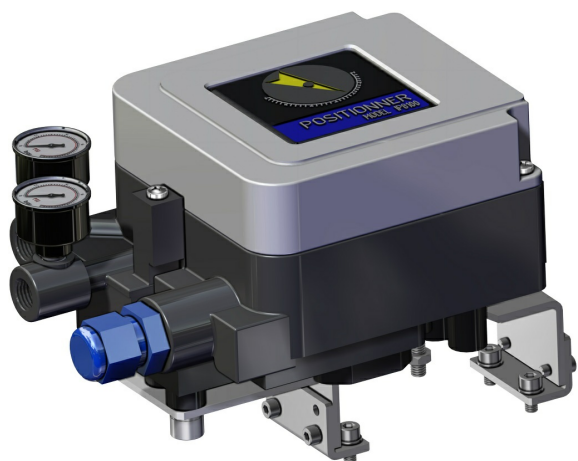
NAMUR 电磁阀



电磁阀



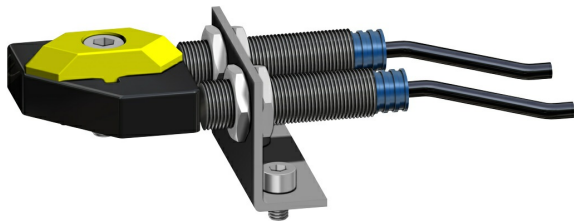
电气定位器 (内置安全装置)



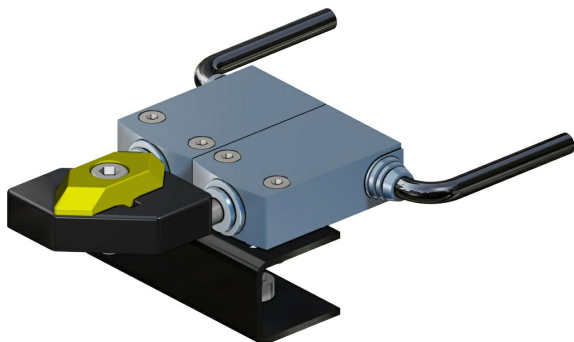
气动定位器



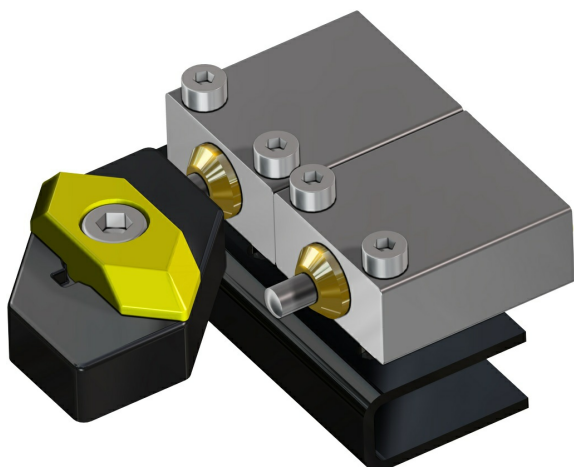
接近式限位器



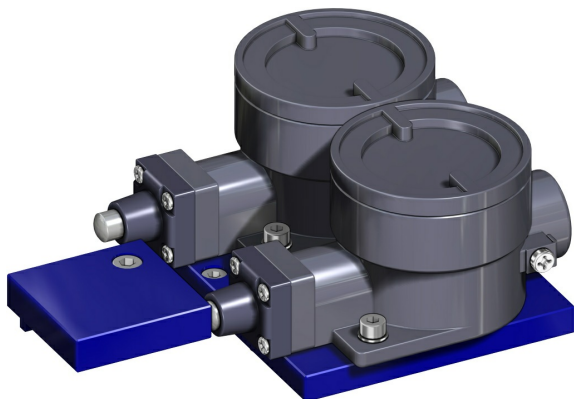
机电式限位器



气动式限位器



抗爆燃限位器II2GD ExdIIC



有关详情请查阅ACTUATECH附件产品目录。

文档

目录

ATTUATORI PNEUMATICI IN ALLUMINIO

说明书

MANUALE GD2880-GD8000 E GS1440-GS4000 - MAN80937

MANUALE GD0015-GD1920 E GS0015-GS0960 - MAN80515

证明书

AKNOWLEDGEMENT OF RECEIPT - EC - ATEX

DECLARATION OF DUST AND WATER PROTECTION DEGREE IP6X-IPX8-IPX6

SIL CERTIFICATE GS

数据表

GS0015F04

GS0015F03F05

GS0030F04

GS0030F05F07

GS0053F05F07

GS0090F07F10

GS0120F07F10

GS0180F07F10

GS0240F10F12

GS0360F10F12

GS0480F14

GS0480F10F12

GS0720F12

GS0720F14

GS0960F12F16

GS0960F14

GS1440F16

GS1920F16

GS2880F16

GS1920F16 100°

GS4000F25

GS0060F05F07