

Alüminyum GD çift etkili pnömatik aktüatör

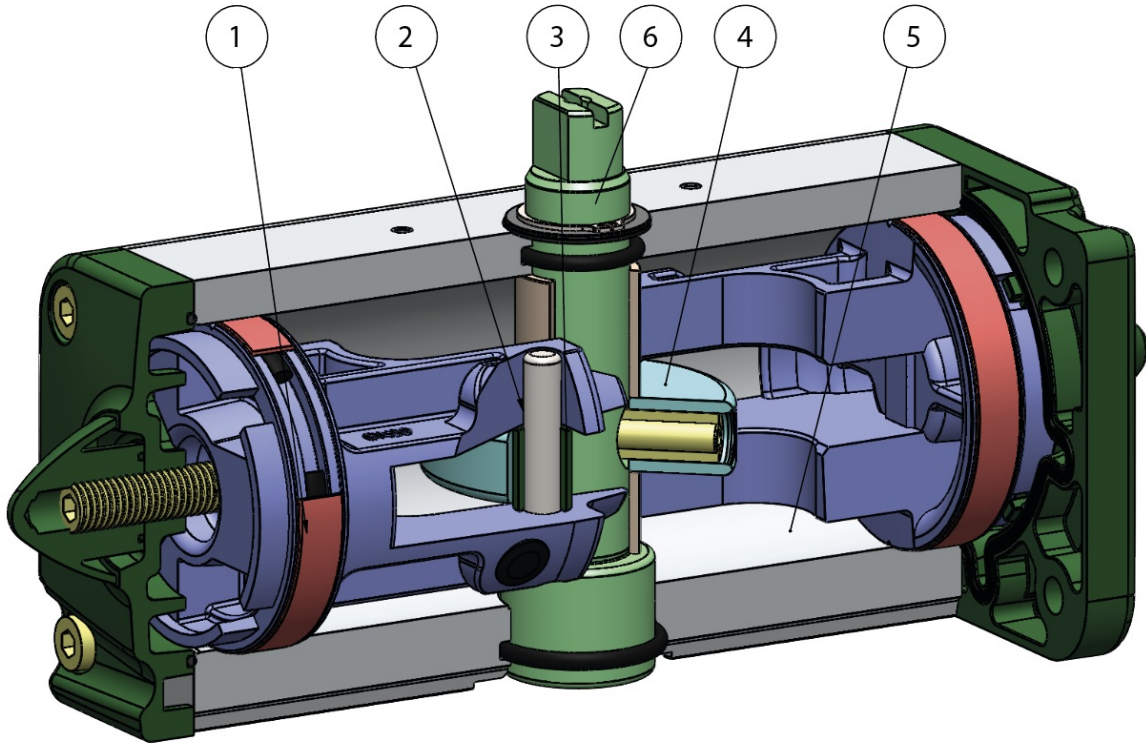
Makro Pnömatik aktüatörler

Kategori Alüminyum aktüatörler

Aktüatörün nominal torku: 8 Nm ile 8000 Nm arası



avantajları



1.Kendinden yağlamalı, enerjili sızdırmaz ve kayan bantlar

Piston ile silindir arasında daha az sürtünme
Conta uzun süre durduktan sonra bile silindire yapışması önlenir.

2.50 HRC'den büyük çelik sertliği olan yuvalar, burçlar ve soketler

Aktüatör içindeki mevcut kuvvetlere daha fazla mukavemet

3.Yiv ve piston arasındaki yuvarlanma sürtünmesi

Daha az sürtünme

4.Yuvarlanma sürtünmeli iskoç boyunduruğu (doğrusal hareketin bir piston ve dişlisiz mil vasıtasıyla döner harekete dönüşümü).

Piston ile mil arasında daha az sürtünme, parçalarda daha az aşınma
Açma ve kapama sırasında artan dönme momenti
Pinyon ve kremayer aktüatörlere nazaran daha küçük boyutlarda, dolayısıyla daha az alan gerektirir
Pinyon ve kremayer aktüatörlere nazaran daha az ağırlıkta (-30% Kg/Nm) ve bunun sonucunda tesisat yapımında tasarruf
Kompresörde daha düşük çalışma yükü veya kompresörün küçültülen boyutlarda kullanılması olasılığıyla pinyon ve kremayer aktüatörlere nazaran daha az hava tüketimi (% -40 hava cm³/Nm çift etkili ve %-20 hava cm³/Nm tek etkili)

5.Haddelenmiş silindir

Düşük yüzey pürüzlülüğü sayesinde enerjili bantlarda daha az aşınma

6.Stainless steel shaft

Higher corrosion resistance

GD15 ile entegre NAMUR solenoit vana arayüzü

İlave taban plakası gerektirmez

Üretim süreci tümüyle ACTUATECH'de gerçekleşmektedir

Tüm işlem aşamalarında maksimum kontrol

ATEX Sertifikası

Potansiyel olarak patlayıcı ortamlarda montaja olanak sağlar

SIL 3'e kadar sertifikalı

Yüksek düzeyde işlevsel güvenlik garantisi

özellikleri

TEKNİK BİLGİLER

8 Nm ile 8000 Nm arasında moment

Bağlantı flanşı: EN ISO 5211

F03 - F04 - F05 - F07 - F10 - F12 - F14 - F16 - F25

EN 15714-3 standardına uygun

Dönme açısı: 92° (-1°, +91°)

Dönme momenti: Besleme basıncı ile doğrudan orantılı; tabloya bakınız

GD aktüatörlerinin standart versiyonunun kodunda başlangıç torku 5,6 bar basınçta Nm olarak gösterilir.

2014/34 / EU direktifine uygun ATEX versiyonu

ÇALIŞMA KOŞULLARI

Sıcaklık: -20°C ile +80°C arası (Özel versiyonlar: Yüksek sıcaklık: -20° C ila +150° C; düşük sıcaklık: -50°C +60°C)

Nominal basınç: 5,6 bar; Maksimum çalışma 8,4 bar (GD8000 7 bar)

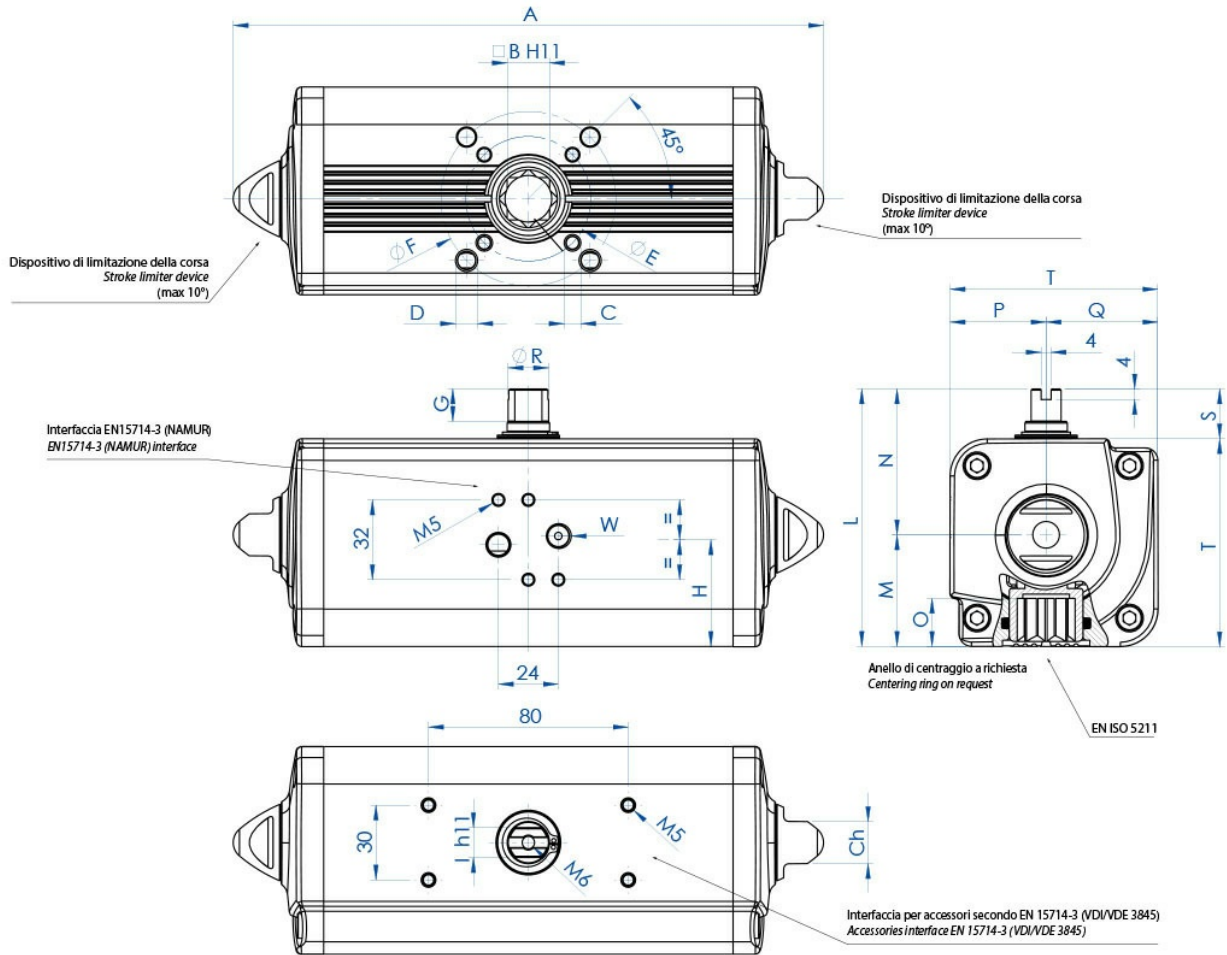
Besleme sıvısı: kuru olarak filtrelenmiş basınçlı yağlı ya da yağlı olmayan hava

Yağlama durumunda, deterjan içermeyen veya NBR uyumlu yağ kullanınız

TEKNİK BİLGİ FORMU GD08 (Nm)	
Ağırlık [Kg]	0,29
Hava hacmi [dm ³ /cycle]	0,034
Yedek keçeler	KGGI0010

GD15 - GD1920

Çift etkili aktüatör ölçüler GD15 (Nm) ile GD1920 (Nm) arasında



TEKNİK BİLGİ FORMU GD15 (Nm) ile GD60 (Nm) arası

Yedek keçeler	KGGI0012		KGGI0014		KGGI0015		KGGI0016	
Ölçü	GD15		GD30		GD45		GD60	
ISO	F03	F04	F03/F05	F04	F04	F03/F05	F04	F05/F07
A	159,1	159,1	174,3	174,3	188,5	188,5	198,1	198,1
B	11	11	11	11	11	11	14	14
C x derinlik	M5x8	M5x8	M5x8	M5x8	M5x8	M5x8	M5x8	M6x9
D x derinlik	-	-	M6x9	-	-	M6x9	-	M8x12
E	36	42	36	42	42	36	42	50
F	-	-	50	-	-	50	-	70
G	10	10	10	10	13	13	13	13
H	26,8	26,8	30,3	30,3	32,5	32,5	35,7	35,7
I	8	8	9	9	10	10	10	10
L	72,2	72,2	79,2	79,2	84,5	84,5	90,4	90,4
M	28	28	31,5	31,5	34,5	34,5	37,7	37,7
N	44,2	44,2	47,7	47,7	50	50	52,7	52,7
O	13,2	13,2	13,2	13,2	13,2	13,2	16,5	16,5
P	24,2	24,2	27,7	27,7	30	30	32,7	32,7
Q	28	28	31,5	31,5	34,5	34,5	37,7	37,7
R	9,2	9,2	10,9	10,9	12,7	12,7	14,5	14,5
S	20	20	20	20	20	20	20	20
T	52,2	52,2	59,2	59,2	64,5	64,5	70,4	70,4
W (Gaz)	1/8"	1/8"	1/8"	1/8"	1/8"	1/8"	1/8"	1/8"
Ch	13	13	13	13	13	13	13	13
Ağırlık (Kg)	0,75	0,75	1	1	1,2	1,2	1,6	1,6
Hava(dm ³ /devir)	0,08	0,08	0,15	0,15	0,22	0,22	0,3	0,3

H = TABAN PLAKASI SABİTLEMELERİ MERKEZİ

TEKNİK BİLGİ FORMU GD106 (Nm) ile GD720 (Nm) arası

Yedek keçeler	KGGI0060	KGGI0018	KGGI0019	KGGI0020	KGGI0021	KGGI0022	KGGI0023
Ölçü	GD106	GD120	GD180	GD240	GD360	GD480	GD720
ISO	F05/F07	F05/F07	F07/F10	F07/F10	F07/F10	F10/F12	F10/F12
A	237,1	257,4	289,9	313,6	339,3	387,7	433
B	17	17	22	22	22	27	27
C x derinlik	M6x9	M6x9	M8x12	M8x12	M8x12	M10x15	M10x15
D x derinlik	M8x12	M8x12	M10x15	M10x15	M10x15	M12x18	M12x18
E	50	50	70	70	70	102	102
F	70	70	102	102	102	125	125
G	13	13	16	17	19	19	19,5
H	42,8	44,8	54,5	58,1	60	57,4	61,5
I	12	12	15	15	19	19	22
L	103,3	107	137,5	141,1	148	164,9	178
M	44,8	46,8	56,5	60,1	62	72,9	78,5
N	58,5	60,2	81	81	86	92	99,5
O	19,3	19,3	24,8	24,8	24,3	29,5	29,5
P	38,5	40,2	51	51	56	62	69,5
Q	44,8	46,8	56,5	60,1	62	72,9	78,5
R	16,2	18	20,2	22,5	25,5	29	31,8
S	20	20	30	30	30	30	30
T	83,3	87	107,5	111,1	118	134,9	148
W (Gaz)	1/8"	1/8"	1/8"	1/8"	1/8"	1/4"	1/4"
Ch	17	17	22	22	22	27	27
Ağırlık (Kg)	2,5	2,6	4,6	5,4	6,5	9,6	12
Hava (dm ³ /devir)	0,55	0,59	0,95	1,3	1,8	2,6	3,5

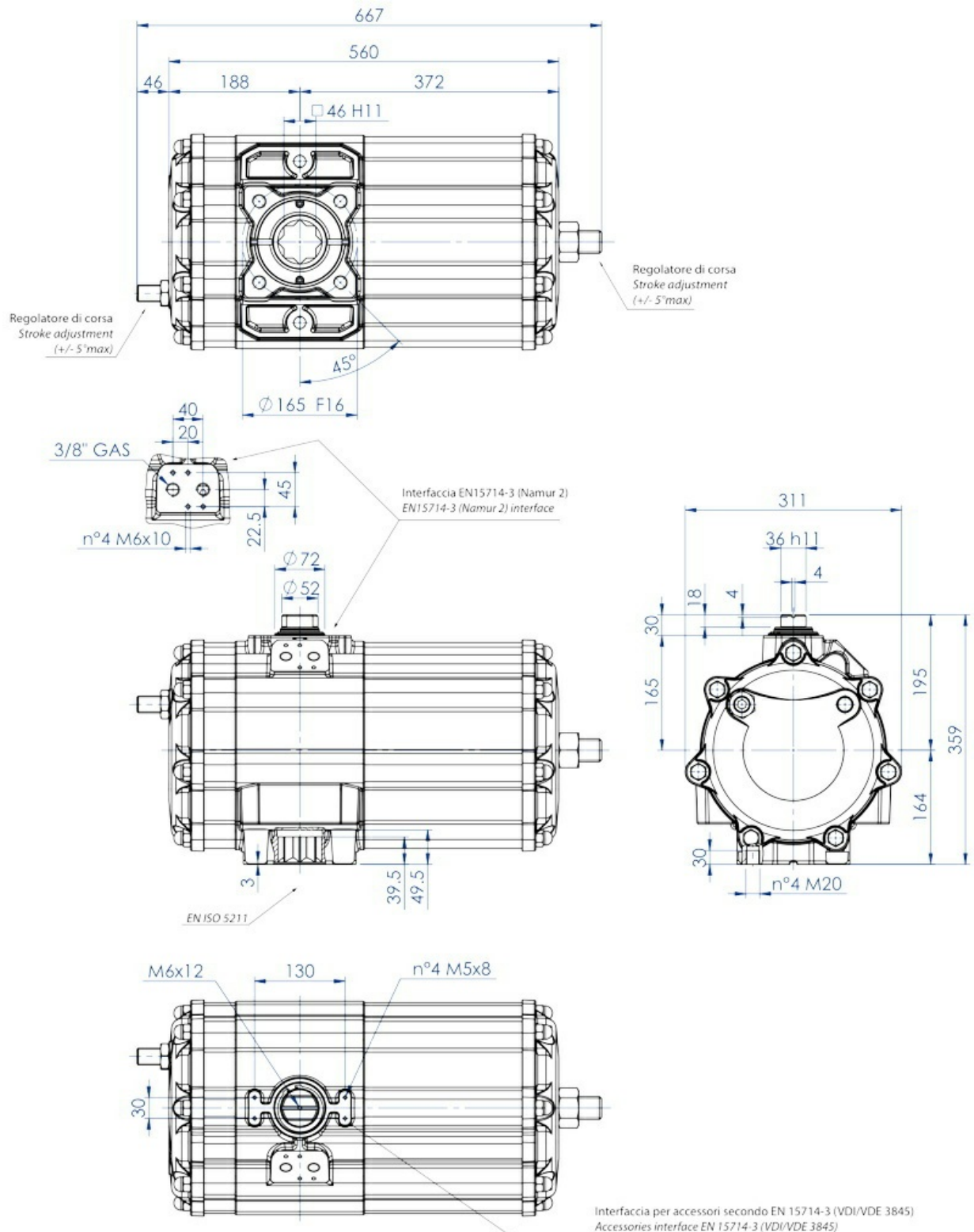
H = TABAN PLAKASI SABİTLEMELERİ MERKEZİ

TEKNİK BİLGİ FORMU GD960 (Nm) ile GD1920 (Nm) arası						
Yedek keçeler	KGGI0024		KGGI0025		KGGI0026	
Ölçü	GD960		GD1440		GD1920	
ISO	F10/F12	F14	F12	F14	F12/F16	F14
A	479,4	479,4	567	567	601	601
B	36	36	36	36	46	46
C x derinlik	M10x15	M16x24	M12x18	M16x24	M12x18	M16x24
D x derinlik	M12x18	-	-	-	M20x30	-
E	102	140	125	140	125	140
F	125	-	-	-	165	-
G	19,5	19,5	19,5	19,5	18,5	18,5
H	78	78	86,5	86,5	99,2	99,2
I	24	24	27	27	32	32
L	198	198	216	216	237,7	237,7
M	93,5	93,5	101,5	101,5	114,7	114,7
N	104,5	104,5	114,5	114,5	123	123
O	38,5	38,5	38,5	38,5	48,5	48,5
P	74,5	74,5	84,5	84,5	93	93
Q	93,5	93,5	101,5	101,5	114,7	114,7
R	36,5	36,5	41	41	46	46
S	30	30	30	30	30	30
T	168	168	186	186	207,7	207,7
W (Gaz)	1/4"	1/4"	1/4"	1/4"	1/4"	1/4"
Ch	27	27	36	36	36	36
Ağırlık (Kg)	17,4	17,4	23,4	23,4	32	32
Hava (dm ³ /cycle)	4,9	4,9	7,6	7,6	10,2	10,2

H = TABAN PLAKASI SABİTLEMELERİ MERKEZİ

GD2880

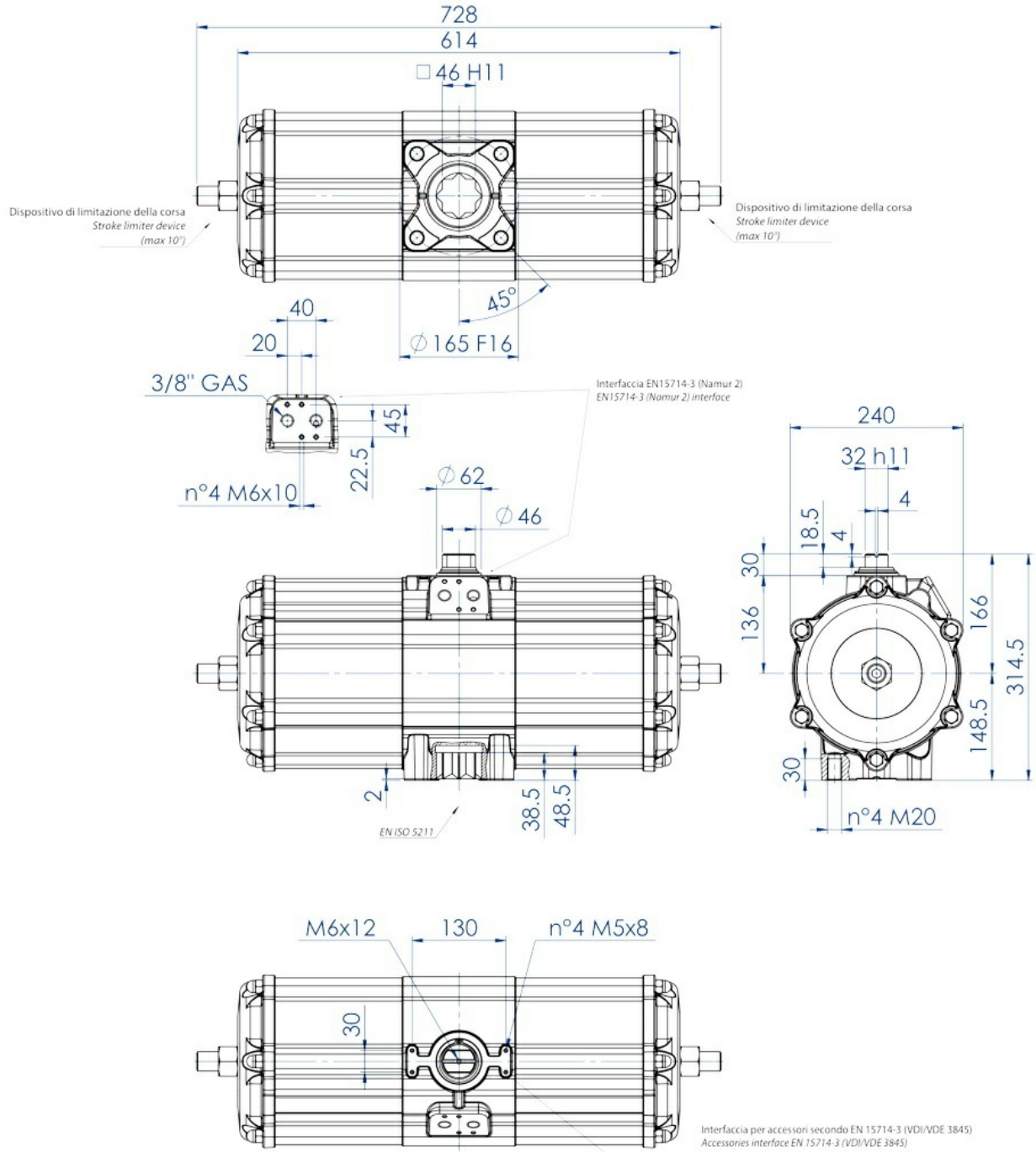
Çift etkili pnömatik aktüatör GD 2880 (Nm)



TEKNİK BİLGİ FORMU GD 2880 (Nm)

Ağırlık [Kg]	55,4
Hava hacmi [dm ³ /cycle]	20
Yedek contaları	KGGI0635

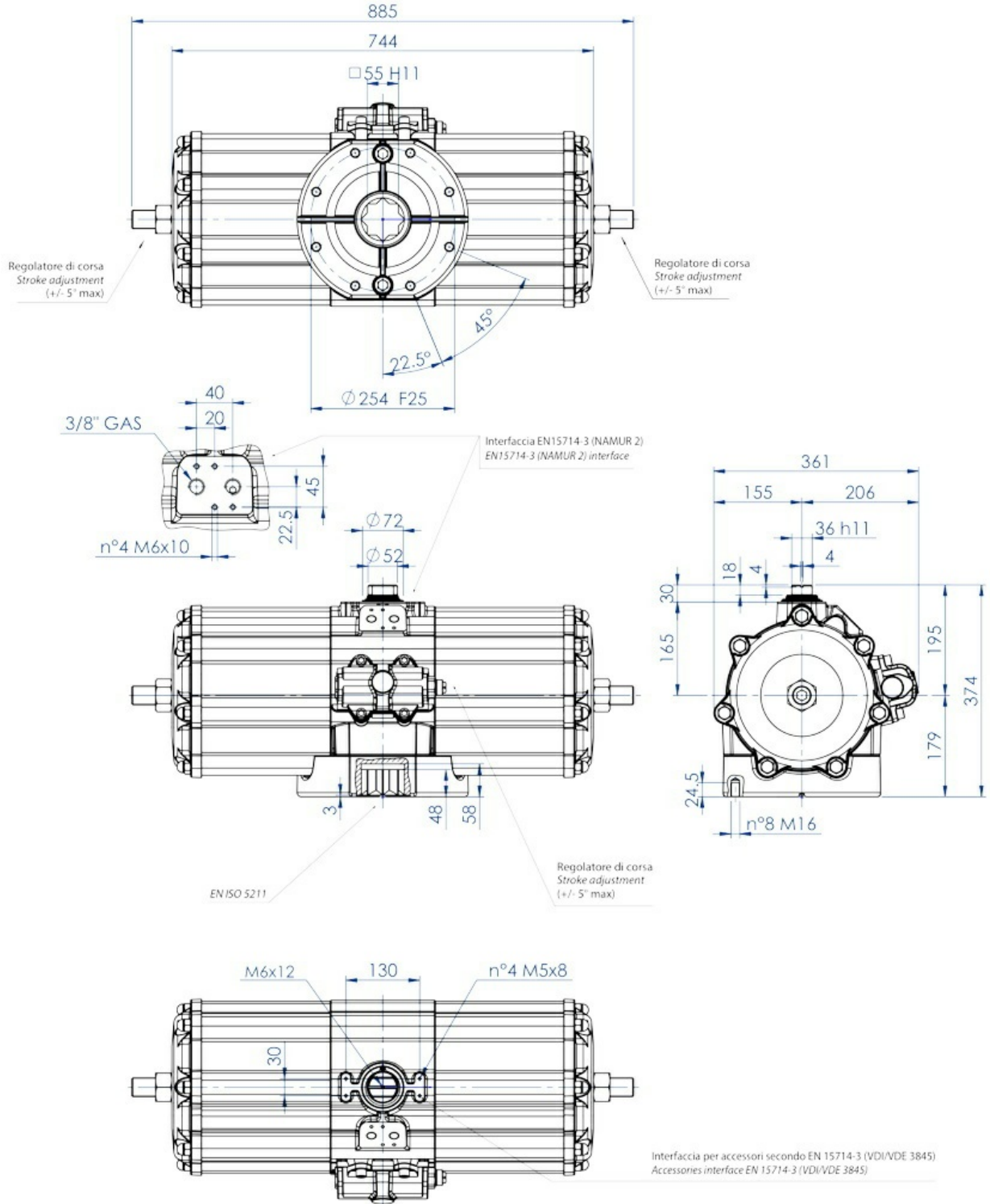
Çift etkili pnömatik aktüatör ölçü GD 3840 (Nm)



TEKNİK BİLGİ FORMU GD 3840 (Nm)

Ağırlık [Kg]	49
Hava hacmi [dm ³ /cycle]	25,6
Yedek contalar	KGG11030

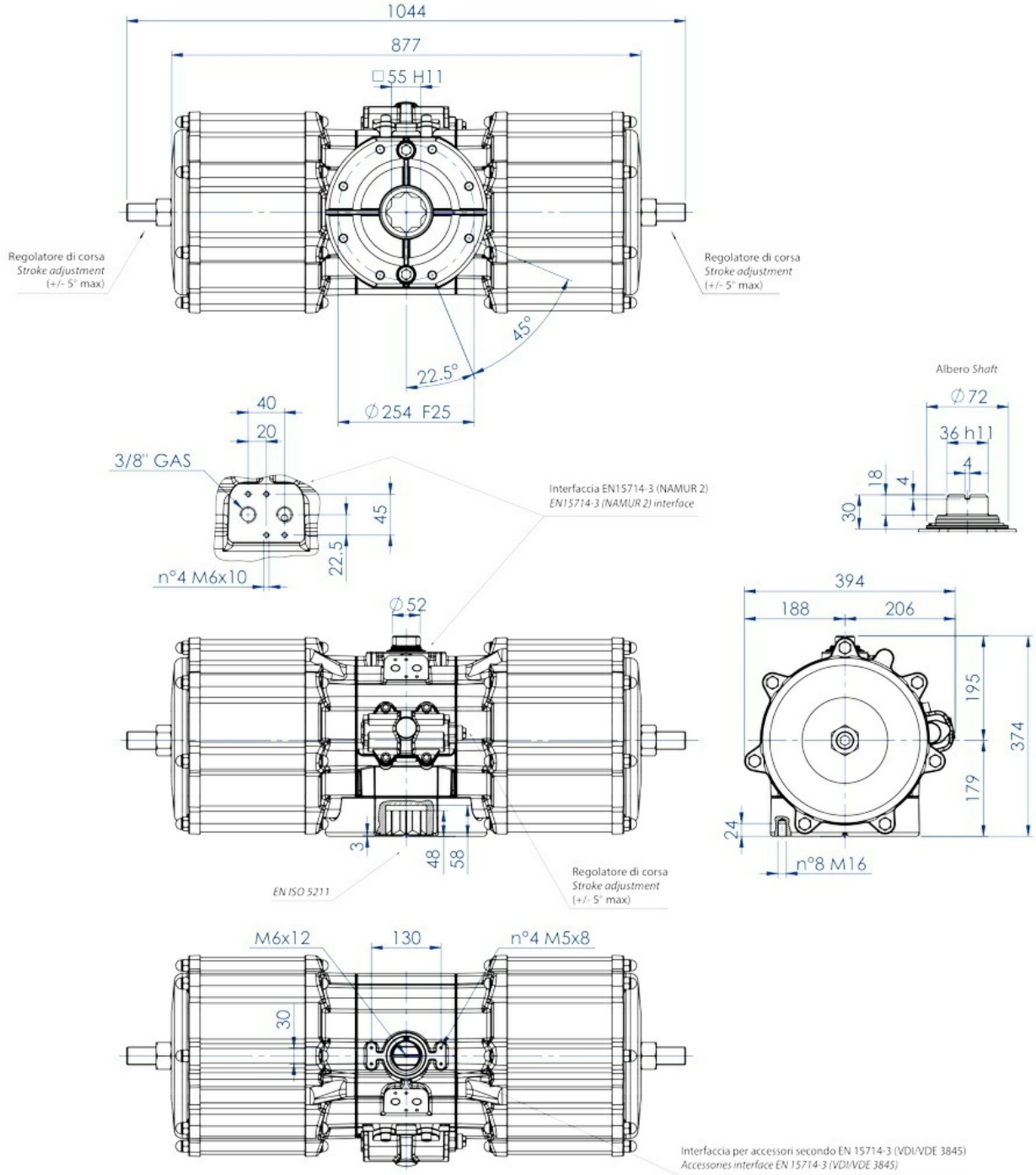
Çift etkili pnömatik aktüatör ölçü GD 5760 (Nm)



TEKNİK BİLGİ FORMU GD 5760 (Nm)

Ağırlık [Kg]	85,5
Hava hacmi [dm ³ /cycle]	38,0
Yedek contalar	KGGI0435

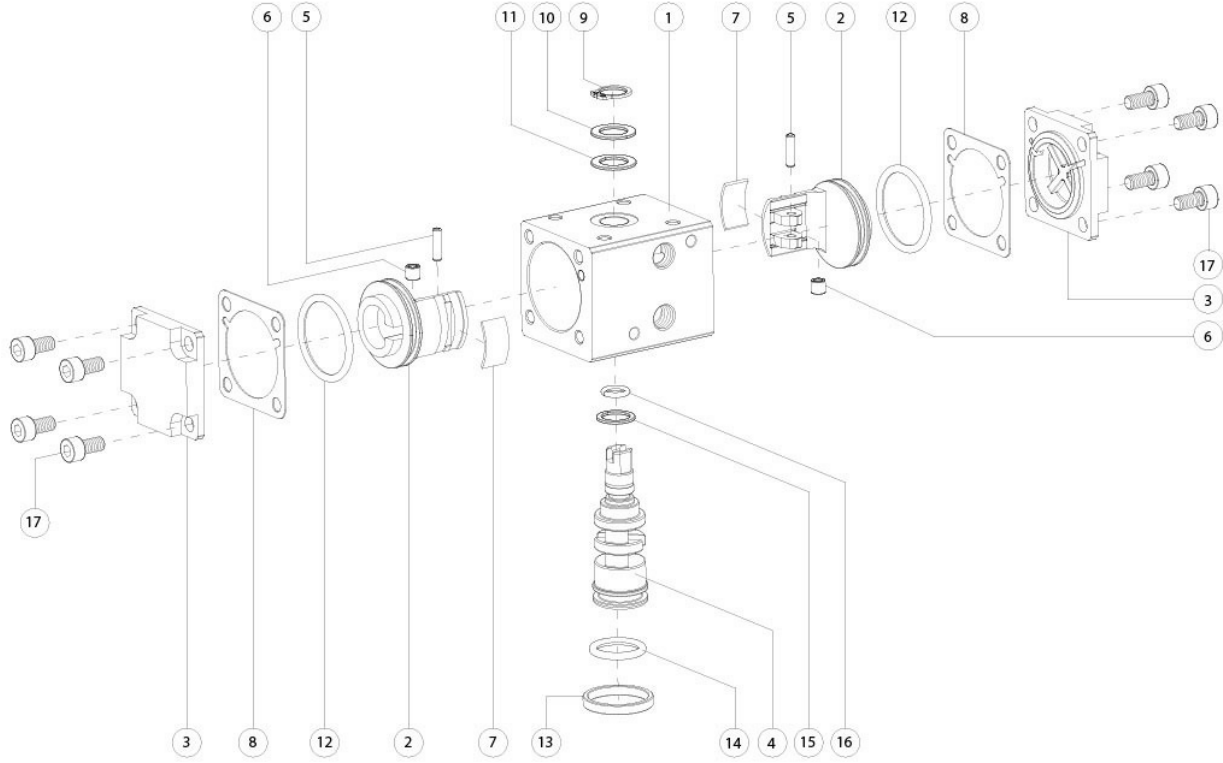
Çift etkili pnömatik aktüatör GD 8000(Nm)



TEKNİK BİLGİ FORMU GD 8000 (Nm)

Ağırlık [Kg]	105,5
Hava hacmi [dm ³ /cycle]	50
Yedek contalar	KGGI0440

ÇİFT ETKİLİ PNÖMATİK AKTÜATÖR BİLEŞENLERİ ÖLÇÜ: GD8

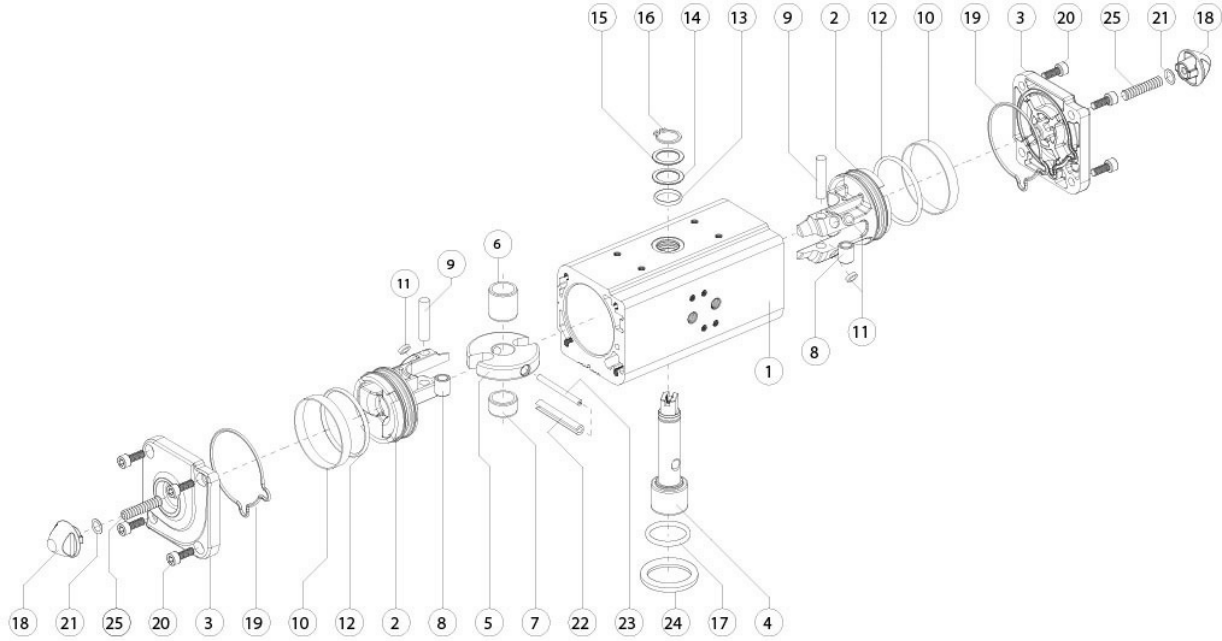


ÇİFT ETKİLİ PNÖMATİK AKTÜATÖR BİLEŞENLERİ ÖLÇÜ: GD8

Poz.	Adı:	Q.ty	Malzeme
1	Silindir	1	Alüminyum alaşımı
2	Piston	2	Alüminyum alaşımı
3	Tapo DA	2	Alüminyum alaşımı
4	Mil	1	Çelik alaşımı
5	Pim	2	Çelik alaşımı
6	Çelik burç	2	Çelik alaşımı
7*	Destek bandı	2	Asetal reçine
8*	Sızdırmazlık contası	2	Nitril kauçuk
9	Seeger	1	Paslanmaz Çelik
10	Şim pulu	1	Paslanmaz Çelik
11*	Dış destek halkası	1	Asetal reçine
12*	Piston o-ringi	2	Nitril kauçuk
13	(OPTIONAL) Merkezleme halkası	1	Alüminyum alaşımı
14*	Alt mil o-ringi	1	FKM
15*	İç destek halkası	1	Asetal reçine
16*	Üst mil o-ringi	1	FKM
17	Vidalar	8	Paslanmaz Çelik

* Yedek parça kitinin detayları.

ÇİFT ETKİLİ PNÖMATİK AKTÜATÖR BİLEŞENLERİ - ÖLÇÜ: GD15-GD1920

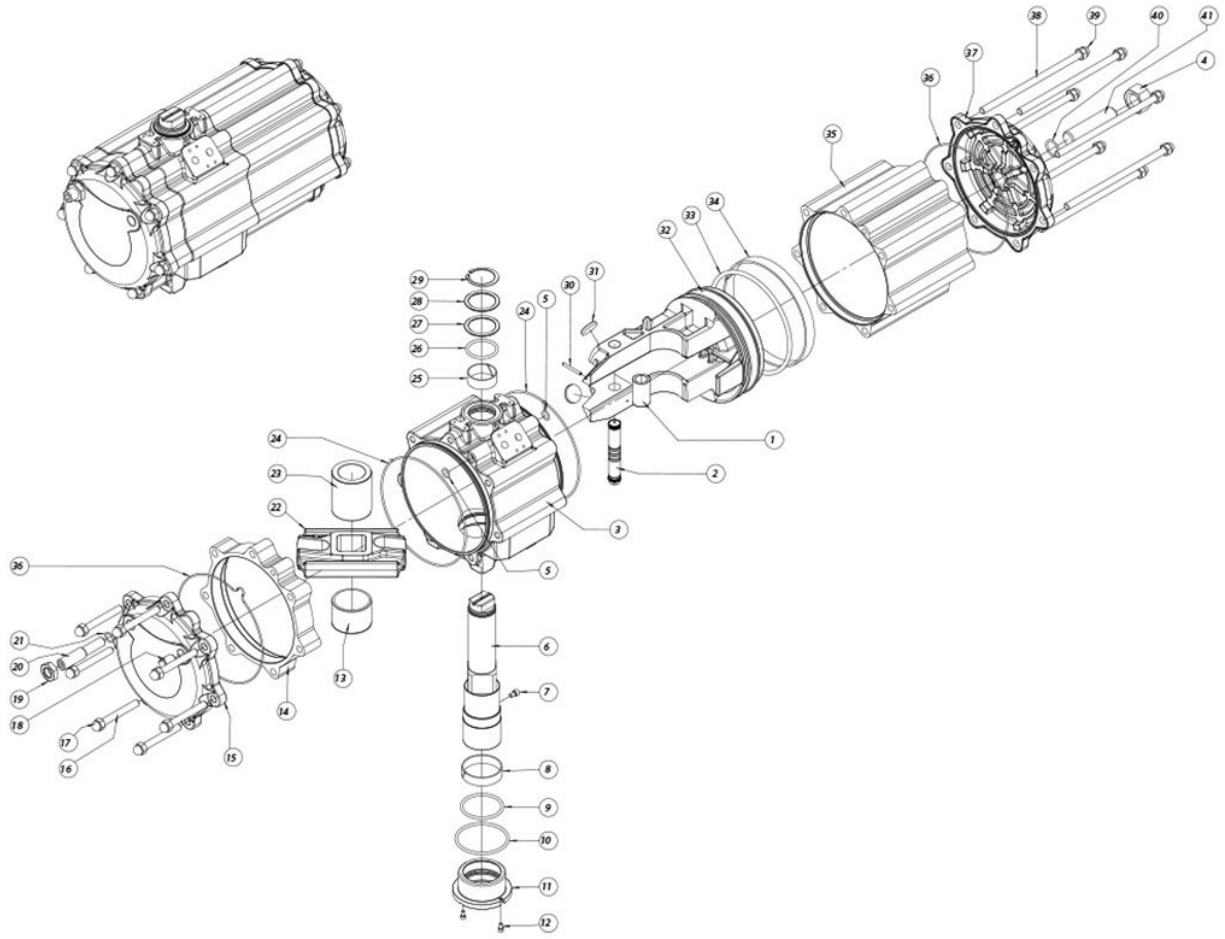


ÇİFT ETKİLİ ÖLÇÜ PNÖMATİK AKTÜATÖR BİLEŞENLERİ: GD15-GD1920

Poz.	Adı	Q.ty	Malzeme
1	Silindir	1	Alüminyum alaşımı
2	Piston	2	Alüminyum alaşımı
3	Tapa	2	Alüminyum alaşımı
4	Mil	1	Paslanmaz çelik
5	Çatal	1	Çelik alaşımı
6	Kaydırma burcu	1	Asetal reçine
7	Mil desteği	1	Asetal reçine
8	Ara burcu	2	Çelik alaşımı
9	Pim	2	Çelik alaşımı
10*	Sızdırmaz halkası	2	Poliüretan
11*	Destek diskisi	4	P.T.F.E. carbo-graphite filled
12*	Piston o-ringi	2	Nitril kauçuk
13	Üst mil o-ringi	1	FKM
14	Dış destek halkası	1	Asetal reçine
15	Şim pulu	1	Paslanmaz çelik
16	Seeger	1	Paslanmaz çelik
17	Alt mil o-ringi	1	FKM
18	Somun	2	Alüminyum alaşımı
19*	Tapa o-ringi	2	Nitril kauçuk
20	Vidalar	8	Paslanmaz çelik
21*	O-ring	2	Nitril kauçuk
22	Dış elastik soket	1	Çelik alaşımı
23	İç elastik soket	1	Çelik alaşımı
24	Merkezleme halkası (OPTIONAL)	1	Alüminyum alaşımı
25	Kurs boyu ayarlama vidası	2	Paslanmaz çelik

* Yedek parça kitinin detayları.

ÇİFT ETKİ ÖLÇÜ PNÖMATİK AKTÜATÖR BİLEŞENLERİ: GD2880

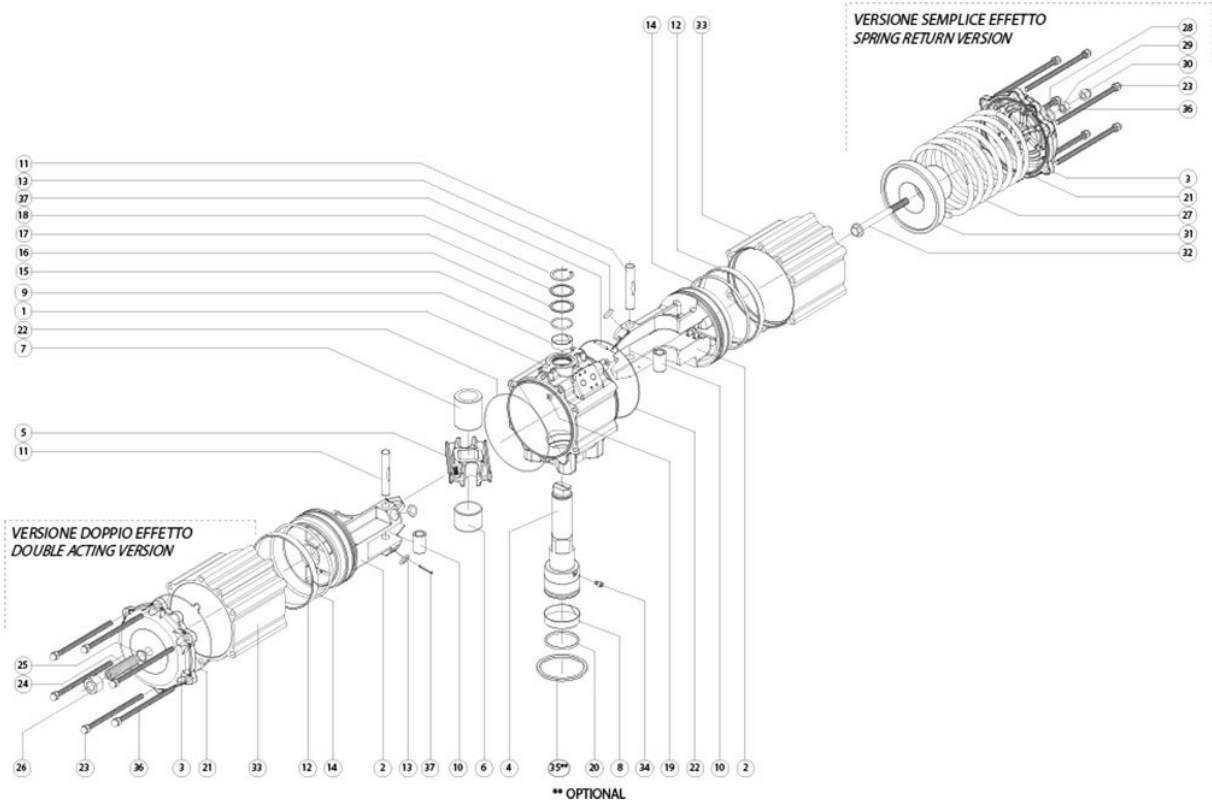


ÇİFT ETKİ ÖLÇÜ PNÖMATİK AKTÜATÖR BİLEŞENLERİ: GD2880

Poz.	Adı:	Q.ty	Malzeme
1	Çelik burç	1	Çelik
2	Çelik soket	1	Çelik
3	Gövde	1	Alüminyum
4	Somun	1	Çelik
5*	O-ring	2	Nitrilic rubber
6	Mil	1	Çelik
7	Anti-ekstrüzyon vidası	1	Çelik
8*	Alt destek	1	P.T.F.E. carbo-graphite filled
9*	O-ring	1	FKM
10*	O-ring	1	FKM
11	Alt destek ara burcu	1	Alüminyum
12	Burç vidası	2	Çelik
13	Kaydırma burcu	1	Asetal reçine
14	Ara parça	1	Alüminyum
15	Tapa	1	Alüminyum
16	Montaj vidası	7	Çelik
17	Başlık somunu	7	Çelik
18	Pim (kapak)	1	Çelik
19	Somun	1	Çelik
20	Ayar pimi	1	Çelik
21*	O-ring	1	Nitrilic rubber
22	Scotch boyunduruk çatalı	1	Çelik
23	Kaydr./dest. burcu	1	Asetal reçine
24*	O-ring	2	Nitrilic rubber
25*	Üst destek	1	P.T.F.E. carbo-graphite filled
26*	O-ring	1	FKM
27*	Dış destek halkası	1	Asetal reçine
28	Şim pulu	1	Çelik
29	Seeger	1	Çelik
30	Anti-ekstrüzyon soketi	1	Çelik
31*	Diskler (geri piston)	2	Asetal reçine
32	Piston	1	Alüminyum
33*	O-ring	1	Nitrilic rubber
34*	Kılavuz halka	1	P.T.F.E. Karbon grafit dolgulu
35	Yan silindir	1	Alüminyum
36*	O-ring	2	Nitrilic rubber
37	Tapa	1	Alüminyum
38	Montaj vidası	7	Çelik
39	Başlık somunu	7	Çelik
40*	O-ring	1	Nitrilic rubber
41	Ayar vidası	1	Çelik

* Yedek parça kitinin detayları.

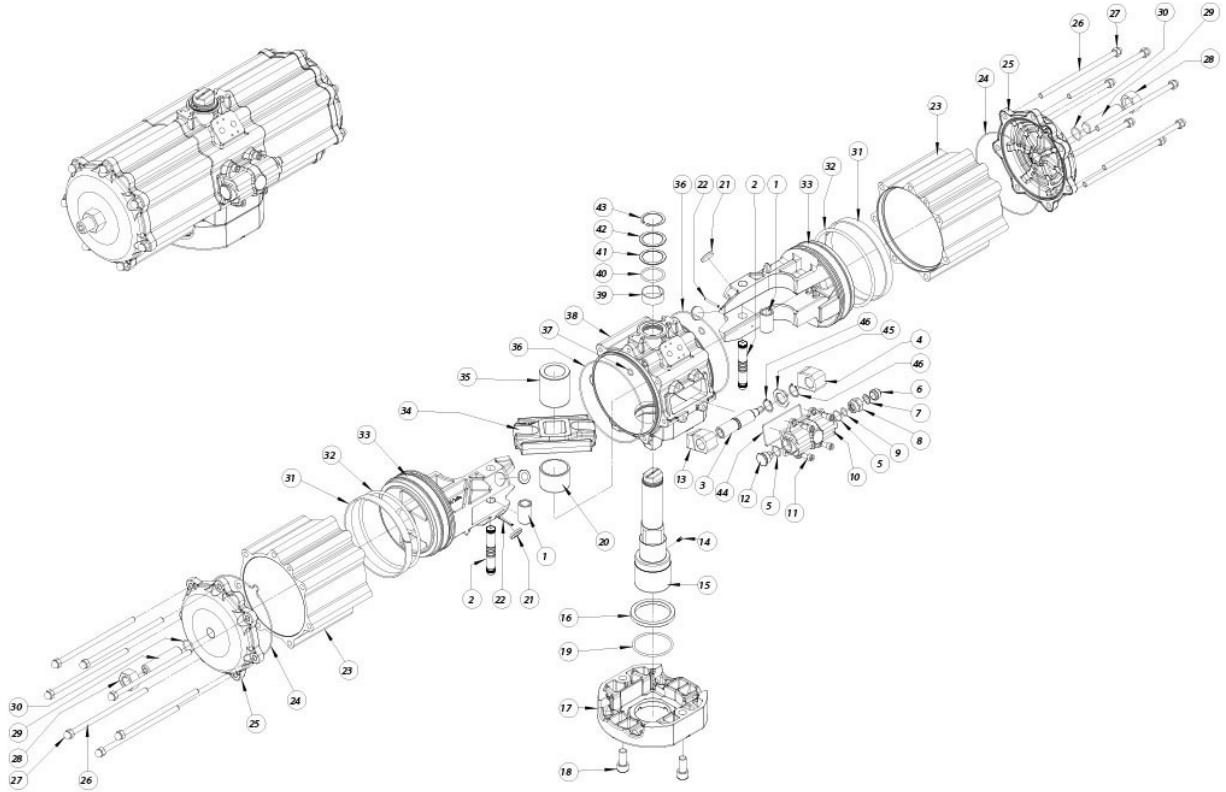
ÇİFT ETKİ ÖLÇÜ PNÖMATİK AKTÜATÖR BİLEŞENLERİ: GD3840



ÇİFT ETKİ ÖLÇÜ PNÖMATİK AKTÜATÖR BİLEŞENLERİ: GD3840

Poz-	Adı	Q.ty	Malzeme
1	Silindir	1	Alüminyum alaşımı
2	Piston	2	Alüminyum alaşımı
3	Tapa	2	Alüminyum alaşımı
4	Mil	1	Paslanmaz Çelik
5	Scotch boyunduruk çatalı	1	Çelik alaşımı
6	Kaydırma burcu	1	Asetal reçine
7	Kaydırma / destek burcu	1	Asetal reçine
8*	Alt destek kelepçesi	1	P.T.F.E. carbo-graphite filled
9*	Üst destek kelepçesi	1	P.T.F.E. carbo-graphite filled
10	Çelik burç	2	Çelik alaşımı
11	Çelik soket	2	Çelik alaşımı
12*	Kılavuz halka	2	P.T.F.E. Karbon grafit dolgulu
13*	Destek disk	4	Asetal reçine
14*	Piston o-ringi	2	Nitrilic rubber
15*	Destek mil o-ringi	1	FKM
16*	Dış destek halkası	1	Asetal reçine
17	Şim pulu	1	Paslanmaz Çelik
18	Seeger	1	Paslanmaz Çelik
19*	Klima o-ringi	2	Nitrilic rubber
20*	Alt mil o-ringi	1	FKM
21*	Tapa o-ringi	2	Nitrilic rubber
22*	Gövde-silindir o-ringi	2	Nitrilic rubber
23	Başlık somunu	12	Paslanmaz Çelik
24	Ayar pimi	2	Paslanmaz Çelik
25*	Pim o-ringi	2	Nitrilic rubber
26	Somun	2	Paslanmaz Çelik
27	Yay	4	Çelik alaşımı
28*	Ayar o-ringi	2	Nitrilic rubber
29	Somun	2	Paslanmaz Çelik
30	Başlık somunu	2	Paslanmaz Çelik
31	Yay muhafazası	2	Alüminyum alaşımı
32	Yay takılı vida	2	Paslanmaz Çelik
33	Yan silindir	2	Alüminyum alaşımı
34	Anti-ekstrüzyon vidası	1	Paslanmaz Çelik
35**	Merkezleme halkası (OPTIONAL)	1	Alüminyum alaşımı
36	Montaj vidası	12	Çelik
37	Anti-ekstrüzyon soketi	2	Çelik alaşımı
* Yedek parça kitinin detayları.			
** İsteğe bağlı			

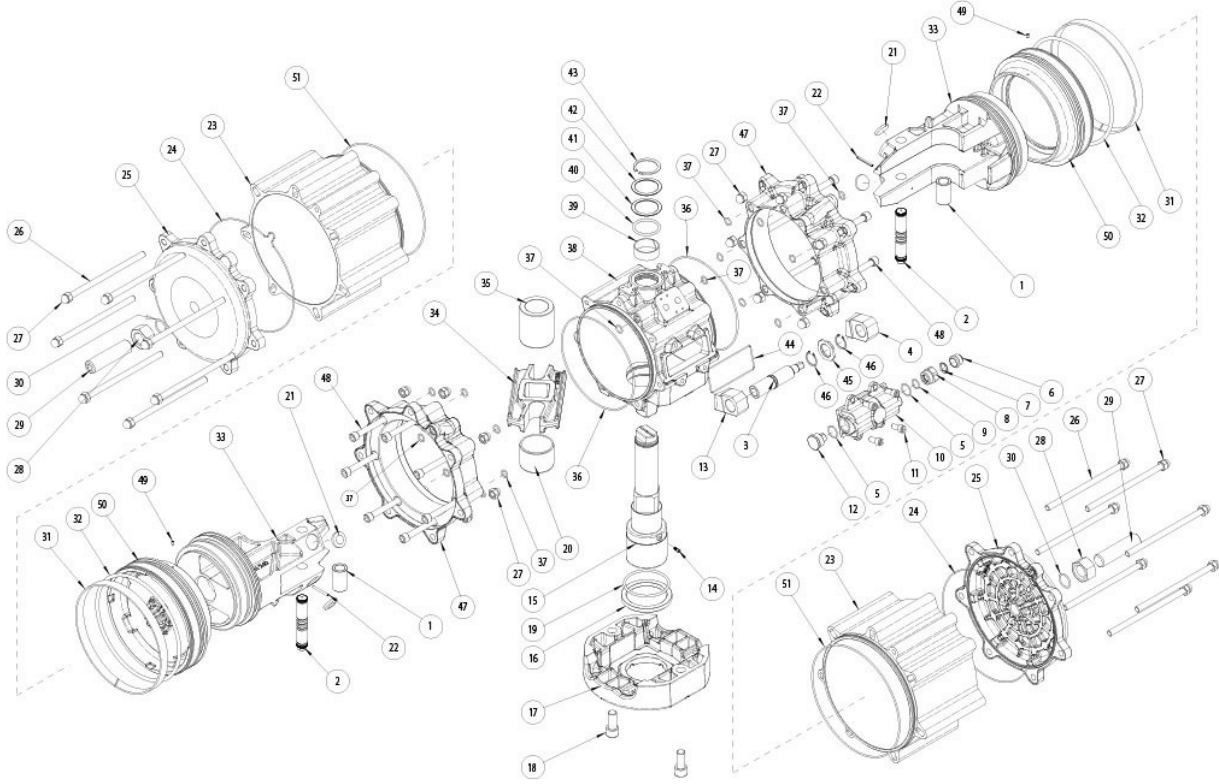
ÇİFT ETKİ ÖLÇÜ PNÖMATİK AKTÜATÖR BİLEŞENLERİ: GD5760



ÇİFT ETKİ ÖLÇÜ PNÖMATİK AKTÜATÖR BİLEŞENLERİ: GD5760

Poz.	Adı:	Q.ty	Malzeme
1	Çelik burç	2	Çelik
2	Çelik soket	2	Çelik
3	Ayar vidası	1	Çelik
4	Sol tespit parçası	1	Çelik
5*	O-ring	2	Nitrilic rubber
6	Koruyucu tapa	1	Alüminyum
7	Dönüş önleyici rondela	1	Çelik
8	Geçiş halkası	1	Paslanmaz çelik
9*	O-ring	1	Nitrilic rubber
10	Ayar kapağı	1	Alüminyum
11	Kapak vidası	4	Çelik
12	Kör halka	1	Paslanmaz çelik
13	Sağ tampon	1	Çelik
14	Anti-ekstrüzyon vidası	1	Çelik
15	Mil	1	Çelik
16	Alt destek	1	P.T.F.E. carbo-graphite filled
17	Arayüz F25	1	Alüminyum
18	Arayüz vidası	2	Çelik
19*	O-ring	1	FKM
20	Kaydırma burcu	1	Asetal reçine
21*	Diskler (geri piston)	4	Asetal reçine
22	Anti-ekstrüzyon soketi	2	Çelik
23	Yan silindir	2	Alüminyum
24*	Tapa o-ringi	2	Nitrilic rubber
25	Tapa	2	Alüminyum
26	Montaj vidası	14	Çelik
27	Başlık somunu	14	Çelik
28	Somun	2	Çelik
29	Ayar pimi	2	Çelik
30*	O-ring	2	Nitrilic rubber
31*	Kılavuz halka	2	P.T.F.E. Karbon grafit dolgulu
32*	Piston o-ringi	2	Nitrilic rubber
33	Piston	2	Alüminyum
34	Scotch boyunduruk çatalı	1	Çelik
35	Kaydr./dest. burcu	1	Resina acetalica
36*	O-ring	2	Nitrilic rubber
37*	O-ring	2	Nitrilic rubber
38	Gövde Body	1	Alüminyum
39*	Üst destek (mil üst)	1	P.T.F.E. carbo-graphite filled
40*	O-ring	1	FKM
41*	Dış destek halkası	1	Asetal reçine
42	Şim pulu	1	Çelik
43	Seeger	1	Çelik
44*	Kapak contası	1	Nitrilic rubber
45	Destek rondelası	1	Çelik
46	Seeger	2	Çelik

* Yedek parça kitinin detayları.

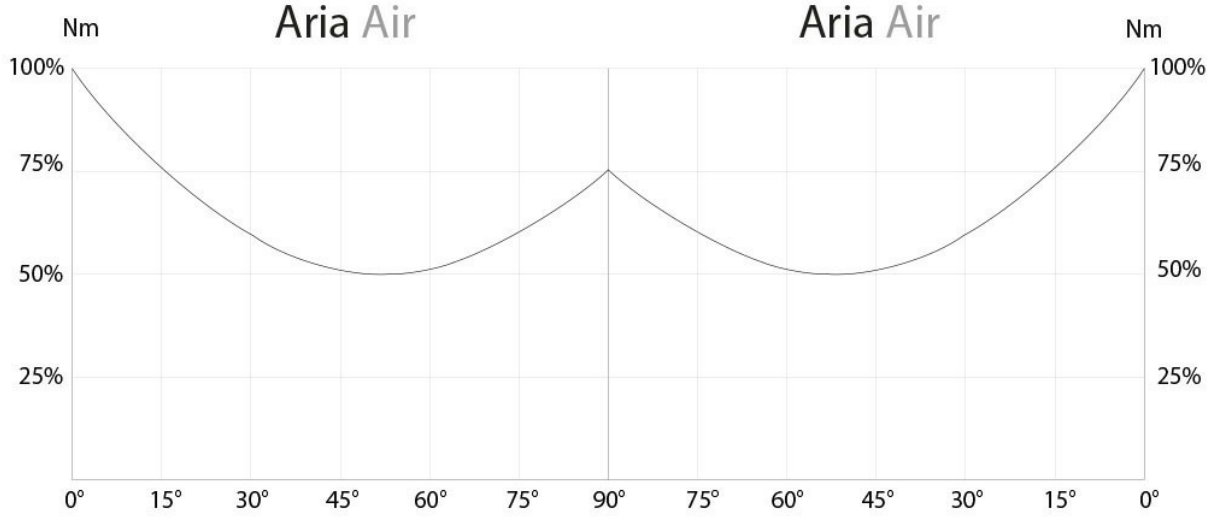
ÇİFT ETKİ ÖLÇÜ PNÖMATİK AKTÜATÖR BİLEŞENLERİ: GD8000

ÇİFT ETKİ ÖLÇÜ PNÖMATİK AKTÜATÖR BİLEŞENLERİ: GD8000

Poz.	Adı:	Q.ty	Malzeme
1	Çelik burç	2	Çelik
2	Çelik soket	2	Çelik
3	Ayar vidası	1	Çelik
4	Sol tespit parçası	1	Çelik
5*	O-ring	2	Nitrilic rubber
6	Koruyucu tapa	1	Alüminyum
7	Dönüş önleyici rondela	1	Çelik
8	Geçiş halkası	1	Paslanmaz çelik
9*	O-ring	1	Nitrilic rubber
10	Ayar kapağı	1	Alüminyum
11	Kapak vidası	4	Çelik
12	Kör halka	1	Paslanmaz çelik
13	Sağ tampon	1	Çelik
14	Anti-ekstrüzyon vidası	1	Çelik
15	Mil	1	Çelik
16	Alt destek	1	P.T.F.E. carbo-graphite filled
17	Arayüz F25	1	Alüminyum
18	Arayüz vidası	2	Çelik
19*	O-ring	1	FKM
20	Kaydırma burcu	1	Asetal reçine
21*	Diskler	4	Asetal reçine
22	Anti-ekstrüzyon soketi	2	Çelik
23	Yan silindir	2	Alüminyum
24*	Tapa o-ringi	2	Nitrilic rubber

25	Tapa	2	Alüminyum
26	Montaj vidası	14	Çelik
27	Başlık somunu	28	Çelik
28	Somun	2	Çelik
29	Ayar pimi	2	Çelik
30*	O-ring	2	Nitrilic rubber
31*	Kılavuz halka	2	P.T.F.E. Karbon grafit dolgulu
32*	Piston o-ringi	2	Nitrilic rubber
33	Piston	2	Alüminyum
34	Çatal	1	Çelik
35	Kaydr./dest. burcu	1	Asetal reçine
36*	O-ring	2	Nitrilic rubber
37*	O-ring	18	Nitrilic rubber
38	Gövde	1	Alüminyum Aluminium
39*	Üst destek	1	P.T.F.E. carbo-graphite filled
40*	O-ring	1	FKM
41*	Diş destek halkası	1	Asetal reçine
42	Şim pulu	1	Çelik
43	Seeger	1	Çelik
44*	Kapak contası	1	Nitrilic rubber
45	Destek rondelası	1	Çelik
46	Seeger	2	Çelik
47	Silindir rid. flanşı	2	Alüminyum
48	Flanş vidaları	14	Çelik
49	Pim	2	Çelik
50	Piston rid. flanşı	2	Alüminyum
51*	O-ring	2	Nitrilic rubber
* Yedek parça kitinin detayları.			

şemalar ve başlangıç momentleri

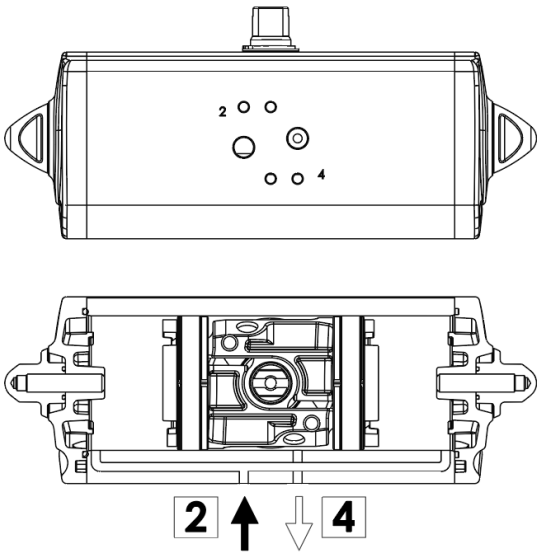
Dönme açısının bir fonksiyonu olarak moment şeması



		DÖNME MOMENTLERİ TABLOSU (Nm)				α°= DÖNME AÇISI		
ÖLÇÜ	α°	3 bar	4 bar	5 bar	5,6 bar	6 bar	7 bar	8 bar
GD 08	0°	3,8	5	6,3	7	7,5	8,8	10
	45°	1,9	2,5	3,1	3,5	3,8	4,4	5
	90°	3,8	5	6,3	7	7,5	8,8	10
GD 15	0°	8,0	10,7	13,4	15,0	16,1	18,8	21,4
	50°	4,0	5,4	6,7	7,5	8,0	9,4	10,7
	90°	6,1	8,1	10,1	11,3	12,1	14,1	16,1
GD 30	0°	16,1	21,4	26,8	30,0	32,1	37,5	42,9
	50°	8,0	10,7	13,4	15,0	16,1	18,8	21,4
	90°	12,1	16,1	20,1	22,5	24,1	28,1	32,1
GD 45	0°	24,1	32,1	40,2	45,0	48,2	56,3	64,3
	50°	12,1	16,1	20,1	22,5	24,1	28,1	32,1
	90°	18,1	24,1	30,1	33,8	36,2	42,2	48,2
GD 60	0°	32,1	42,9	53,6	60,0	64,3	75,0	85,7
	50°	16,1	21,4	26,8	30,0	32,1	37,5	42,9
	90°	24,1	32,1	40,2	45,0	48,2	56,3	64,3
GD 106	0°	56,8	75,7	94,6	106,0	113,6	132,5	151,4
	50°	28,4	37,9	47,3	53,0	56,8	66,3	75,7
	90°	42,9	57,1	71,4	80,0	85,7	100,0	114,3
GD 120	0°	64,3	85,7	107,1	120,0	128,6	150,0	171,4
	50°	32,1	42,9	53,6	60,0	64,3	75,0	85,7
	90°	48,2	64,3	80,4	90,0	96,4	112,5	128,6
GD 180	0°	96,4	128,4	160,7	180,0	192,9	225,0	257,1
	50°	48,2	64,3	80,4	90,0	96,4	112,5	128,6
	90°	72,3	96,4	120,5	135,0	144,6	168,8	192,9
GD 240	0°	128,6	171,4	214,3	240,0	257,1	300,0	342,9
	50°	64,3	85,7	107,1	120,0	128,6	150,0	171,4
	90°	96,4	128,6	160,7	180,0	192,9	225,0	257,1
GD 360	0°	192,9	257,1	321,4	360,0	385,7	450,0	514,3
	50°	96,4	128,6	160,7	180,0	192,9	225,0	257,1
	90°	144,6	192,9	241,1	270,0	289,3	337,5	385,7
GD 480	0°	257,1	342,9	428,6	480,0	514,3	600,0	685,7
	50°	128,6	171,4	214,3	240,0	257,1	300,0	342,9
	90°	192,9	257,1	321,4	360,0	385,7	450,0	514,3
GD 720	0°	385,7	514,3	642,9	720,0	771,4	900,0	1028,6
	50°	192,9	257,1	321,4	360,0	385,7	450,0	514,3
	90°	289,3	385,7	482,1	540,0	578,6	675,0	771,4
GD 960	0°	514,3	685,7	857,1	960,0	1028,6	1200,0	1371,4
	50°	257,1	342,9	428,6	480,0	514,3	600,0	685,7
	90°	385,7	514,3	642,9	720,0	771,4	900,0	1028,6
GD 1440	0°	771,4	1028,6	1285,7	1440,0	1542,9	1800,0	2057,1
	50°	385,7	514,3	642,9	720,0	771,4	900,0	1028,6
	90°	578,6	771,4	964,3	1080,0	1157,1	1350,0	1542,9
GD 1920	0°	1028,6	1371,4	1714,3	1920,0	2057,1	2400,0	2742,9
	50°	514,3	685,7	857,1	960,0	1028,6	1200,0	1371,4
	90°	771,4	1028,6	1285,7	1440,0	1542,9	1800,0	2057,1
GD 2880	0°	1542,9	2057,1	2571,4	2880,0	3085,7	3600,0	4114,3
	50°	771,4	1028,6	1285,7	1440,0	1542,9	1800,0	2057,1
	90°	1157,1	1542,9	1928,6	2160,0	2314,3	2700,0	3085,7
GD 3840	0°	2057,1	2742,9	3428,6	3840,0	4114,3	4800,0	5485,7
	50°	1028,6	1371,4	1714,3	1920,0	2057,1	2400,0	2742,9
	90°	1542,9	2057,1	2571,4	2880,0	3085,7	3600,0	4114,3
GD 5760	0°	3085,7	4114,3	5142,9	5760,0	6171,4	7200,0	8228,6
	50°	1542,9	2057,1	2571,4	2880,0	3085,7	3600,0	4114,3
	90°	2314,3	3085,7	3857,1	4320,0	4628,6	5400,0	6171,4
GD 8000	0°	4285,7	5714,3	7142,9	8000,0	8571,4	10000,0	---
	50°	2142,9	2857,1	3571,4	4000,0	4285,7	5000,0	---
	90°	3214,3	4285,7	5357,1	6000,0	6428,6	7500,0	---

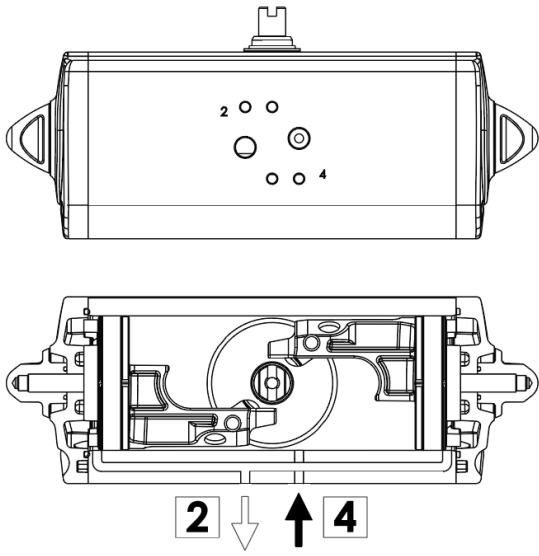
özellikler

"GD" PNÖMATİK AKTÜATÖR ÇALIŞMA ŞEMASI



SCHEMA DI FUNZIONAMENTO
Immettendo aria nel foro 2 di alimentazione, i pistoni si muovono verso il centro e si ha una rotazione antioraria, la posizione finale è quella rappresentata nel disegno.

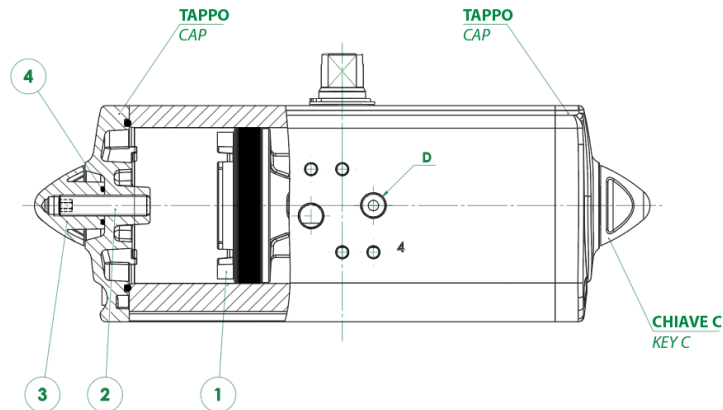
WORKING PLANE
Supplying air through the air connection 2, the pistons move towards the center in an anticlockwise direction. The above drawing shows the final position.



SCHEMA DI FUNZIONAMENTO
Immettendo aria nel foro 4 di alimentazione, i pistoni si muovono verso l'esterno e si ha una rotazione oraria, la posizione finale è quella rappresentata nel disegno.

WORKING PLANE
Supplying air through the air connection 4, the pistons move outwards in a clockwise direction. The above drawing shows the final position.

ATTUATORE REGOLABILE-ISTRUZIONI PER L' UTILIZZO ACTUATOR WITH STROKE ADJUSTMENT-INSTRUCTIONS

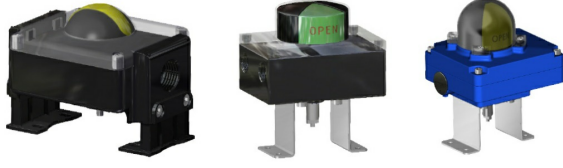


- A) Immettere aria nel foro "D" in modo che i pistoni (part. n°1) si vengano a trovare in posizione di finecorsa verso i tappi.
 - B) Togliere il controdado (part. n°3) agendo sulla chiave C.
 - C) Togliere l'aria di alimentazione.
 - D) Con una chiave a brugola agire sulle viti (part. n°2) ed effettuare la limitazione di corsa desiderata.
 - N.B. La corsa può essere limitata per un massimo di 10° da 80° a 90°. Altre regolazioni disponibili a richiesta.
 - E) Mettere aria nel foro "D", verificare che entrambe le viti (part. n°2) siano a battuta contro i pistoni.
 - F) Mettere il controdado (part. n°3) munito di O-ring (part. n°4) per la tenuta tra dado e tappo.
- N.B. queste spiegazioni sono indicative, per le istruzioni operative, vedere il manuale.

- A) Supply air through the air connection D so that the pistons (Part. 1) move to the end-stroke position, towards the caps.
 - B) Remove the counter nut (part. 3) acting on the C key.
 - C) Shut off the air supply.
 - D) Adjust the end stroke as desired, acting on the screws (part 2) with an hexagonal key.
 - Note: maximum adjusting stroke 10°, ranging from 80° to 90°.
 - Other regulations on request.
 - E) Supply air through the air connection D and check that both screws stop the pistons.
 - F) Screw the counter-nut (part 3) and its o-ring (part 4) to keep nut and cap tight.
- N.B. these explanations are indicative, for operating instructions, see the manual.

aksesuarlar

LİMİT SVİÇLİ SİNYAL KUTUSU



MANÜEL KİLİT AÇMA İŞLEMCİSİ



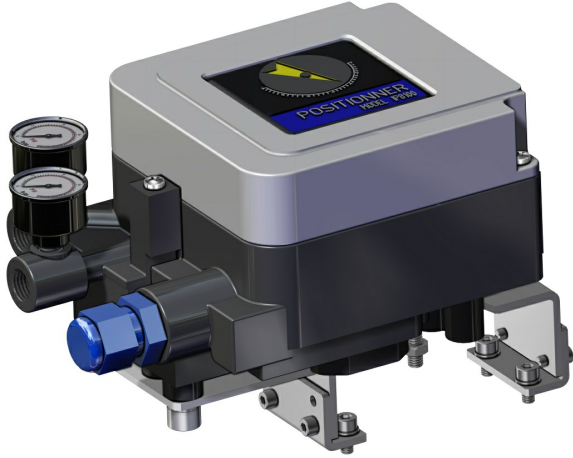
SOLENOİT VANA NAMUR



SOLENOİT VANA



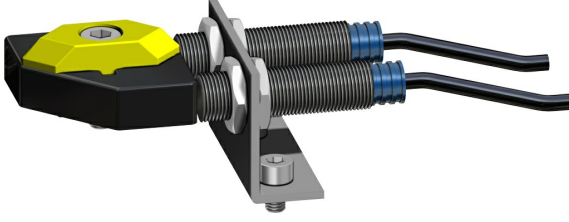
ELEKTROPNÖMATİK KONUMLANDIRICI (İNTRENSEK EMNİYET)



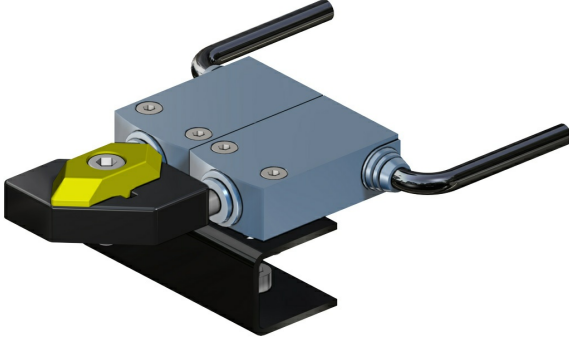
PNÖMATİK KONUMLANDIRICI



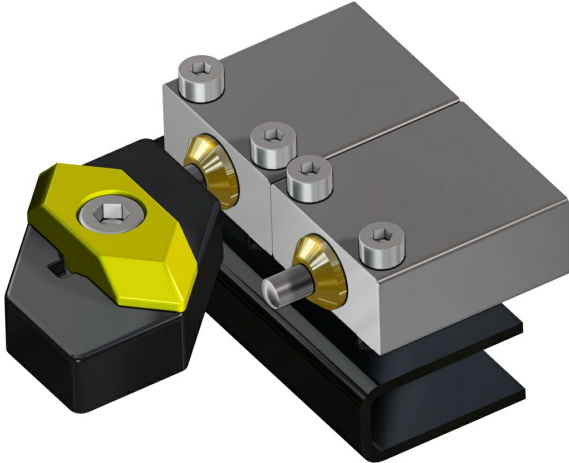
YAKINLIK LİMİT ANAHTARI



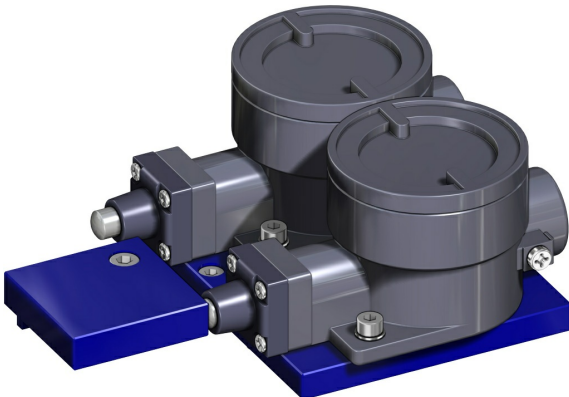
ELEKTROMEKANİK LİMİT ANAHTARI



PNÖMATİK LİMİT ANAHTARI



PATLAMAYA KARŞI SINIRLAYICI LİMİT ANAHTARI
II2GD ExdIIC



Daha fazla bilgi için ACTUATECH Aksesuar Katalođuna bakınız

belgeler

Kataloglar

ATTUATORI PNEUMATICI IN ALLUMINIO

Talimatlar

GD0008F03
GD0030F03F05
GD0045F04
GD0106F05F07
GD0240F07F10
GD0720F10F12
GD1920F14
GD1440F12
GD3840F16 100°
GD0015F03
GD0030F04
GD0060F04
GD0120F05F07
GD1440F14
GD0960F10F12
GD0360F07F10
GD2880F16
GD5760F25
GD0015F04
GD0045F03F05
GD0180F07F10
GD0060F05F07
GD0480F10F12
GD0960F14
GD1920F12F16
GD3840F16
GD8000F25

Manüeller

MANUALE GD0008 - MAN80938
MANUALE GD2880-GD8000 E GS1440-GS4000 - MAN80937
MANUALE GD0015-GD1920 E GS0015-GS0960 - MAN80515

Sertifikalar

AKNOWLEDGEMENT OF RECEIPT - EC - ATEX
DECLARATION OF DUST AND WATER PROTECTION DEGREE IP6X-IPX8-IPX6
SIL CERTIFICATE GD

