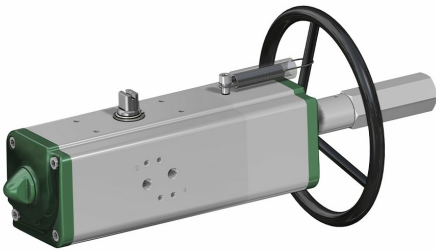


集成手动操纵装置的GDV型双效 气动执行器

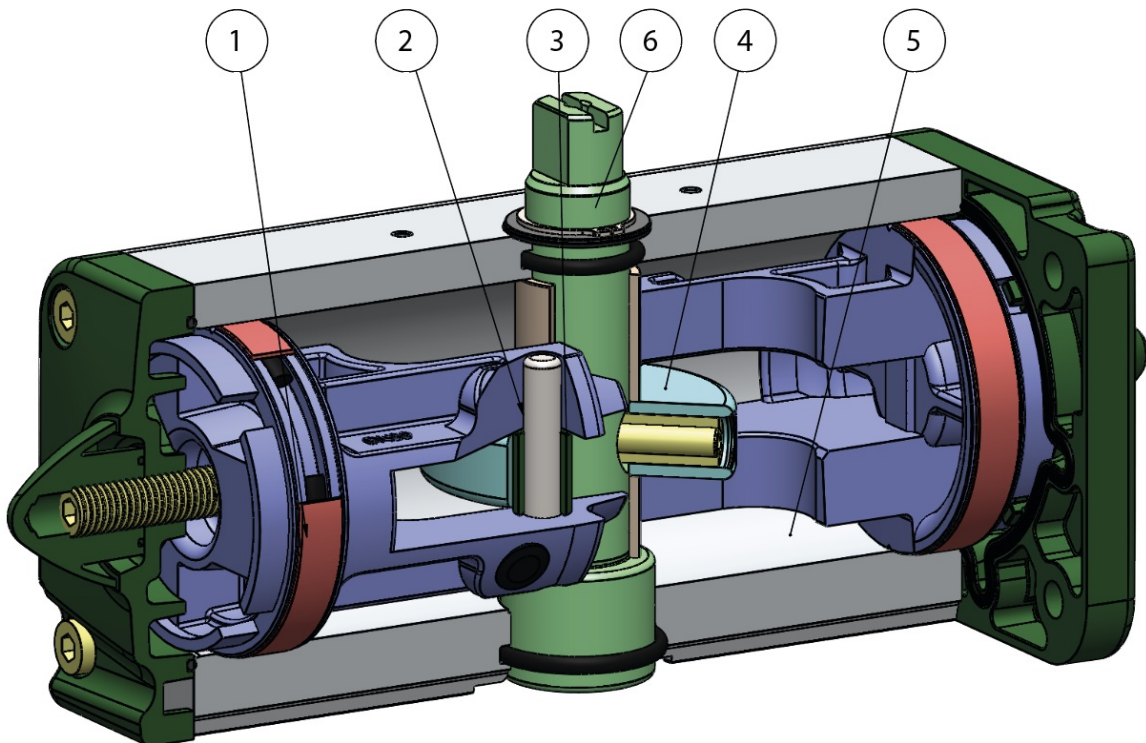
宏 气动执行器

小类 带侧装一体化手轮执行器

执行器标定扭矩：60 Nm~3840 Nm



优点



1.自润滑的密封滑动轴承

降低活塞与缸筒之间的摩擦力；
即便长期停用，亦可避免密封件与缸筒发生粘连。

2.缸筒、套管和传动轴的硬度超过50 HRC

更强的执行器内部抗力

3.缸筒和活塞之间的滚动摩擦

更小的摩擦力

4.滚动摩擦的十字滑块(通过活塞和无传动装置的轴，将线性运动转换为旋转运动)。

活塞和传动轴之间的摩擦力更小，从而减少零部件磨损

打开和关闭时有着更强的起动力矩

相较于齿轮和齿条式执行器，其尺寸更小，安装空间需求更低

相较于齿轮和齿条式执行器，其重量更小(-30% Kg/Nm)，建造基础设施时可降低成本

相较于齿轮和齿条式执行器，其耗气量更低，(双效：-40% 空气 cm³/Nm；单效：-20% 空气 cm³/Nm)，能够有效降低压缩机的工作负荷，或直接使用小尺寸压缩机。

5.滑动缸筒

得益于较低的表面粗糙度，可以降低轴承的磨损。

6.Stainless steel shaft

Higher corrosion resistance

自GD15型号起接埠NAMUR电磁阀的接口

无需安装额外基座

在ACTUATECH自有设施内完成全部生产流程

对加工各个阶段的最佳管控

ATEX认证

可安装于潜在易爆的环境内

最高达SIL3等级的认证

更高的运行安全等级

特性

技术参数

扭矩介于60Nm~3840Nm之间

法兰接口标准：EN ISO 5211

F05 - F07 - F10 - F12 - F14 - F16

符合15714-3标准

旋转角度：92°(-1°, +91°)

起动扭矩：与供应压力成正比；具体请参见表格

标准型GDV执行器的代码中包含5.6Bar时的起动扭矩（Nm）。

ATEX认证型号符合欧盟《2014/34/UE》

运行条件

温度：-20°C~+80°C（特殊型号：高温=-20°C~+150°C；低温=-50°C~+60°C）

额定压力：5.6bar；最高作业压力：8.4bar

流体源：无需润滑且经过滤的压缩空气

需要润滑时，请使用与NBR材质相兼容的油料。

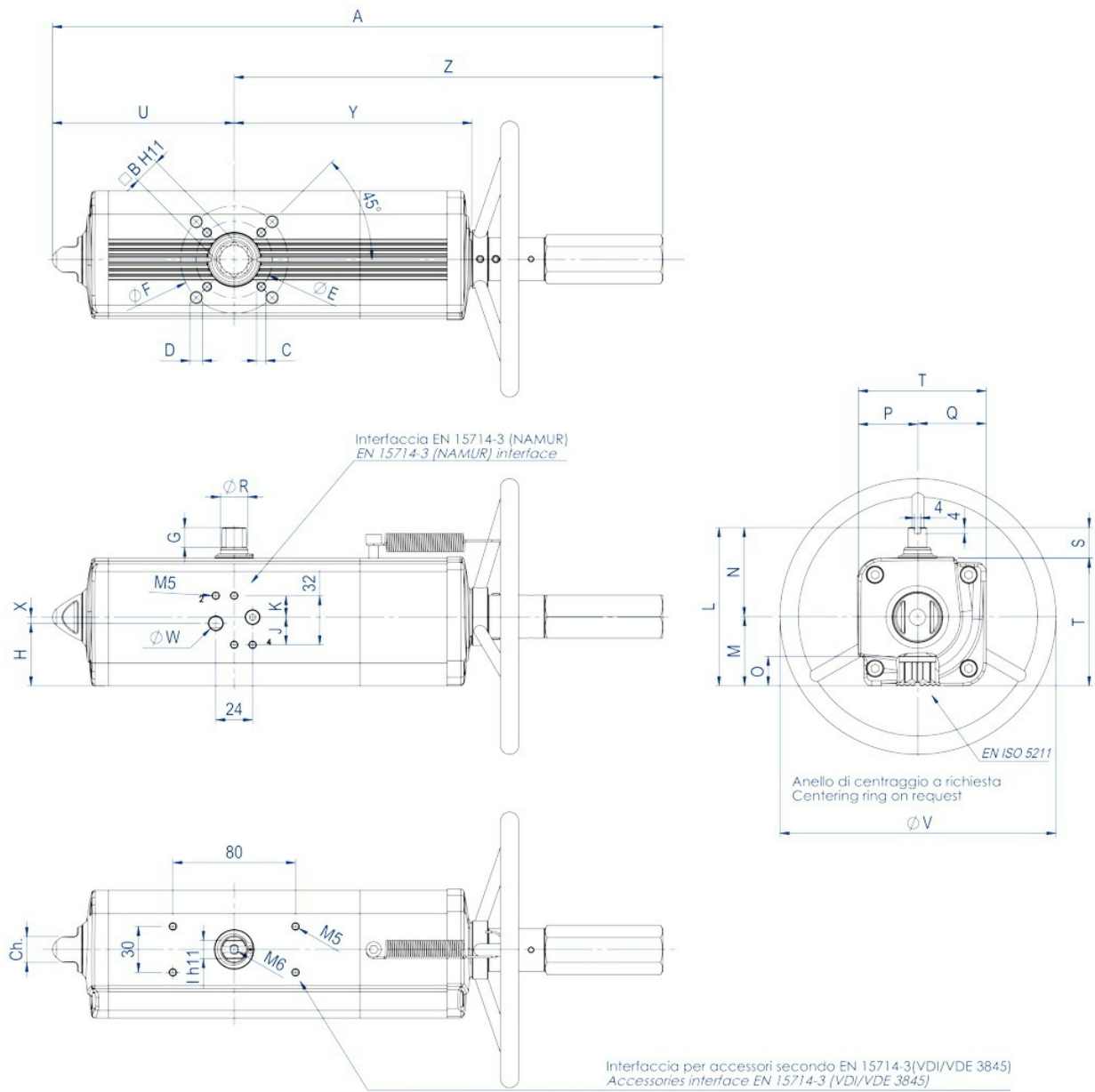
如有需要，我司制造的1/4转气动执行器可加装手动操纵装置。

单效和双效型号均可集成这一装置。

为了使系统良好运行并保持装置的机械完整，使用手动操纵装置执行任何操作之前，必须检查并确保气动执行器的压缩气体供应已断开。手动操纵装置可直接作用于气动执行器的主要机械传动组件，操纵手轮的扭矩符合EN 12570标准，输出扭矩值等于执行器的标定扭矩值。

特性

GDV60 ÷ GDV1920



技术参数表 GDV60 ~ GDV480

密封套件	KGGI0016VX	KGGI0016VX	KGGI0060VX	KGGI0018VX	KGGI0019VX	KGGI0020VX	KGGI0021VX	KGGI0022VX
尺寸	GDV 60	GDV 60	GDV 106	GDV 120	GDV 180	GDV 240	GDV 360	GDV 480
ISO	F04	F05/F07	F05/F07	F05/F07	F07/F10	F07/F10	F07/F10	F10/F12
A	362,3	362,3	397,8	410,5	483	510,5	567,6	634,4
B	14	14	17	17	22	22	22	27
C x depht	M5x8	M6x9	M6x9	M6x9	M8x12	M8x12	M8x12	M10x15
D x depth	-	M8x12	M8x12	M8x12	M10x15	M10x15	M10x15	M12x18
E	42	50	50	50	70	70	70	102
F	-	70	70	70	102	102	102	125
G	13	13	13	13	16	17	19	19
H	33,7	33,7	40,8	42,8	52,5	56,1	58	57,4
J	18	18	18	18	18	18	18	16
K	14	14	14	14	14	14	14	16
I	10	10	12	12	15	15	19	19
L	90,4	90,4	103,3	107	137,5	141,1	148	164,9
M	37,7	37,7	44,8	46,8	56,5	60,1	62	72,9
N	52,7	52,7	58,5	60,2	81	81	86	92
O	16,5	16,5	19,3	19,3	24,8	24,8	24,3	29,5
P	32,7	32,7	38,5	40,2	51	51	56	62
Q	37,7	37,7	44,8	46,8	56,5	60,1	62	72,9
R	14,5	14,5	16,2	18	20,2	22,5	25,5	29
S	20	20	20	20	30	30	30	30
T	70,4	70,4	83,3	87	107,5	111,1	118	134,9
U	99	99	118,5	122,1	144,9	156,8	169,6	193,8
V	180	180	180	180	220	220	300	300
W (气体)	1/8"	1/8"	1/8"	1/8"	1/8"	1/8"	1/8"	1/4"
X	4	4	4	4	4	4	4	-
Y	137,6	137,6	154,8	163,9	183,5	199,1	220,8	236,4
Z	263,3	263,3	279,3	288,4	338,1	353,7	398	440,6
Ch	13	13	17	17	22	22	22	27
转数*	11	11	13	14	16	18	15	16
重量(Kg)	2,8	2,8	4	4,5	6	8	10,2	13,2
供气量(dm ³ /cycle)	0,3	0,3	0,7	0,59	1,2	1,65	2,3	3,2

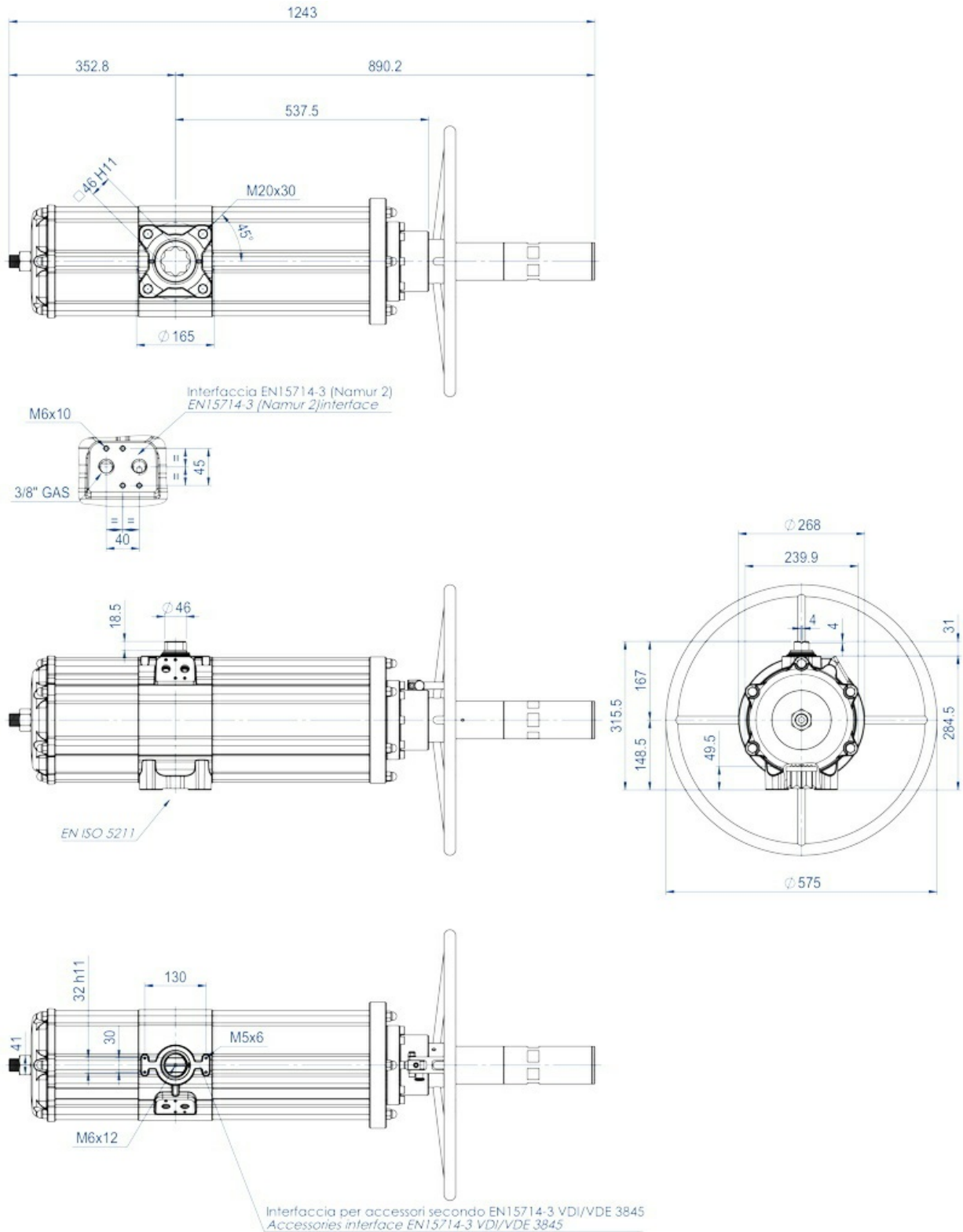
* 从自然位置关闭/开启时的理论转速。

技术参数表 GDV720 ~ GDV1920

密封套件	KGGI0023VX	KGGI0024VX		KGGI0025VX		KGGI0026VX	
尺寸	GDV 720	GDV 960		GDV 1440		GDV 1920	
ISO	F10/F12	F10/F12	F14	F14	F12	F14	F12/F16
A	720,1	758	758	919,9	919,9	954,1	954,1
B	27	36	36	36	36	46	46
C x depth	M10x15	M10x15	M16x24	M16x24	M12x18	M16x24	M12x18
D x depth	M12x18	M12x18	-	-	-	-	M20x30
E	102	102	140	140	125	140	125
F	125	125	-	-	-	-	165
G	19,5	19,5	19,5	19,5	19,5	18,5	18,5
H	61,5	78	78	86,5	86,5	99,2	99,2
J	16	16	16	16	16	16	16
K	16	16	16	16	16	16	16
I	22	24	24	27	27	32	32
L	178	198	198	216	216	237,7	237,7
M	78,5	93,5	93,5	101,5	101,5	114,7	114,7
N	99,5	104,5	104,5	114,5	114,5	123	123
O	29,5	38,5	38,5	38,5	38,5	48,5	48,5
P	69,5	74,5	74,5	84,5	84,5	93	93
Q	78,5	93,5	93,5	101,5	101,5	114,7	114,7
R	31,8	36,5	36,5	41	41	46	46
S	30	30	30	30	30	30	30
T	148	168	168	186	186	207,7	207,7
U	216,6	239,7	239,7	283,5	283,5	300,4	300,4
V	350	350	350	400	400	400	400
W (气体)	1/4"	1/4"	1/4"	1/4"	1/4"	1/4"	1/4"
X	-	-	-	-	-	-	-
Y	282,3	297,1	297,1	365,6	365,6	382,9	382,9
Z	503,5	518,3	518,3	636,4	636,4	653,7	653,7
Ch	27	27	27	36	36	36	36
转数*	19	20		25		26	
重量 (Kg)	17,8	23,8		33,6		43	
供气量(dm ³ /cycle)	4,6	6,05		9,7		12,9	

* 从自然位置关闭/开启时的理论转速。

GDV3840

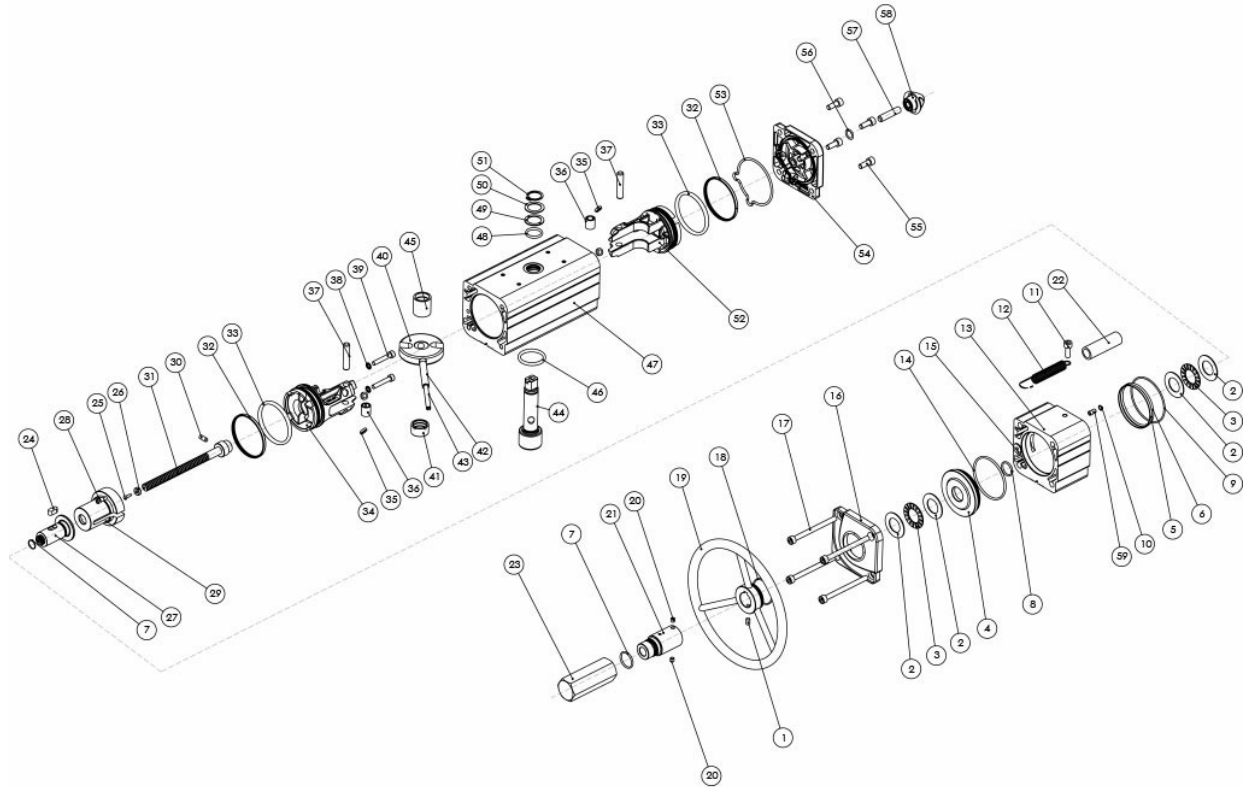


技术参数表 GDV3840	
密封套件	KGGI0130VX
代码	GDV 3840
ISO	F16
转数*	30
重量 (Kg)	75
供气量 (dm ³ /cycle)	24,3

* 从自然位置关闭/开启时的理论转速。

物料

集成手动操纵装置的双效气动执行器的组件 - 尺寸：最高可达GDV1920

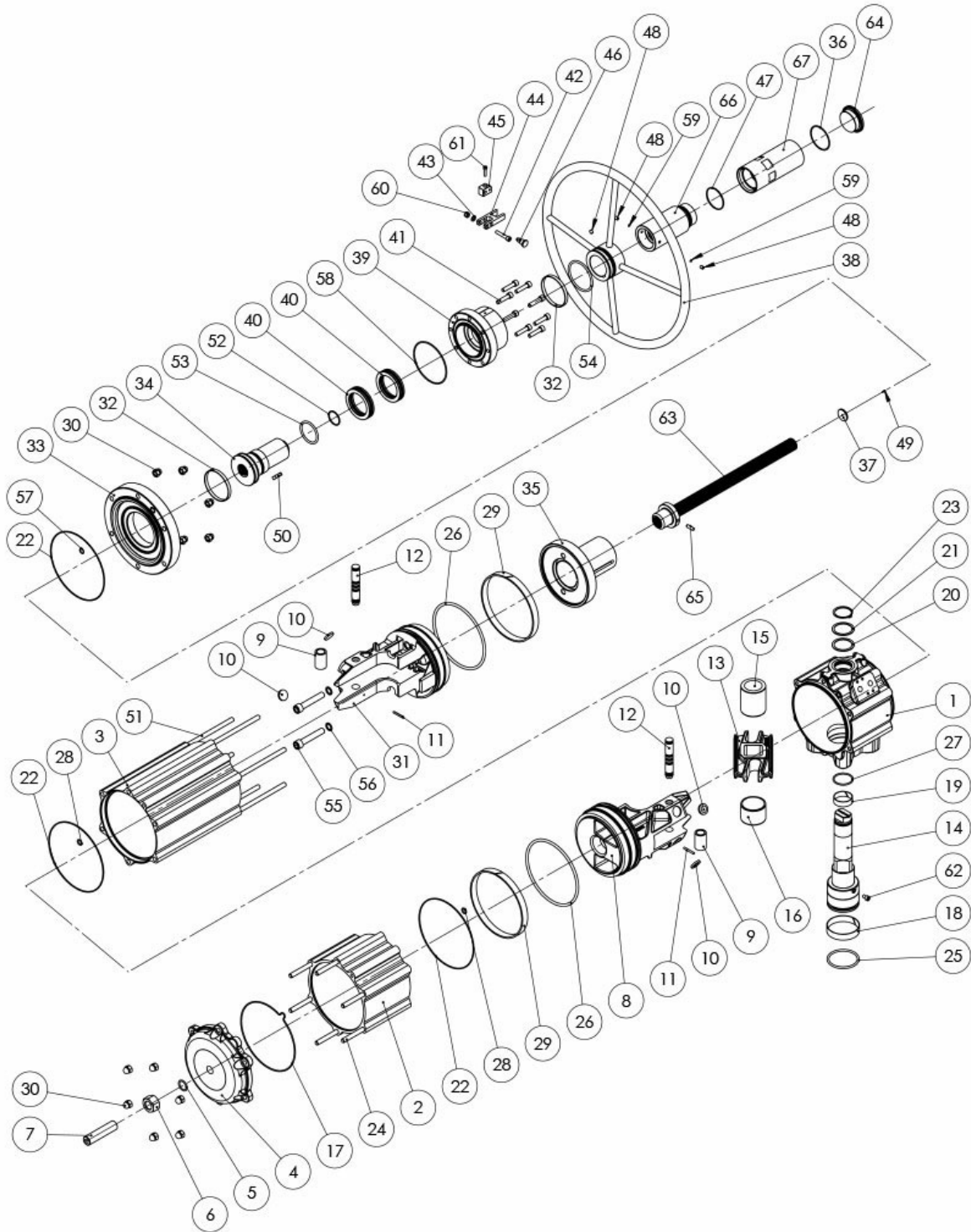


GDV1920及以下尺寸产品的材质

位置	名称	Q.	材质
1	螺栓	1	不锈钢
2*	滚珠轴承垫圈	4	合金钢
3*	滚珠轴承	2	合金钢
4	法兰	1	铝合金
5	定心环(仅用于GDV720)	1	铝合金
6*	O形圈(仅用于GDV720)	1	NBR
7*	O形圈	2	NBR
8*	O形圈	1	NBR
9*	O形圈	1	NBR
10*	O形圈	1	NBR
11	螺栓	1	不锈钢
12	弹簧	1	不锈钢
13	缸筒定距环	1	铝合金
14*	O形圈	1	NBR
15*	密封盖	1	黄铜+NBR橡胶
16	封盖(经改装)	1	铝合金
17	螺栓	4	不锈钢
18*	O形圈	1	NBR
19	手轮	1	合金钢
20	螺柱	2	不锈钢
21	保护管	1	铝合金
22	透明管	1	PVC
23	保护盖	1	铝合金
24	销键	1	合金钢

25*	铆钉	1	合金钢
26*	定标圈	1	聚丙烯
27	操纵引导螺母	1	合金钢
28	螺纹衬套(仅用于GDV480)	2	不锈钢
29	特制弹簧压板	1	铝合金
30	固定销	1	合金钢
31	操纵螺杆	1	合金钢
32*	密封环(活塞)	2	聚碳酸酯
33*	活塞O形圈	2	NBR
34	活塞(经改装)	1	铝合金
35*	活塞支承盘	4	P.T.F.E. carbo-graphite filled
36	衬套	2	合金钢
37	传动轴	2	合金钢
38*	密封件	2	合金钢+NBR橡胶
39	螺栓	2	不锈钢
40	十字滑块	1	合金钢
41	支承轴	1	乙缩醛树脂
42	十字滑块塑料外杆	1	合金钢
43	十字滑块塑料内杆	1	合金钢
44	阀轴	1	不锈钢
45	支承滑套	1	乙缩醛树脂
46	下轴O形圈	1	FKM
47	缸筒	1	铝合金
48	轴上O形圈	1	FKM
49	止推轴承	1	乙缩醛树脂
50	垫圈	1	不锈钢
51	Seeger 弹性圈	1	不锈钢
52	活塞(标准)	1	铝合金
53*	封盖O形圈	1	NBR
54	封盖(标准)	1	铝合金
55	螺栓	4	不锈钢
56*	O形圈	1	NBR
57	螺柱	1	不锈钢
58	螺母	1	铝合金
59	O形圈嵌杆	1	不锈钢
*备件套装的组件			

集成手动操纵装置的双效气动执行器的组件 - 尺寸 : GDV3840



GDV3840 材质

位置	名称	数量	材质
1	缸筒	1	铝合金
2	侧缸筒	1	铝合金
3	侧缸筒	1	铝合金
4	封盖(标准)	1	铝合金
5*	○形圈	1	NBR
6	螺母	1	不锈钢
7	螺柱	1	不锈钢
8	活塞(标准)	1	铝合金

9	衬套	2	合金钢
10*	活塞支承盘	4	乙缩醛树脂
11	固定销	2	合金钢
12	传动轴	2	合金钢
13	十字滑块	1	合金钢
14	阀轴	1	不锈钢
15	支承滑套	1	乙缩醛树脂
16	支承轴	1	乙缩醛树脂
17*	封盖O形圈	1	NBR
18*	衬套(轴下)	1	P.T.F.E. carbo-graphite filled
19*	衬套(轴上)	1	P.T.F.E. carbo-graphite filled
20*	止推轴承	1	乙缩醛树脂
21	垫圈	1	不锈钢
22*	O形圈	3	NBR
23	Seeger 弹性圈	1	不锈钢
24	阀轴	6	不锈钢
25*	轴下O形圈	1	FKM
26*	活塞O形圈	2	NBR
27*	轴上O形圈	1	FKM
28*	O形圈	2	NBR
29*	引导轴承	2	PTFE碳石墨填料
30	螺母	12	不锈钢
31	活塞(经改装)	1	铝合金
32*	轴承(手轮)	2	聚氨酯
33	封盖(经改装)	1	铝合金
34	操纵引导螺母	1	合金钢
35	特制弹簧压板	1	合金钢
36*	O形圈	1	NBR
37*	定标圈	1	聚丙烯
38	手轮	1	合金钢
39	法兰	1	铝合金
40*	轴承	2	合金钢
41	阀轴	8	不锈钢
42	阀轴	1	不锈钢
43	垫圈	1	不锈钢
44	锁闭叉	1	铝合金
45	锁闭叉支架	1	铝合金
46	锁止钉	1	不锈钢
47*	O形圈	1	NBR
48	阀轴	3	不锈钢
49*	铆钉	1	不锈钢
50	销键	1	不锈钢
51	阀轴	6	合金钢
52*	O形圈	1	NBR
53*	O形圈	1	NBR
54*	O形圈	1	NBR
55	阀轴	2	不锈钢
56*	密封件	2	合金钢+NBR橡胶
57*	O形圈	1	NBR
58*	O形圈	1	NBR
59*	封盖	2	P.T.F.E
60	螺母	1	不锈钢
61	阀轴	1	不锈钢

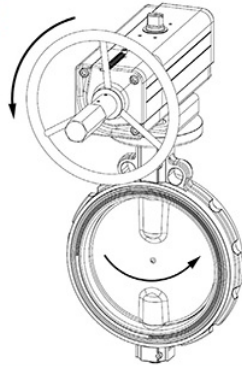
62	安全螺栓	1	不锈钢
63	操纵螺杆	1	不锈钢
64	保护盖	1	铝合金
65	固定销	1	不锈钢
66	保护管	1	铝合金
67	可拆洗式保护管	1	铝合金
* 备件套装的组件			

规格

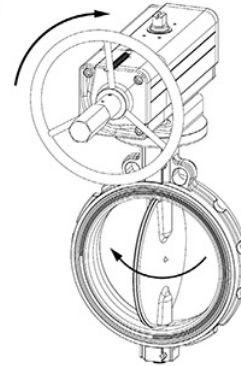
带集成手动控制的执行器操作图

Prima di azionare manualmente, assicurarsi che l'attuatore sia privo d'aria in pressione.
Prior to operate manually, ensure that the actuator is free from pressure.

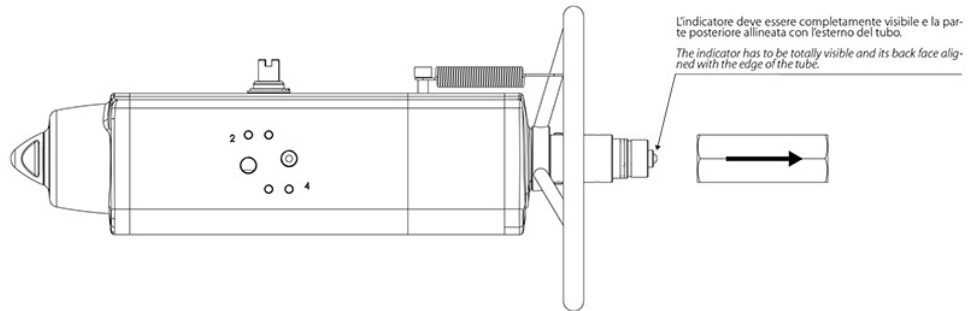
APRIRE LA VALVOLA
TO OPEN THE VALVE



CHIUDERE LA VALVOLA
TO CLOSE THE VALVE

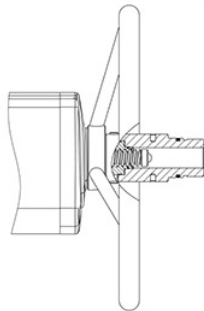


Dopo che l'attuatore è stato azionato manualmente, ritornare alla posizione neutrale prima di riprendere l'azionamento pneumatico.
When the actuator has been manually operated, return to the neutral position prior to start normal operation.



POSIZIONE NEUTRALE NEUTRAL POSITION

Con la vite in posizione neutrale, il pistone può muoversi liberamente e l'attuatore può essere comandato pneumaticamente.
With the screw in neutral position the piston can move freely and the actuator can be driven pneumatically.

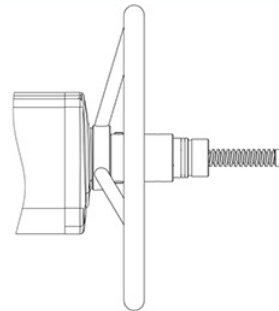


AZIONAMENTO MANUALE

GDV: Quando il volantino gira in senso antiorario, spinge la vite e i pistoni verso l'interno. La valvola si apre.
GSV: Quando il volantino gira in senso orario, spinge la vite e i pistoni verso l'interno. La valvola si chiude.

MANUAL OPERATION

GDV: When the handwheel turned counter clockwise, pushes the screw and piston inwards. The valve opens.
GSV: When the handwheel turned clockwise pushes the screw and piston inwards. The valve closes.



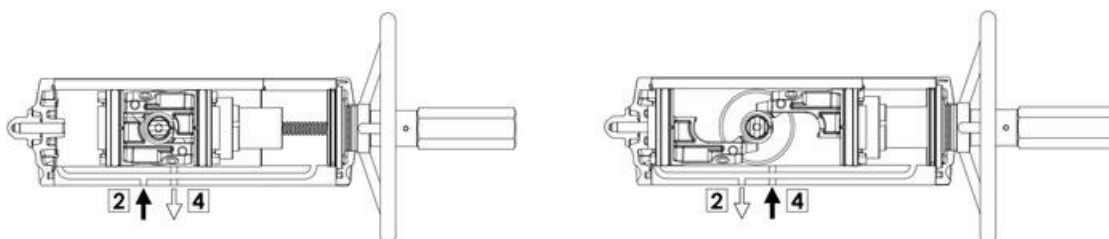
AZIONAMENTO MANUALE

GDV: Quando il volantino gira in senso orario, tira la vite e i pistoni verso l'esterno. La valvola si chiude.
GSV: Quando il volantino gira in senso antiorario, tira la vite e i pistoni verso esterno. La valvola si apre.

MANUAL OPERATION

GDV: When the handwheel is turned clockwise, the screw and piston are drawn outwards. The valve closes.
GSV: When the handwheel is turned counter clockwise, the screw and the piston are drawn outwards. The valve opens.

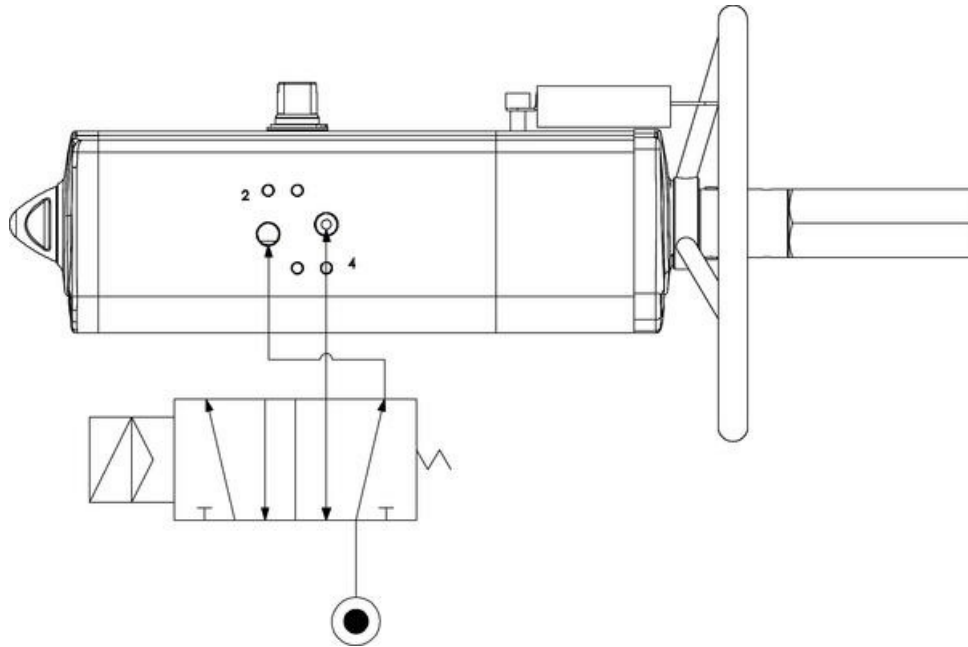
集成手动控制装置的执行器的功能运行图表



左侧图纸 = 处于开启位置的阀门
右侧图纸 = 处于闭合位置的阀门

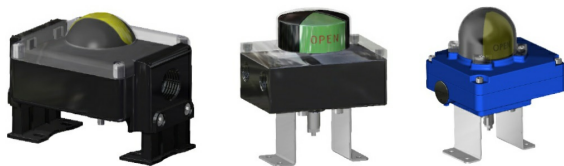
气路连接典型图表

缸体侧室连接小门2且为其供应加压器体，标准双效执行器的传动轴逆时针将其开启。与中间室相连的小门4在加压时，旋转传动轴顺时针将其关闭。必须直连VDE/VDI 3845 NAMUR标准接口的电磁阀，或在数字2和4位置的小门（连接至单独的配电柜）紧固气管才可实现执行器操纵功能的远程控制。为了符合ISO 5599-2国际标准，执行器的姿态、位置、方向和气门连接形式必须经过明确鉴别且按照数字2和4的要求上市销售。



附件

配备限位器的信号盒



手动解锁操纵器



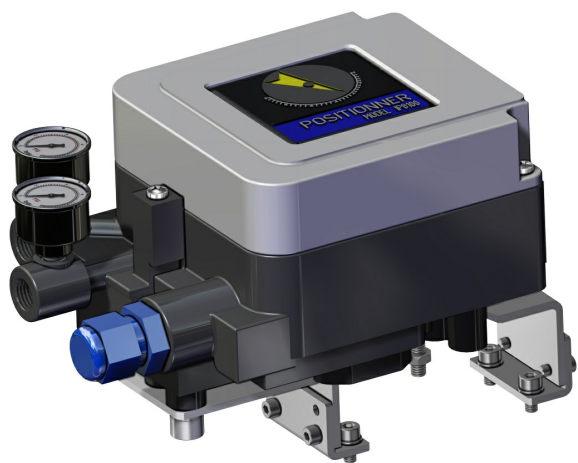
NAMUR 电磁阀



电磁阀



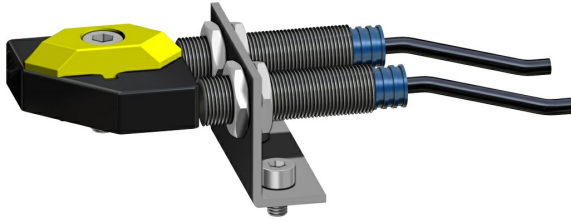
电气定位器 (内置安全装置)



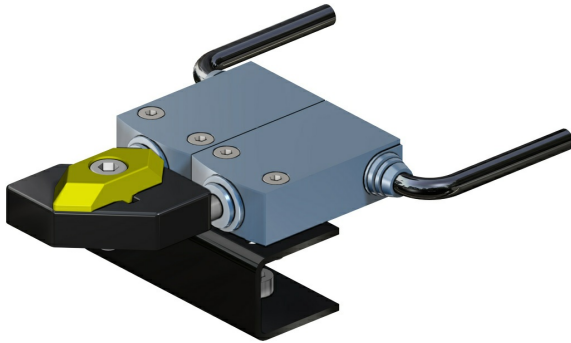
气动定位器



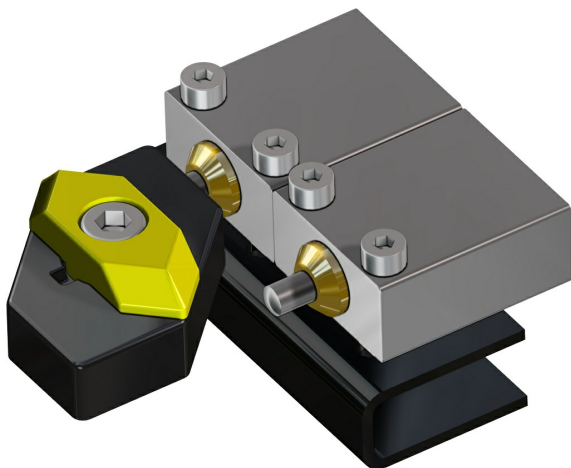
接近式限位器



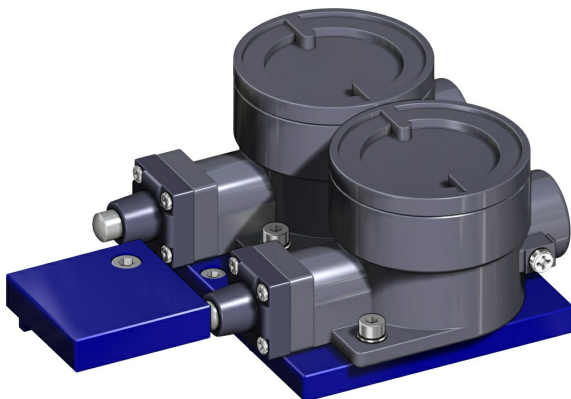
机电式限位器



气动式限位器



抗爆燃限位器II2GD ExdIIC



有关详情请查阅ACTUATECH附件产品目录。

文档

说明书

MAN81166 Attuatore Pneumatico con volantino

证明书

AKNOWLEDGEMENT OF RECEIPT - EC - ATEX
SIL CERTIFICATE GD

数据表

GDV0060XF04
GDV0060XF05F07
GDV0106XF05F07
GDV0120XF05F07
GDV0180XF07F10
GDV0240XF07F10
GDV0360XF07F10
GDV0480XF10F12
GDV0720XF10F12
GDV0960XF10F12
GDV0960XF14
GDV1440XF12
GDV1440XF14
GDV1920XF12F16
GDV1920XF14
GDV3840XF16

目录

ATTUATORI CON COMANDO MANUALE INTEGRATO