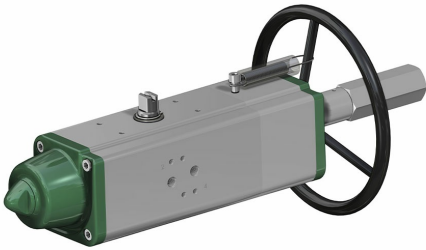


Actuador neumático efecto simple GSV con comando manual integrado

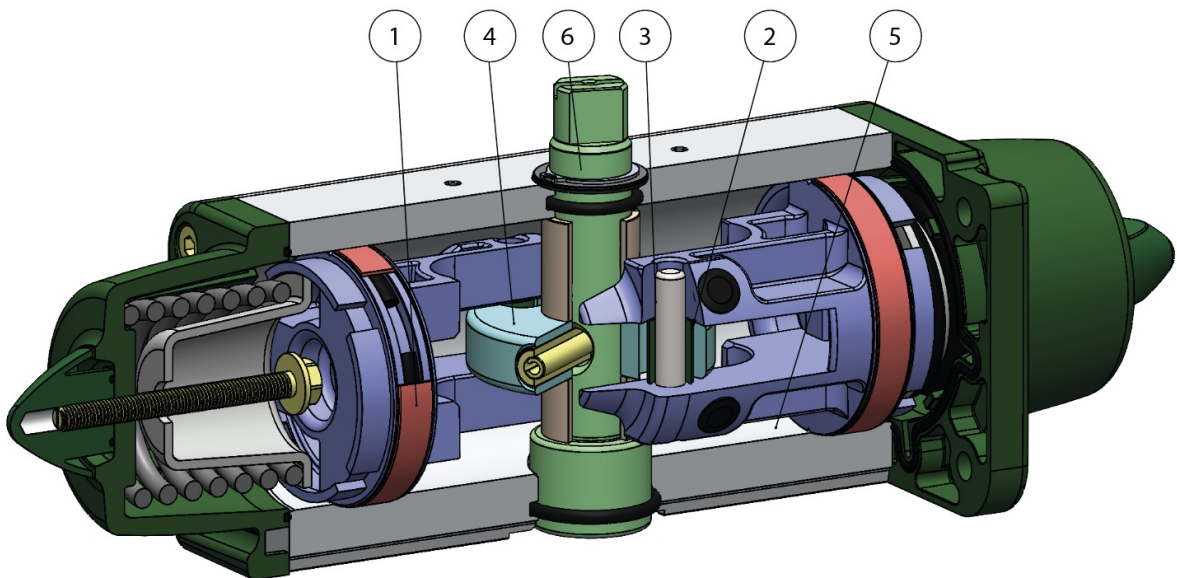
Macro Actuadores neumáticos

Categoría Actuadores con control manual integrado

Par nominal del actuador: de 30 Nm a 1920 Nm



ventajas



1. Bandas de sellado y deslizamiento energizadas autolubricantes

Menor fricción entre pistón y cilindro
Se evita el pegado de la junta al cilindro incluso después de largos períodos de parada

2. Ranura, casquillo y enchufes con acero con dureza mayor a 50 HRC

Mayor resistencia a las fuerzas presentes dentro del actuador

3. Fricción a la rodadura entre la ranura y el pistón

Menor fricción

4. Yugo escocés con fricción a la rodadura (transformación del movimiento lineal en movimiento rotatorio mediante pistón y eje sin engranajes)

Menor fricción entre pistón y eje con el consecuente menor desgaste de las piezas
Momento de torsión potenciado en fase de apertura y cierre
Menor espacio con respecto a los actuadores piñón y cremallera con el consecuente menor espacio necesario
Menor peso con respecto a los actuadores piñón y cremallera (-30% Kg/Nm) con los consecuentes ahorros en la realización de la estructura del sistema
Menor consumo de aire con respecto a los actuadores piñón y cremallera (-40% aire cm³/Nm doble efecto y -20% aire cm³/Nm simple efecto) con la consecuente menor carga de trabajo del compresor o posibilidad de uso de compresor con dimensiones reducidas

5. Cilindro laminado

Menor desgaste de las tiras energizadas gracias a la baja rugosidad de la superficie

6. Stainless steel shaft

Higher corrosion resistance

Interfaz para electroválvulas NAMUR integrada por el GD15

No requiere ninguna placa de bornes adicional

Proceso productivo totalmente realizado en ACTUATECH

Máximo control en todas las fases de elaboración

Certificado ATEX

Permite la instalación en presencia de entornos potencialmente explosivos

Certificado hasta SIL 3

Alto nivel de seguridad funcional garantizado

características

DATOS TÉCNICO

Par desde 30 Nm a 1920 Nm

Brida de conexión: EN ISO 5211

F05 - F07 - F10 - F12 - F14 - F16

Conforme a la EN 15714-3

Ángulo de rotación: 92° (-1°, +91°)

Momento de torsión: el momento de torsión de retorno depende solo de la acción del muelle y es independiente de la presión de alimentación

Están disponibles 4 diferentes calibraciones para el muelle; ver tabla

El cierre automático por medio de los muelles se realiza en sentido de las agujas del reloj

En el código de los actuadores GSV versión estándar se indica el tamaño de los resortes (6=5,6 bar) seguido por el par de aceleración en Nm a una presión de 5,6 bar.

Versión ATEX de conformidad con la directiva 2014/34/UE

CONDICIONES DE EJERCICIO

Temperatura: desde -20°C a +80°C (versiones especiales: alta temperatura: -20°C +150°C; baja temperatura: -50°C +60°C)

Presión nominal: 5,6 bar; máxima de ejercicio 8,4 bar

Fluido de alimentación: aire comprimido filtrado seco no necesariamente lubricado

En caso de lubricación usar aceite no detergente, compatible con NBR.

Cuando así lo requiera el actuador neumático de cuarto de vuelta de nuestra producción puede estar equipado con un accionamiento manual.

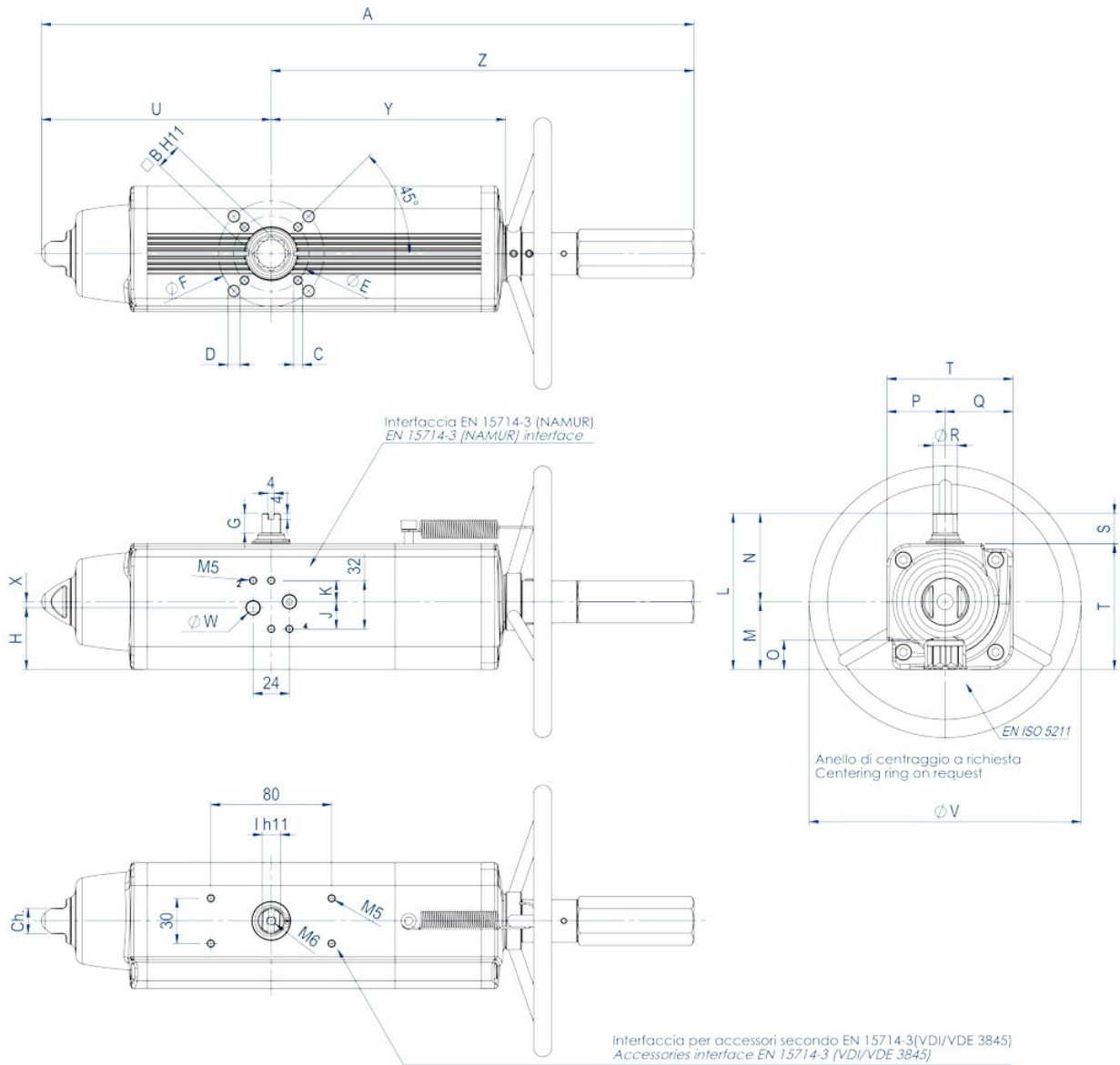
El dispositivo puede estar integrado tanto en la versión Doble Efecto como en la Simple Efecto.

Para el buen funcionamiento del sistema y por la integridad mecánica del dispositivo es indispensable asegurarse de que el actuador neumático esté desconectado de las líneas de alimentación de aire comprimido antes de realizar alguna maniobra usando el dispositivo de accionamiento manual.

El dispositivo de accionamiento manual actúa en la transmisión mecánica primaria del actuador neumático y frente a pares aplicados al volante de conformidad con la norma EN 12570 produce pares de salida de igual valor del par nominal del actuador.

dimensiones

GSV30 ÷ GSV960



FICHA TÉCNICA GSV 30 ÷ GSV 240								
Kit juntas	KGGI0016VX	KGGI0016VX	KGGI0060VX	KGGI0018VX	KGGI0019VX	KGGI0020VX	KGGI0021VX	KGGI0022VX
Medida	GSV 30	GSV 30	GSV 53	GSV 60	GSV 90	GSV 120	GSV 180	GSV 240
ISO	F04	F05/F07	F05/F07	F05/F07	F07/F10	F07/F10	F07/F10	F10/F12
A	392,7	392,7	431,4	457,7	534,9	558,5	635	700,8
B	14	14	17	17	22	22	22	27
C x fondo	M5x8	M6x9	M6x9	M6x9	M8x12	M8x12	M8x12	M10x15
D x fondo	-	M8x12	M8x12	M8x12	M10x15	M10x15	M10x15	M12x18
E	42	50	50	50	70	70	70	102
F	-	70	70	70	102	102	102	125
G	13	13	13	13	16	17	19	19
H	33,7	33,7	40,8	42,8	52,5	56,1	58	57,4
J	18	18	18	18	18	18	18	16
K	14	14	14	14	14	14	14	16
I	10	10	12	12	15	15	19	19
L	90,4	90,4	103,3	107	137,5	141,1	148	164,9
M	37,7	37,7	44,8	46,8	56,5	60,1	62	72,9
N	52,7	52,7	58,5	60,2	81	81	86	92
O	16,5	16,5	19,3	19,3	24,8	24,8	24,3	29,5
P	32,7	32,7	38,5	40,2	51	51	56	62
Q	37,7	37,7	44,8	46,8	56,5	60,1	62	72,9
R	14,5	14,5	16,2	18	20,2	22,5	25,5	29
S	20	20	20	20	30	30	30	30
T	70,4	70,4	83,3	87	107,5	111,1	118	134,9
U	129,4	129,4	152,1	169,3	196,8	204,8	237	260,2
V	180	180	180	180	220	220	300	300
W (Gas)	1/8"	1/8"	1/8"	1/8"	1/8"	1/8"	1/8"	1/4"
X	4	4	4	4	4	4	4	-
Y	137,6	137,6	154,8	163,9	183,5	199,1	220,8	236,4
Z	263,3	263,3	279,3	288,4	338,1	353,7	398	440,6
Ch	13	13	17	17	22	22	22	27
N° de revoluciones*	11	11	13	14	16	18	15	16
Peso (Kg)	3,2	3,2	4,5	5,3	6,8	9	11,7	15,2
Aire (dm ³ /ciclo)	0,17	0,17	0,3	0,33	0,55	0,8	1	1,5

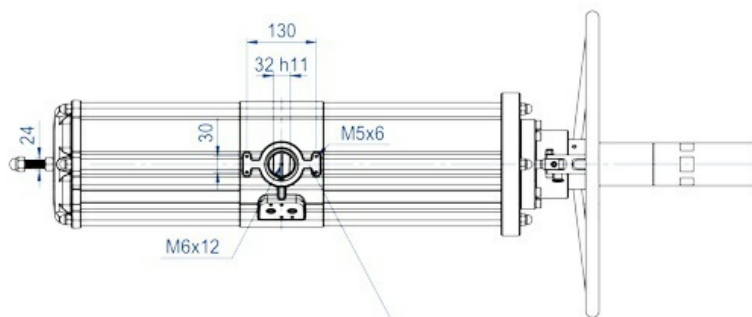
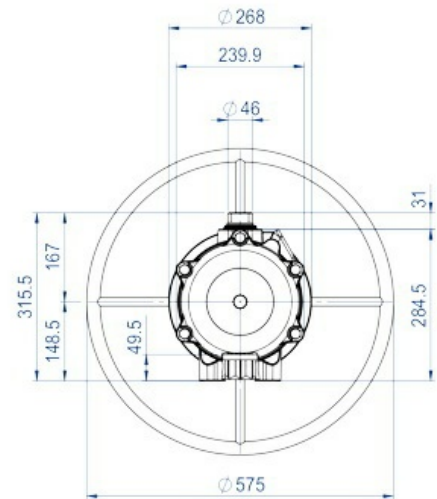
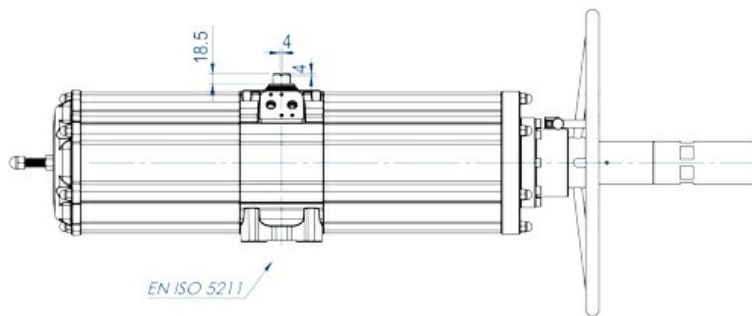
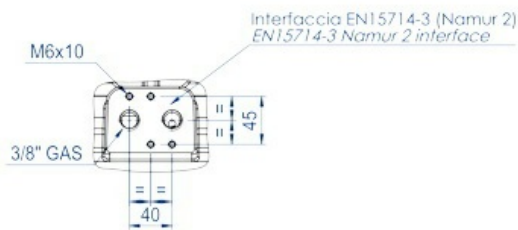
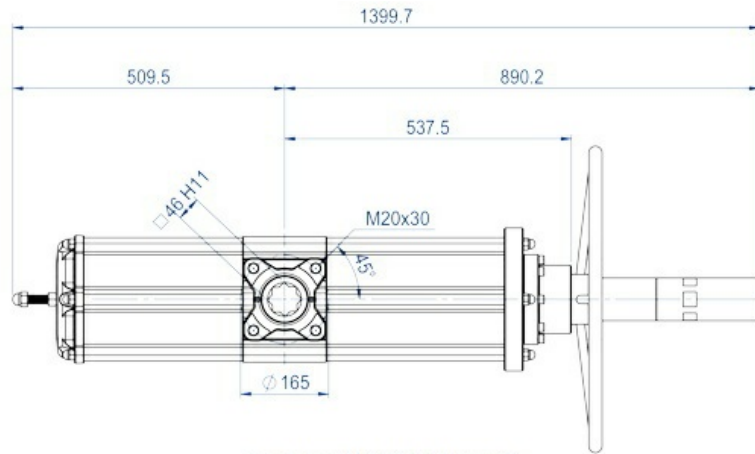
*Número teórico de vueltas para cerrar / abrir a partir de la posición natural.

FICHA TÉCNICA GSV 360 ÷ GSV 960

Kit juntas	KGGI0023VX	KGGI0024VX	KGGI0024VX	KGGI0025VX	KGGI0025VX	KGGI0026VX	KGGI0026VX
Medida	GSV 360	GSV 480	GSV 480	GSV 720	GSV 720	GSV 960	GSV 960
ISO	F10/F12	F10/F12	F14	F14	F12	F14	F12/F16
A	810,1	842,4	842,4	1035,4	1035,4	1067,7	1067,7
B	27	36	36	36	36	46	46
C x fondo	M10x15	M10x15	M16x24	M16x24	M12x18	M16x24	M12x18
D x fondo	M12x18	M12x18	-	-	-	-	M20x30
E	102	102	140	140	125	140	125
F	125	125	-	-	-	-	165
G	19,5	19,5	19,5	19,5	19,5	18,5	18,5
H	61,5	78	78	86,5	86,5	99,2	99,2
J	16	16	16	16	16	16	16
K	16	16	16	16	16	16	16
I	22	24	24	27	27	32	32
L	178	198	198	216	216	237,7	237,7
M	78,5	93,5	93,5	101,5	101,5	114,7	114,7
N	99,5	104,5	104,5	114,5	114,5	123	123
O	29,5	38,5	38,5	38,5	38,5	48,5	48,5
P	69,5	74,5	74,5	84,5	84,5	93	93
Q	78,5	93,5	93,5	101,5	101,5	114,7	114,7
R	31,8	36,5	36,5	41	41	46	46
S	30	30	30	30	30	30	30
T	148	168	168	186	186	207,7	207,7
U	306,6	324,1	324,1	399	399	414	414
V	350	350	350	400	400	400	400
W (Gas)	1/4"	1/4"	1/4"	1/4"	1/4"	1/4"	1/4"
X	-	-	-	-	-	-	-
Y	282,3	297,1	297,1	365,6	365,6	382,9	382,9
Z	503,5	518,3	518,3	636,4	636,4	653,7	653,7
Ch	27	27	27	36	36	36	36
Nº de revoluciones*	19	20	20	25	25	26	26
Peso (Kg)	19,5	28,1	28,1	38,8	38,8	50,6	50,6
Aire (dm ³ /ciclo)	2	2,8	2,8	4,2	4,2	5,9	5,9

*Número teórico de vueltas para cerrar / abrir a partir de la posición natural.

GSV1920

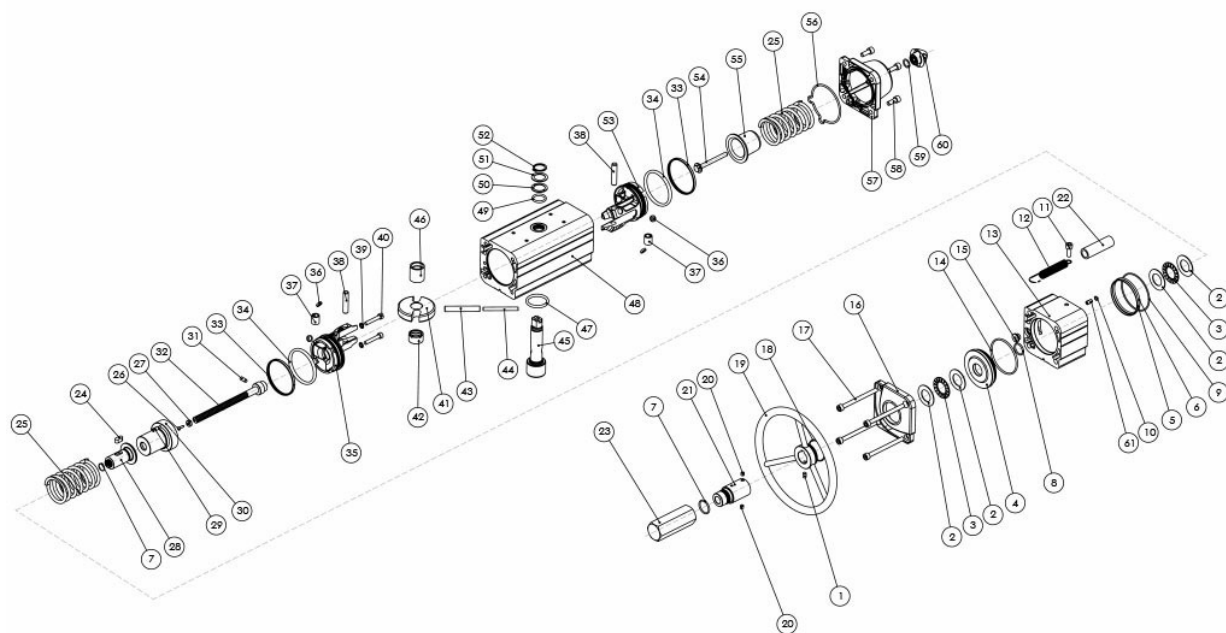


Interfaccia per accessori secondo (EN15714-3 VDI/VDE 3845)
 Accessories intercate EN15714-3 (VDI/VDE 3845)

FICHA TÉCNICA GSV 1920	
Kit juntas	KGGI0230VX
Tamaño	GSV 1920
ISO	F16
N° de revoluciones*	30
Peso (Kg)	91
Aire (dm ³ /ciclo)	12,5

*Número teórico de vueltas para cerrar / abrir a partir de la posición natural.

**COMPONENTES ACTUADOR NEUMÁTICO SIMPLE EFECTO CON COMANDO MANUAL INTEGRADO - MEDIDAS:
HASTA GSV960**

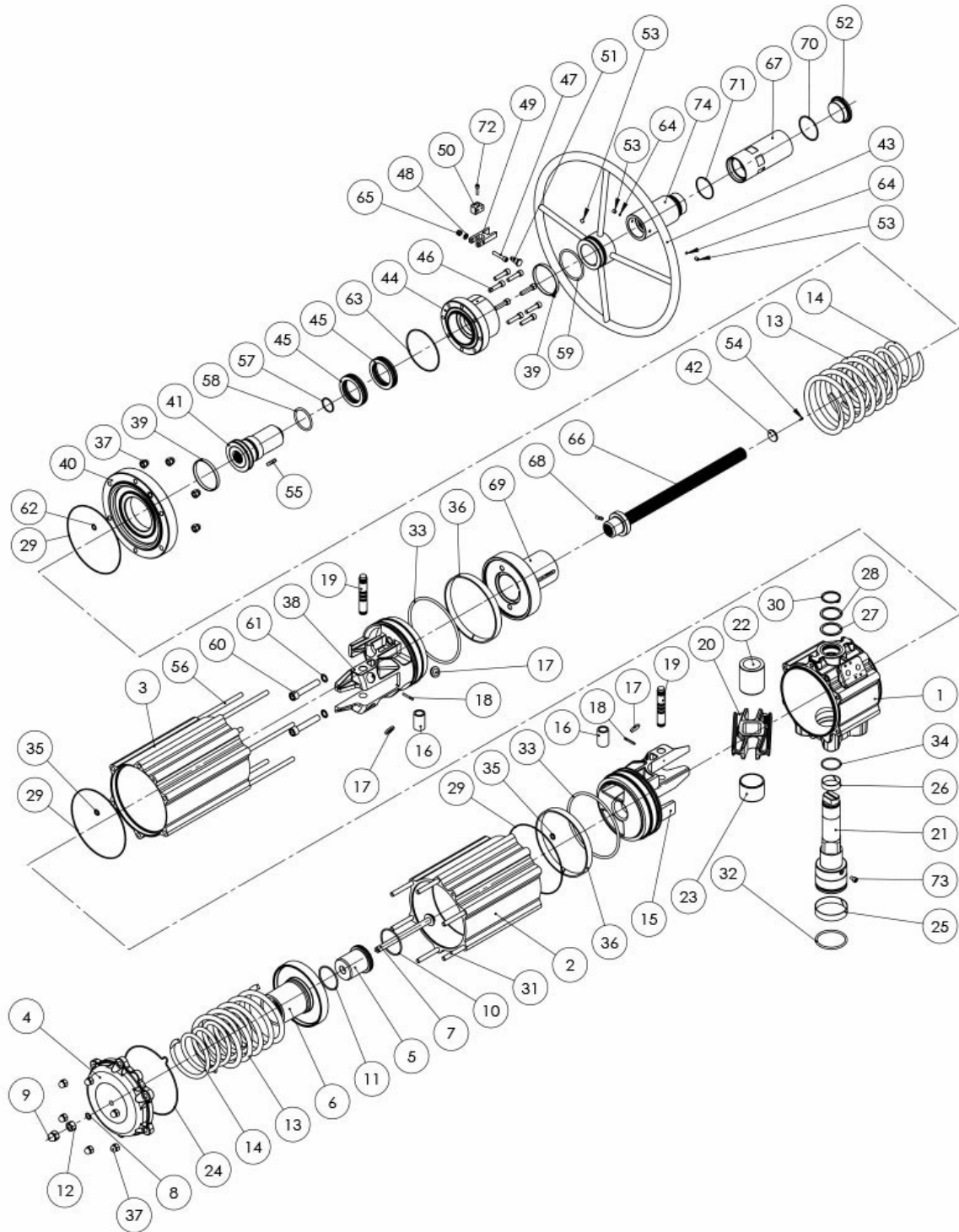


MATERIALES HASTA GSV960

Pos	Denominación	Cant.	Material
1	Tornillos	1	Acero inoxidable
2*	Rondelles pour paliers à roulements	4	Aleación de acero
3*	Rodamientos de rodillos	2	Aleación de acero
4	Brida	1	Aleación de aluminio
5	Anillo de Centrado (Solo para GSV360)	1	Aleación de aluminio
6*	Junta tórica (Solo para GSV360)	1	Goma de nitrilo
7*	Junta tórica	2	Goma de nitrilo
8*	Junta tórica	1	Goma de nitrilo
9*	Junta tórica	1	Goma de nitrilo
10*	Junta tórica	1	Goma de nitrilo
11	Tornillos	1	Acero inoxidable
12	Muelle Spring	1	Acero inoxidable
13	Cilindro distanciador	1	Aleación de aluminio
14*	Junta tórica	1	Goma de nitrilo
15*	Tapón junta	1	Latón+Goma nitrílica
16	Tapón (modificado)	1	Aleación de aluminio
17	Tornillos	4	Acero inoxidable
18*	Junta tórica	1	Goma de nitrilo
19	Volante de maniobra	1	Aleación de acero
20	Clavija	2	Acero inoxidable
21	Tubo de protección	1	Aleación de aluminio
22	Tubo transparente	1	PVC
23	Tapón de protección	1	Aleación de aluminio
24	Llave	1	Aleación de acero
25	Muelle	2	Aleación de acero
26*	Remache	1	Aleación de acero

27*	Indicador	1	Polipropileno
28	Rosca de maniobra	1	Aleación de acero
29	Casquillo roscado (Solo para GSV240)	2	Acero inoxidable
30	Contenedor del muelle especial	1	Aleación de aluminio
31	Clavija	1	Aleación de acero
32	Tornillo de maniobra	1	Aleación de acero
33*	Anillo de estanqueidad (Pistón)	2	Poliuretano
34*	Junta tórica del pistón	2	Goma de nitrilo
35	Pistón (modificado)	1	Aleación de aluminio
36*	Disco de soporte	4	P.T.F.E. carbo-graphite filled
37	Brújula	2	Aleación de acero
38	Perno Giratorio sleeve	2	Aleación de acero
39*	Junta	2	Aleación de acero+Goma nitrílica
40	Tornillos	2	Acero inoxidable
41	Horquilla	1	Aleación de acero
42	Soporte eje	1	Resina acetálica
43	Pasador elástico externo	1	Aleación de acero
44	Pasador elástico interno	1	Aleación de acero
45	Eje	1	Acero inoxidable
46	Brújula de deslizamiento	1	Resina acetálica
47	Junta tórica del eje inferior	1	FKM
48	Cilindro	1	Aleación de aluminio
49	Junta tórica del eje superior	1	FKM
50	Anillo de soporte externo	1	Resina acetálica
51	Arandela	1	Acero inoxidable
52	Anillo de retención	1	Acero inoxidable
53	Pistón (Estándar)	1	Aleación de aluminio
54	Tornillo pre-carga del muelle	1	Acero inoxidable
55	Contenedor muelle (Estándar)	1	Aleación de acero o Aleación de aluminio
56*	Junta tórica del tapón	1	Goma de nitrilo
57	Tapón (Estándar)	1	Aleación de aluminio
58	Tornillos	4	Acero inoxidable
59*	Junta tórica	1	Goma de nitrilo
60	Tuerca	1	Aleación de aluminio
61	Aplicación para junta tórica (Solo para GSV53-120-180-360)	1	Acero inoxidable
*Detalles del kit de repuesto			

**COMPONENTES ACTUADOR NEUMÁTICO SIMPLE EFECTO CON COMANDO MANUAL INTEGRADO - MEDIDA:
GSV1920**



MATERIALES GSV1920

Pos	Denominación	Cant.	Material
1	Cilindro	1	Aleación de aluminio
2	Cilindro	1	Aleación de aluminio
3	Cilindro	1	Aleación de aluminio
4	Tapón (Estándar)	1	Aleación de aluminio
5	Soporto interno muelle	1	Aleación de aluminio
6	Soporto externo muelle	1	Aleación de aluminio
7	Tornillo de pre-carga del muelle	1	Acero inoxidable
8*	Junta tórica	1	Goma de nitrilo

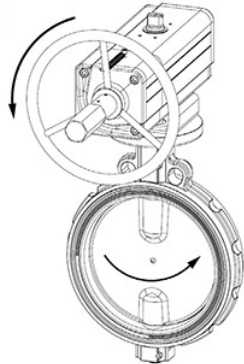
9	Tuerca de casquete	1	Acero inoxidable
10	Junta tórica	1	Goma de nitrilo
11	Junta tórica	1	Goma de nitrilo
12	Tuerca	1	Acero inoxidable
13	Muelle externo	2	Aleación de acero
14	Muelle interno	2	Aleación de acero
15	Pistón (Estándar)	1	Aleación de aluminio
16	Brújula	2	Aleación de acero
17*	Disco de soporte	4	Resina acetálica
18	Clavija	2	Aleación de acero
19	Perno	2	Aleación de acero
20	Horquilla	1	Aleación de acero
21	Eje	1	Acero inoxidable
22	Brújula de deslizamiento	1	Resina acetálica
23	Soporte eje	1	Resina acetálica
24*	Junta tórica del tapón	1	Goma de nitrilo
25*	Casquillo (eje inferior)	1	P.T.F.E. carbo-graphite filled
26*	Casquillo (eje superior)	1	P.T.F.E. carbo-graphite filled
27*	Anillo de soporte externo	1	Resina acetálica
28	Arandela	1	Acero inoxidable
29*	Junta tórica	3	Goma de nitrilo
30	Anillo de retención	1	Acero inoxidable
31	Tornillos	6	Acero inoxidable
32*	Junta tórica del eje inferior	1	FKM
33*	Junta tórica del pistón	2	Goma de nitrilo
34*	Junta tórica del eje superior	1	FKM
35*	Junta tórica	2	Goma de nitrilo
36*	Anillo de guía	2	P.T.F.E. Lleno Carbogradio
37	Tuerca	12	Acero inoxidable
38	Pistón (modificado)	1	Aleación de aluminio
39*	Rodamiento (Volante)	2	Poliuretano
40	Tapón (modificado)	1	Aleación de aluminio
41	Rosca de maniobra	1	Aleación de acero
42*	Indicador	1	Polipropileno
43	Volante de maniobra	1	Aleación de acero
44	Brida	1	Aleación de aluminio
45*	Rodamiento	2	Aleación de acero
46	Tornillos	8	Acero inoxidable
47	Tornillos	1	Acero inoxidable
48	Arandela	1	Acero inoxidable
49	Cierre horquilla	1	Aleación de aluminio
50	Soporte horquilla	1	Aleación de aluminio
51	Bloqueo	1	Acero inoxidable
52	Tapón de protección	1	Aleación de aluminio
53	Tornillos	3	Acero inoxidable
54*	Remache	1	Acero inoxidable
55	Llave	1	Acero inoxidable
56	Tornillos	6	Aleación de acero
57*	Junta tórica	1	Goma de nitrilo
58*	Junta tórica	1	Goma de nitrilo
59*	Junta tórica	1	Goma de nitrilo
60	Tornillos	2	Acero inoxidable

61*	Junta	2	Aleación de acero+Goma nitrílica
62*	Junta tórica	1	Goma de nitrilo
63*	Junta tórica	1	Goma de nitrilo
64*	Tapón	2	P.T.F.E
65	Tuerca	1	Acero inoxidable
66	Tornillo de maniobra	1	Acero inoxidable
67	Tubo de protección extraíble	1	Aleación de aluminio
68	Clavija	1	Acero inoxidable
69	Contenedor del muelle especia	1	Alliage d'acier
70*	Junta tórica	1	Goma de nitrilo
71*	Junta tórica	1	Goma de nitrilo
72	Tornillos	1	Acero inoxidable
73	Tornillo de seguridad	1	Acero inoxidable
74	Tubo de protección	1	Aleación de aluminio
* Detalles del kit de repuesto			

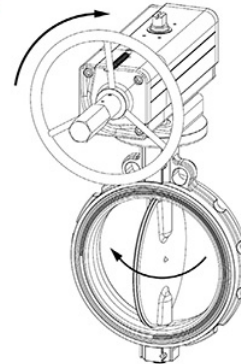
ESQUEMA DE FUNCIONAMIENTO ACTUADOR CON COMANDO MANUAL INTEGRADO

Prima di azionare manualmente, assicurarsi che l'attuatore sia privo d'aria in pressione.
Prior to operate manually, ensure that the actuator is free from pressure.

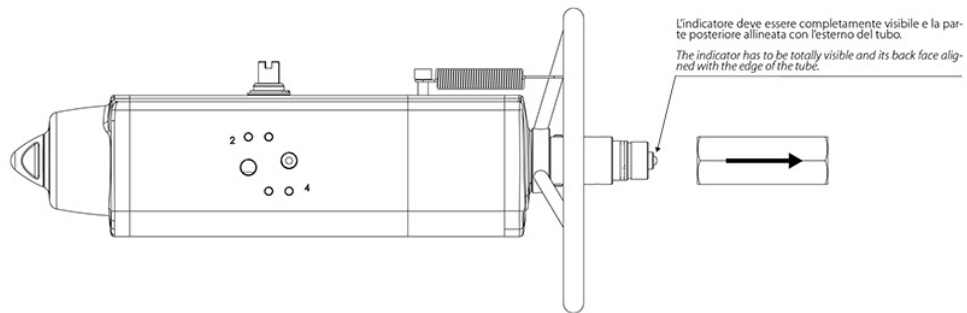
APRIRE LA VALVOLA
TO OPEN THE VALVE



CHIUDERE LA VALVOLA
TO CLOSE THE VALVE

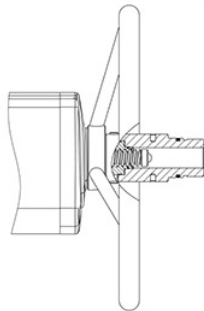


Dopo che l'attuatore è stato azionato manualmente, ritornare alla posizione neutrale prima di riprendere l'azionamento pneumatico.
When the actuator has been manually operated, return to the neutral position prior to start normal operation.



POSIZIONE NEUTRALE NEUTRAL POSITION

Con la vite in posizione neutrale, il pistone può muoversi liberamente e l'attuatore può essere comandato pneumaticamente.
Whit the screw in neutral position the piston can move freely and the actuator can be driven pnaumatically.

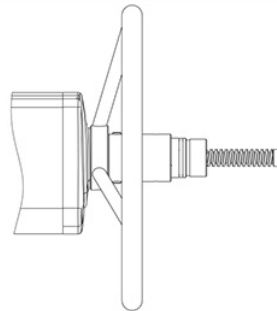


AZIONAMENTO MANUALE

GDV: Quando il volantino gira in senso antiorario, spinge la vite e i pistoni verso l'interno. La valvola si apre.
GSV: Quando il volantino gira in senso orario, spinge la vite e i pistoni verso l'interno. La valvola si chiude.

MANUAL OPERATION

GDV: When the handwheel turned counter clockwise, pushes the screw and piston inwards. The valve opens.
GSV: When the handwheel turned clockwise pushes the screw and piston inwards. The valve closes.



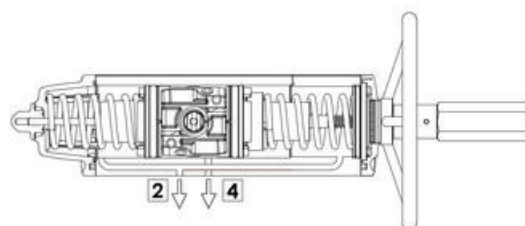
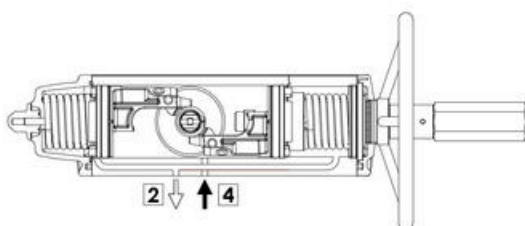
AZIONAMENTO MANUALE

GDV: Quando il volantino gira in senso orario, tira la vite e i pistoni verso l'esterno. La valvola si chiude.
GSV: Quando il volantino gira in senso antiorario, tira la vite e i pistoni verso esterno. La valvola si apre.

MANUAL OPERATION

GDV: When the handwheel is turned clockwise, the screw and piston are drawn outwards. The valve closes.
GSV: When the handwheel is turned counter clockwise, the screw and the piston are drawn outwards. The valve opens.

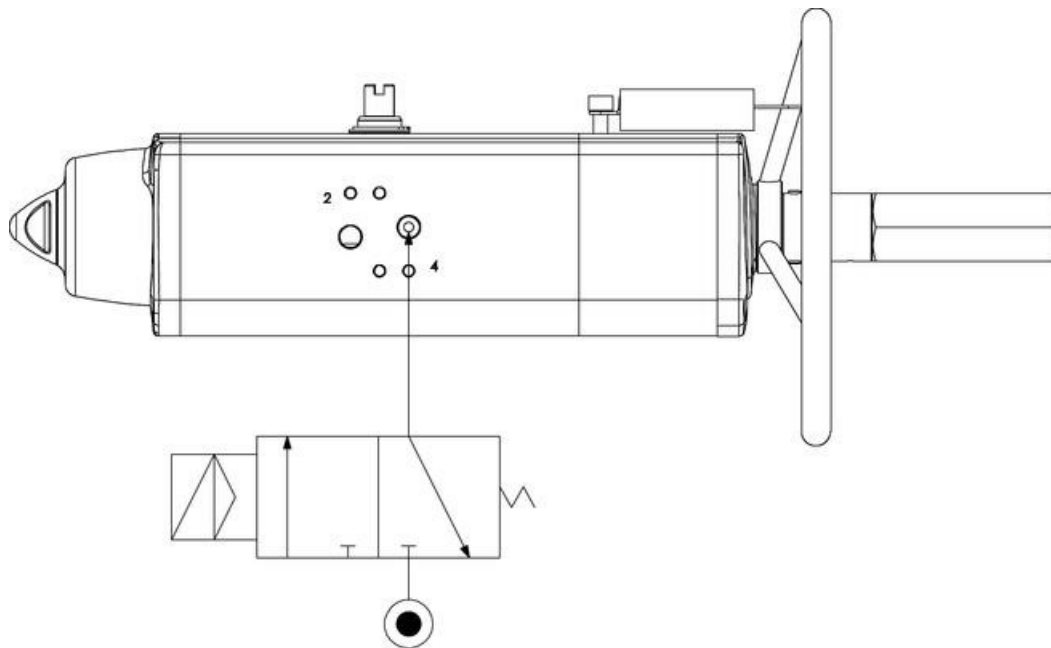
Esquema de funcionamiento del actuador con mando manual integrado



Diseños a la izquierda = válvula en posición abierta
Diseños a la derecha = válvula en posición cerrada

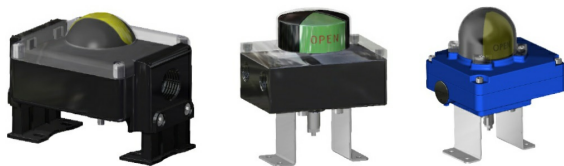
Esquema típico de conexión de aire

Los pistones de los actuadores GS están montados como se muestra en la imagen. Aunque la fuerza del muelle ha sido reducida, al final de su carrera la geometría del mecanismo proporciona un par mejor. Cuando el actuador está en la posición de apertura de la válvula y los muelles están totalmente comprimidos, es posible ajustar los topes finales con precisión. Los actuadores con retorno de muelle de acción inversa son necesarios cuando la válvula debe abrirse automáticamente en caso de que se apague el aire presurizado o la alimentación eléctrica. En los actuadores de acción inversa, se insertan los pistones en el cilindro como en la versión de Efecto Doble y, debido a la fuerza del muelle, el actuador se abre normalmente. Atención. El rendimiento normal del acoplamiento en la versión de acción inversa, debido a su fabricación, es diverso respecto a los de la versión estándar. Atención. Para evitar la aspiración de polvo o suciedad en el interior de las cámaras del actuador durante la acción del muelle, instale un filtro en la puerta 2. La puerta 4 está conectada con la cámara intermedia y, cuando está bajo presión, el eje de transmisión gira en sentido contrario a las agujas del reloj para abrirse. De conformidad con el estándar internacional ISO 5599-2, la posición, ubicación, orientación y forma de las conexiones de las compuertas del aire del actuador deben ser claramente identificadas y marcadas con los números 2 y 4.



accesorios

CAJA DE SEÑALIZACIÓN CON TOPE



OPERADOR MANUAL DE DESBLOQUEO



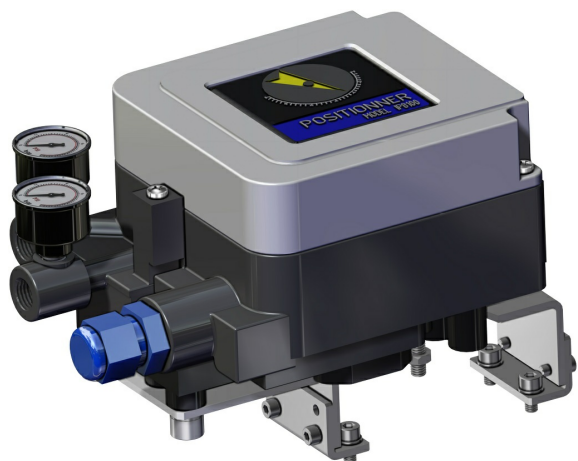
TOPES INDUCTIVOS NAMUR



TOPES INDUCTIVOS



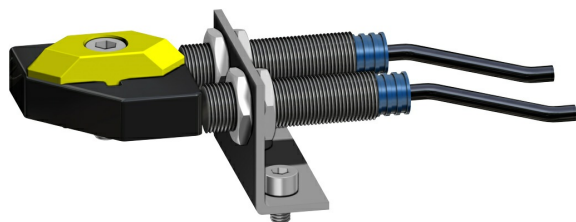
POSICIONADOR ELECTRONEUMÁTICO (SEGURIDAD INTRÍNSECA)



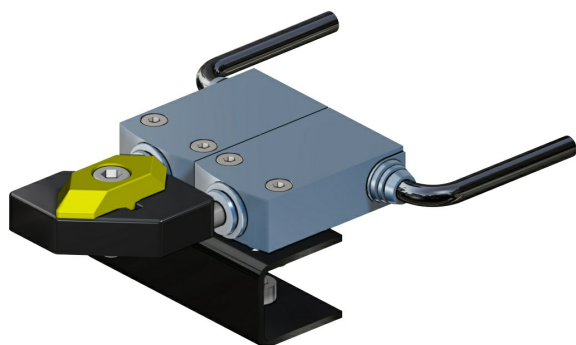
POSICIONADOR NEUMÁTICO



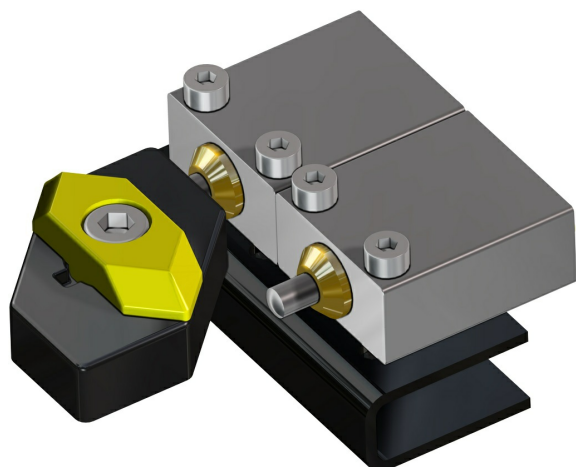
TOPE DE PROXIMIDAD



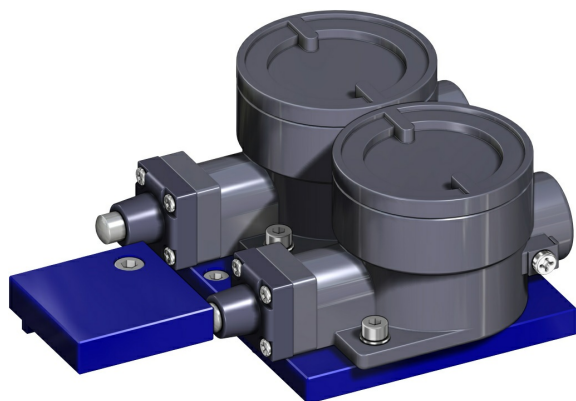
TOPES ELECTROMECÁNICOS



TOPES NEUMÁTICOS



TOPES ANTIDFLAGRANTES I12GD ExdIIC



Para más información consulte el Catálogo de Accesorios ACTUATECH.

documentos

Manuales

MAN81166 Attuatore Pneumatico con volantino

Certificados

AKNOWLEDGEMENT OF RECEIPT - EC - ATEX
SIL CERTIFICATE GS

Hoja de datos

GSV0053XF05F07
GSV0090XF07F10
GSV0120XF07F10
GSV0180XF07F10
GSV0240XF10F12
GSV0360XF10F12
GSV0480XF10F12
GSV0480XF14
GSV0720XF12
GSV0720XF14
GSV0960XF12F16
GSV0960XF14
GSV1920XF16
GSV0030XF04
GSV0030XF05F07
GSV0060XF05F07

Catálogos

ATTUATORI CON COMANDO MANUALE INTEGRATO

