

GDD Actionneur de dosage pneumatique en aluminium

Macro Actionneurs pneumatiques

Catégorie Actionneur pneumatique doseur en
aluminium

Couple nominal de l'actionneur: de 30 Nm à 480 Nm



caractéristiques

CARACTÉRISTIQUES TECHNIQUES

Angle de rotation dosage: max 45°

Angle de rotation actionneur: 92° (-1°, + 91°)

Moment de torsion: voir le tableau des actionneurs correspondants

Le code pour les actionneurs GDD version standard indique le couple de démarrage en Nm à une pression de 5,6 bar.

Version ATEX conformément à la directive 2014/34/UE

CONDITIONS DE TRAVAIL

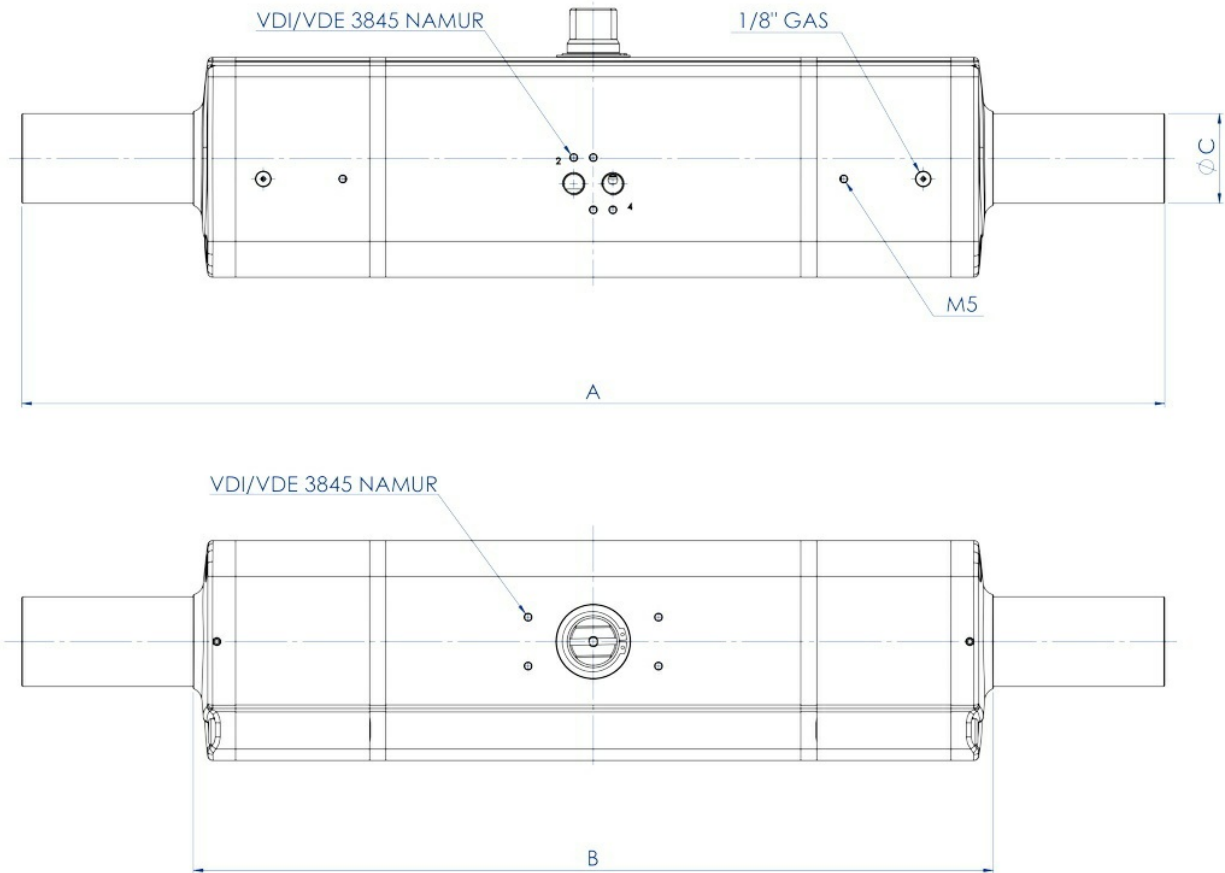
Température: de -20°C à +80°C

Pression nominale: 5,6 bar; maximum de fonctionnement 8,4 bar

Fluide d'alimentation: air comprimé filtré sec pas nécessairement lubrifié.

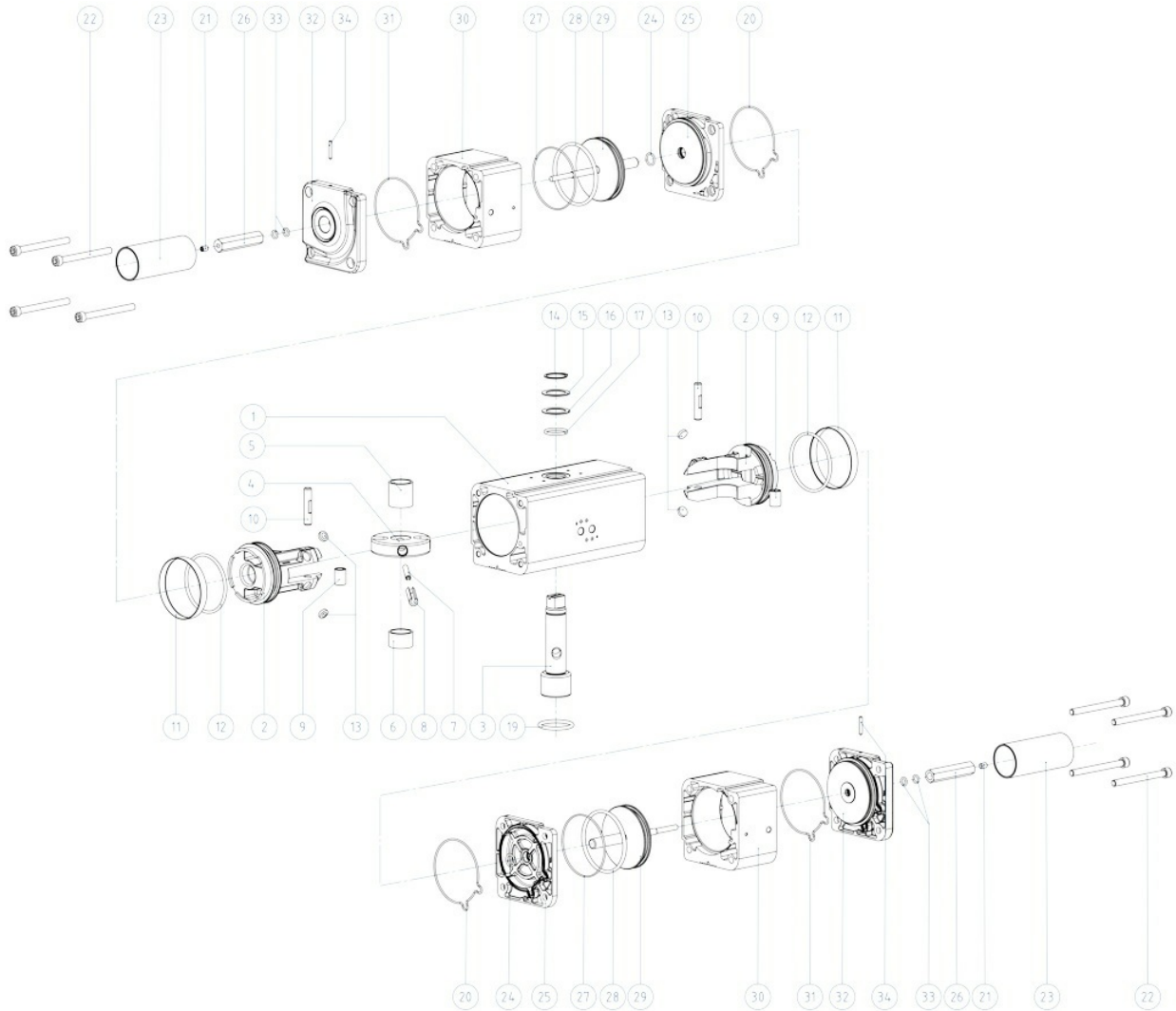
En cas de lubrification, utilisez une huile non détergente, compatible avec NBR.

dimensions



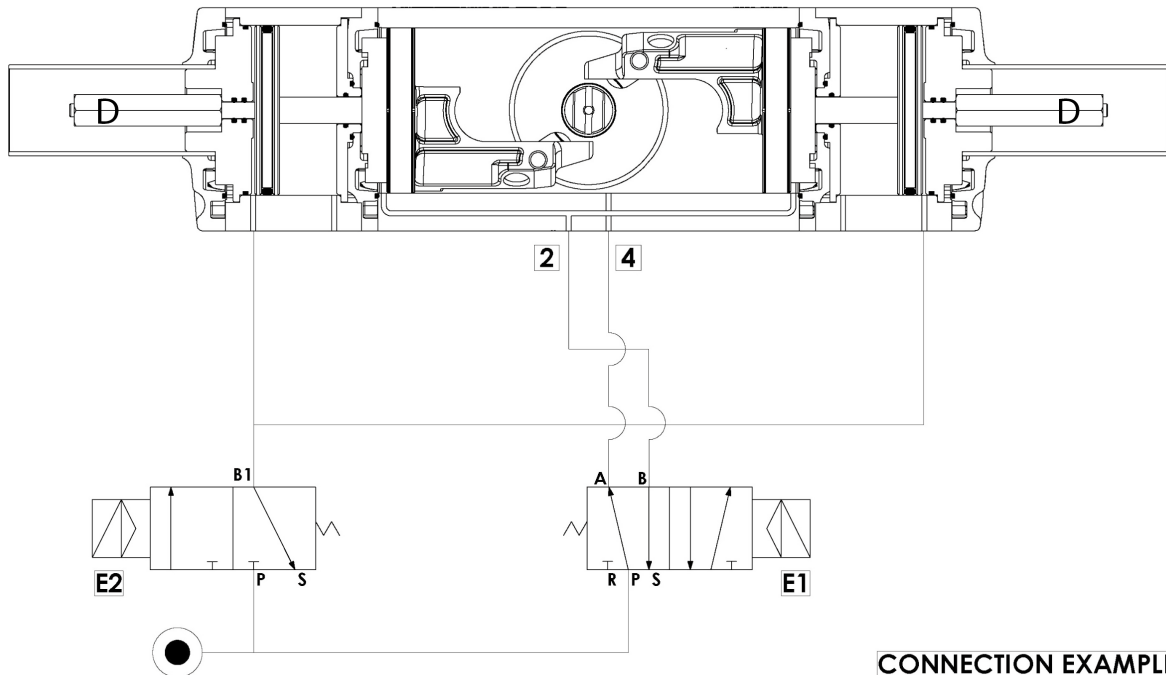
FICHE TECHNIQUE							
Mesure	GDD30 F03-F05	GDD30 F04	GDD60 F04	GDD60 F05-F07	GDD106 F05-F07	GDD240 F07-F10	GDD480 F10-F12
A [mm]	355	355	423	423	502	589	702
B [mm]	245	245	278	278	345	416	491
C [mm]	29	29	29	29	29	40	55
Course air complète (dm ³ /cycle)	0,17	0,17	0,31	0,31	0,57	1,3	2,46
Course air partielle (dm ³ /cycle)	0,18	0,18	0,33	0,33	0,59	1,36	2,55
Poids [Kg]	1,8	1,8	2,8	2,8	4,7	8	14,3

COMPOSANTS ACTIONNEUR PNEUMATIQUE DOSEUR MESURES: GDD30 - GDD480



MATÉRIAUX			
Pos	Désignation	Q.té	Matériau
1	Vérin	1	Alliage d'aluminium
2	Piston	2	Alliage d'aluminium
3	Arbre	1	Acier inoxydable
4	Bielle-manivelle	1	Alliage d'acier
5	Douille guidage support	1	Résine acétal
6	Douille de guidage	1	Résine acétal
7	Goupille élastique interne	1	Alliage d'acier
8	Goupille élastique externe	1	Alliage d'acier
9	Douille acier	2	Alliage d'acier
10	Axe	2	Alliage d'acier
11	Bague d'étanchéité	2	Polyuréthane
12	Joint torique piston	2	Caoutchouc nitrile
13	Disque de support	4	P.T.F.E. carbo-graphite filled
14	Seeger	1	Acier inoxydable
15	Rondelle de calage	1	Acier inoxydable
16	Bague de support extérieur	1	Résine acétal
17	Joint torique arbre supérieur	1	FKM
18	Bague de centrage (OPTIONAL)	1	Alliage d'aluminium
19	Joint torique inférieur arbre	1	FKM
20	Joint torique étanchéité bouchon	2	Caoutchouc nitrile
21	Vis sans tête blocage réglage	2	Acier inoxydable
22	Vis	8	Acier inoxydable
23	Protection	2	Alliage d'aluminium
24	Joint torique int. bouchon intermédiaire	2	FKM
25	Bouchon intermédiaire	2	Alliage d'aluminium
26	Contre-écrou de réglage	2	Alliage d'aluminium
27	Joint torique ext. bouchon intermédiaire	2	Caoutchouc nitrile
28	Joint torique piston auxiliaire	2	Caoutchouc nitrile
29	Piston auxiliaire	2	Alliage d'aluminium
30	Vérin auxiliaire	2	Alliage d'aluminium
31	Joint torique bouchon final	2	Caoutchouc nitrile
32	Bouchon final	2	Alliage d'aluminium
33	Joint torique interne bouchon final	4	FKM
34	Vis sans tête blocage protection	2	Acier inoxydable

Schéma de fonctionnement



Conditions générales d'utilisation et principe de fonctionnement

UTILISATION: Remplissage-dosage de matières liquides ou semi-solides en utilisant le dispositif de pondération. Actionneur à double action pour les dosages grossiers ou fins.

EXECUTION: Selon EN ISO 5211, conforme à EN 15714-3.

MÉTHODE DE TRAVAIL: Le modèle de base est l'actionneur ACTUATECH Double Acting. À celui-ci, ont été ajoutés deux vérins à l'intérieur desquels les pistons, solidaires d'une tige, le poussent longitudinalement en faisant office de butée sur les pistons de l'actionneur, empêchant ainsi la rotation complète du mécanisme avec pour effet d'incider sur le débit total de la vanne. Le dispositif fonctionne au moyen des deux électrovannes E1 = 5/2 ; E2 = 3/2. Où E1 commande l'actionneur et E2 les deux vérins extérieurs. En prenant pour référence les électrovannes indiquées sur la figure, voici quelques exemples:

- avec une VANNE COMPLÈTEMENT FERMÉE (0°), on aura:
E1: Alimentation en pression dans A, purge dans B ; E2: Purge dans B1.
- avec VANNE COMPLÈTEMENT OUVERTE (90°) réglage grossier, on aura:
E1: purge dans A et pression dans B ; E2 : Purge dans B1.

Une fois la valeur prévue atteinte, par exemple 90 % du remplissage total du réservoir, le signal de dosage grossier (vanne complètement ouverte) est exclu et l'air, en traversant E2 puis modifiant la position de E1, atteint les pistons extérieurs qui, en se déplaçant, effectuent l'angle de fermeture souhaité, par exemple 30° (réglage fin), entraînant ainsi la réduction souhaitée du débit.

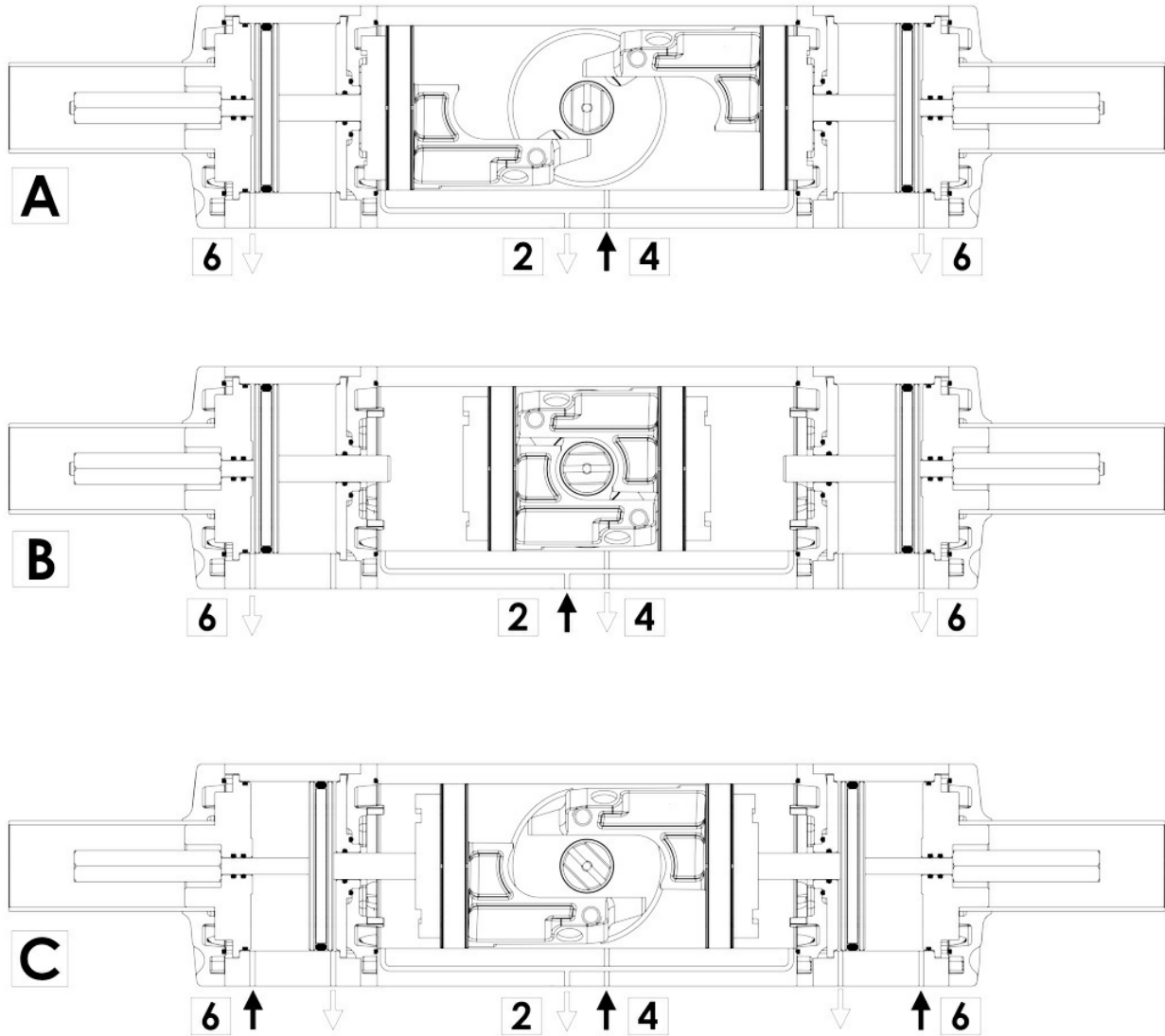
Avec une VANNE COMPLÈTEMENT OUVERTE (30°) réglage fin, on aura:
E1: Alimentation en pression dans A, purge dans B; E2: Alimentation en pression dans B1.

Cette position intermédiaire et le débit correspondant de la vanne seront reproduits avec une fidélité et une précision absolues à chaque fois que la procédure sera répétée.

N.B.: il est possible de varier le réglage souhaité de 0° à 45° à l'aide du contre-écrou D.

Lorsque la valeur théorique correspond à la valeur effective, le signal de réglage fin situé sur E2 (purge dans B1) est exclu; l'actionneur commencera à se déplacer, obtenant ainsi la fermeture totale de la vanne. Ceci termine la procédure de remplissage-dosage.

EN CONCLUSION: Le dispositif ACTUATECH peut être installé partout où il est nécessaire de fournir exactement les mêmes quantités pour de longs cycles de travail.



A. POSITION TOTALEMENT FERMÉE

Dans cette position, l'actionneur est alimenté dans le port 4, la purge s'effectuant dans les ports 2 et 6.

B. POSITION TOTALEMENT OUVERTE(environ 90°)

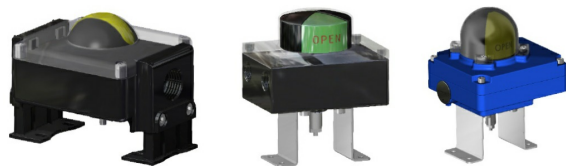
Dans cette position, l'actionneur est alimenté dans le port 2, la purge s'effectuant dans les ports 4 et 6.

C. POSITION INTERMÉDIAIRE (mesure précise)

Dans cette position, l'actionneur est alimenté dans les ports 6 et 4, la purge s'effectuant dans le port 2. Dans ce cas, les pistons extérieurs se déplaceront pour atteindre l'angle souhaité ; le débit total de la vanne sera donc réduit.

accessoires

BOÎTIER DE SIGNALISATION AVEC FIN DE COURSE



COMMANDE MANUELLE DE DÉBLOCAGE



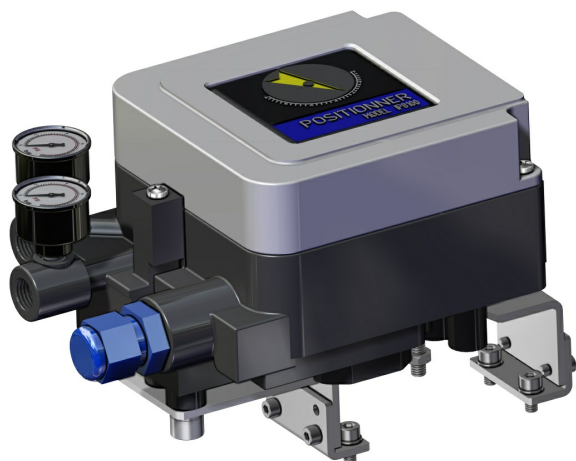
ÉLECTROVANNES NAMUR



ÉLECTROVANNES



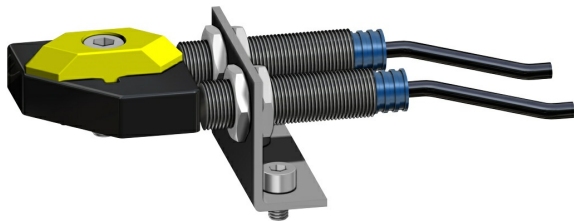
**POSITIONNEUR ÉLECTROPNEUMATIQUE (SÉCURITÉ
INTRINSÈQUE)**



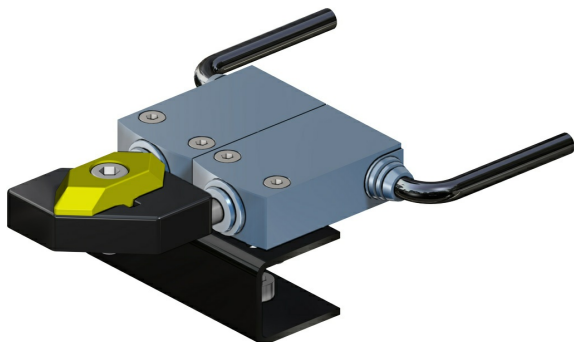
POSITIONNEUR PNEUMATIQUE



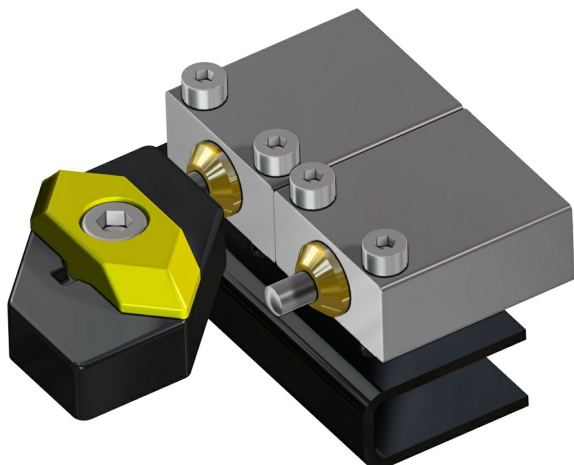
FINS DE COURSE DE PROXIMITÉ



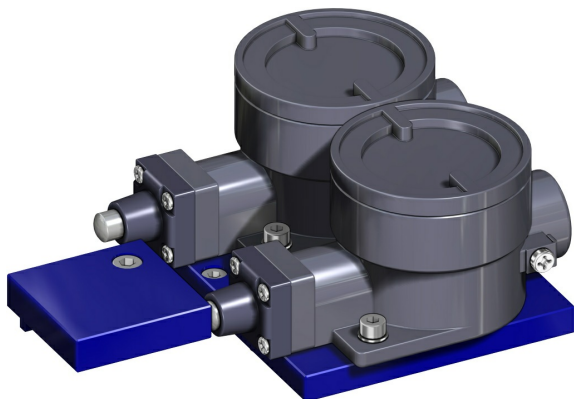
FINS DE COURSE ÉLECTROMÉCANIQUES



FINS DE COURSE PNEUMATIQUES



FINS DE COURSE ANTIDÉFLAGRANTS II2GD ExdIIC



Pour plus d'informations, veuillez consulter le catalogue des accessoires ACTUATECH.

documents

Certificats

[AKNOWLEDGEMENT OF RECEIPT - EC - ATEX](#)

Fiche technique

[GDD30-GDD480 - 8_0756](#)

[GDD30-GDD480 - 8_0757](#)

Catalogues

[ATTUATORE PNEUMATICO DOSATORE](#)

Manuels

[ATTUATORE PNEUMATICO DOSATORE IN ALLUMINIO](#)

