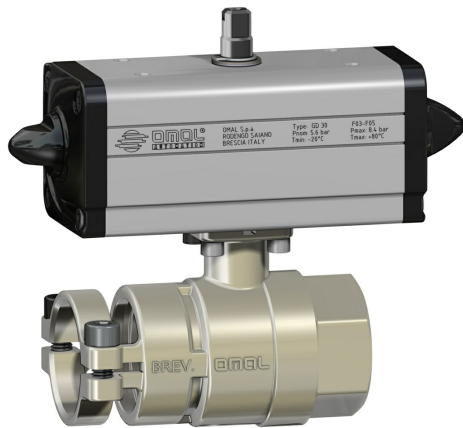




Kugelhahn aus Messing Item D122



Makro Kugelhähne

Kategorie Weitere Kugelhähne aus Messing

Kugelhahn mit Schnellanschluß für zootechnische Anwendungen,
voller Durchgang

eigenschaften

ALLGEMEINE EIGENSCHAFTEN:

- Betriebstemperatur: -15°C bis +100°C.
- Betriebsdruck: max. 10 bar bei Raumtemperatur
- Betriebsmedien: Luft, Wasser, Schweinenahrung
- Verwendung: für zootechnische Anlagen
- Innengewinde entsprechend UNI/ISO 228/1; Schnellanschluß durch Spansschrauben (patentiertes System)

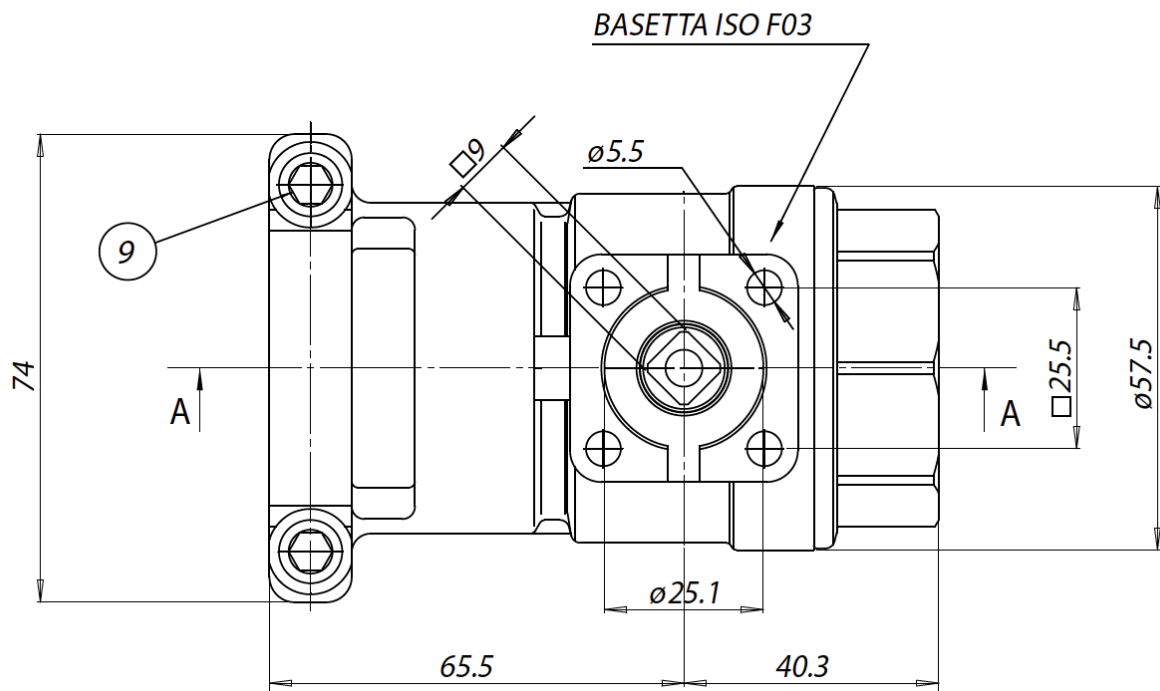
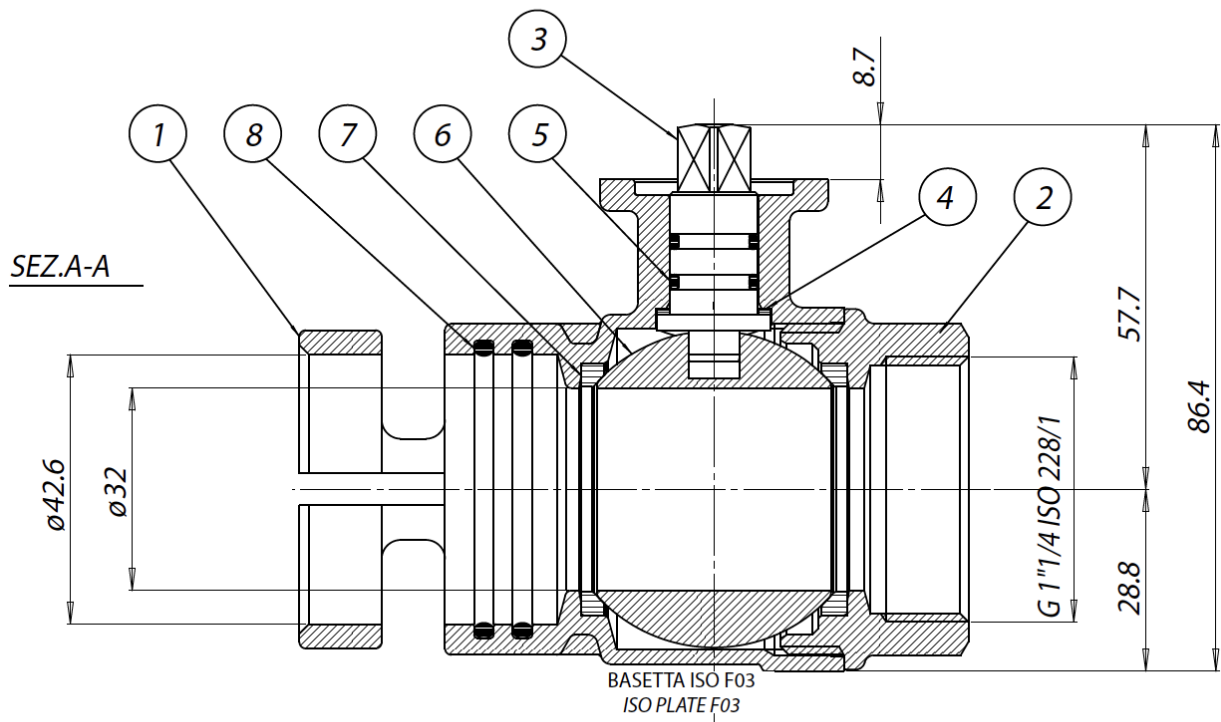
SONDERAUSFÜHRUNGEN AUF ANFRAGE:

- Für andere Anwendungen wenden Sie sich an unsere Verkaufsabteilung.





abmessungen



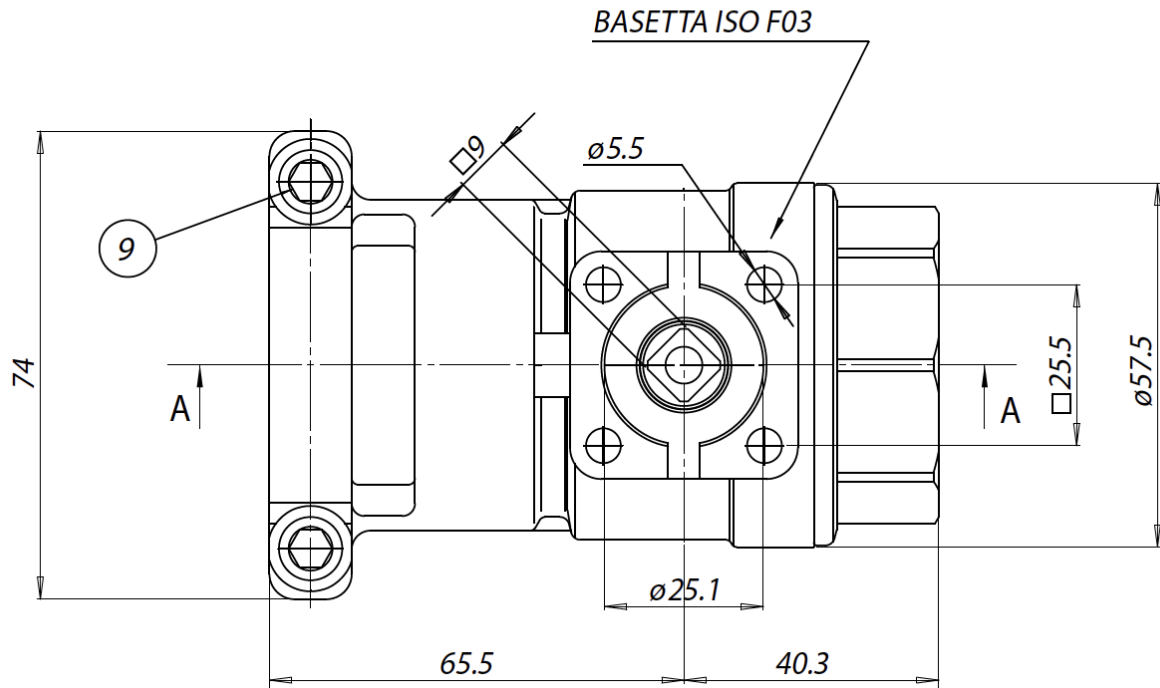
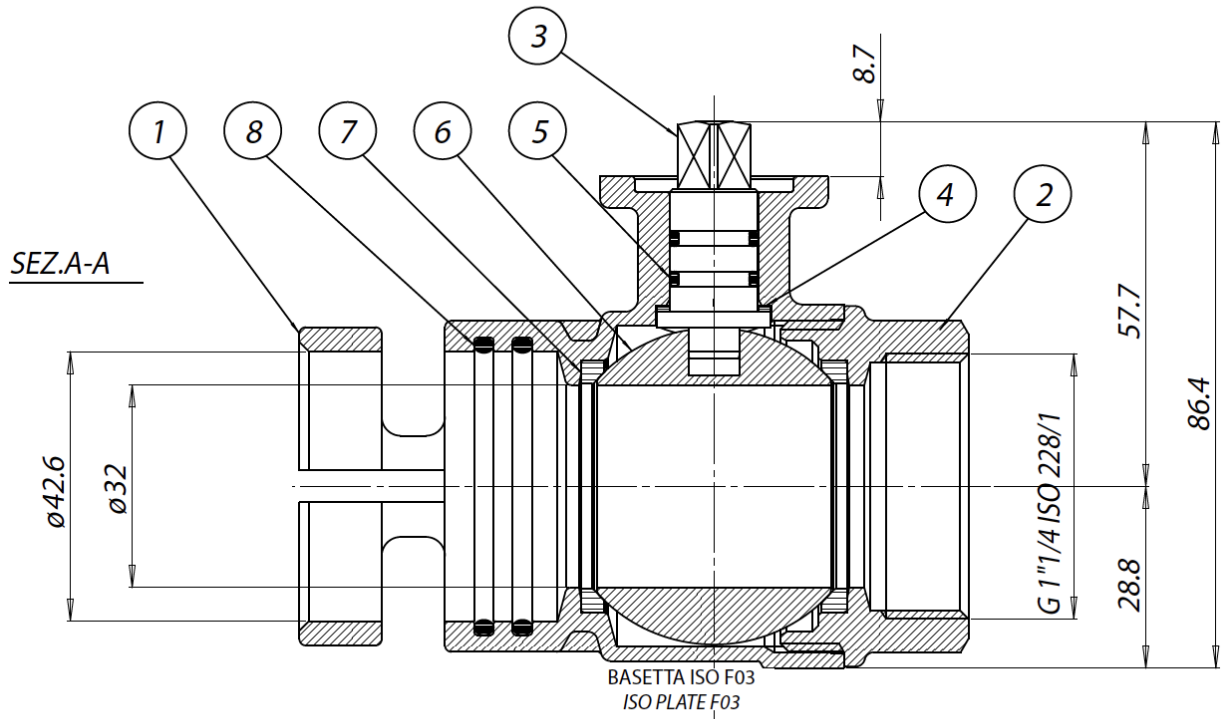


ABMESSUNGEN

Kugelhahn	Innengewinde/Schnellanschluss (F/R)	V122N997
Nenn Durchmesser	mm.	32
Innengewindemuffe	Gas	1 1/4
Nenn durchgang øP	mm.	32
Gewicht	Kg	1,7



werkstoffe





WERKSTOFFE				
1	Gehäuse mit Schnellmuffe*	Messing	Vernickelt	EN 12164 CW617N
2	Innengewindemuffe*	Messing	Vernickelt	EN 12164 CW617N
3	Welle	Messing		EN 12164 CW614N
4	Gleitring	P.T.F.E.		
5	O-Ring Spindel 1,78x11,11 (OR114)	NBR		
6	Kugel	Hartverchromtes Messing		EN 12164 CW614N
7	Seitliche Dichtung	P.T.F.E.		
8	O-Ring Rohrdichtung 2,62x42,52 (OR3168)	NBR		
9	Schrauben M8x20	304 S.S.		
* Oberflächenbehandlung: Glanzvernickelung				

