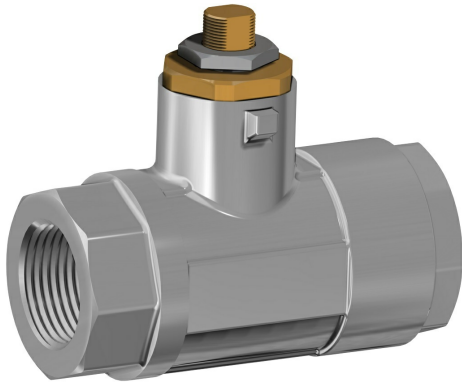


## Kugelhahn aus Messing Item 113



Makro Kugelhähne

Kategorie Weitere Kugelhähne aus Messing

### eigenschaften

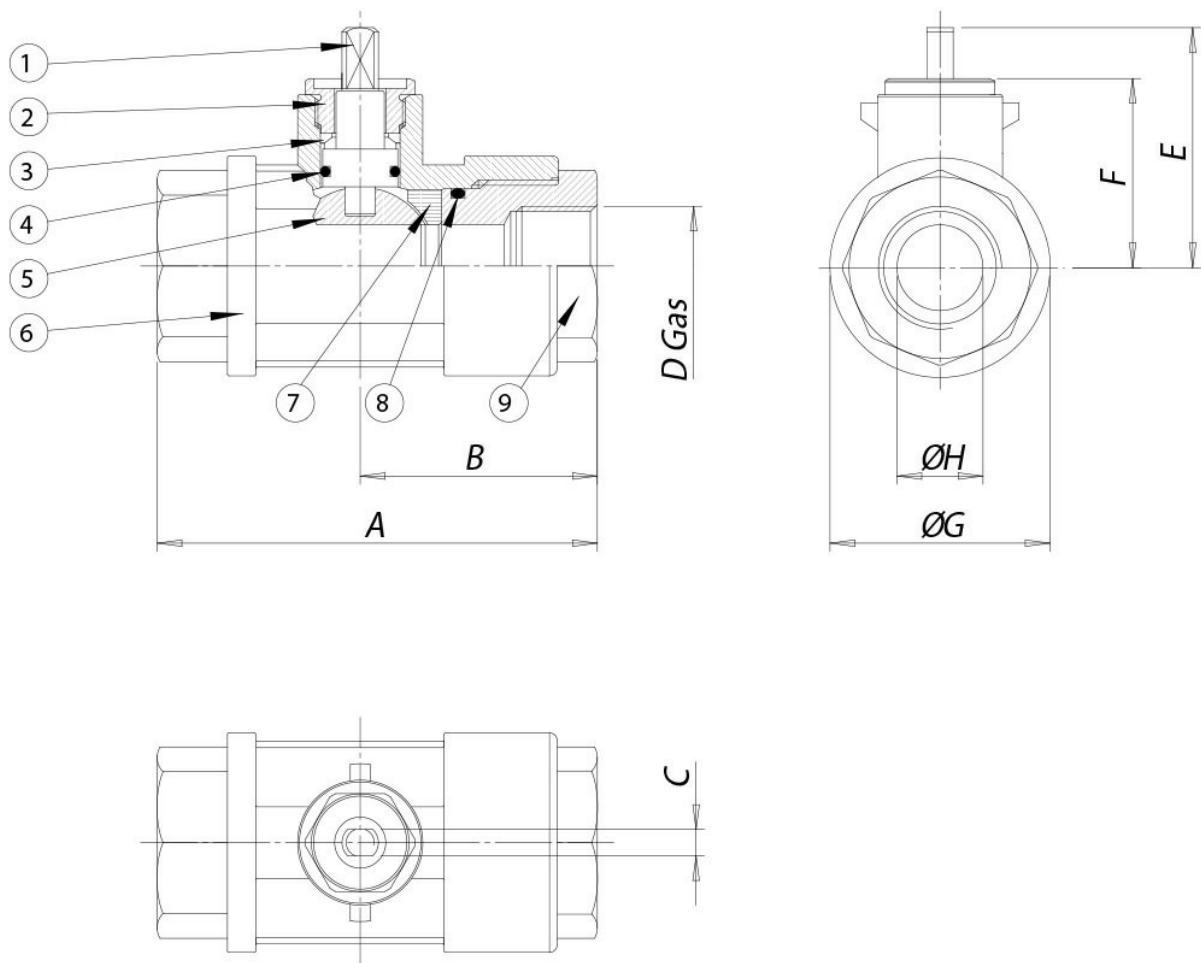
#### ALLGEMEINE EIGENSCHAFTEN:

- Der Kugelhahn wurde für Hochdruck-Anwendungen in ölhydraulischen, pneumatischen und industriellen Anlagen allgemein entwickelt.
- Betriebstemperatur: -20°C bis +80°C.
- Betriebsdruck: 210 bar, siehe Diagramm
- Betriebsmedien: Öle, Erdölprodukte und Petrochemikalien sowie nicht aggressive Medien.
- Innengewinde gemäß der Norm EN 10226-1 Rp (früher ISO 7/1).

#### SONDERAUSFÜHRUNGEN AUF ANFRAGE:

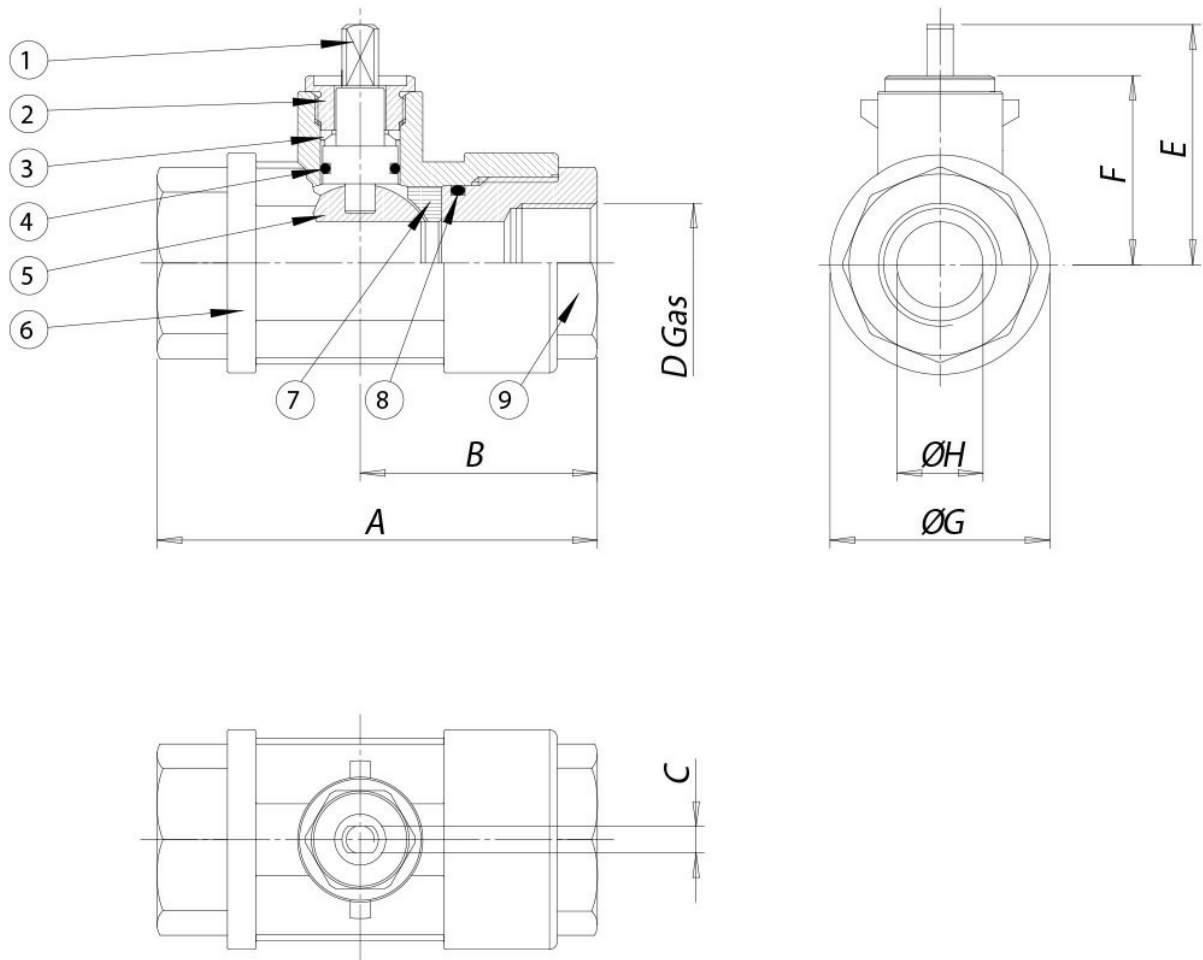
- Für andere Anwendungen wenden Sie sich an unsere Verkaufsabteilung.

## abmessungen



BAUGRÖSSE		ABMESSUNGEN							
DN [mm]	[Zoll]	A	B	C	ØD	E	F	ØG	ØH
DN 10	3/8"	75	44	7	3/8"	45	35	30	8
DN 15	1/2"	85	47	7	1/2"	47	36,5	36	12
DN 20	3/4"	95	54	10	3/4"	64,5	50,5	45	16
DN 25	1"	105	56	10	1"	66,8	53	53	20

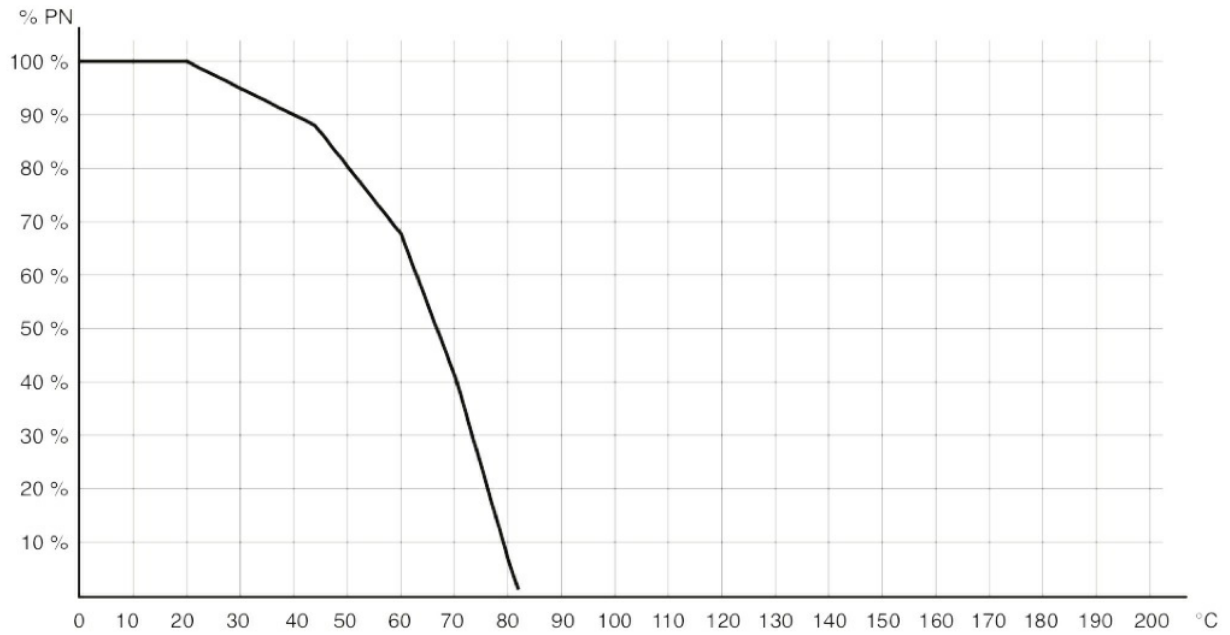
## werkstoffe



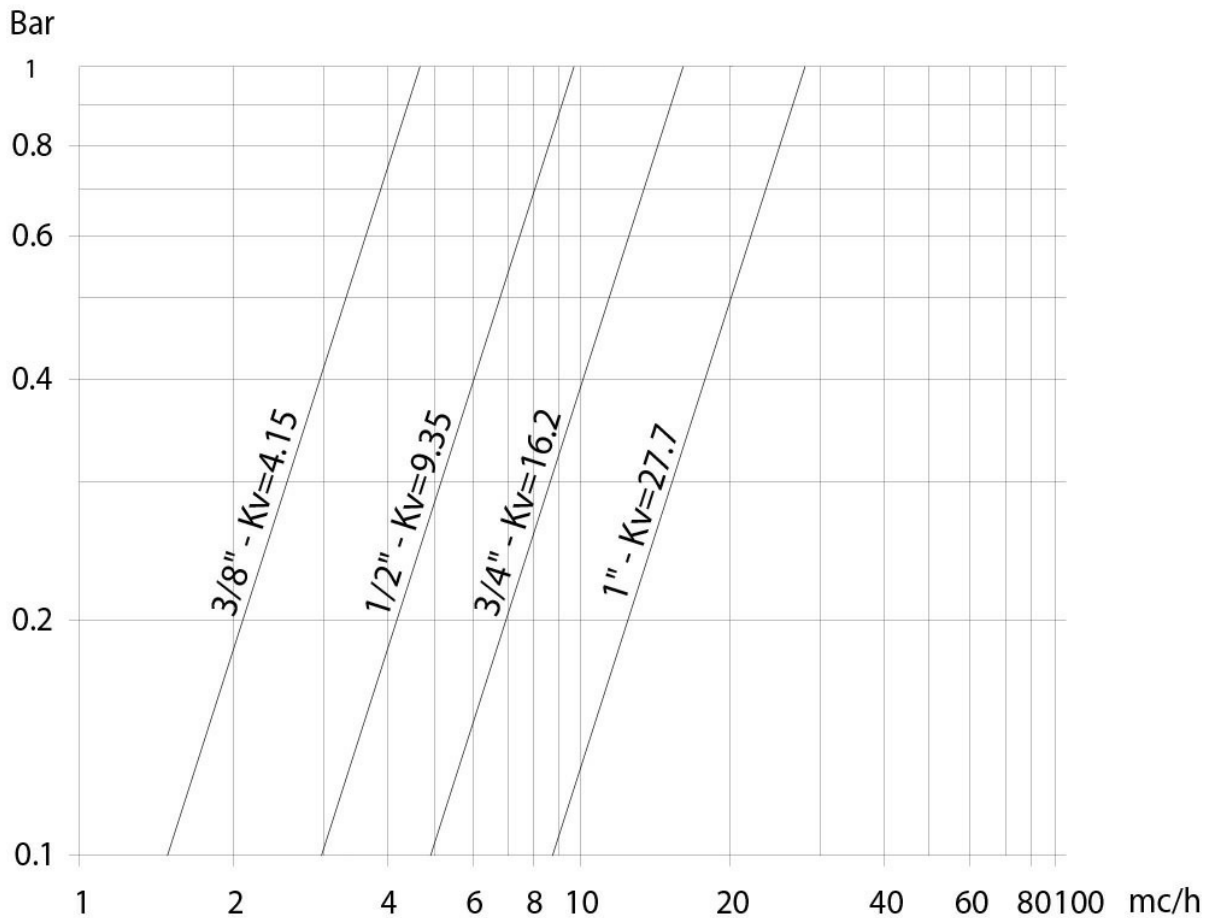
WERKSTOFFE			
1	Spindel*	Messing	EN 12164 CW614N
2	Haltering*	Messing	EN 12164 CW614N
3	Obere Dichtungen	P.T.F.E.	
4	Spindeldichtung O-Ring	FKM	
5	Kugel	Glanzverchromtes Messing	EN 12164 CW614N
6	Gehäuse*	Messing	EN 12165 CW617N
7	Seitliche Dichtungen	Acetalharz	
8	Muffendichtung O-Ring	FKM	
9	Innengewindemuffe*	Messing	EN 12165 CW617N
* Oberflächenbehandlung: Glanzvernickelung			

## diagramme und anlaufmomente

**DRUCK-/TEMPERATURDIAGRAMM**



**Durchflussrate/Druckverlust und Nennkoeffizient Kv**



Der Kv-Wert ist der Durchflusswert in m<sup>3</sup>/h (bei einer Wassertemperatur von 15°C), der einen Druckabfall von 1 bar verursacht.

ANLAUFMOMENTE in Nm				
BAUGRÖSSE	DN 10 3/8"	DN 15 1/2"	DN 20 3/4"	DN 25 1"
PN 210 bar	7	11	15	20

Die angegebenen Anlaufmomentwerte können sich je nach Temperatur oder Betriebsmedien ändern. Berücksichtigen Sie bitte einen Sicherheitsfaktor von 1,4.

Bei häufigen Öffnungs- und Schließzyklen kann sich das Betriebsdrehmoment im Vergleich zum Anfangswert leicht verringern. Die auf den folgenden Seiten angegebenen Kombinationen Antrieb/Armatur beziehen sich auf Armaturen mit flüssigen oder gasförmigen sauberen Medien bei mittleren Temperaturen. Für weitere Informationen oder andere Verwendungszwecke wenden Sie sich bitte an unsere Verkaufsabteilung.