

Kugelhahn aus Edelstahl Item 460-461



Makro Kugelhähne

Kategorie Weitere Kugelhähne aus Edelstahl

Kugelhahn aus Edelstahl, 3 Wege 4 Dichtungen, mit Flansch, T- oder L-Bohrung, voller Durchgang

ITEM 460
Kugelhahn mit T-Bohrung
ITEM 461
Kugelhahn mit L-Bohrung

eigenschaften

ALLGEMEINE EIGENSCHAFTEN:

- Kugelhahn aus 316L Edelstahl.
- Flanschanschlüsse: EN 1092-1
- Der Kugelhahn mit 4 Kugeldichtungen ermöglicht die Verteilung des Flusses in alle Richtungen, siehe Schema.
- Betriebstemperatur: -20°C bis +150°C.
- Betriebsdruck: Siehe Diagramm.
- Betriebsmedien: Luft, Wasser, flüssige Lebensmittel.
- Oberflächenbehandlung: poliert.
- Montageflansch für Stellantrieb gemäß ISO 5211
- **Die Ausführung mit Handhebel hat keine Kopfflansch gemäß der Norm ISO 5211 und die Montage eines Antriebs ist nicht möglich.**

SONDERAUSFÜHRUNGEN AUF ANFRAGE:

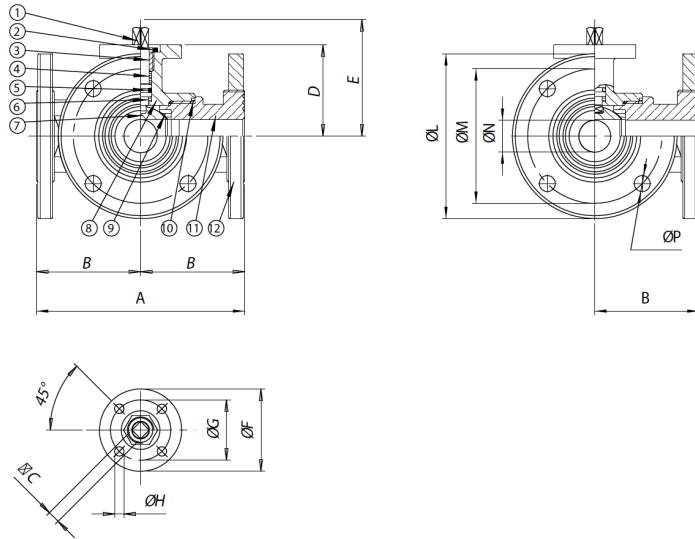
- Flansch: Verzinkter Stahl - ASME B16.5 Klasse 150,300
- Dichtungen aus:
 - PTFE glasfaserverstärkt,
 - PTFE kohlenstoff-/graphitverstärkt,
 - Polyethylen mit hoher Dichte.
- Für andere Anwendungen wenden Sie sich an unsere technische Abteilung.

ZERTIFIZIERUNGEN:

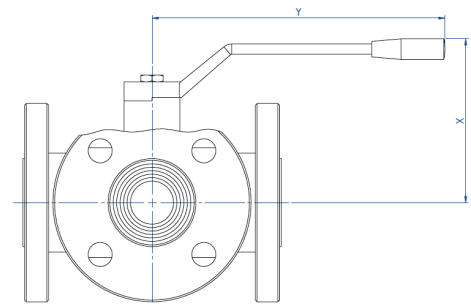
- ATEX-Ausführung gemäß der EU-Richtlinie 2014/34/EU (ATEX)
- ATEX-Zertifikat auf Anfrage

abmessungen

ASSE LIBERO FREE SHAFT



CON LEVA WITH LEVER

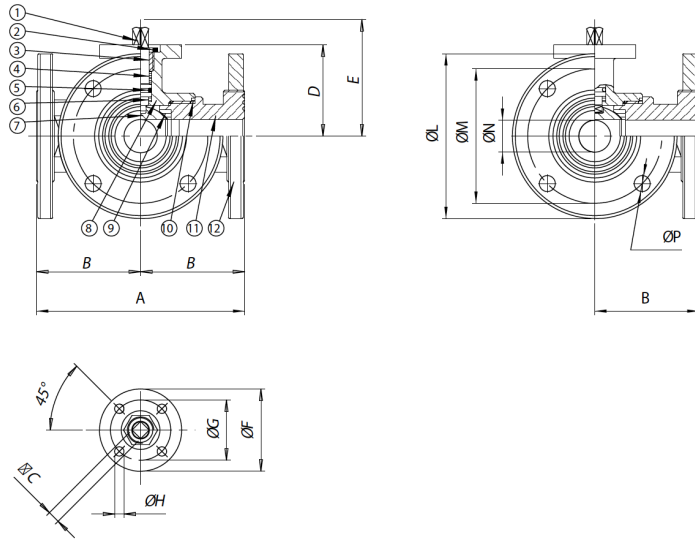
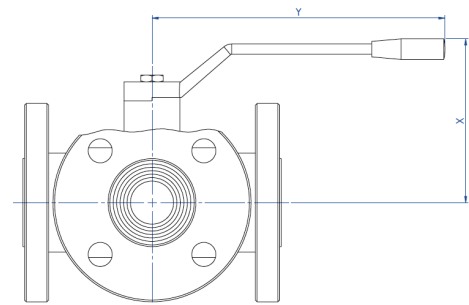


La versione con leva non ha la flangia montaggio attuatore a norma ISO 5211 e non è possibile montare alcun tipo di attuatore.

The manual version (with lever) doesn't have the ISO 5211 flange connection and its therefore not possible to mount on it any kind of actuators.

ABMESSUNGEN

BAUGRÖSSE		A	B	C	D	E	F	G	H	L	M	N	n°xP	X	Y
DN [mm]	[Zoll]														
DN 10	3/8"	120	60	6	46,5	54,5	46	36	6	90	60	10	4x14	85	130
DN 15	1/2"	130	65	6	49	57	54	42	6	95	65	15	4x14	90	130
DN 20	3/4"	140	70	9	56,5	69,5	65	50	7	105	75	20	4x14	100	170
DN 25	1"	150	75	9	61	74	65	50	7	115	85	25	4x14	110	170
DN 32	1" 1/4	180	90	14	81,5	94,5	65	50	7	140	100	32	4x18	130	240
DN 40	1" 1/2	200	100	14	89	102	90	70	9	150	110	40	4x18	140	240
DN 50	2"	220	110	17	91,5	106,5	90	70	9	165	125	50	4x18	150	260
DN 65	2" 1/2	240	120	17	101,5	116,5	125	102	11	185	145	65	4x18	160	300
DN 80	3"	260	130	17	116	134	125	102	11	200	160	80	8x18	175	330
DN 100	4"	300	150	17	131	149	125	102	11	220	180	100	8x18	190	330

werkstoffe
ASSE LIBERO FREE SHAFT

CON LEVA WITH LEVER


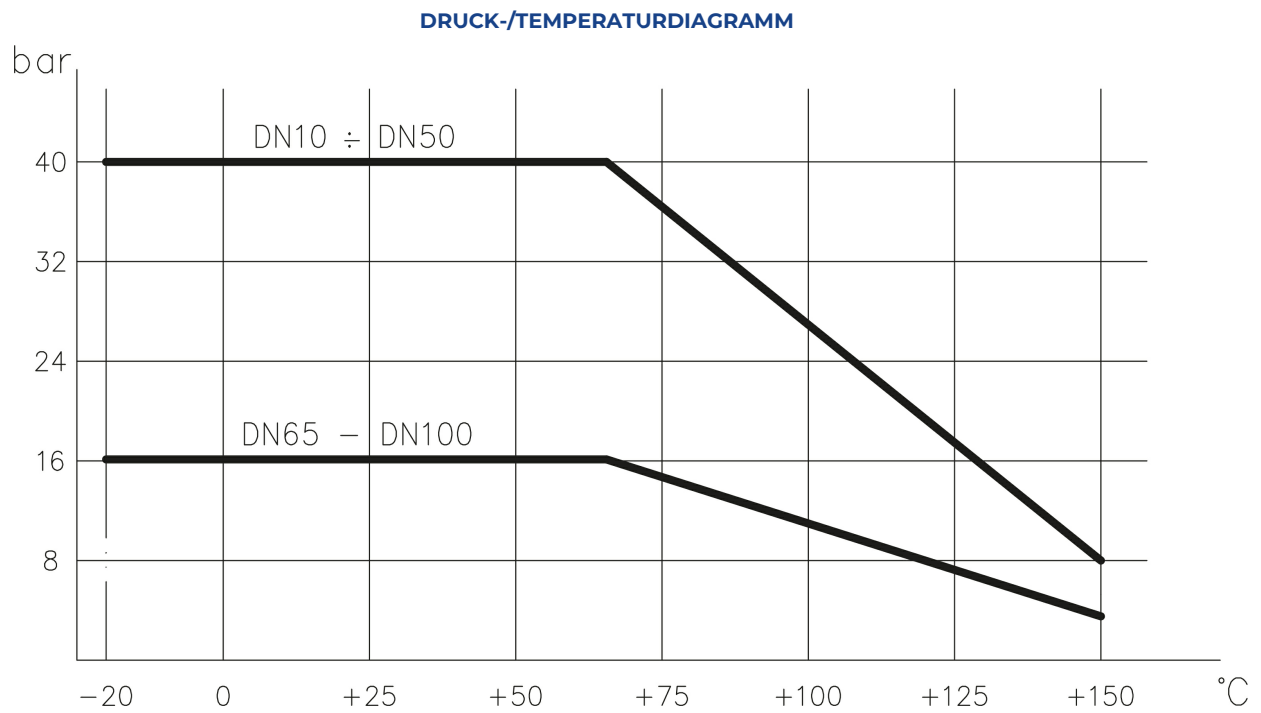
La versione con leva non ha la flangia montaggio attuatore a norma ISO 5211 e non è possibile montare alcun tipo di attuatore.

The manual version (with lever) doesn't have the ISO 5211 flange connection and its therefore not possible to mount on it any kind of actuators.

WERKSTOFFE

WERKSTOFFE				
1	Spindel	316L S.S.	1.4401	UNI X2CrNiMo 17 12
2	Mutter	303 S.S.		
3	Haltering	304L S.S. (303 S.S.)		
4*	Oberer Dichtring	P.T.F.E.		
5*	O-Ring Bolzendichtung	FKM		
6*	Dichtungsring Bolzen	P.T.F.E.		
7	Kugel	316L S.S.	1.4401	UNI X2CrNiMo 17 12
8	Gehäuse	316L S.S.	1.4401	UNI X2CrNiMo 17 12
9*	Seitliche Dichtungen	P.T.F.E.		
10*	Muffendichtungen	P.T.F.E.		
11	Innengewindemuffe	316L S.S.	1.4401	UNI X2CrNiMo 17 12
12	Flansch	316L S.S.	1.4401	UNI X2CrNiMo 17 12
* Bestandteile des Ersatzkits KGBV46...				

diagramme und anlaufmomente



ANLAUFMOMENTE in Nm										
BAUGRÖSSE	DN 10 3/8"	DN 15 1/2"	DN 20 3/4"	DN 25 1"	DN 32 1 1/4"	DN 40 1 1/2"	DN 50 2"	DN 65 2 1/2"	DN 80 3"	DN 100 4"
PN 16 bar								142	212	304
PN 40 bar	9	18	23	27	36	54	83			

Die angegebenen Anlaufmomentenwerte können sich je nach Temperatur oder Betriebsmedien ändern. Berücksichtigen Sie bitte einen Sicherheitsfaktor von 1,4.

Bei häufigen Öffnungs- und Schließzyklen kann sich das Betriebsdrehmoment im Vergleich zum Anfangswert leicht verringern. Die auf den folgenden Seiten angegebenen Kombinationen Antrieb/Armatur beziehen sich auf Armaturen mit flüssigen oder gasförmigen sauberen Medien bei mittleren Temperaturen. Für weitere Informationen oder andere Verwendungszwecke wenden Sie sich bitte an unsere Verkaufsabteilung.

merkmale

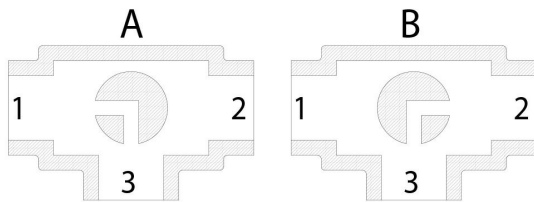
Schema L-Bohrung

HINWEIS:

Bei **NORMAL GESCHLOSSENEM SR-Stellantrieb** muss die Ruheposition der Kugel „A“ sein.

Bei **NORMAL GEÖFFNETEM SR-Stellantrieb** muss die Ruheposition der Kugel „B“ sein.

Ansicht von oben



Schema „T-Bohrung“

Mit Antrieb sind nur zwei Positionen mit 90°-Drehung möglich:
 Die Konfiguration der Kugel muss unserer Verkaufsabteilung
 stets mitgeteilt werden.

HINWEIS:

Bei **NORMAL GESCHLOSSENEM SR-Stellantrieb** die Ruhestellung der Kugel wählen; bei Betrieb dreht sich der Antrieb gegen den Uhrzeigersinn.

Bei **NORMAL GEÖFFNETEM SR-Stellantrieb** die Ruhestellung der Kugel wählen; bei Betrieb dreht sich der Antrieb in den Uhrzeigersinn.

Ansicht von oben

