

Kugelhahn aus Edelstahl Item 448



Makro Kugelhähne

Kategorie Weitere Kugelhähne aus Edelstahl

Kugelhahn aus Edelstahl, 3 Wege, mit Gewinde, mit L-Bohrung, voller Durchgang

eigenschaften

ALLGEMEINE EIGENSCHAFTEN:

- Der Kugelhahn hat nur die Funktion eines Verteilers. Das Schließen des Förderstroms ist nicht möglich, dies kann nur über den zentralen Weg erfolgen; siehe Diagramm.
- Kugelhahn aus Edelstahl 316L.
- Betriebstemperatur: -20°C bis +150°C.
- Betriebsdruck: siehe Diagramm.
- Betriebsmedien: Luft, Wasser, Gas, Öle, Erdölprodukte und Petrochemikalien sowie aggressive Medien.
- Innengewinde gemäß der Norm ISO 228.
- Kopfflansch gemäß der Norm ISO 5211
- Die Ausführung mit Handhebel hat keine Kopfflansch gemäß der Norm ISO 5211 und die Montage eines Antriebs ist nicht möglich.

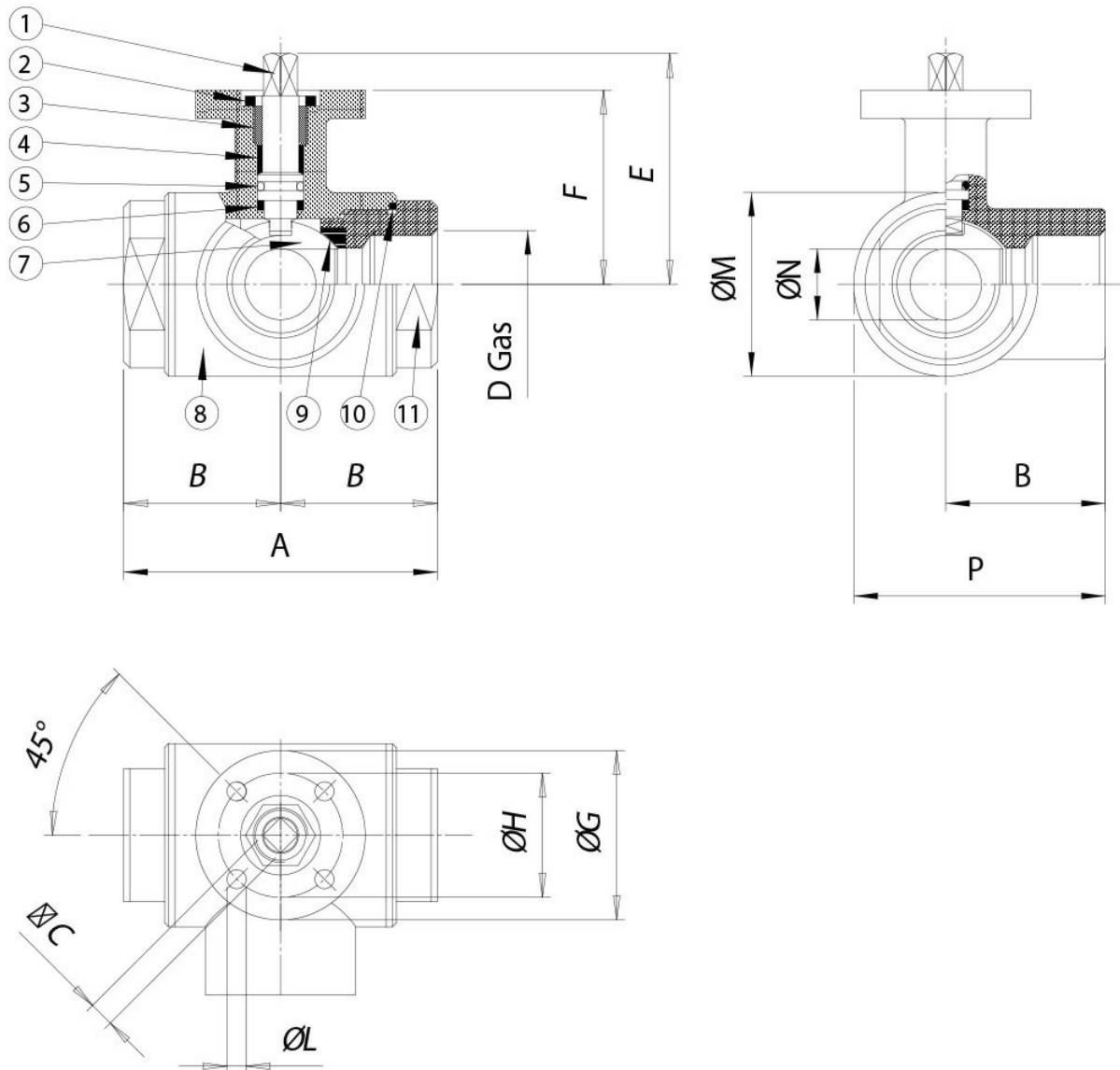
SONDERAUSFÜHRUNGEN AUF ANFRAGE:

- Dichtungen aus:
 - PTFE glasfaserverstärkt,
 - PTFE kohlenstoff-/graphitverstärkt,
 - Polyethylen mit hoher Dichte.
- Für andere Anwendungen wenden Sie sich an unsere Verkaufsabteilung.

ZERTIFIZIERUNGEN:

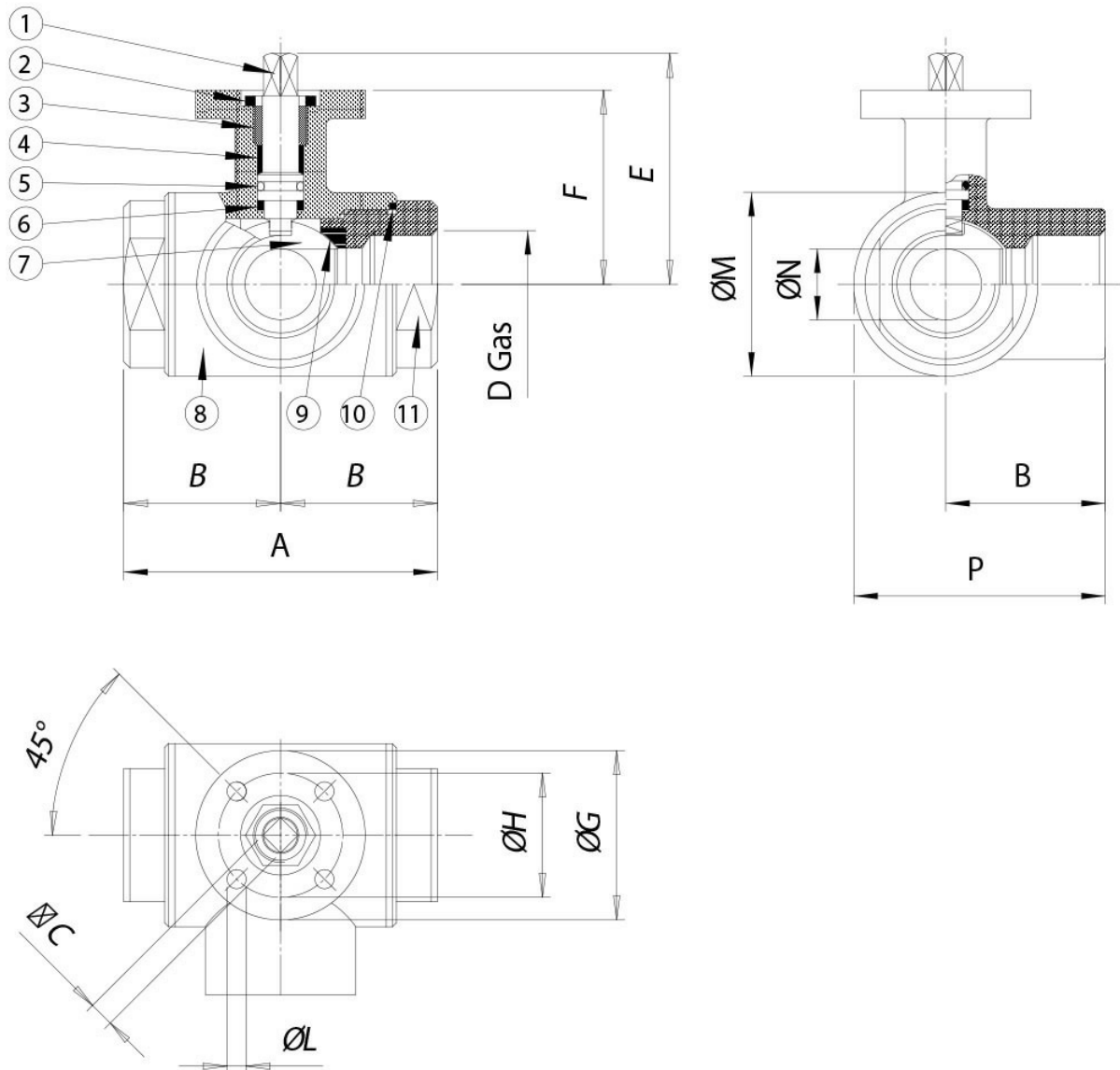
- ATEX-Ausführung gemäß der EU-Richtlinie 2014/34/EU (ATEX)
- ATEX-Zertifikat auf Anfrage

abmessungen



BAUGRÖSSE		ABMESSUNGEN											
DN [mm]	[Zoll]	A	B	□C	D	E	F	ØG	ØH	ØL	ØM	ØN	P
DN 10	3/8"	72	36	6	3/8"	54	46	46	36	6	35	10	53,5
DN 15	1/2"	82	41	6	1/2"	57	49	46	36	6	42	15	62
DN 20	3/4"	92	46	9	3/4"	69,5	56,5	65	36	7	52	20	72
DN 25	1"	102	51	9	1"	74	61	65	50	7	60	25	81
DN 32	1" 1/4	118	59	14	1" 1/4	94,5	81,5	65	50	7	72,5	32	95,3
DN 40	1" 1/2	134	67	14	1" 1/2	102	89	65	50	7	88	40	111
DN 50	2"	144	72	17	2"	106,5	91,5	65	70	9	101,5	50	122,8
DN 65	2" 1/2	160	80	17	2" 1/2	116,5	101,5	90	70	9	121	65	140,5
DN 80	3"	200	100	17	3"	131	116	125	102	11	150	80	175
DN 100	4"	240	120	17	4"	146	131	125	102	11	182	100	211

werkstoffe

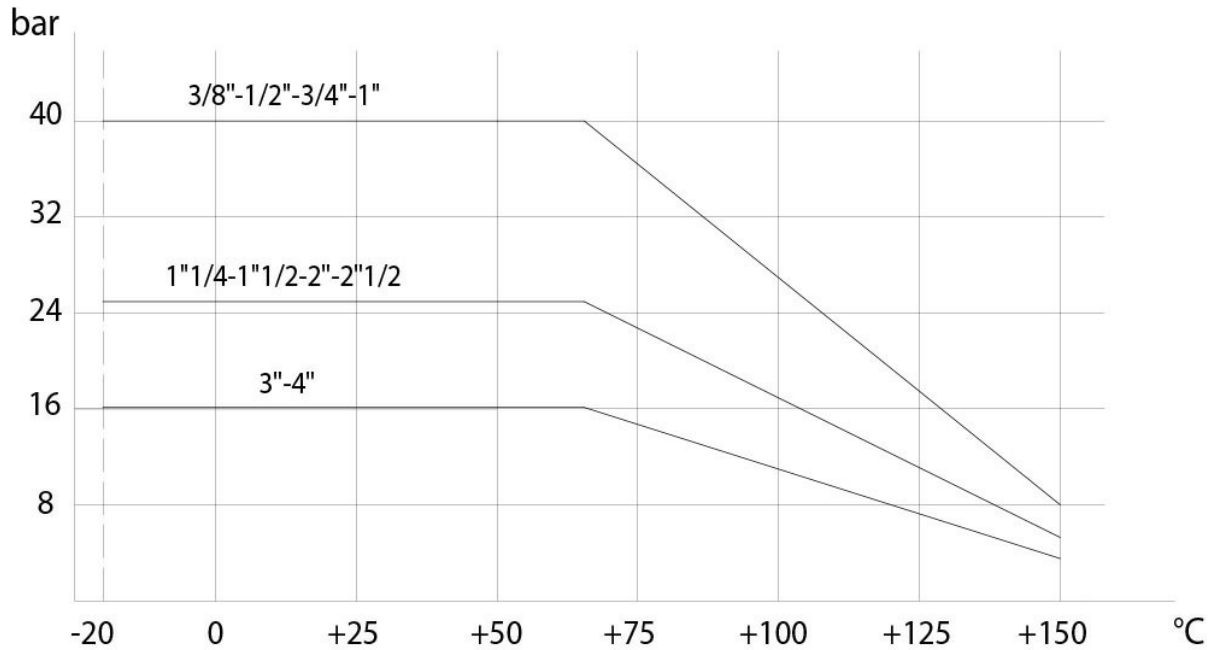


WERKSTOFFE				
1	Spindel	316L S.S.	1.4401	UNI X2CrNiMo 17 12
2	Mutter	303 S.S.		
3	Haltering	304 S.S. (303 S.S.)		
4*	Oberer Dichtring	P.T.F.E.		
5*	O-Ring Bolzendichtung	FKM		
6*	Dichtungsscheibe Bolzen	P.T.F.E.		
7	Kugel	316L S.S.	1.4401	UNI X2CrNiMo 17 12
8	Gehäuse	316L S.S.	1.4401	UNI X2CrNiMo 17 12
9*	Seitliche Dichtungen	P.T.F.E.		
10*	Muffendichtungen	P.T.F.E.		
11	Innengewindemuffe	316L S.S.	1.4401	UNI X2CrNiMo 17 12

* Bestandteile des Ersatzkits KGBV66...

diagramme und anlaufmomente

DRUCK-/TEMPERATURDIAGRAMM



ANLAUFMOMENTE in Nm

BAUGRÖSSE	DN 10 3/8"	DN 15 1/2"	DN 20 3/4"	DN 25 1"	DN 32 1"1/4"	DN 40 1"1/2"	DN 50 2"	DN 65 2"1/2"	DN 80 3"	DN 100 4"
PN 16 bar									140	215
PN 25 bar					28	41	61	90		
PN 40 bar	7	10	14	20						

Die angegebenen Anlaufmomentenwerte können sich je nach Temperatur oder Betriebsmedien ändern. Berücksichtigen Sie bitte einen Sicherheitsfaktor von 1,4.

Bei häufigen Öffnungs- und Schließzyklen kann sich das Betriebsdrehmoment im Vergleich zum Anfangswert leicht verringern. Die auf den folgenden Seiten angegebenen Kombinationen Antrieb/Armatur beziehen sich auf Armaturen mit flüssigen oder gasförmigen sauberen Medien bei mittleren Temperaturen. Für weitere Informationen oder andere Verwendungszwecke wenden Sie sich bitte an unsere Verkaufsabteilung.

merkmale

Schema „L-Bohrung“

HINWEIS:

Bei **NORMAL GESCHLOSSENEM SR-Stellantrieb** muss die Ruheposition der Kugel „**A**“ sein.

Bei **NORMAL GEÖFFNETEM SR-Stellantrieb** muss die Ruheposition der Kugel „**B**“ sein.

Ansicht von oben

