



## Absperrklappe Item 270- 474



Makro Absperrklappen

Kategorie Weitere Absperrklappen

Absperrklappe „Metall-Metall“ als Zwischenflanschausführung „Wafer“

### ITEM 270

Gehäuse: Gusseisen

Klappenscheibe: Gusseisen\*

### ITEM 474

Gehäuse: CF8M

Klappenscheibe: CF8M

## eigenschaften

### STANDARD AUSFÜHRUNGEN:

- Absperrklappe Serie 270: Gehäuse und Klappenscheibe aus Gusseisen.\*

- Absperrklappe Serie 474: Gehäuse und Klappenscheibe aus CF8M.

- Erhältlich: von DN 40 bis DN 200 (other sizes on request) PN10 - PN16 - ANSI 150

- Standardflansch: PN10 - PN16 - ANSI 150

- Baulängen genormt nach ISO 5752.

- Kopfflansch gemäß Norm ISO 5211.

- Ventile mit Metalldichtung dienen zur Absperrung von Abgasen, Industrieofenrauch, in Heizkraftwerken: from -15°C to +180°C cast iron type; from -50°C to +180°C CF8M type;

- Betriebsdruck: PN 16 bar für DN 40÷200

- Die Dichtheit dieser Absperrklappe umfasst Verluste mit einem geschätzten Wert von 1,5-2%.

\*CF8M für Ventile bis einschließlich DN100

### AUSFÜHRUNGEN AUF ANFRAGE:

- Ausführungen von DN 40 bis DN 600: cast iron -15°C/+400°C, CF8M -50°C/+600°C.

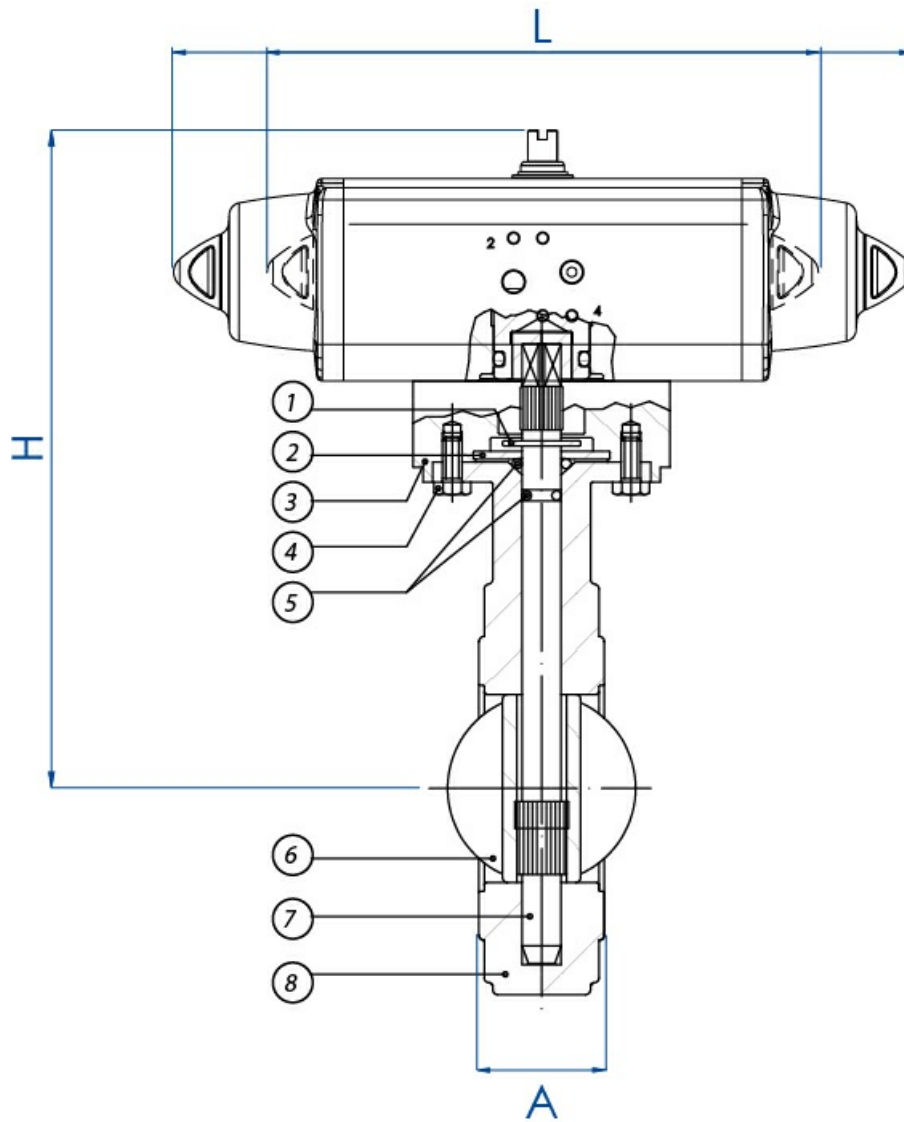
- Für weitere Informationen wenden Sie sich an unsere technische Abteilung.

### ZERTIFIZIERUNGEN:

ATEX-Ausführung gemäß der EU-Richtlinie 2014/34/EU, bei Bestellung anzufordern.



abmessungen





**Mit doppelwirkendem pneumatischem Antrieb**

DN [mm]	[Zoll]	Artikel	Antrieb	MONTAGEKIT	L [mm]	H [mm]	A [mm]	Kg
DN 40	1" 1/2	DG*XM68	DAN0015411S	KCNADDD5438	159,0	272,2	33	4,2
DN 50	2"	DG*XM69	DAN0015411S	KCNADDD5438	159,0	288,2	43	5,7
DN 65	2" 1/2	DG*XM70	DAN0015411S	KCNADDD5439	159,0	293,2	46	6,7
DN 80	3"	DG*XM71	DAN0030411S	KCNCDDD5440	174,2	308,2	46	7,7
DN 100	4"	DG*XM72	DAN0030411S	KCNCDDD5440	174,2	326,2	52	9,2
DN 125	5"	DG*XM73	DAN0030411S	KCNCDDD5442	174,2	345,2	56	10,8
DN 150	6"	DG*XM74	DAN0030411S	KCNCDDD5442	174,2	354,2	56	11,8
DN 200	8"	DG*XM75	DAN0060412S	KCNDDDD5444	198,0	405,4	60	18,7

**Mit einfachwirkendem pneumatischem Antrieb**

DN [mm]	[Zoll]	Artikel	Antrieb	MONTAGEKIT	L [mm]	H [mm]	A [mm]	Kg
DN 40	1" 1/2	SG*XM68	SRN0015401S	KCNADDD5438	233,2	279,2	33	4,7
DN 50	2"	SG*XM69	SRN0015401S	KCNADDD5438	233,2	295,2	43	6,2
DN 65	2" 1/2	SG*XM70	SRN0015401S	KCNADDD5439	233,2	300,2	46	7,2
DN 80	3"	SG*XM71	SRN0030402S	KCNCDDD5441	258,8	319,4	46	8,6
DN 100	4"	SG*XM72	SRN0030402S	KCNCDDD5441	258,8	337,4	52	10,1
DN 125	5"	SG*XM73	SRN0030402S	KCNCDDD5443	258,8	356,4	56	11,7
DN 150	6"	SG*XM74	SRN0030402S	KCNCDDD5443	258,8	365,4	56	12,7
DN 200	8"	SG*XM75	SRN0060401S	KCNDDDD5445	338,5	422,0	60	20,4

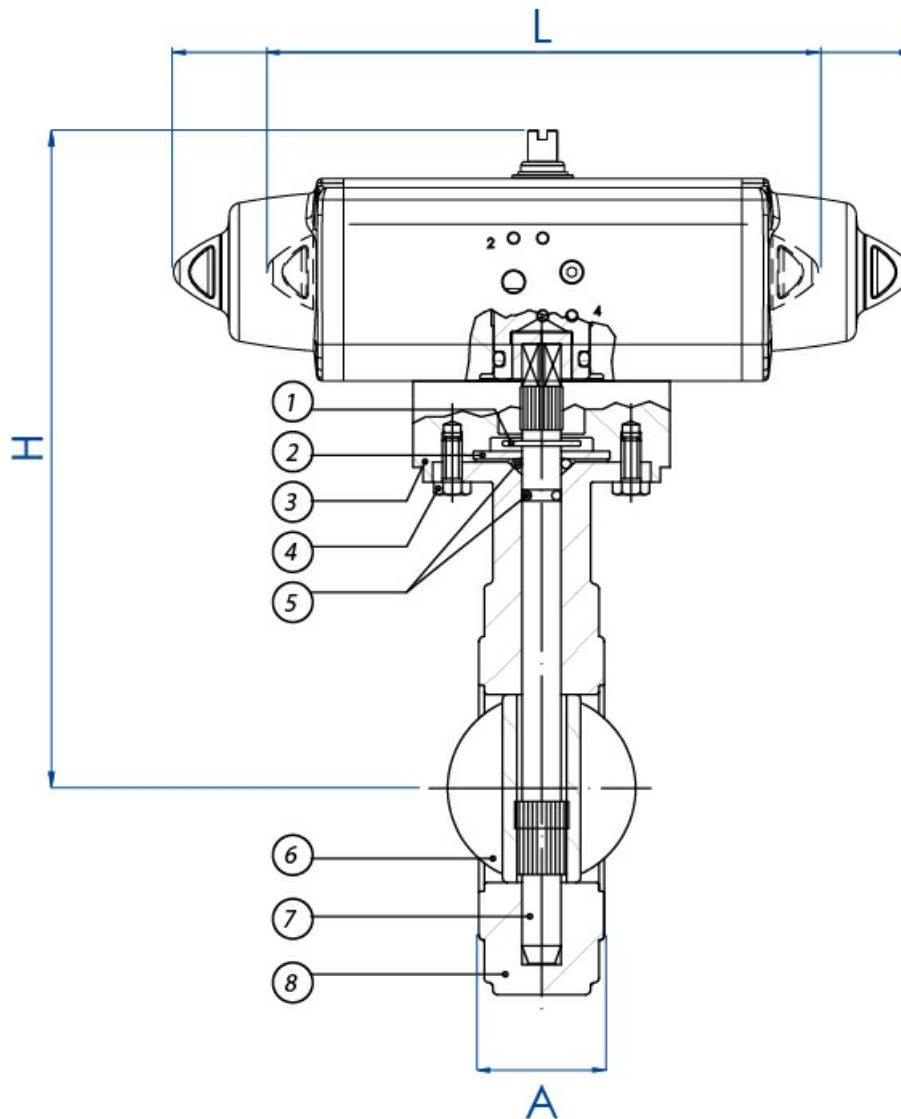
\* = 270 Absperrklappe aus Gusseisen \* = 474 Absperrklappe aus CF8M

Abmessung der pneumatischen Antriebe unter Berücksichtigung eines Mindestversorgungsdrucks von 5,6 bar(g).





werkstoffe



ITEM 270-474 WERKSTOFFE

1) Elastischer Sicherheitsring	Vernickelter Stahl
2) Haltescheibe O-Ring	Vernickelter Stahl
3) Adapter	Beschichtetes Aluminium
4) Schrauben	Vernickelter Stahl
5) O-Ring	FKM
6) Klappenscheibe	Sphäroguss GGG50 - CF8M
7) Antriebswelle	420 S.S. - 303 S.S.
8) Gehäuse	Sphäroguss GGG50 - CF8M