



**Warning:** filectime(): stat failed for /var/www/vhost/www.omal.it/htdocs/https://www.omal.it./FilesProdotti/TA-LUFT.pdf in /var/www/vhost/www.omal.it/htdocs/prodotto-printable.php on line 65

**Warning:** filectime(): stat failed for /var/www/vhost/www.omal.it/htdocs/https://www.omal.it./FilesProdotti/RICEVUTADEPOSITOF.T.ATEXN.VS-19.pdf in /var/www/vhost/www.omal.it/htdocs/prodotto-printable.php on line 65

**Warning:** filectime(): stat failed for /var/www/vhost/www.omal.it/htdocs/https://www.omal.it./FilesProdotti/Certificate-202053402-OMAL-ValvoleMagnum-Thor-new.pdf in /var/www/vhost/www.omal.it/htdocs/prodotto-printable.php on line 65

**Warning:** filectime(): stat failed for /var/www/vhost/www.omal.it/htdocs/https://www.omal.it./FilesProdotti/PFS-12-M001r02-certificatoF.E.218.pdf in /var/www/vhost/www.omal.it/htdocs/prodotto-printable.php on line 65

**Warning:** filectime(): stat failed for /var/www/vhost/www.omal.it/htdocs/https://www.omal.it./FilesProdotti/Cert.C539822.pdf in /var/www/vhost/www.omal.it/htdocs/prodotto-printable.php on line 65

**Warning:** filectime(): stat failed for /var/www/vhost/www.omal.it/htdocs/https://www.omal.it./FilesProdotti/80486-ValvoleasferaATEX-IT-EN.pdf in /var/www/vhost/www.omal.it/htdocs/prodotto-printable.php on line 65

**Warning:** filectime(): stat failed for /var/www/vhost/www.omal.it/htdocs/https://www.omal.it./FilesProdotti/UMAH1000-IT-01-21.pdf in /var/www/vhost/www.omal.it/htdocs/prodotto-printable.php on line 65

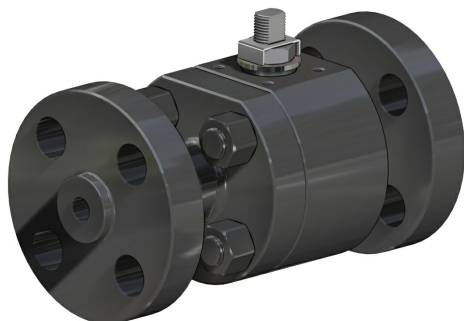
**Warning:** filectime(): stat failed for /var/www/vhost/www.omal.it/htdocs/https://www.omal.it./PdfProdotti/034/Certificati/FIRE SAFE DN 15-100/Thor Split Body - ANSI 900-1500 in acciaio carbonio - FIRE SAFE DN15-100.pdf in /var/www/vhost/www.omal.it/htdocs/prodotto-printable.php on line 65

**Warning:** filectime(): stat failed for /var/www/vhost/www.omal.it/htdocs/https://www.omal.it./FilesProdotti/80844-34-ValvolaasferaThorSplitBodyTIANSI900-1500-IT-EN-DE-ES-0522.pdf in /var/www/vhost/www.omal.it/htdocs/prodotto-printable.php on line 65

**Warning:** filectime(): stat failed for /var/www/vhost/www.omal.it/htdocs/https://www.omal.it./FilesProdotti/Certificate6D-1007.pdf in /var/www/vhost/www.omal.it/htdocs/prodotto-printable.php on line 65

**Warning:** filectime(): stat failed for /var/www/vhost/www.omal.it/htdocs/https://www.omal.it./FilesProdotti/UKCA-PER-H.pdf in /var/www/vhost/www.omal.it/htdocs/prodotto-printable.php on line 65

## Válvula de esfera THOR Split Body ANSI 900-1500 aço carbono



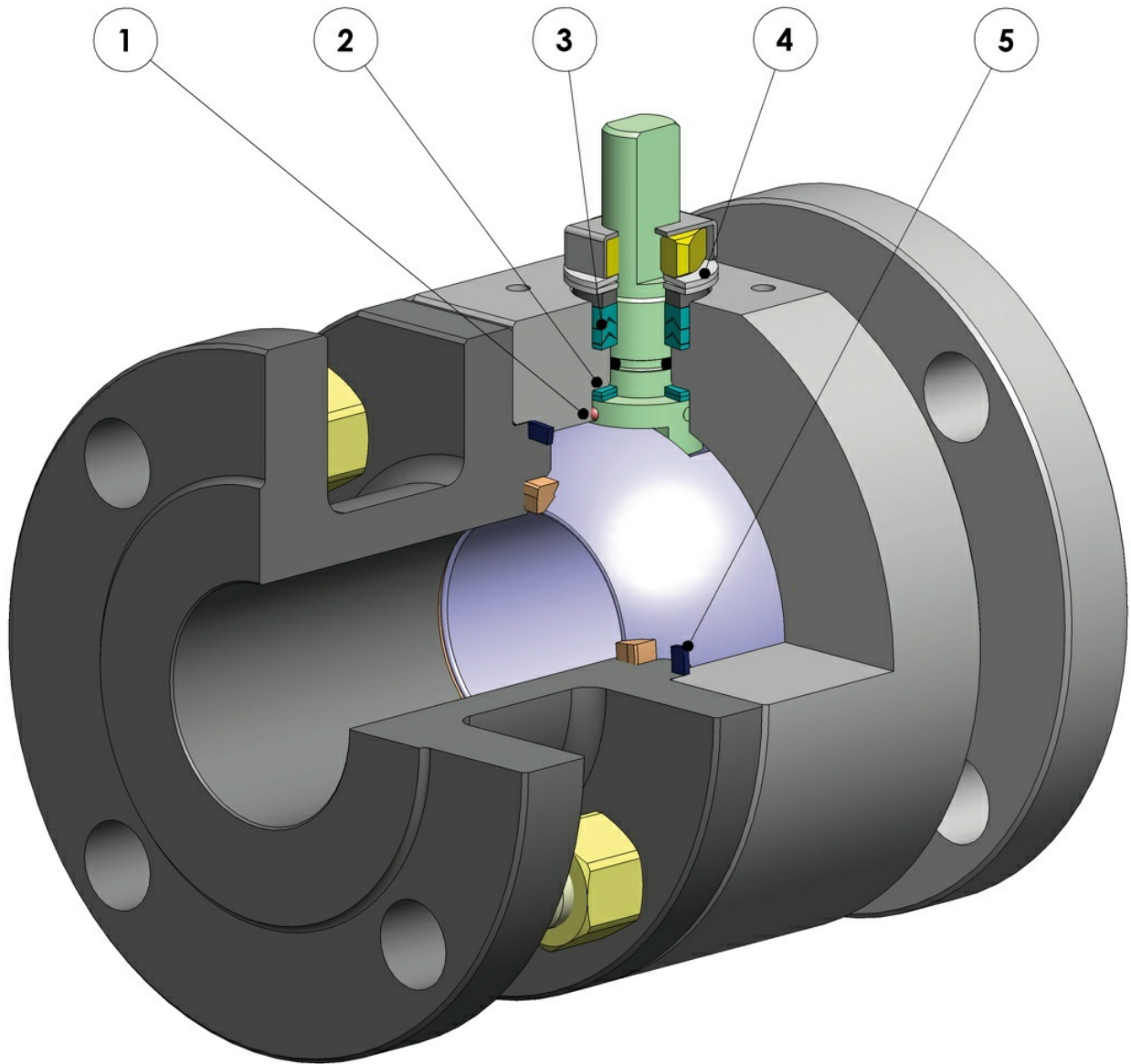
Macro Válvulas de esfera

Categoria THOR

Subcategoria THOR Split Body

Família THOR Split Body ANSI 900-1500

benefícios





**1. Dispositivo antiestático (continuidade elétrica entre a esfera, a haste e o corpo)**

São evitadas cargas eletrostáticas que podem causar ignição em ambientes inflamáveis e/ou explosivos  
Segurança garantida do contato durante toda a vida útil da válvula

**2. Anel antifricção duplo**

Garante um menor torque de acionamento da válvula  
Menor desgaste comparado com a execução com anel simples

**3. Pacote de guarnições em "v" com 3 guarnições mais o-ring**

Uma vedação perfeita é garantida mesmo após um grande número de ciclos

**4. Molas a prato na vedação da haste**

Garantem a recuperação das folgas devido ao desgaste causado pelo movimento semi-rotativo do eixo evitando perdas para fora  
Permitem manter energizadas as guarnições "chevron" (em V), evitando vazamentos para fora, diante de variações de temperatura consideráveis.

**5. Vedação elastificada em grafite**

Garante uma vedação para fora independentemente das variações de temperatura às quais a válvula está sujeita

**Maior precisão no alinhamento dos eixos graças ao processamento do bruto ao acabado com um único posicionamento**

Maior vida útil da própria válvula  
Menor torque de acionamento

**Fácil manutenção diretamente na planta**

Contenção de custos durante uma fase de manutenção

**Corpo da válvula em aço carbono feito com material normalizado certificado NACE em execução standard**

Garante uma maior resistência à corrosão  
Maior ductilidade do material

**Processo de produção realizado inteiramente na OMAL**

Controle máximo em todas as fases de processamento  
Possibilidade de fornecer rapidamente execuções especiais exigidas pelo cliente

**Certificado "Fire Safe"**

Garante a vedação da válvula mesmo em caso de incêndio.

**Certificado ATEX**

Permite a instalação na presença de um ambiente potencialmente explosivo.

**Certificação "TA LUFT fugitive emission"**

Garante um alto grau de segurança da vedação da haste para o exterior

**Certificado PED**

Conformidade total com os padrões de segurança europeus para os dispositivos de pressão

**Certificados até SIL 3**

Alto nível de segurança funcional



## características

### EXECUÇÃO STANDARD

- Esfera flutuante, passagem total
- Vedação soft-seat: DEVLON
- Normas para flange de conexão ASME B16.5
- Distanciamento: ANSI B16.10
- Temperatura de operação, consultar o diagrama de pressão temperatura
- Classe de pressão: ANSI 900-1500
- Classe de vedação: EN12266-1 rate A
- Fluido interceptado: derivados de petróleo, fluidos autolubrificantes (líquidos e gasosos), desde que compatíveis com os materiais construtivos. Para fluidos não autolubrificantes (água,...) ou outras aplicações, contatar o escritório de vendas.
- Dispositivo antiestático EN12266-2
- Vedação da haste: pacote em V de série em Modified PTFE
- Vedação adicional da haste com O-ring FKM
- Haste anti Blow-out
- Perfuração do plano do atuador em conformidade com a ISO 5211
- Ângulo de fechamento >7°
- Tratamento de superfície em polimento

### EXECUÇÕES A PEDIDO

- Execução para temperatura de -40°C em LF2, para outros tipos de flanges, contatar nosso escritório de vendas
- Guarnições de vedação em: PTFE preenchido com vidro (PTFE-GF), PTFE preenchido com carbgrafite (PTFE-CF). Para outros tipos de material, contatar nosso escritório de vendas.
- Execução unidirecional com furo de compensação de pressão na esfera.
- Alavanca porcas e molas haste de aço inox.
- Para execuções especiais com materiais (corpo/esfera/haste) diferentes do standard, contatar nosso escritório de vendas
- Tratamento de superfície: galvanização branca, pintura epóxi (para outros tratamentos, contatar nosso escritório de vendas).
- Marcação e certificado ATEX A PEDIDO

### CERTIFICAÇÕES

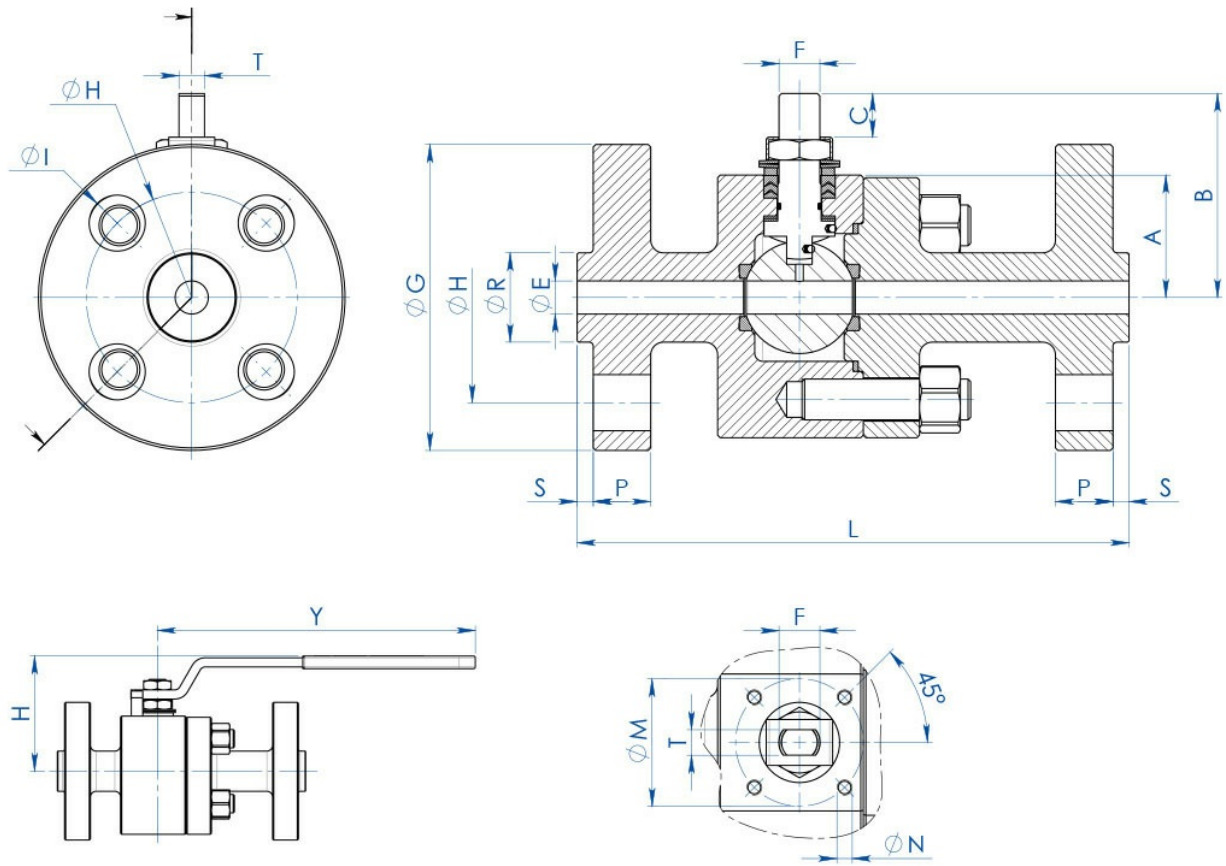
- Em conformidade com a diretiva europeia 2014/68/UE PED; TA-LUFT VDI 2440; FIRE SAFE: ISO 10497 Third ed. 2010 / API 607 Sixth ed. 2010
- Nível de segurança funcional até SIL 3 em conformidade com a IEC 61508
- Fugitive Emission ISO15848-1 ISO FE BH-C03-SSA0 t (-34°C,+150°C).
- Em conformidade com a diretiva ATEX 2014/34/UE, certificado ATEX A PEDIDO

### NORMAS DE PROJETO

- API 6D A PEDIDO
- Espessuras do corpo em conformidade com: ASME B16.34, ASME VIII div.1, EN 12516.
- Materiais e classificações em conformidade com a ASME B16.34



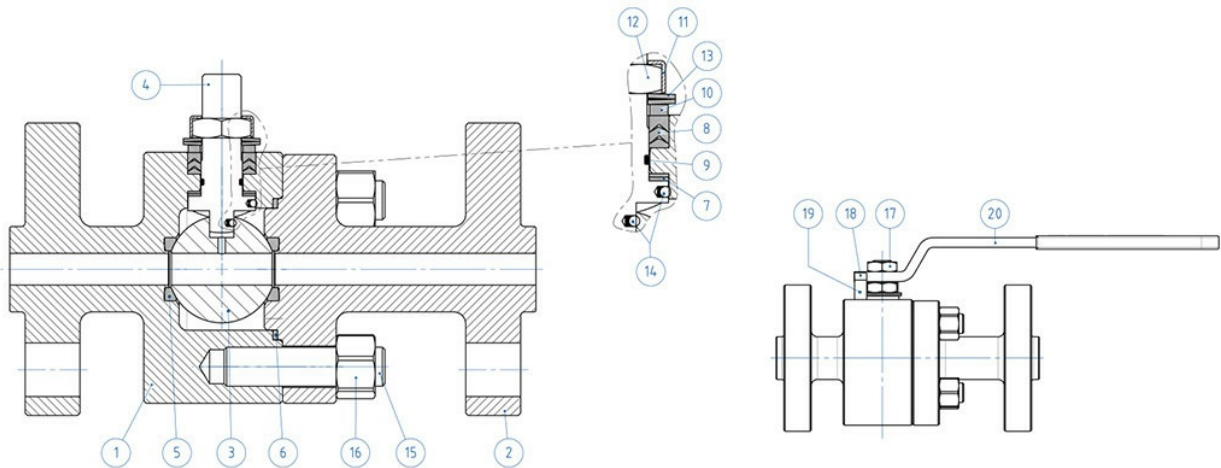
dimensões



MEDIDA		DIMENSÕES																			
DN [mm]	[polegada]	ANSI	A	B	C	$\phi E$	ATT. ISO	$\phi M$	$\phi N$	F/T	$\phi G$	$\phi R$	S	$\phi H$	Nº FUROS	$\phi I$	P	L	Kg	H	Y
DN 15	1/2"	ANSI 900/1500	48	77,5	14,6	13	F05	50	M6	16/10	123	35,1	6,4	82,6	4	22	22,5	216	9,7	100	275
DN 20	3/4"	ANSI 900/1500	48	77,5	14,6	19	F05	50	M6	16/10	130	42,9	6,4	88,9	4	22	25,2	229	11,7	100	275
DN 25	1"	ANSI 900/1500	48	77,5	14,6	25	F05	50	M6	16/10	149	50,8	6,4	101,6	4	25,4	28,7	254	13,9	100	275



materiais



**MATERIAIS**  
**SPLIT BODY ANSI 900-1500 aço carbono**

Nº	Descrição	Aço carbono A105	Aço carbono LF2 A350
1	Corpo	ASTM A105	ASTM A350 LF2
2	Terminal		
3	Esfera	ASTM A351 CF8M (1.4408/Gx5CrNiMo19-12-2) (*)	
4	Haste	A564 TP.630 (17-4PH)	
5*	Sede	DEVLON (.)	
6*	Guarnição corpo-terminal	GRAFOIL	
7*	Vedação inferior da haste	DEVLON (.)	
8*	Pacote em V	Modified PTFE (.)	
9*	O-ring da haste	FKM (.)	
10	Anel apertaguarnição	Aço carbono galvanizado (x)	
11	Placa de bloqueio da porca	304 S.S.	
12	Porca da haste	Aço carbono galvanizado (xx)	
13	Molas de copo	Aço carbono galvanizado (xx)	
14	Dispositivo antiestático	316 S.S.	
15	Tirantes	ASTM A193-B7	ASTM A320-L7M
16	Porcas	ASTM A194-Gr.2H	ASTM A194-Gr.7M
17	Contraporca	Aço carbono galvanizado (x)	
18	Parafuso de retenção	A2-70 (304 S.S.)	
19	Retenção de posição	Aço carbono galvanizado (x)	
20	Alavanca	Fe37 galvanizado (x)	

\* Componentes do kit de guarnições

A pedido disponível em:

Para DN15 disponível apenas em 316 S.S.

(x): 304 s.s.

(xx): 301 s.s.

(.): Outros materiais disponíveis a pedido



## diagramas e torques de partida

Diagrama de pressão/temperatura para válvulas com corpo em aço carbono

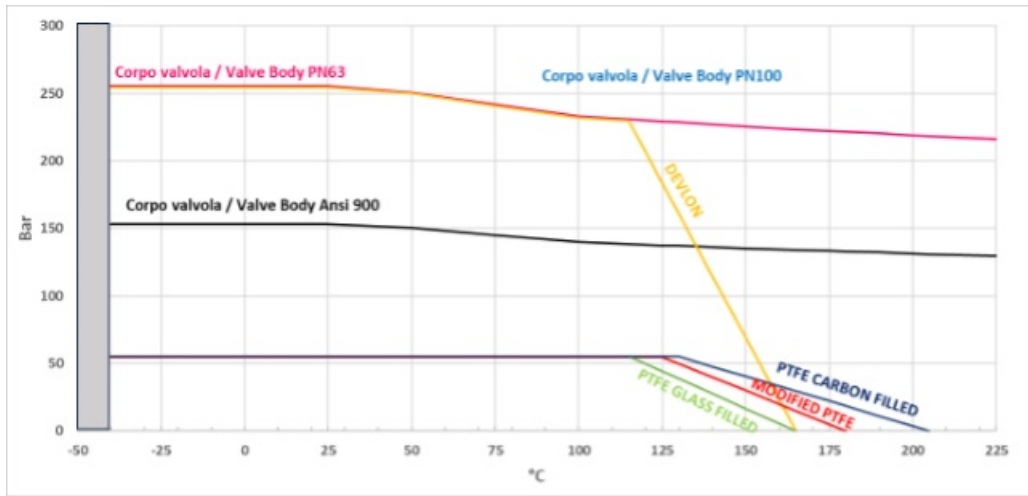
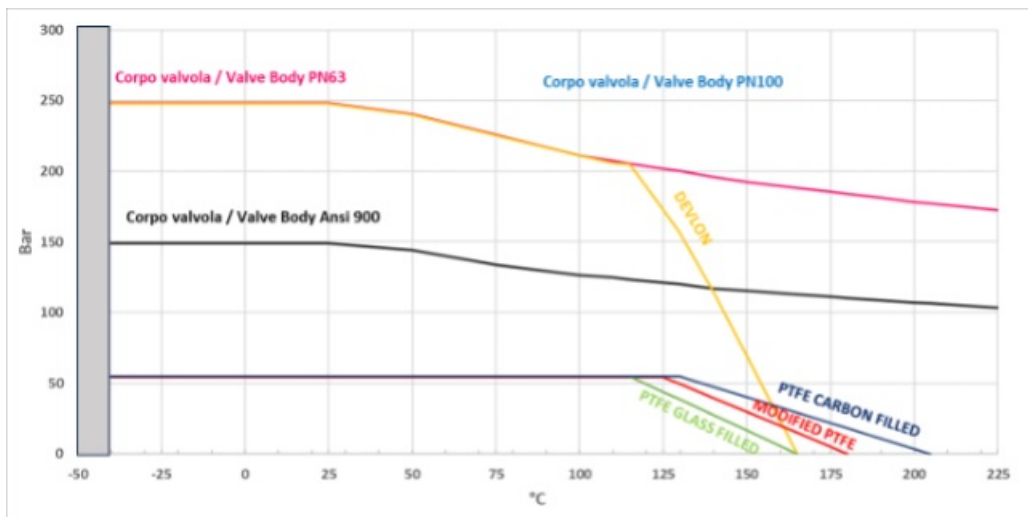
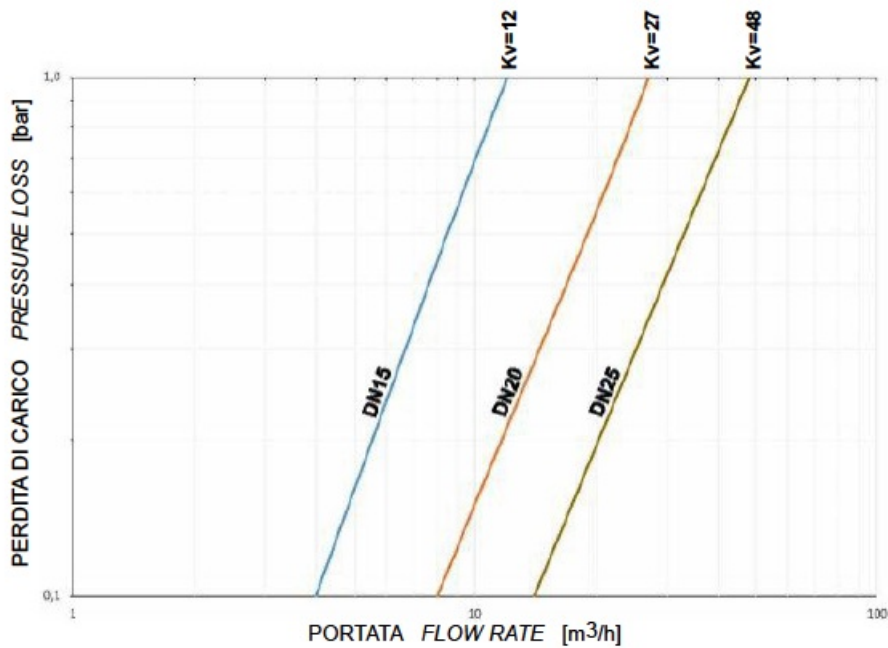


Diagrama de pressão/temperatura para válvulas com corpo em aço inoxidável





Fluxo/queda de pressão e coeficiente nominal Kv



O valor Kv é o valor da vazão em m<sup>3</sup>/h (com água a 15°C) que causa a queda de pressão de 1 bar.

**TORQUES DE PARTIDA EM Nm COM SEDE EM DEVLON COM FLUIDO INTERCEPTADO DE ÁGUA (\*)**

	DN 15	DN 20	DN 25
0 bar	15	18	20
100 bar	20	23	26
150 bar	25	30	40
250 bar	30	40	60

\* Se forem interceptados fluidos de desgorduramento e/ou contendo partículas sólidas, os torques de operação podem ser aumentados em relação ao que está relatado na tabela.

Os valores de torque em Nm podem variar dependendo da temperatura do fluido. Considerar um fator de segurança de 1.4. Com frequentes ciclos de abertura e fechamento, o torque de operação pode diminuir significativamente em relação ao inicial.

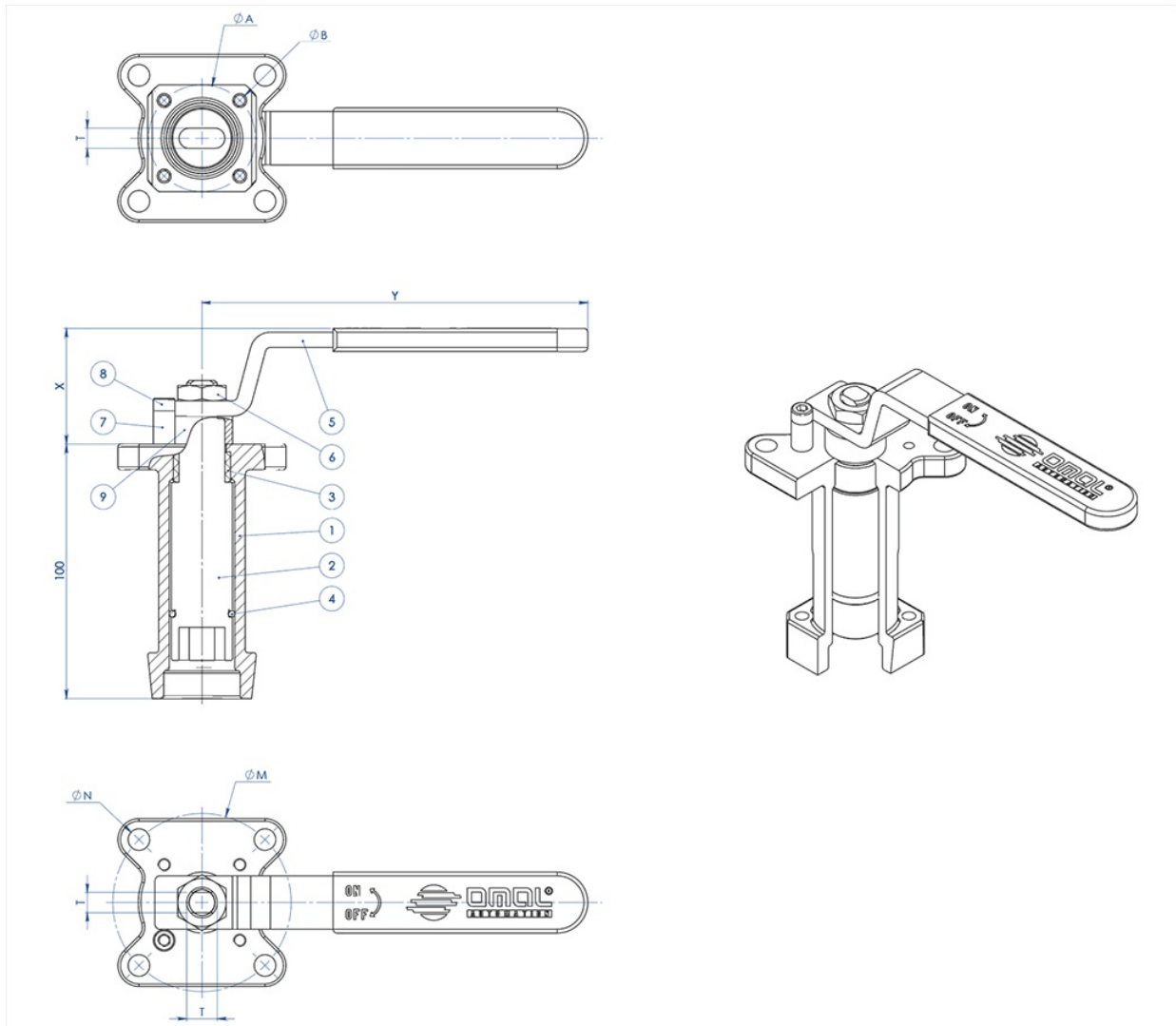
O dimensionamento dos atuadores pneumáticos foi feito considerando uma pressão mínima de alimentação de 5,6 barg.





## acessórios

## EXTENSÃO GUIADA POR FUSÃO A ALAVANCA



MATERIAIS		
PART. N°	DESCRIÇÃO	MATERIAL
1	Extensão	AISI304 S.S.
2	Pino	AISI 430 F
3	Bucha	DELRIN
4	O-RING	NBR
5	Alavanca	Fe 37 galvanizado(*)
6	Porca	aço carbono galvanizado (*)
7	Trava da alavanca	aço carbono galvanizado (*)
8	Parafuso de parada da alavanca	A2-70
9	Espaçador	PTFE Carbon Filled

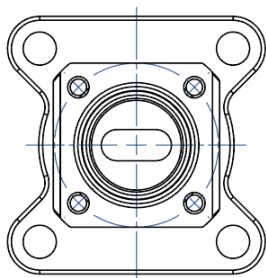
(\*) : A pedido disponível em 304 S.S.



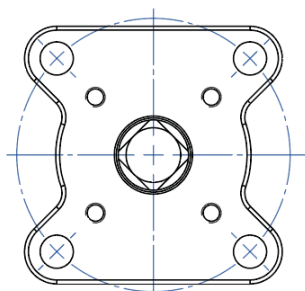
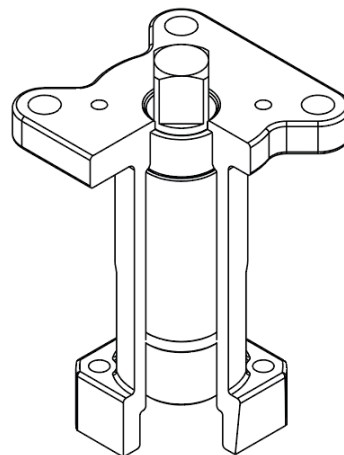
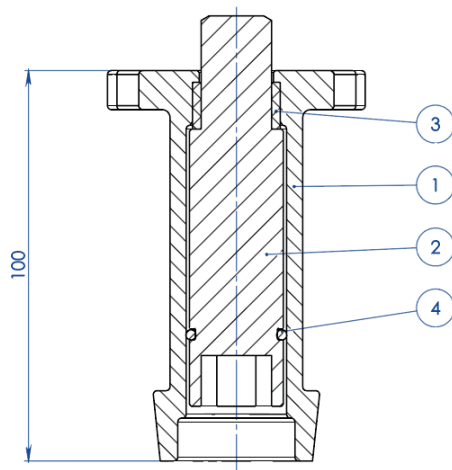
DIMENSÕES							
ISO VÁLVULA	ØA	ØB	ØM	ØN	F/T	X	Y
F03	36	5,5	36	5,5	10/6	38,5	141,5
F04	42	5,5	42	M5	12/8	45,5	151,5
F05	50	6,5	50	6,5	16/10	48,5	276,5
F07	70	8,5	70	8,5	22/14	57,5	351,5
F10	102	11	102	11	30/18	79,5	451,5

**NOTA:** O código da extensão depende do tipo de acionamento e da conexão da válvula; requerer junto com o pedido

### EXTENSÃO GUIADA POR FUSÃO PARA ATUADOR



**NOTA:** Le dimensioni dipendono dalle dimensioni dell'attacco valvola  
**NOTE:** Dimensions depending from valve's connection



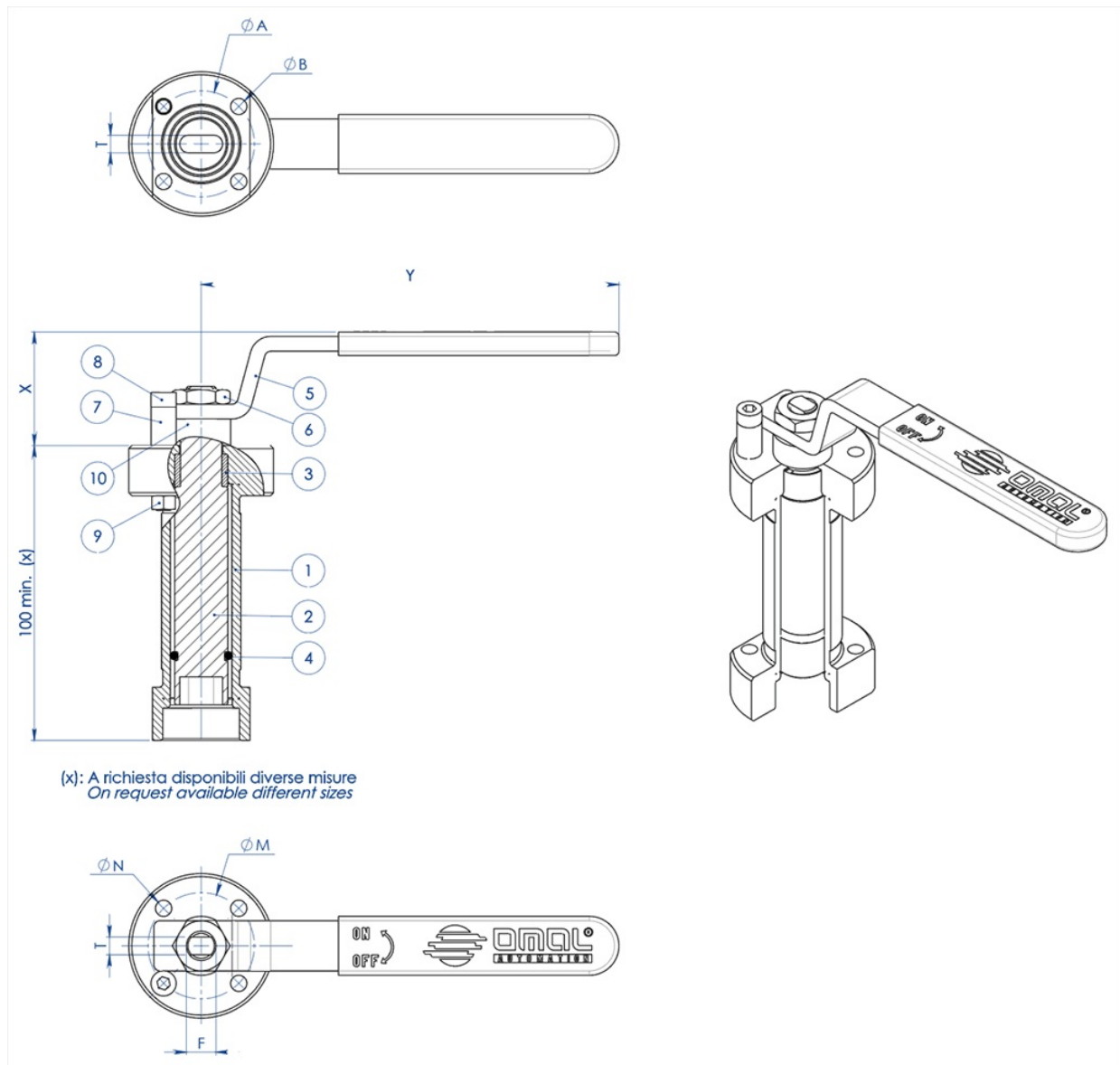
**NOTA:** Le dimensioni dipendono dalla taglia dell'attuatore  
**NOTE:** Dimensions depending from actuator's size



MATERIAIS		
PART. N°	DESCRIÇÃO	MATERIAL
1	Extensão	ASTM A351 CF8M
2	Pino	AISI 430 F
3	Bucha	DELRIN
4	O-RING	NBR

**NOTA:** O código da extensão depende do tipo de acionamento e da conexão da válvula; requerer junto com o pedido.

### EXTENSÃO GUIADA SOLDADA A ALAVANCA





MATERIAIS		
PART. N°	DESCRIÇÃO	MATERIAL
1	Extensão	304 s.s.
2	Pino	AISI 430 F
3	Bucha	DELRIN
4	O-Ring	NBR
5	Alavanca	Fe 37 galvanizado (*)
6	Porca	aço carbono galvanizado (*)
7	Parada da alavanca	aço carbono galvanizado (*)
8	Parafuso de parada da alavanca	A2-70
9	Porca de parada da alavanca	A2-70 (**)
10	Espaçador	PTFE Carbon Filled

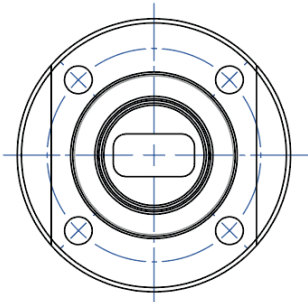
(\*): A pedido disponível em 304 S.S.

(\*\*): não presente nas válvulas com conexão iso F04.

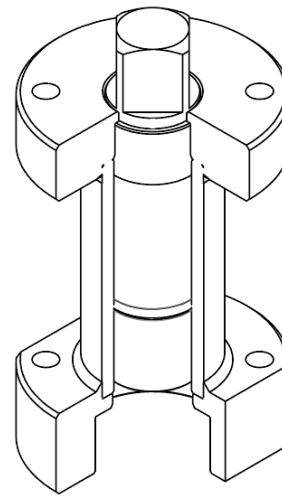
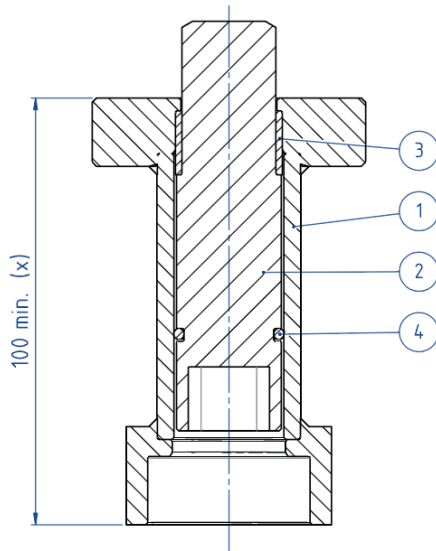
DIMENSÕES							
ISO VÁLVULA	ØA	ØB	ØM	ØN	F/T	X	Y
F03	36	5,5	36	5,5	10/6	38,5	141,5
F04	42	5,5	42	M5	12/8	45,5	151,5
F05	50	6,5	50	6,5	16/10	48,5	276,5
F07	70	9	70	9	22/14	57,5	351,5
F10	102	11	102	11	30/18	79,5	451,5

**NOTA:** O código da extensão depende do tipo de acionamento e da conexão da válvula; requerer junto com o pedido.

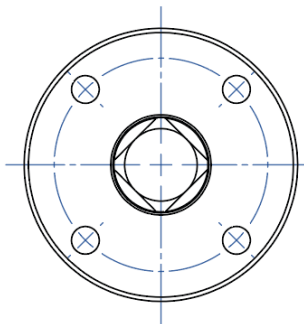
#### EXTENSÃO GUIADA SOLDADA PARA ATUADOR



**NOTA: Le dimensioni dipendono dalle dimensioni dell'attacco valvola**  
**NOTE: Dimensions depending from valve's connection**



(x): A richiesta disponibili diverse misure  
On request available different sizes



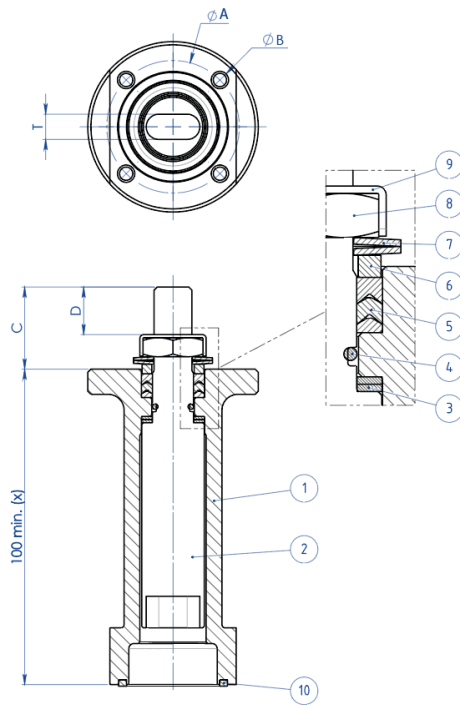
**NOTA: Le dimensioni dipendono dalla taglia dell'attuatore**  
**NOTE: Dimensions depending from actuator's size**

MATERIAIS		
PART. N°	DESCRIÇÃO	MATERIAL
1	Extensão	304 S.S.
2	Pino	AISI 430 F
3	Bucha	DELRIN
4	O-RING	NBR

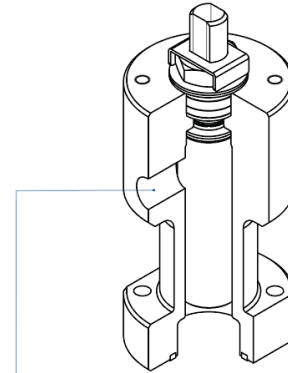
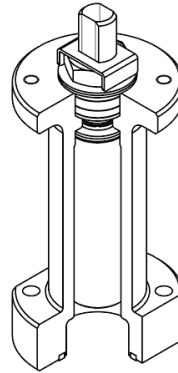
**NOTA:** O código da extensão depende do tipo de acionamento e da conexão da válvula; requerer junto com o pedido.



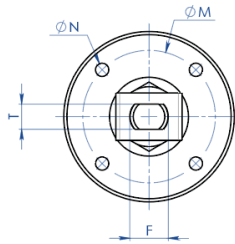
**EXTENSÃO COM VEDAÇÃO ADICIONAL**



(x): A richiesta disponibili diverse misure  
On request available different sizes



A richiesta disponibile anche la versione con presa per Sniffer  
Stem extension with sniffer also available on request



**MATERIAIS**

PART. N°	DESCRIÇÃO	MATERIAL
1	Extensão	304 s.s.
2	Pino	AA564 TP.630 (17-4ph)
3	Anel Anti-fricção	TFM1600
4	O-Ring	FKM
5	Gaxeta Em V	TFM1600
6	Anel Aperta-guarrição	304 s.s.
7	Molas prato	50CrV4 Galvanizado
8	Porca de haste	UNI 3740-1 6S Galvanizado
9	Placa de Bloqueio da Porca	304 s.s.
10	Guarnição de vedação	GRAFOIL



**DIMENSÕES**

ISO VÁLVULA	ØA	ØB	ØM	ØN	F/T	C	D
F03	36	5,5	36	M5	10/6	20	10,2
F04	42	5,5	42	M5	12/8	26	15,1
F05	50	6,5	50	M6	16/10	35	21,2
F07	70	8,5	70	M8	22/14	47,5	28,4
F10	102	10,5	102	M10	30/18	61	35,2

**NOTA:** O código da extensão depende do tipo de acionamento e da conexão da válvula; requerer junto com o pedido.



## documentos

### Certificati

TA LUFT - MAGNUM & THOR  
ATEX - Ball Valves  
SIL IEC 61508 - MAGNUM & THOR  
Fugitive Emission ISO15848-1 ISO - THOR ANSI 1500  
PED  
FIRE SAFE - SPLIT BODY ANSI 900-1500 DN15-100 A105  
API Licence number 6D-1007  
UKCA

### Istruzioni

ISTRUZIONI ATEX 8\_0486  
ISTRUZIONI USO 8\_0844-34

### Manuali

MANUALE UMAH1000