



Warning: filectime(): stat failed for /var/www/vhost/www.omal.it/htdocs/https://www.omal.it./FilesProdotti/TA-LUFT.pdf in /var/www/vhost/www.omal.it/htdocs/prodotto-printable.php on line 65

Warning: filectime(): stat failed for /var/www/vhost/www.omal.it/htdocs/https://www.omal.it./FilesProdotti/RICEVUTADEPOSITOF.T.ATEXN.VS-19.pdf in /var/www/vhost/www.omal.it/htdocs/prodotto-printable.php on line 65

Warning: filectime(): stat failed for /var/www/vhost/www.omal.it/htdocs/https://www.omal.it./FilesProdotti/Certificate-202053402-OMAL-ValvoleMagnum-Thor-new.pdf in /var/www/vhost/www.omal.it/htdocs/prodotto-printable.php on line 65

Warning: filectime(): stat failed for /var/www/vhost/www.omal.it/htdocs/https://www.omal.it./FilesProdotti/FG-063579-647FUGITIVEEMISSIONDN25CL.600TI-M4.pdf in /var/www/vhost/www.omal.it/htdocs/prodotto-printable.php on line 65

Warning: filectime(): stat failed for /var/www/vhost/www.omal.it/htdocs/https://www.omal.it./FilesProdotti/Cert.C539822.pdf in /var/www/vhost/www.omal.it/htdocs/prodotto-printable.php on line 65

Warning: filectime(): stat failed for /var/www/vhost/www.omal.it/htdocs/https://www.omal.it./FilesProdotti/80486-ValvoleasferaATEX-IT-EN.pdf in /var/www/vhost/www.omal.it/htdocs/prodotto-printable.php on line 65

Warning: filectime(): stat failed for /var/www/vhost/www.omal.it/htdocs/https://www.omal.it./FilesProdotti/UMAH1000-IT-01-21.pdf in /var/www/vhost/www.omal.it/htdocs/prodotto-printable.php on line 65

Warning: filectime(): stat failed for /var/www/vhost/www.omal.it/htdocs/https://www.omal.it./PdfProdotti/028/Certificati/FIRE SAFE DN 15-100/Thor Split Body - PN 63-100 ANSI 600 in acciaio al carbonio - FIRE SAFE DN15-100.pdf in /var/www/vhost/www.omal.it/htdocs/prodotto-printable.php on line 65

Warning: filectime(): stat failed for /var/www/vhost/www.omal.it/htdocs/https://www.omal.it./FilesProdotti/80844-36-ValvoleasferaThorSplitBodyTIPN63-100-IT-EN-DE-ES-0522.pdf in /var/www/vhost/www.omal.it/htdocs/prodotto-printable.php on line 65

Warning: filectime(): stat failed for /var/www/vhost/www.omal.it/htdocs/https://www.omal.it./FilesProdotti/Certificate6D-1007.pdf in /var/www/vhost/www.omal.it/htdocs/prodotto-printable.php on line 65

Warning: filectime(): stat failed for /var/www/vhost/www.omal.it/htdocs/https://www.omal.it./FilesProdotti/UKCA-PER-H.pdf in /var/www/vhost/www.omal.it/htdocs/prodotto-printable.php on line 65

Válvula de esfera THOR Split Body ANSI 600 passagem reduzida aço carbono



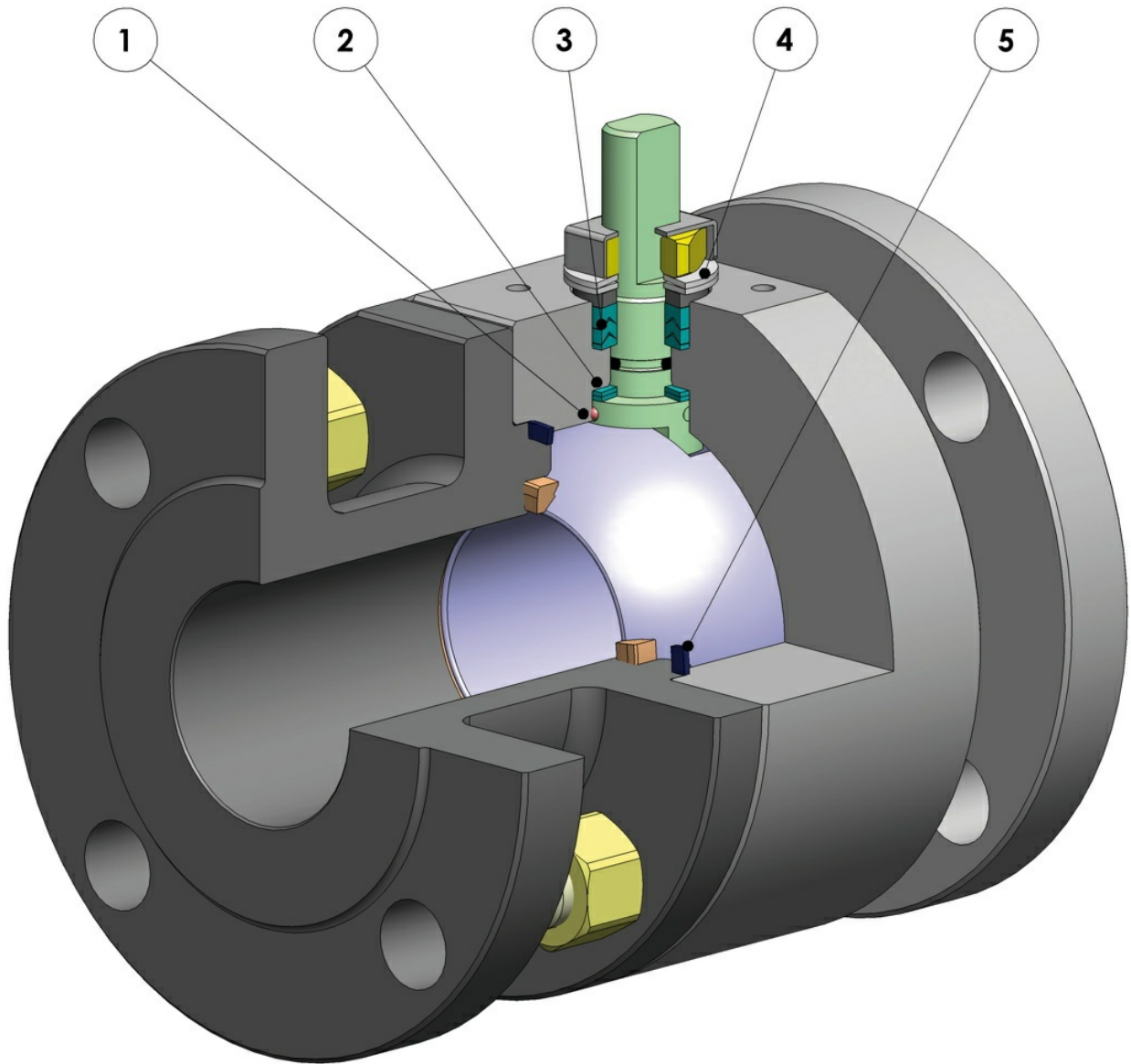
Macro Válvulas de esfera

Categoria THOR

Subcategoria THOR Split Body

Família THOR Split Body ANSI 600 passagem reduzida

benefícios





1. Dispositivo antiestático (continuidade elétrica entre a esfera, a haste e o corpo)

São evitadas cargas eletrostáticas que podem causar ignição em ambientes inflamáveis e/ou explosivos
Segurança garantida do contato durante toda a vida útil da válvula

2. Anel antifricção duplo

Garante um menor torque de acionamento da válvula
Menor desgaste comparado com a execução com anel simples

3. Pacote de guarnições em "v" com 3 guarnições mais o-ring

Uma vedação perfeita é garantida mesmo após um grande número de ciclos

4. Molas a prato na vedação da haste

Garantem a recuperação das folgas devido ao desgaste causado pelo movimento semi-rotativo do eixo evitando perdas para fora
Permitem manter energizadas as guarnições "chevron" (em V), evitando vazamentos para fora, diante de variações de temperatura consideráveis.

5. Vedação elastificada em grafite

Garante uma vedação para fora independentemente das variações de temperatura às quais a válvula está sujeita

Maior precisão no alinhamento dos eixos graças ao processamento do bruto ao acabado com um único posicionamento

Maior vida útil da própria válvula
Menor torque de acionamento

Fácil manutenção diretamente na planta

Contenção de custos durante uma fase de manutenção

Corpo da válvula em aço carbono feito com material normalizado certificado NACE em execução standard

Garante uma maior resistência à corrosão
Maior ductilidade do material

Processo de produção realizado inteiramente na OMAL

Controle máximo em todas as fases de processamento
Possibilidade de fornecer rapidamente execuções especiais exigidas pelo cliente

Certificado "Fire Safe"

Garante a vedação da válvula mesmo em caso de incêndio.

Certificado ATEX

Permite a instalação na presença de um ambiente potencialmente explosivo.

Certificação "TA LUFT fugitive emission"

Garante um alto grau de segurança da vedação da haste para o exterior

Certificado PED

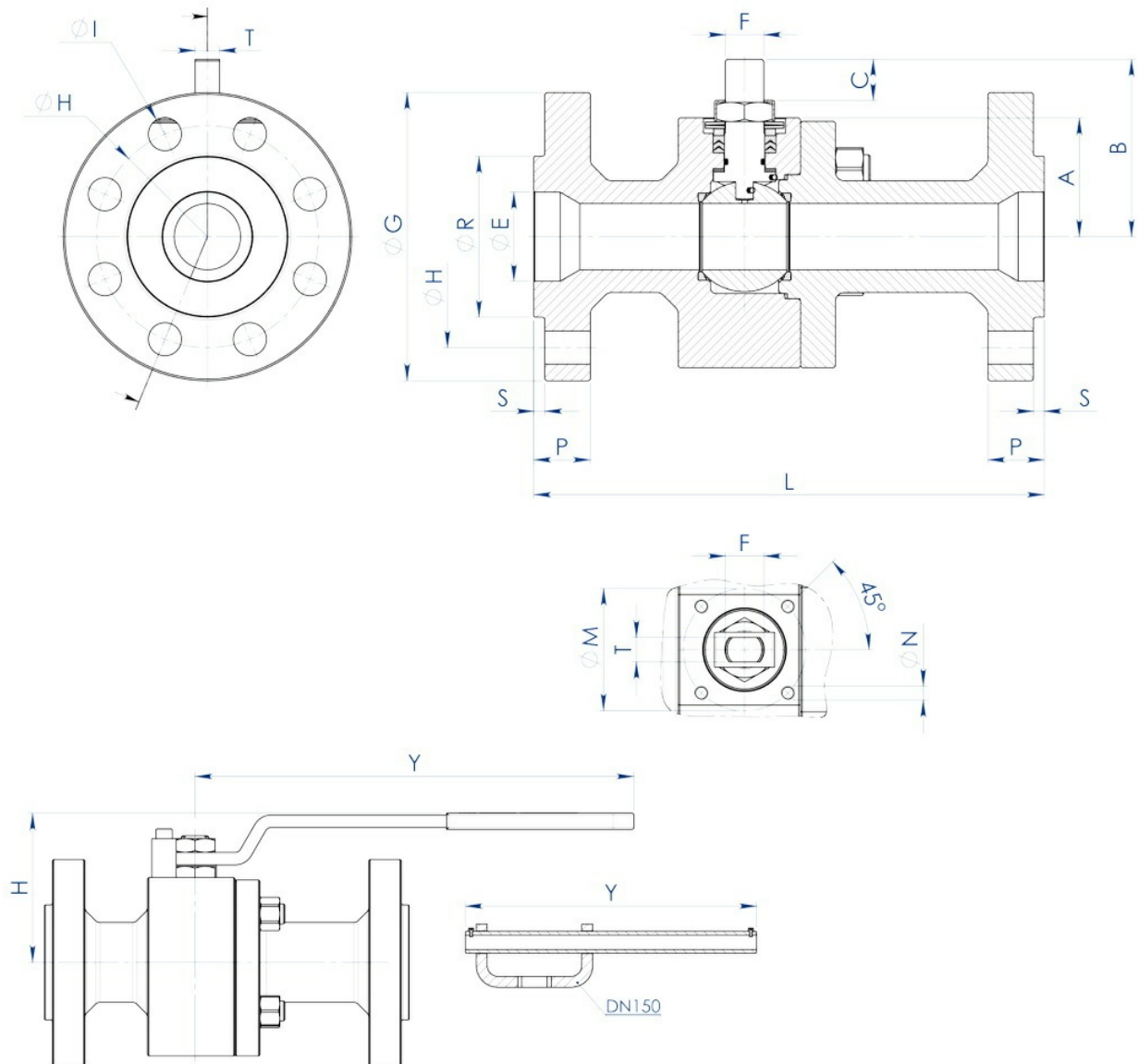
Conformidade total com os padrões de segurança europeus para os dispositivos de pressão

Certificados até SIL 3

Alto nível de segurança funcional



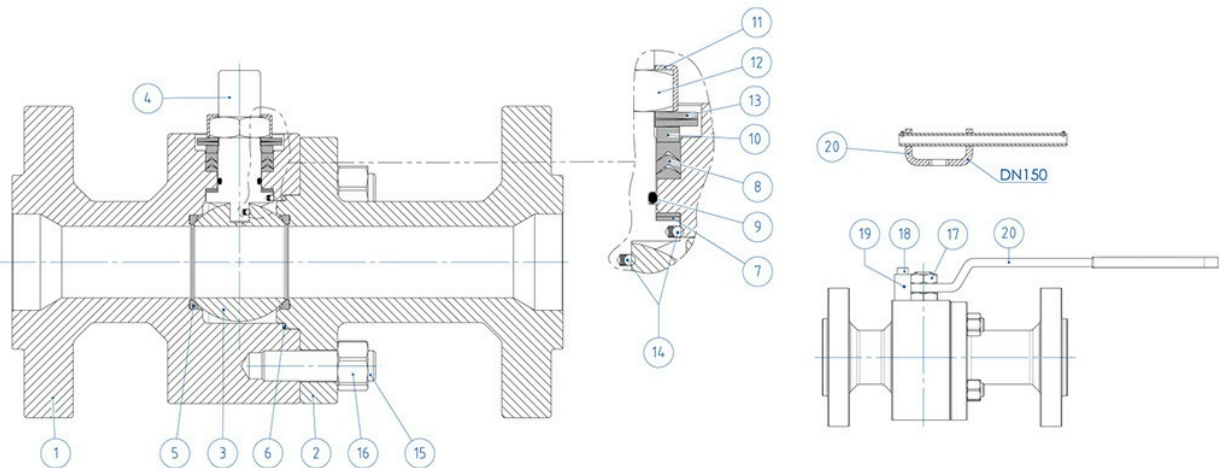
dimensões



MEDIDA		DIMENSÕES																	
DN [mm]	[polegada]	ANSI	A	B	C	ϕE	Att. ISO	ϕM	ϕN	F/T	ϕG	ϕR	S	ϕH	Nº FUROS	ϕI	P	Kg	L
20x15	3/4"x1/2"	600	40	54,5	9,6	19	F04	42	M5	12/8	118	42,9	6,4	82,6	4	19	22,6	6,8	190
25x20	1"x3/4"	600	45	57,5	9,6	25	F04	42	M5	12/8	125	50,8	6,4	88,9	4	19	24,4	8	216
32x25	1"1/4x1"	600	50	71,5	14,6	32	F05	50	M6	16/10	135	63,5	6,4	98,6	4	19	27,4	10,8	229
40x32	1"1/2x1"1/4	600	55	76,5	14,6	38	F05	50	M6	16/10	155	73	6,4	114,3	4	22	29,1	14,1	241
50x40	2"x1"1/2	600	68	98,5	20,4	51	F07	70	M8	22/14	165	91,9	6,4	127	8	19	32,1	21,5	292
65x50	2"1/2x2"	600	74	107,5	20,4	64	F07	70	M8	22/14	190	104,6	6,4	149,4	8	22	36,1	28,8	330
80x65	3"x2"1/2	600	94	144	25,1	76	F10	102	M10	30/18	210	127	6,4	168,1	8	22	39,1	49	356
100x80	4"x3"	600	101,5	151,5	25,1	102	F10	102	M10	30/18	275	157,2	6,4	215,9	8	25,5	45,1	75,3	432
150x100	6"x4"	600	126	196,5	40,5	152	F14	140	M16	45/30	357	215,9	6,4	292,1	12	28,6	54,4	160	559



materiais



MATERIAIS			
SPLIT BODY ANSI 600 aço carbono			
Nº	Descrição	Aço carbono A105	Aço carbono LF2
1	Corpo	ASTM A105	ASTM A350 LF2
2	Terminal		
3	Esfera	ASTM A351 CF8 (*)(**) (1.4308/Gx5CrNi19-10)	
4	Haste	A564 TP.630 (17-4PH)	
5*	Sede	DEVLON (.)	
6*	Guarnição corpo-terminal	GRAFOIL	
7*	Vedação inferior da haste	Modified PTFE (.) (2)	
8*	Pacote em V	Modified PTFE (.)	
9*	O-ring da haste	FKM (.)	
10	Anel apertaguarnição	Aço carbono galvanizado (x) (1)	
11	Placa de bloqueio da porca	304 S.S.	
12	Porca da haste	Aço carbono galvanizado (x)	
13	Molas de copo	Aço carbono galvanizado (xx)	
14	Dispositivo antiestático	316 S.S.	
15	Tirantes	ASTM A193-B7	ASTM A320-L7M
16	Porcas	ASTM A194-Gr.2H	ASTM A194-Gr.7M
17	Contraporca	Aço carbono galvanizado (x)	
18	Parafuso de retenção	A2-70 (304 S.S.)	
19	Retenção de posição	Aço carbono galvanizado (x)	
20	Alavanca	Fe37 galvanizado (x)	
* Componentes do kit de guarnições			

A pedido disponível em:

(*): A351 CF8M

(**): Para DN≤40x32 disponível apenas em CF8M

(x): 304 s.s.

(xx): 301 s.s.

(2): para DN≤40x32 disponível apenas em DEVLON

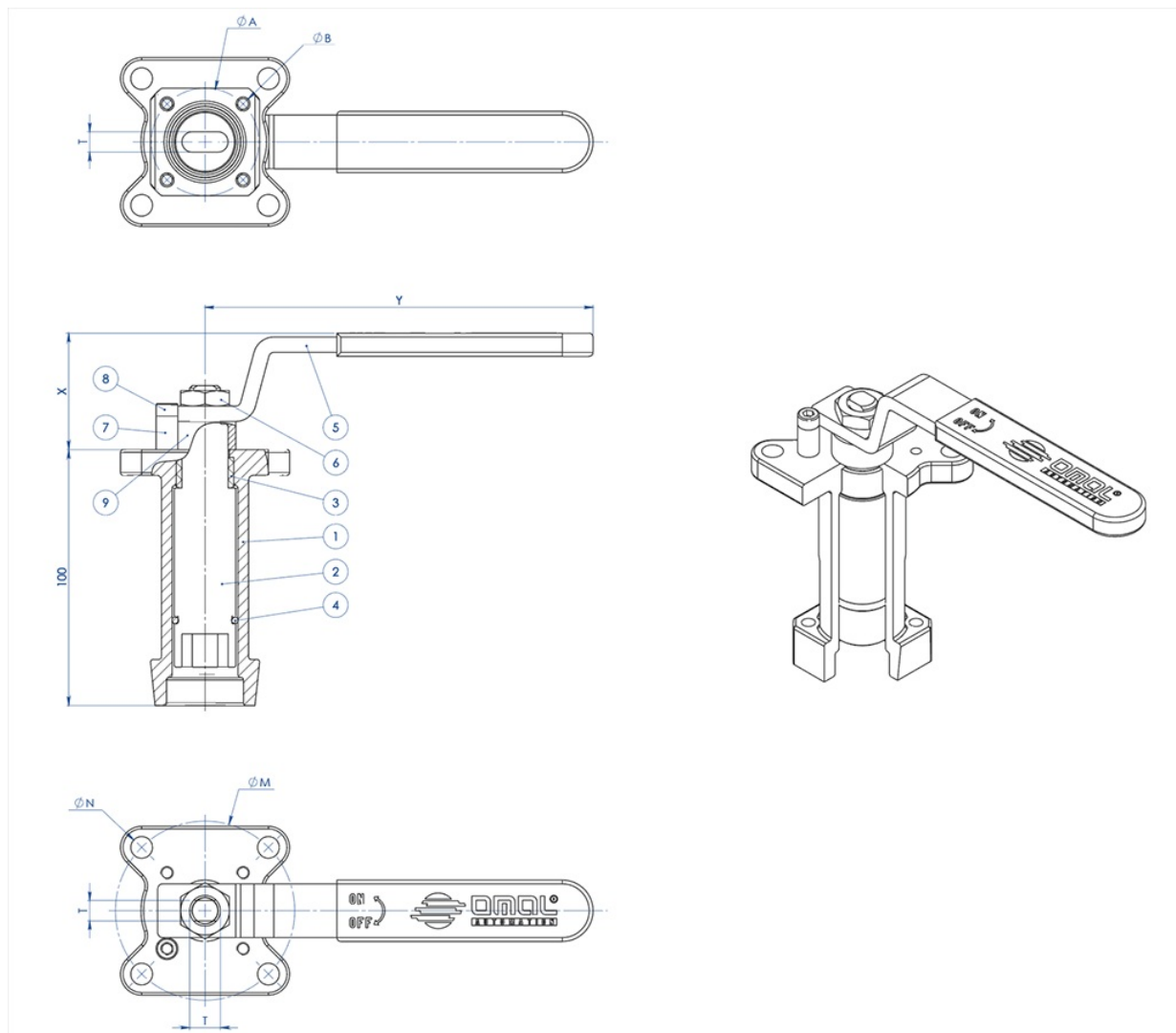
(1): Para DN150x100 disponível apenas em 304

(.): Outros materiais disponíveis a pedido



acessórios

EXTENSÃO GUIADA POR FUSÃO A ALAVANCA



MATERIAIS		
PART. N°	DESCRIÇÃO	MATERIAL
1	Extensão	AISI304 S.S.
2	Pino	AISI 430 F
3	Bucha	DELRIN
4	O-RING	NBR
5	Alavanca	Fe 37 galvanizado(*)
6	Porca	aço carbono galvanizado (*)
7	Trava da alavanca	aço carbono galvanizado (*)
8	Parafuso de parada da alavanca	A2-70
9	Espaçador	PTFE Carbon Filled

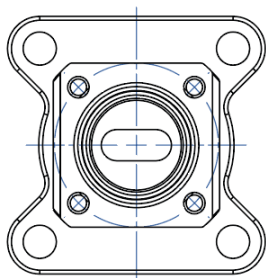
(*) : A pedido disponível em 304 S.S.



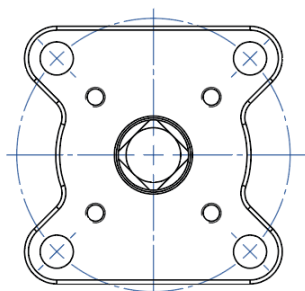
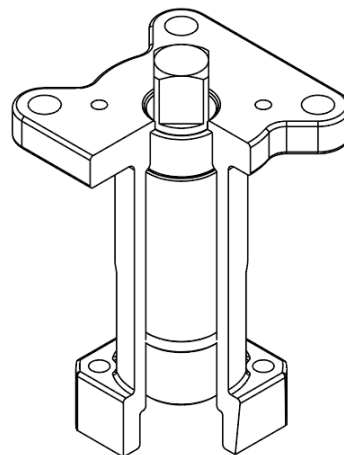
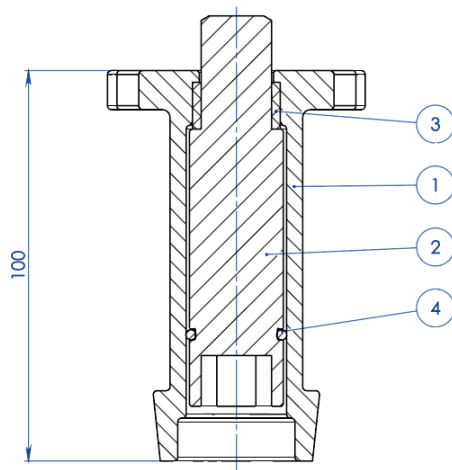
DIMENSÕES							
ISO VÁLVULA	ØA	ØB	ØM	ØN	F/T	X	Y
F03	36	5,5	36	5,5	10/6	38,5	141,5
F04	42	5,5	42	M5	12/8	45,5	151,5
F05	50	6,5	50	6,5	16/10	48,5	276,5
F07	70	8,5	70	8,5	22/14	57,5	351,5
F10	102	11	102	11	30/18	79,5	451,5

NOTA: O código da extensão depende do tipo de acionamento e da conexão da válvula; requerer junto com o pedido

EXTENSÃO GUIADA POR FUSÃO PARA ATUADOR



NOTA: Le dimensioni dipendono dalle dimensioni dell'attacco valvola
NOTE: Dimensions depending from valve's connection



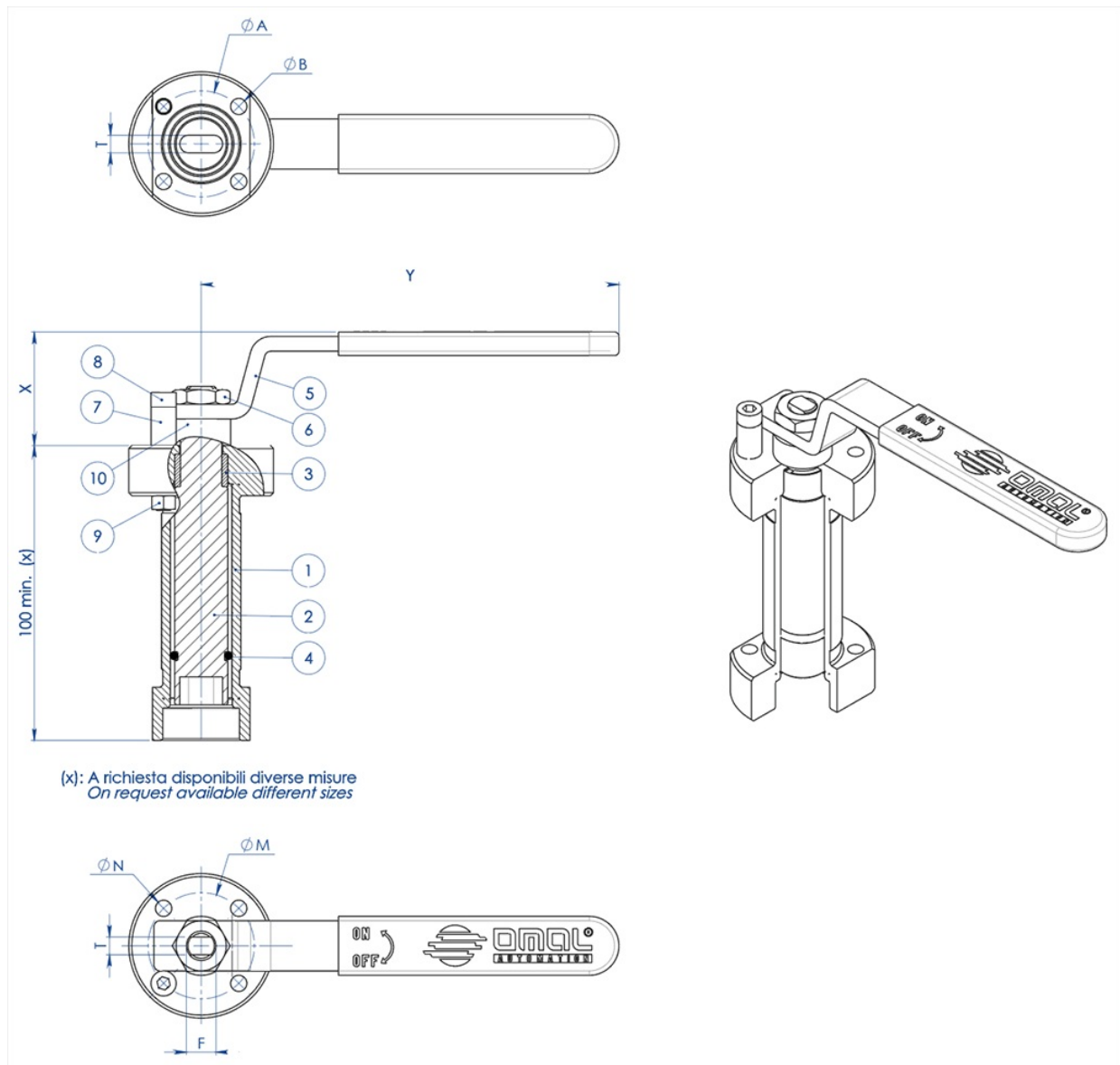
NOTA: Le dimensioni dipendono dalla taglia dell'attuatore
NOTE: Dimensions depending from actuator's size



MATERIAIS		
PART. N°	DESCRIÇÃO	MATERIAL
1	Extensão	ASTM A351 CF8M
2	Pino	AISI 430 F
3	Bucha	DELRIN
4	O-RING	NBR

NOTA: O código da extensão depende do tipo de acionamento e da conexão da válvula; requerer junto com o pedido.

EXTENSÃO GUIADA SOLDADA A ALAVANCA





MATERIAIS		
PART. N°	DESCRIÇÃO	MATERIAL
1	Extensão	304 s.s.
2	Pino	AISI 430 F
3	Bucha	DELRIN
4	O-Ring	NBR
5	Alavanca	Fe 37 galvanizado (*)
6	Porca	aço carbono galvanizado (*)
7	Parada da alavanca	aço carbono galvanizado (*)
8	Parafuso de parada da alavanca	A2-70
9	Porca de parada da alavanca	A2-70 (**)
10	Espaçador	PTFE Carbon Filled

(*): A pedido disponível em 304 S.S.

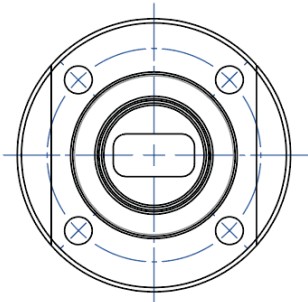
(**): não presente nas válvulas com conexão iso F04.

DIMENSÕES							
ISO VÁLVULA	ØA	ØB	ØM	ØN	F/T	X	Y
F03	36	5,5	36	5,5	10/6	38,5	141,5
F04	42	5,5	42	M5	12/8	45,5	151,5
F05	50	6,5	50	6,5	16/10	48,5	276,5
F07	70	9	70	9	22/14	57,5	351,5
F10	102	11	102	11	30/18	79,5	451,5

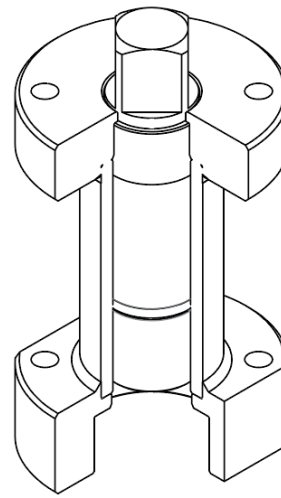
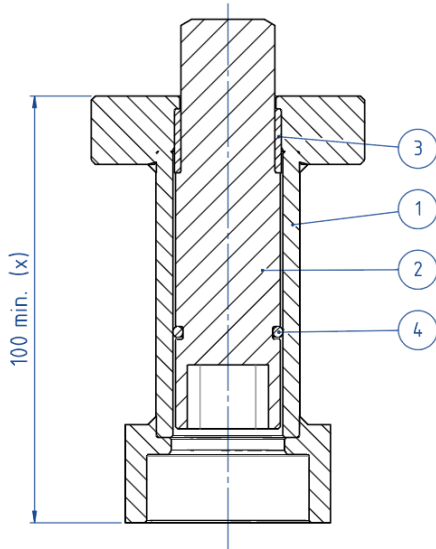
NOTA: O código da extensão depende do tipo de acionamento e da conexão da válvula; requerer junto com o pedido.

EXTENSÃO GUIADA SOLDADA PARA ATUADOR

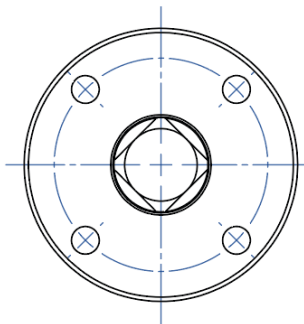




NOTA: Le dimensioni dipendono dalle dimensioni dell'attacco valvola
NOTE: Dimensions depending from valve's connection



(x): A richiesta disponibili diverse misure
On request available different sizes



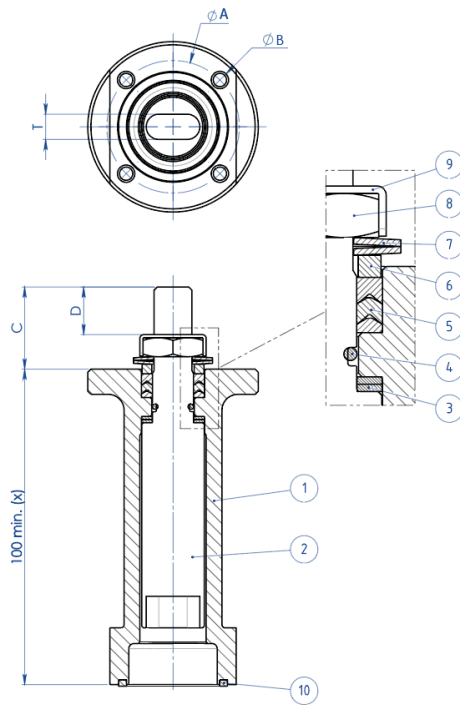
NOTA: Le dimensioni dipendono dalla taglia dell'attuatore
NOTE: Dimensions depending from actuator's size

MATERIAIS		
PART. N°	DESCRIÇÃO	MATERIAL
1	Extensão	304 S.S.
2	Pino	AISI 430 F
3	Bucha	DELRIN
4	O-RING	NBR

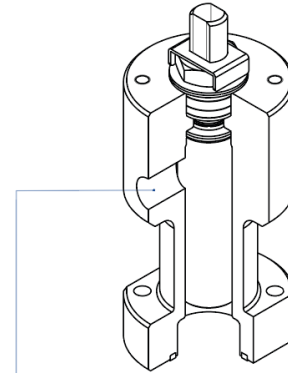
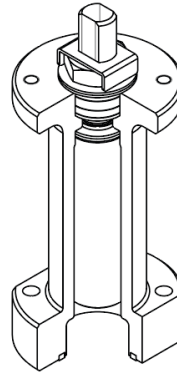
NOTA: O código da extensão depende do tipo de acionamento e da conexão da válvula; requerer junto com o pedido.



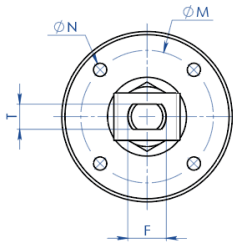
EXTENSÃO COM VEDAÇÃO ADICIONAL



(x): A richiesta disponibili diverse misure
On request available different sizes



A richiesta disponibile anche la versione con presa per Sniffer
Stem extension with sniffer also available on request



MATERIAIS

PART. N°	DESCRIÇÃO	MATERIAL
1	Extensão	304 s.s.
2	Pino	AA564 TP.630 (17-4ph)
3	Anel Anti-fricção	TFM1600
4	O-Ring	FKM
5	Gaxeta Em V	TFM1600
6	Anel Aperta-guarnição	304 s.s.
7	Molas prato	50CrV4 Galvanizado
8	Porca de haste	UNI 3740-1 6S Galvanizado
9	Placa de Bloqueio da Porca	304 s.s.
10	Guarnição de vedação	GRAFOIL



DIMENSÕES

ISO VÁLVULA	ØA	ØB	ØM	ØN	F/T	C	D
F03	36	5,5	36	M5	10/6	20	10,2
F04	42	5,5	42	M5	12/8	26	15,1
F05	50	6,5	50	M6	16/10	35	21,2
F07	70	8,5	70	M8	22/14	47,5	28,4
F10	102	10,5	102	M10	30/18	61	35,2

NOTA: O código da extensão depende do tipo de acionamento e da conexão da válvula; requerer junto com o pedido.





documentos

Certificati

TA LUFT - MAGNUM & THOR
ATEX - Ball Valves
SIL IEC 61508 - MAGNUM & THOR
FUGITIVE EMISSION DN25 CL.600 TI-M4
PED
FIRE SAFE - SPLIT BODY PN63-100-ANSI600 DN15-100 A105
API Licence number 6D-1007
UKCA

Istruzioni

ISTRUZIONI ATEX 8_0486
ISTRUZIONI USO 8_0844-36

Manuali

MANUALE UMAH1000

