



Warning: filectime(): stat failed for /var/www/vhost/www.omal.it/htdocs/https://www.omal.it./FilesProdotti/TA-LUFT.pdf in /var/www/vhost/www.omal.it/htdocs/prodotto-printable.php on line 65

Warning: filectime(): stat failed for /var/www/vhost/www.omal.it/htdocs/https://www.omal.it./FilesProdotti/RICEVUTADEPOSITOF.T.ATEXN.VS-19.pdf in /var/www/vhost/www.omal.it/htdocs/prodotto-printable.php on line 65

Warning: filectime(): stat failed for /var/www/vhost/www.omal.it/htdocs/https://www.omal.it./FilesProdotti/Certificate-202053402-OMAL-ValvoleMagnum-Thor-new.pdf in /var/www/vhost/www.omal.it/htdocs/prodotto-printable.php on line 65

Warning: filectime(): stat failed for /var/www/vhost/www.omal.it/htdocs/https://www.omal.it./FilesProdotti/FG-063579-645FUGITIVEEMISSIONDN25CL.300T1-T2-T3-M1-M4-M5-M6.pdf in /var/www/vhost/www.omal.it/htdocs/prodotto-printable.php on line 65

Warning: filectime(): stat failed for /var/www/vhost/www.omal.it/htdocs/https://www.omal.it./FilesProdotti/FG-063579-646FUGITIVEEMISSIONDN100CL.300THORT1-T2-T3-M1-M4-M5-M6.pdf in /var/www/vhost/www.omal.it/htdocs/prodotto-printable.php on line 65

Warning: filectime(): stat failed for /var/www/vhost/www.omal.it/htdocs/https://www.omal.it./FilesProdotti/Cert.C539822.pdf in /var/www/vhost/www.omal.it/htdocs/prodotto-printable.php on line 65

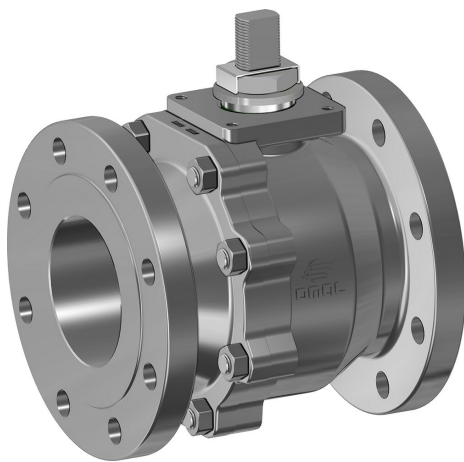
Warning: filectime(): stat failed for /var/www/vhost/www.omal.it/htdocs/https://www.omal.it./FilesProdotti/80486-ValvoleasferaATEX-IT-EN.pdf in /var/www/vhost/www.omal.it/htdocs/prodotto-printable.php on line 65

Warning: filectime(): stat failed for /var/www/vhost/www.omal.it/htdocs/https://www.omal.it./FilesProdotti/UMAH1000-IT-01-21.pdf in /var/www/vhost/www.omal.it/htdocs/prodotto-printable.php on line 65

Warning: filectime(): stat failed for /var/www/vhost/www.omal.it/htdocs/https://www.omal.it./FilesProdotti/80844-35-ValvoleasferaThorSplitBodyTIPN16-40-IT-EN-DE-ES-0522.pdf in /var/www/vhost/www.omal.it/htdocs/prodotto-printable.php on line 65

Warning: filectime(): stat failed for /var/www/vhost/www.omal.it/htdocs/https://www.omal.it./FilesProdotti/UKCA-PER-H.pdf in /var/www/vhost/www.omal.it/htdocs/prodotto-printable.php on line 65

Válvula de esfera THOR Split Body ANSI 150-300 em aço inoxidável da fusão



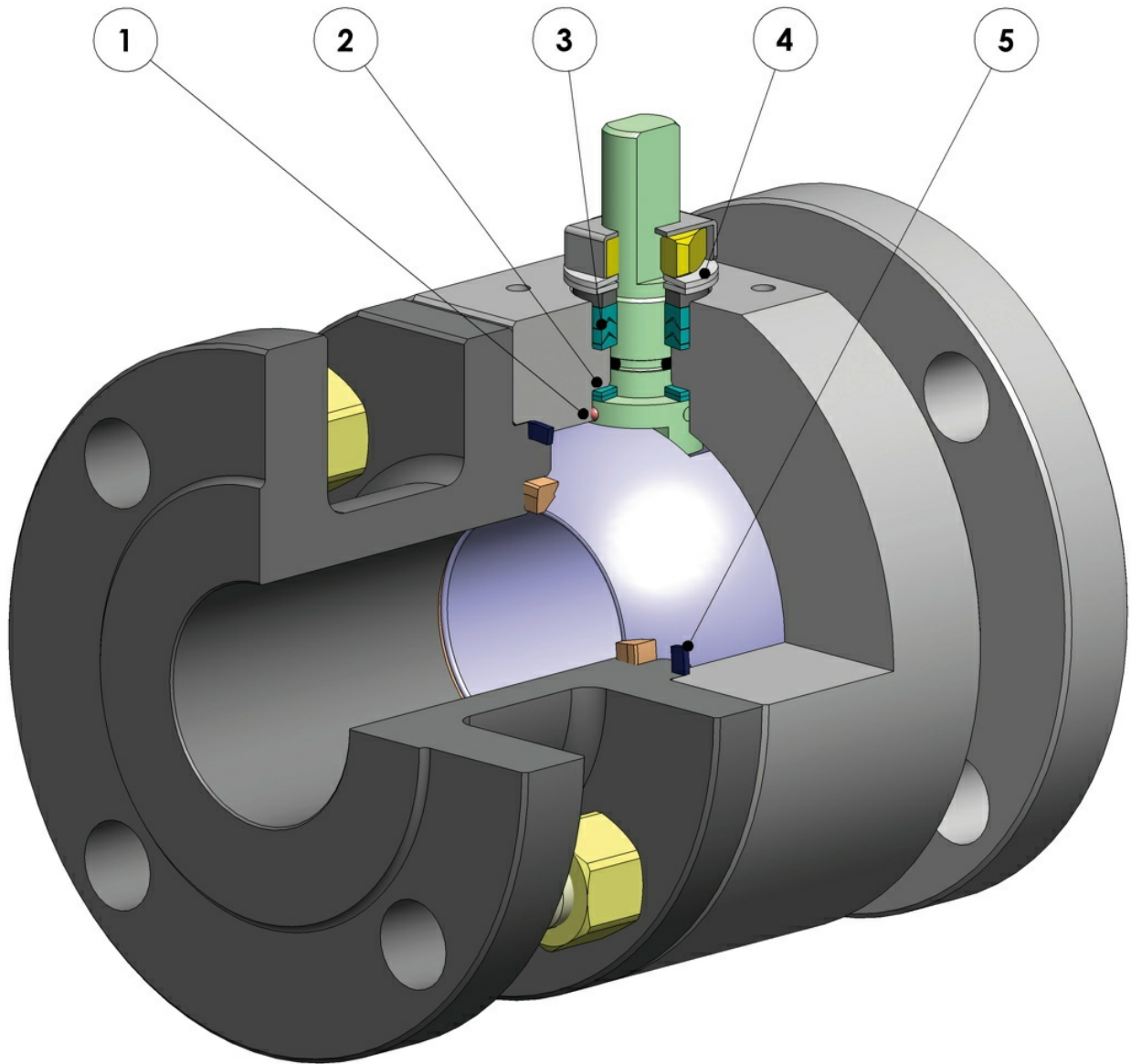
Macro Válvulas de esfera

Categoria THOR

Subcategoria THOR Split Body

Família THOR Split Body ANSI 150-300 aço inoxidável de fusão

benefícios





1. Dispositivo antiestático (continuidade elétrica entre a esfera, a haste e o corpo)

São evitadas cargas eletrostáticas que podem causar ignição em ambientes inflamáveis e/ou explosivos
Segurança garantida do contato durante toda a vida útil da válvula

2. Anel antifricção duplo

Garante um menor torque de acionamento da válvula
Menor desgaste comparado com a execução com anel simples

3. Pacote de guarnições em "v" com 3 guarnições mais o-ring

Uma vedação perfeita é garantida mesmo após um grande número de ciclos

4. Molas a prato na vedação da haste

Garantem a recuperação das folgas devido ao desgaste causado pelo movimento semi-rotativo do eixo evitando perdas para fora
Permitem manter energizadas as guarnições "chevron" (em V), evitando vazamentos para fora, diante de variações de temperatura consideráveis.

5. Vedação elastificada em grafite

Garante uma vedação para fora independentemente das variações de temperatura às quais a válvula está sujeita

Maior precisão no alinhamento dos eixos graças ao processamento do bruto ao acabado com um único posicionamento

Maior vida útil da própria válvula
Menor torque de acionamento

Fácil manutenção diretamente na planta

Contenção de custos durante uma fase de manutenção

Corpo da válvula em aço carbono feito com material normalizado certificado NACE em execução standard

Garante uma maior resistência à corrosão
Maior ductilidade do material

Processo de produção realizado inteiramente na OMAL

Controle máximo em todas as fases de processamento
Possibilidade de fornecer rapidamente execuções especiais exigidas pelo cliente

Certificado "Fire Safe"

Garante a vedação da válvula mesmo em caso de incêndio.

Certificado ATEX

Permite a instalação na presença de um ambiente potencialmente explosivo.

Certificação "TA LUFT fugitive emission"

Garante um alto grau de segurança da vedação da haste para o exterior

Certificado PED

Conformidade total com os padrões de segurança europeus para os dispositivos de pressão

Certificados até SIL 3

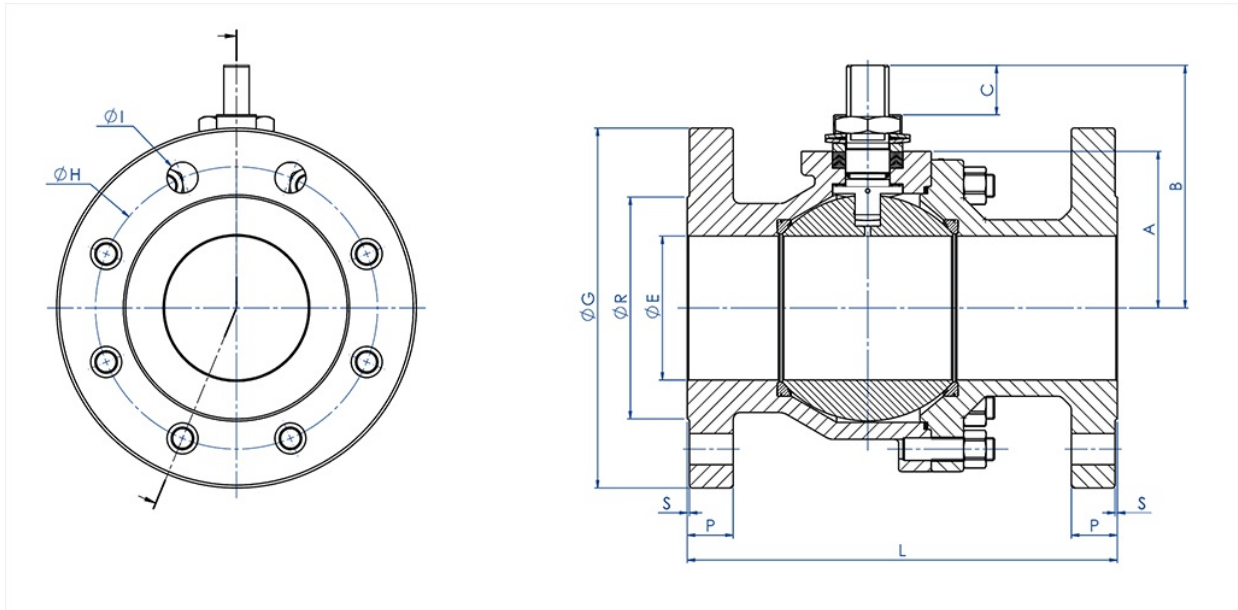
Alto nível de segurança funcional





dimensões

DIMENSÕES DO EIXO NU



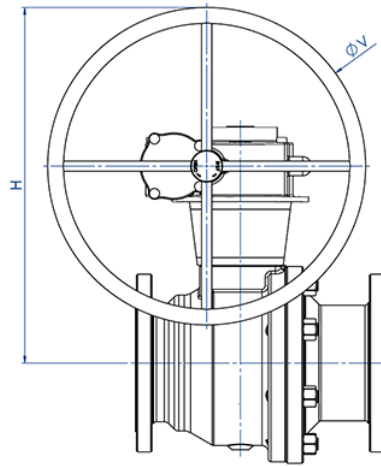
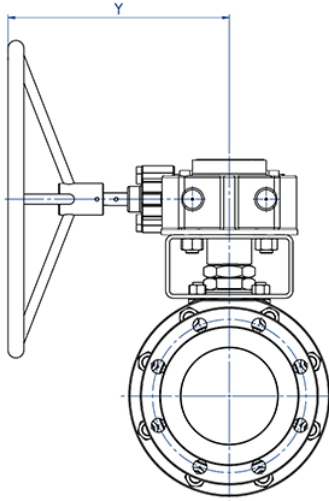
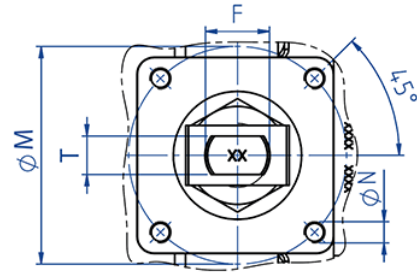
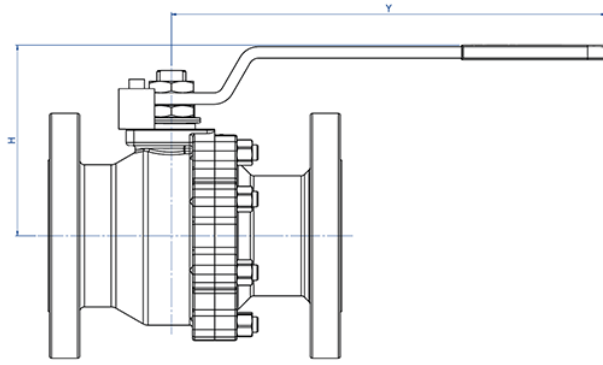


DIMENSÕES DO EIXO NU															
MEDIDA		ANSI	A	B	C	øG	øR	S	P	øH	Nº FUROS	øI	L (4)	Kg	KIT DE GUARNIÇÕES
DN [mm]	[polegada]														
DN 15	1/2"	ANSI 150	32	52	10	90	35	1,6	11,6	60,3	4	16	108	1,8	KGBV485040
DN 15	1/2"	ANSI 300	32	52	10	95	35	1,6	15,3	66,7	4	16	140	2,5	KGBV485040
DN 20	3/4"	ANSI 150	35	55	10	100	43	1,6	13,6	70	4	16	117	2,5	KGBV485050
DN 20	3/4"	ANSI 300	35	55	10	100	43	1,6	17,1	82,6	4	19	152	3,7	KGBV485050
DN 25	1"	ANSI 150	42	68	15	110	50,8	1,6	14,8	79,4	4	16	127	3,3	KGBV485060
DN 25	1"	ANSI 300	42	68	15	125	50,8	1,6	18,1	88,9	4	19	165	4,6	KGBV485060
DN 32	1"1/4	ANSI 150	47	73	15	117	63,5	1,6	17,6	88,9	4	16	140	4,5	KGBV485070
DN 32	1"1/4	ANSI 300	47	73	15	133	63,5	1,6	20,6	98,6	4	19	178	6,6	KGBV485070
DN 40	1" 1/2	ANSI 150	58	93	21	125	73	1,6	18,6	98,4	4	16	165	6,5	KGBV485080
DN 40	1" 1/2	ANSI 300	58	93	21	155	73	1,6	21,6	114,3	4	22	190	8,9	KGBV485080
DN 50	2"	ANSI 150	67	102	21	150	92,1	1,6	20,6	120,7	4	19	178	10,3	KGBV485090
DN 50	2"	ANSI 300	67	102	21	165	92,1	1,6	22,6	127	8	19	216	12,6	KGBV485090
DN 65	2" 1/2	ANSI 150	83	130,5	28,5	178	104,6	1,6	23,6	139,7	4	19	191	15,7	KGBV485100
DN 65	2" 1/2	ANSI 300	83	130,5	28,5	190	104,6	1,6	26,6	149,4	8	22	241	19,6	KGBV485100
DN 80	3"	ANSI 150	90	137,5	28,5	190	127	1,6	24,6	152,4	4	19	203	19,6	KGBV485110
DN 80	3"	ANSI 300	90	137,5	28,5	210	127	1,6	29,6	168,3	8	22	282	26,7	KGBV485110
DN 100	4"	ANSI 150	111	172	35	230	157,2	1,6	25,1	190,5	8	19	229	33,0	KGBV485112
DN 100	4"	ANSI 300	111	172	35	255	157,2	1,6	32,6	200	8	22	305	46,3	KGBV485112
DN 150	6"	ANSI 150	154	227,5	40,5	280	216	1,6	26,1	241,3	8	22	394	88,7	KGBVVT1140
DN 150	6"	ANSI 300	154	227,5	40,5	320	216	1,6	37,6	269,9	12	22	403	110,0	KGBVVT114D
DN 200	8"	ANSI 150	192	274	44,8	345	270	1,6	29,6	298,5	8	22	457	161,7	KGBVVT1150

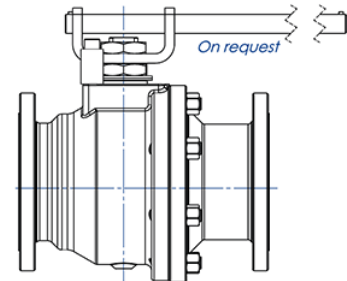
(4) B16.10 / API6D



DIMENSÕES COM ALAVANCA



DN 150-200



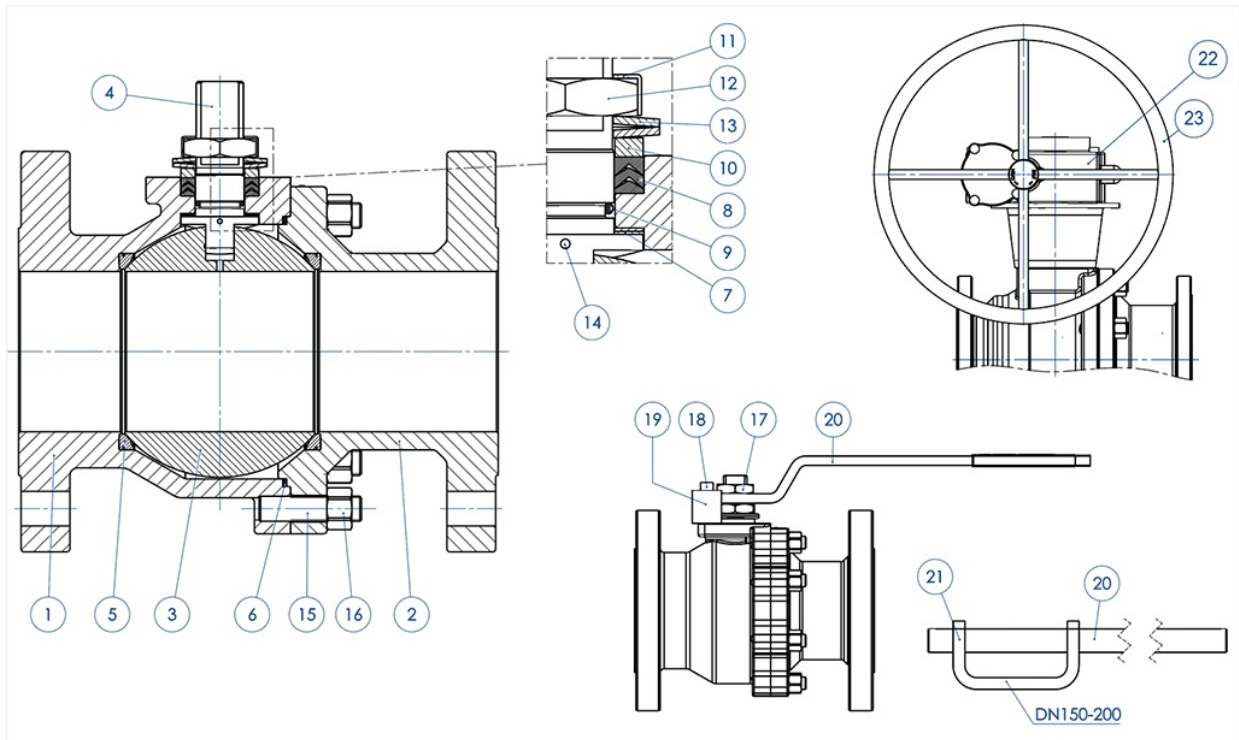


DIMENSÕES COM ALAVANCA

MEDIDA		ANSI	H	Y	ØV	ØM	ØN	F/T	ATT. ISO	Kg	KIT ALAVANCA
DN [mm]	[polegada]										
DN 15	1/2"	ANSI 150	71	141,5	---	36	M5	10/6	F03	2	KLV58004
DN 15	1/2"	ANSI 300	71	141,5	---	36	M5	10/6	F03	2,7	KLV58004
DN 20	3/4"	ANSI 150	74	141,5	---	36	M5	10/6	F03	2,7	KLV58004
DN 20	3/4"	ANSI 300	74	141,5	---	36	M5	10/6	F03	3,9	KLV58004
DN 25	1"	ANSI 150	87	152	---	42	M5	12/8	F04	3,5	KLV58006
DN 25	1"	ANSI 300	87	152	---	42	M5	12/8	F04	5	KLV58006
DN 32	1"1/4	ANSI 150	92	152	---	42	M5	12/8	F04	4,9	KLV58006
DN 32	1"1/4	ANSI 300	92	152	---	42	M5	12/8	F04	7	KLV58006
DN 40	1" 1/2	ANSI 150	109	277	---	50	M6	16/10	F05	7,2	KLV58008
DN 40	1" 1/2	ANSI 300	109	277	---	50	M6	16/10	F05	9,4	KLV58008
DN 50	2"	ANSI 150	118	277	---	50	M6	16/10	F05	11	KLV58008
DN 50	2"	ANSI 300	118	277	---	50	M6	16/10	F05	13,5	KLV58008
DN 65	2" 1/2	ANSI 150	143	352	---	70	M8	22/14	F07	17	KLV58010
DN 65	2" 1/2	ANSI 300	143	352	---	70	M8	22/14	F07	21	KLV58010
DN 80	3"	ANSI 150	150	352	---	70	M8	22/14	F07	21	KLV58010
DN 80	3"	ANSI 300	150	352	---	70	M8	22/14	F07	28	KLV58010
DN 100	4"	ANSI 150	198	452	---	102	M10	30/18	F10	36	KLV58012
DN 100	4"	ANSI 300	198	452	---	102	M10	30/18	F10	50	KLV58012
DN 150	6"	ANSI 150	502	326	400	140	M16	45/30	F14	126	---
DN 150	6"	ANSI 300	560	347	500	140	M16	45/30	F14	147	---
DN 200	8"	ANSI 150	590	347	500	140	M16	52/35	F14	200	---



materials



**MATERIAIS**
ANSI 150-300 DA FUSÃO

Nº	Descrição	CF8M Aço inoxidável
1	Corpo	ASTM A351 CF8M (1.4408/Gx5CrNiMo19-12-2)
2	Terminal	
3	Esfera	ASTM A351 CF8M (1.4408/Gx5CrNiMo19-12-2)
4	Haste	A564 TP.630 (17-4PH)
5*	Sede	Modified PTFE (.) (2)
6*	Guarnição corpo terminal	GRAFOIL
7*	Vedação inferior da haste	Modified PTFE (.)
8*	Guarnições tipo Chevron	Modified PTFE (.)
9*	O-ring da haste	FKM (.)
10	Anel aperta guarnição	304 S.S.
11	Placa de bloqueio da porca	304 S.S.
12	Porca da haste	Aço carbono galvanizado (x)
13	Molas de copo	Aço carbono galvanizado (xx)
14	Dispositivo antiestático	316 S.S.
15	Tirante Stud	ASTM A193-B8
16	Porcas	ASTM A194-Gr.8
17	Contraporca	Aço carbono galvanizado (x)
18	Parafuso de retenção	A2-70 (304 S.S.)
19	Retenção de posição	Aço carbono galvanizado (x)
20	Alavanca	Fe37 Galvanizado
21	Alavanca da sede	Fe37 Galvanizado
22	Redutor	Ferro fundido (pintado)
23	Folheto	Carbon steel painted
* Componentes do kit de guarnições		

A pedido disponível em:

(x): 304 S.S.

(xx): 301 S.S.

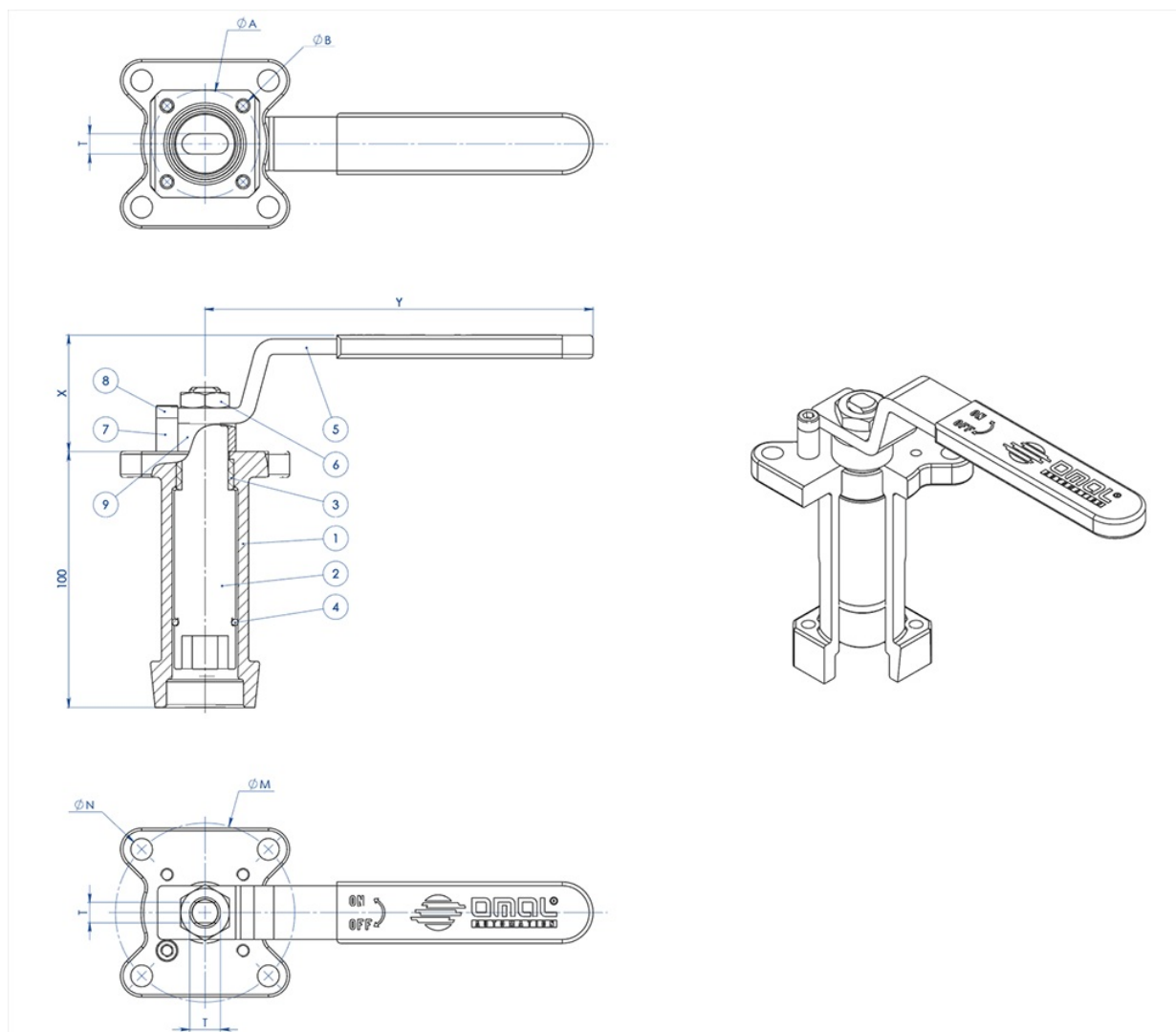
(2) DEVLON para DN150 - ANSI300

(.): Outros materiais disponíveis a pedido



acessórios

EXTENSÃO GUIADA POR FUSÃO A ALAVANCA



MATERIAIS		
PART. N°	DESCRIÇÃO	MATERIAL
1	Extensão	AISI304 S.S.
2	Pino	AISI 430 F
3	Bucha	DELRIN
4	O-RING	NBR
5	Alavanca	Fe 37 galvanizado(*)
6	Porca	aço carbono galvanizado (*)
7	Trava da alavanca	aço carbono galvanizado (*)
8	Parafuso de parada da alavanca	A2-70
9	Espaçador	PTFE Carbon Filled

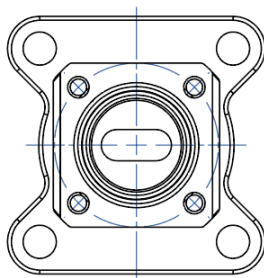
(*) : A pedido disponível em 304 S.S.



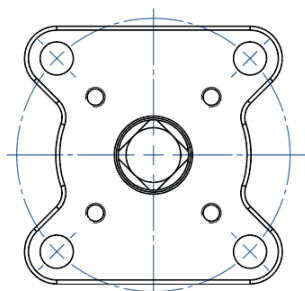
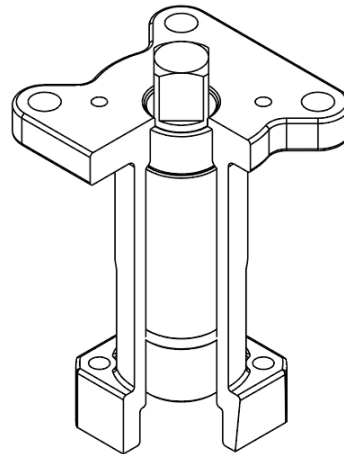
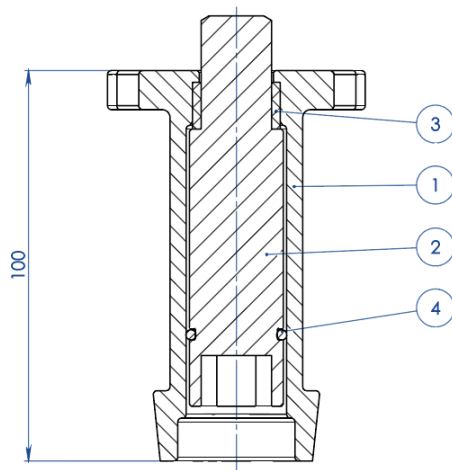
DIMENSÕES							
ISO VÁLVULA	ØA	ØB	ØM	ØN	F/T	X	Y
F03	36	5,5	36	5,5	10/6	38,5	141,5
F04	42	5,5	42	M5	12/8	45,5	151,5
F05	50	6,5	50	6,5	16/10	48,5	276,5
F07	70	8,5	70	8,5	22/14	57,5	351,5
F10	102	11	102	11	30/18	79,5	451,5

NOTA: O código da extensão depende do tipo de acionamento e da conexão da válvula; requerer junto com o pedido

EXTENSÃO GUIADA POR FUSÃO PARA ATUADOR



NOTA: Le dimensioni dipendono dalle dimensioni dell'attacco valvola
NOTE: Dimensions depending from valve's connection



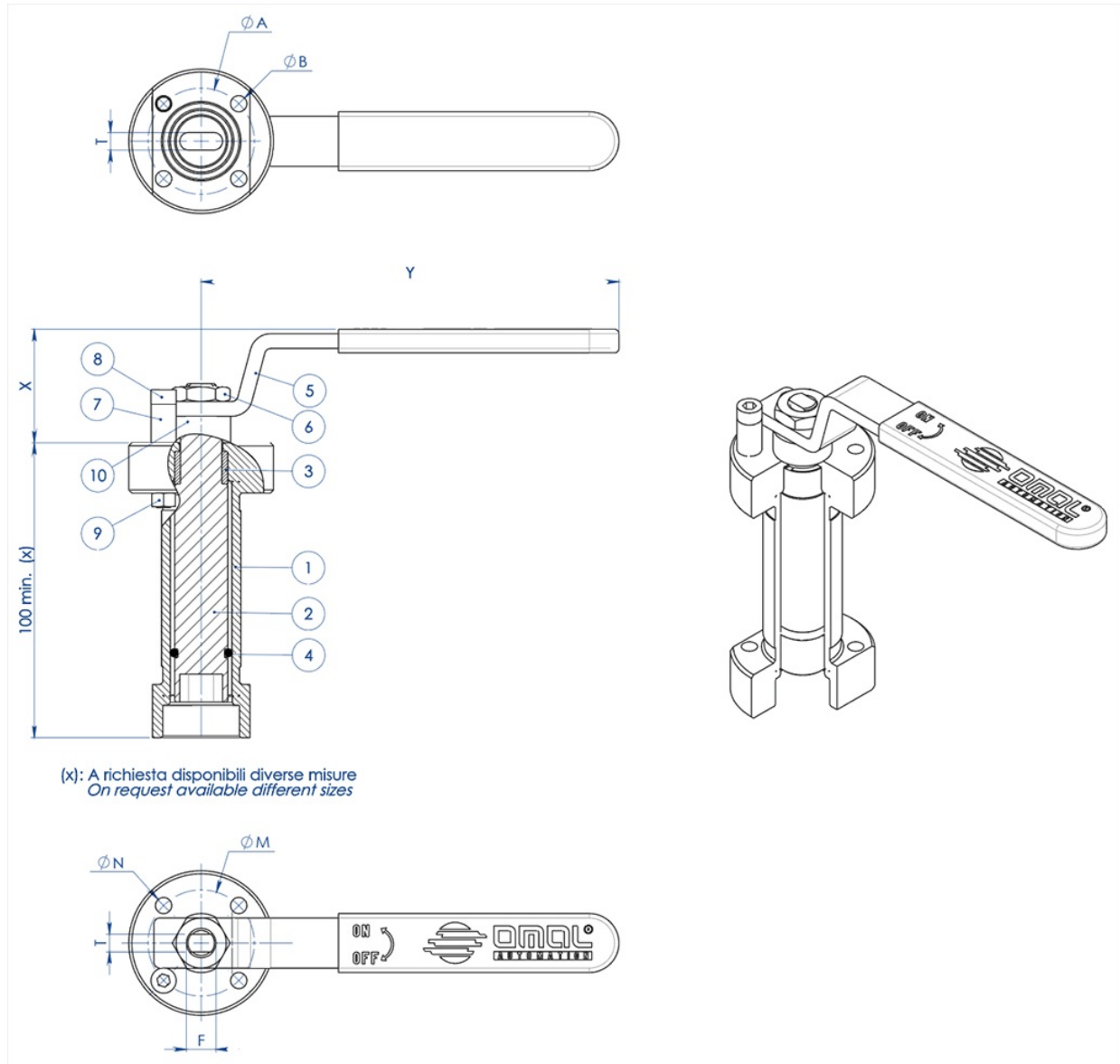
NOTA: Le dimensioni dipendono dalla taglia dell'attuatore
NOTE: Dimensions depending from actuator's size



MATERIAIS		
PART. N°	DESCRIÇÃO	MATERIAL
1	Extensão	ASTM A351 CF8M
2	Pino	AISI 430 F
3	Bucha	DELRIN
4	O-RING	NBR

NOTA: O código da extensão depende do tipo de acionamento e da conexão da válvula; requerer junto com o pedido.

EXTENSÃO GUIADA SOLDADA A ALAVANCA





MATERIAIS		
PART. N°	DESCRIÇÃO	MATERIAL
1	Extensão	304 s.s.
2	Pino	AISI 430 F
3	Bucha	DELRIN
4	O-Ring	NBR
5	Alavanca	Fe 37 galvanizado (*)
6	Porca	aço carbono galvanizado (*)
7	Parada da alavanca	aço carbono galvanizado (*)
8	Parafuso de parada da alavanca	A2-70
9	Porca de parada da alavanca	A2-70 (**)
10	Espaçador	PTFE Carbon Filled

(*): A pedido disponível em 304 S.S.

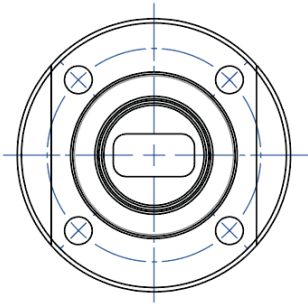
(**): não presente nas válvulas com conexão iso F04.

DIMENSÕES							
ISO VÁLVULA	ØA	ØB	ØM	ØN	F/T	X	Y
F03	36	5,5	36	5,5	10/6	38,5	141,5
F04	42	5,5	42	M5	12/8	45,5	151,5
F05	50	6,5	50	6,5	16/10	48,5	276,5
F07	70	9	70	9	22/14	57,5	351,5
F10	102	11	102	11	30/18	79,5	451,5

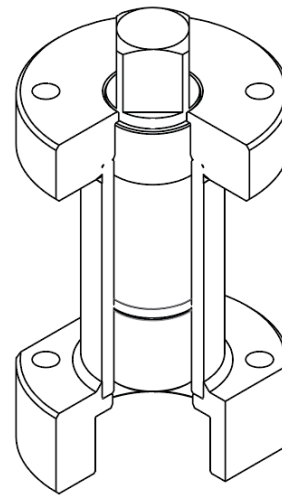
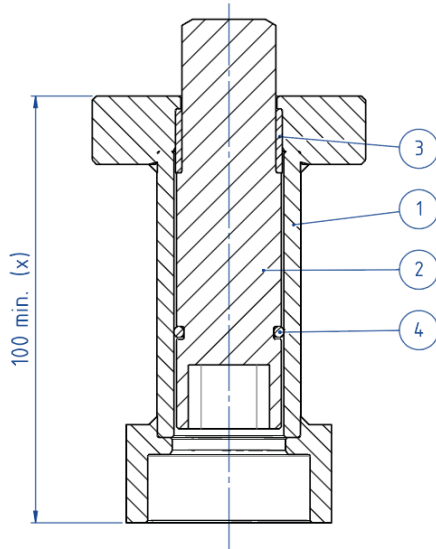
NOTA: O código da extensão depende do tipo de acionamento e da conexão da válvula; requerer junto com o pedido.

EXTENSÃO GUIADA SOLDADA PARA ATUADOR

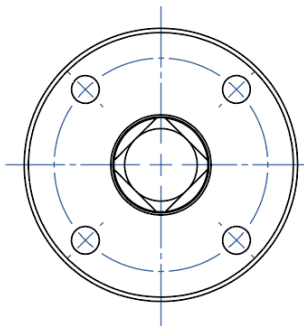




NOTA: Le dimensioni dipendono dalle dimensioni dell'attacco valvola
NOTE: Dimensions depending from valve's connection



(x): A richiesta disponibili diverse misure
On request available different sizes



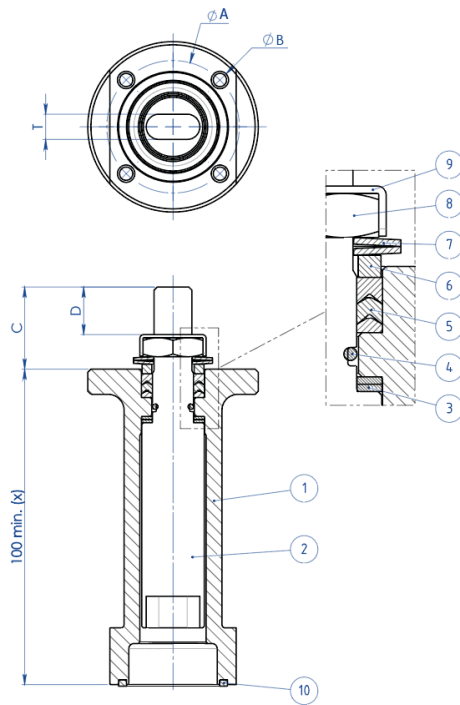
NOTA: Le dimensioni dipendono dalla taglia dell'attuatore
NOTE: Dimensions depending from actuator's size

MATERIAIS		
PART. N°	DESCRIÇÃO	MATERIAL
1	Extensão	304 S.S.
2	Pino	AISI 430 F
3	Bucha	DELRIN
4	O-RING	NBR

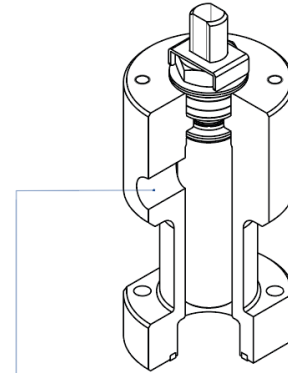
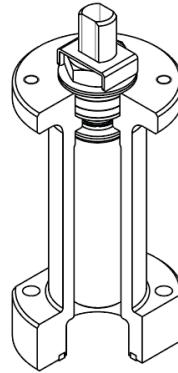
NOTA: O código da extensão depende do tipo de acionamento e da conexão da válvula; requerer junto com o pedido.



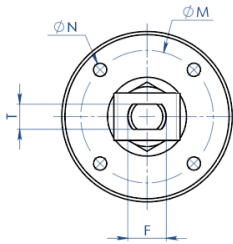
EXTENSÃO COM VEDAÇÃO ADICIONAL



(x): A richiesta disponibili diverse misure
On request available different sizes



A richiesta disponibile anche la versione con presa per Sniffer
Stem extension with sniffer also available on request



MATERIAIS

PART. N°	DESCRIÇÃO	MATERIAL
1	Extensão	304 s.s.
2	Pino	AA564 TP.630 (17-4ph)
3	Anel Anti-fricção	TFM1600
4	O-Ring	FKM
5	Gaxeta Em V	TFM1600
6	Anel Aperta-guarrição	304 s.s.
7	Molas prato	50CrV4 Galvanizado
8	Porca de haste	UNI 3740-1 6S Galvanizado
9	Placa de Bloqueio da Porca	304 s.s.
10	Guarnição de vedação	GRAFOIL



DIMENSÕES

ISO VÁLVULA	ØA	ØB	ØM	ØN	F/T	C	D
F03	36	5,5	36	M5	10/6	20	10,2
F04	42	5,5	42	M5	12/8	26	15,1
F05	50	6,5	50	M6	16/10	35	21,2
F07	70	8,5	70	M8	22/14	47,5	28,4
F10	102	10,5	102	M10	30/18	61	35,2

NOTA: O código da extensão depende do tipo de acionamento e da conexão da válvula; requerer junto com o pedido.





documentos

Certificati

TA LUFT - MAGNUM & THOR
ATEX - Ball Valves
SIL IEC 61508 - MAGNUM & THOR
FUGITIVE EMISSION DN25 CL.300 T1-T2-T3-M1-M4-M5-M6
FUGITIVE EMISSION DN100 CL.300 T1-T2-T3-M1-M4-M5-M6
PED
UKCA

Istruzioni

ISTRUZIONI ATEX 8_0486
ISTRUZIONI USO 8_0844-35

Manuali

MANUALE UMAH1000

