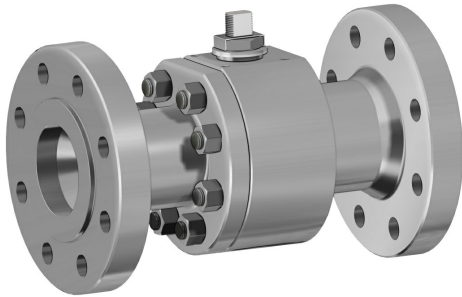


Válvula de bola THOR Split Body ANSI 600 paso reducido acero inoxidable



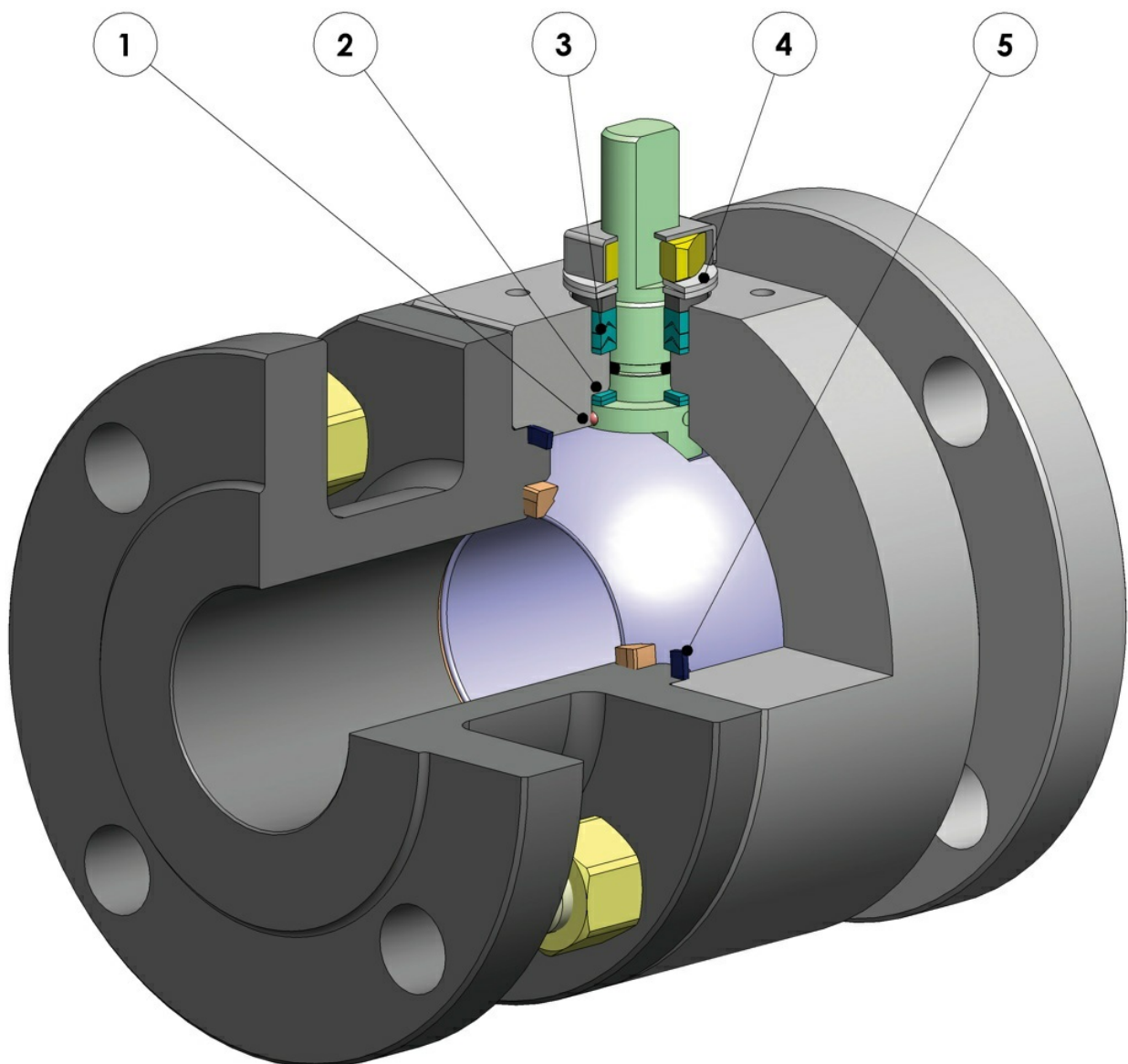
Macro Válvulas de bola

Categoría THOR

Subcategoría THOR Split Body

Familia THOR Split Body ANSI 600 paso reducido

ventajas



1. Dispositivo antiestático (continuidad eléctrica entre la bola, el vástago y el cuerpo)

Se evita cargas electrostáticas que podrían provocar ignición en entornos inflamables y/o explosivos Seguridad garantizada de contacto durante toda la vida útil de la válvula

2. Doble anillo antifricción

Garantiza un menor par de accionamiento de la válvula
Menor desgaste con respecto a la ejecución un un solo anillo

3. Paquete de juntas en "v" con 3 juntas más la junta tórica

Se garantiza un perfecto sellado incluso tras un número elevado de ciclos

4. Arandelas Bevilles en la junta de retención del vástago

Garantizan la recuperación de los juegos debido al desgaste provocado por el movimiento semirrotatorio del eje evitando pérdidas hacia el exterior
Permite mantener energizadas las juntas tipo "chevron" (en V), evitando pérdidas hacia el exterior, ante variaciones térmicas considerables

5. Junta de retención elasticizada en grafito

Garantiza un sellado hacia el exterior independientemente de las variaciones térmicas a las que está sometida la válvula

Mayor precisión en la alineación de los ejes gracias a la fabricación desde el bruto hasta el acabado con un solo posicionamiento

Mayor vida útil de la válvula
Menor par de accionamiento

Fácil mantenimiento directamente sobre el sistema

Contención de los costes durante la fase de mantenimiento

Cuerpo de la válvula en acero al carbono realizado con material normalizado certificado NACE en ejecución estándar

Garantiza una mayor resistencia a la corrosión
Mayor ductilidad del material

Proceso productivo realizado íntegramente en OMAL

Máximo control en todas las fases de elaboración
Posibilidad de proporcionar rápidamente ejecuciones especiales solicitadas por el cliente

Certificado "Fire Safe"

Garantiza el sellado de la válvula incluso en caso de incendio

Certificado ATEX

Permite la instalación en presencia de entornos potencialmente explosivos

Certificación "TA LUFT fugitive emission"

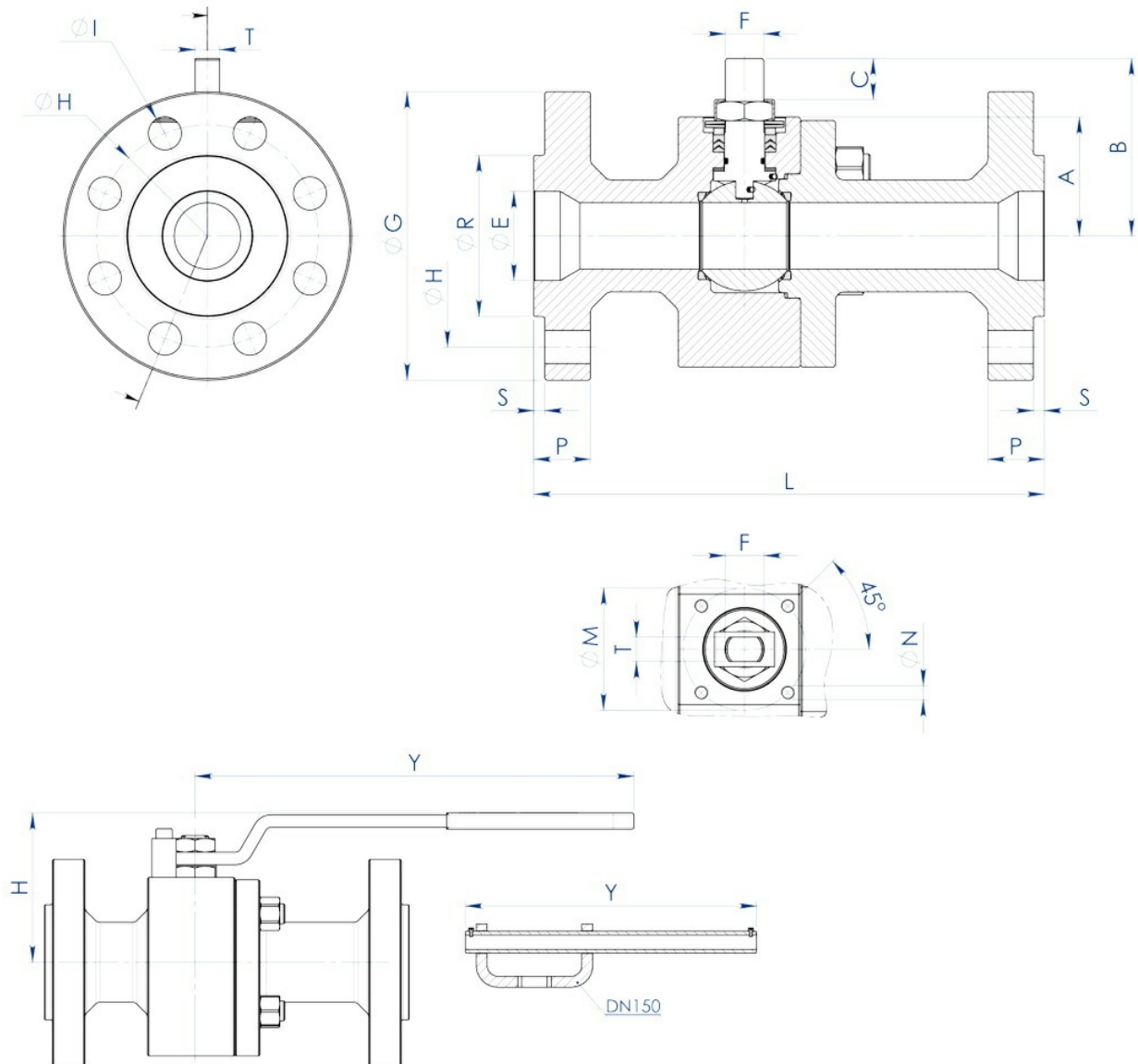
Garantiza un elevado grado de seguridad del sellado del vástago hacia el exterior

Certificado PED

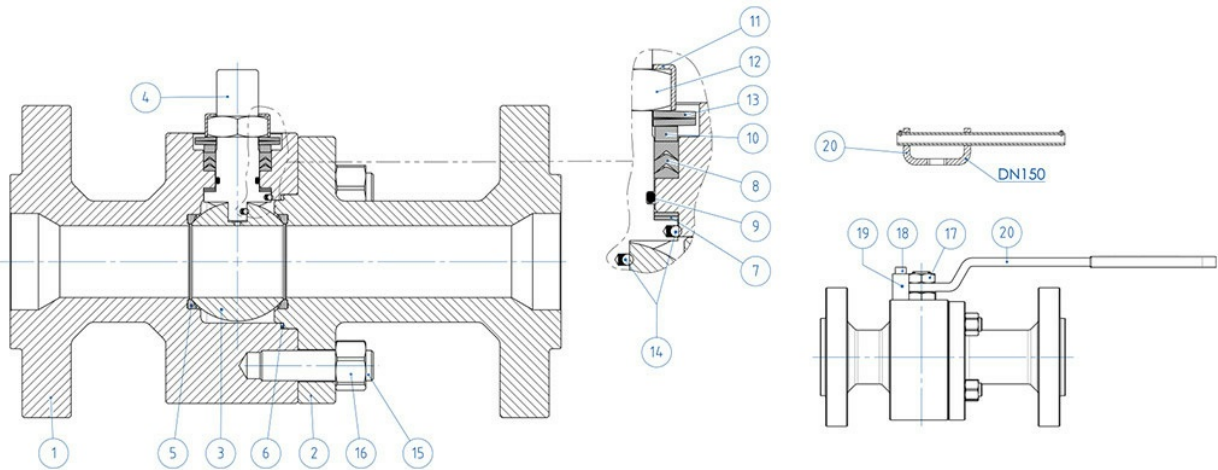
Cumplimiento total de las normas de seguridad europeas para dispositivos presurizados

Certificado hasta SIL 3

Alto nivel de seguridad funcional

dimensiones


MEDIDA		DIMENSIONES																					
DN [mm]	[pulgadas]	ANSI	A	B	C	ϕE	Att. ISO	ϕM	ϕN	F/T	ϕG	ϕR	S	ϕH	N° AGUJEROS	ϕI	P	Kg	L	H	Y	KIT PALANCA	KIT JUNTAS
20x15	3/4"x1/2"	600	40	54,5	9,6	19	F04	42	M5	12/8	118	42,9	6,4	82,6	4	19	22,6	6,8	190	80	150	KLV58006	KGBV472040
25x20	1"x3/4"	600	45	57,5	9,6	25	F04	42	M5	12/8	125	50,8	6,4	88,9	4	19	24,4	8	216	88	150	KLV58006	KGBV472050
32x25	1"1/4x1"	600	50	71,5	14,6	32	F05	50	M6	16/10	135	63,5	6,4	98,6	4	19	27,4	10,8	229	95	275	KLV58008	KGBV472060
40x32	1"1/2x1"1/4	600	55	76,5	14,6	38	F05	50	M6	16/10	155	73	6,4	114,3	4	22	29,1	14,1	241	100	275	KLV58008	KGBV472070
50x40	2"x1"1/2	600	68	98,5	20,4	51	F07	70	M8	22/14	165	91,9	6,4	127	8	19	32,1	21,5	292	120	350	KLV58010	KGBV472080
65x50	2"1/2x2"	600	74	107,5	20,4	64	F07	70	M8	22/14	190	104,6	6,4	149,4	8	22	36,1	28,8	330	129	350	KLV58010	KGBV472090
80x65	3"x2"1/2	600	94	144	25,1	76	F10	102	M10	30/18	210	127	6,4	168,1	8	22	39,1	49	356	180	450	KLV58012	KGBV472100
100x80	4"x3"	600	101,5	151,5	25,1	102	F10	102	M10	30/18	275	157,2	6,4	215,9	8	25,5	45,1	75,3	432	188	450	KLV58012	KGBV472110
150x100	6"x4"	600	126	196,5	40,5	152	F14	140	M16	45/30	357	215,9	6,4	292,1	12	28,6	54,4	160	559	243	800	KLV58014	KGBV472120

materiales

MATERIALES
ANSI 600 DE BARRA

Nº	Descripción	Acero inoxidable 316
1	Cuerpo	ASTM A 182 F316 / A479TP.316 (1.4401 / X5CrNiMo 17-12-2)
2	Terminal	
3	Bola	ASTM A351 CF8M (1.4408/Gx5CrNiMo19-12-2)
4	Vástago	A564 TP.630 (17-4PH)
5*	Asiento	DEVLON (.)
6*	Junta cuerpo terminal	GRAFOIL
7*	Junta inferior vástago	Modified PTFE (.) (l)
8*	Juntas tipo Chevron	Modified PTFE (.)
9*	Junta tórica del vástago	FKM (.)
10	Anillo prensajuntas	304 S.S.
11	Placa bloquea tuerca	304 S.S.
12	Tuerca para vástago	Acero al carbono galvanizado (x)
13	Arandelas Bevelles	Acero al carbono galvanizado (xx)
14	Dispositivo antiestático	316 S.S.
15	Tirantes	ASTM A193-B8
16	Tuercas	ASTM A194-Cr.8
17	Contratuerca	Acero al carbono galvanizado
18	Tornillos de retención	A2-70 (304 S.S.)
19	Retención de posición	Acero al carbono galvanizado (x)
20	Palanca	Fe37 galvanizado

* Componentes del kit de juntas

Bajo pedido disponible en:

(x): 304 s.s.

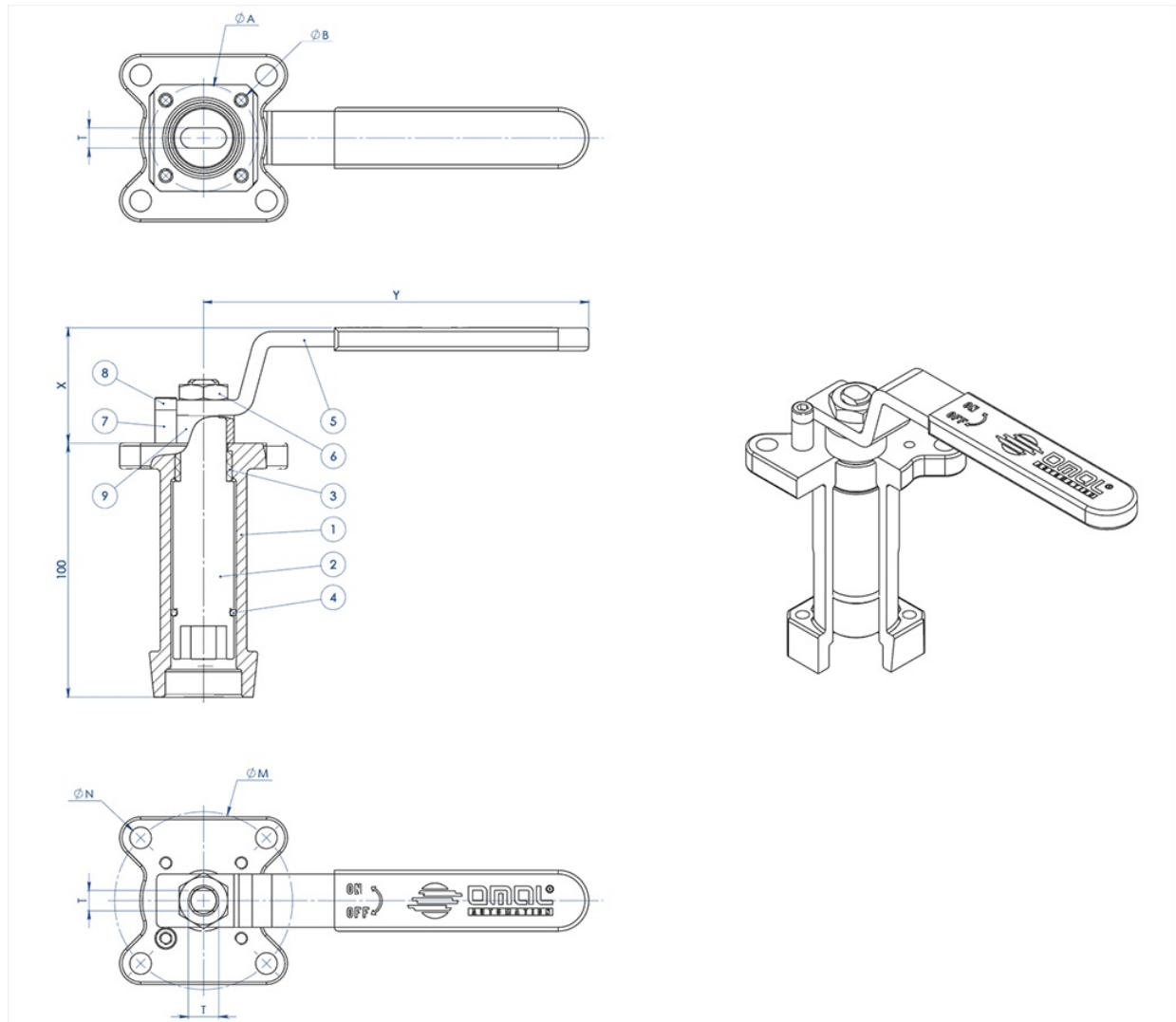
(xx): 301 s.s.

(l): para DN≤40x32 disponible solo en DEVLON

(.): Otros materiales disponibles bajo pedido

accesorios

EXTENSIÓN POR FUSIÓN IMPULSADA POR PALANCA



MATERIALES

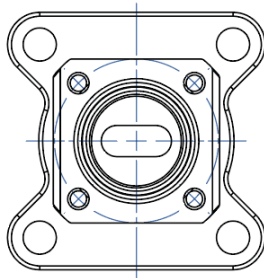
PART. N°	DESCRIPCIÓN	MATERIAL
1	Alargadera	AISI304 S.S.
2	Perno	AISI 430 F
3	Brújula	DELRIN
4	Junta tórica	NBR
5	Palanca	Fe 37 galvanizado (*)
6	Tuerca	acero al carbono galvanizado (*)
7	Retención de palanca	acero al carbono galvanizado (*)
8	Tornillos de retención de la palanca	A2-70
9	Separador	PTFE Relleno con Carbono

(*): Bajo pedido están disponibles en 304 S.S.

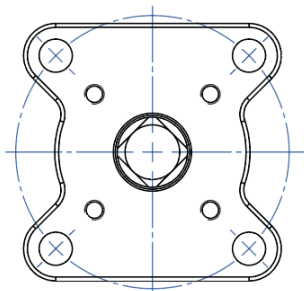
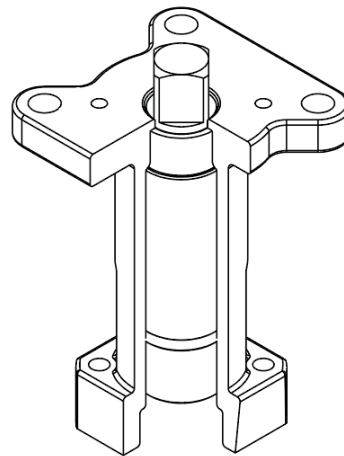
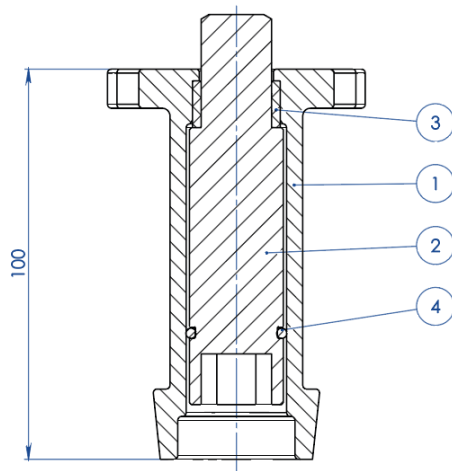
DIMENSIONES							
VÁLVULA ISO	ØA	ØB	ØM	ØN	F/T	X	Y
F03	36	5,5	36	5,5	10/6	38,5	141,5
F04	42	5,5	42	M5	12/8	45,5	151,5
F05	50	6,5	50	6,5	16/10	48,5	276,5
F07	70	8,5	70	8,5	22/14	57,5	351,5
F10	102	11	102	11	30/18	79,5	451,5

NOTA: El código de la alargadera depende del tipo de accionamiento y de la conexión de la válvula; solicitar en la fase de pedido.

ALARGADERA GUIADA POR FUSIÓN PARA ACCIONADOR



NOTA: Le dimensioni dipendono dalle dimensioni dell'attacco valvola
NOTE: Dimensions depending from valve's connection

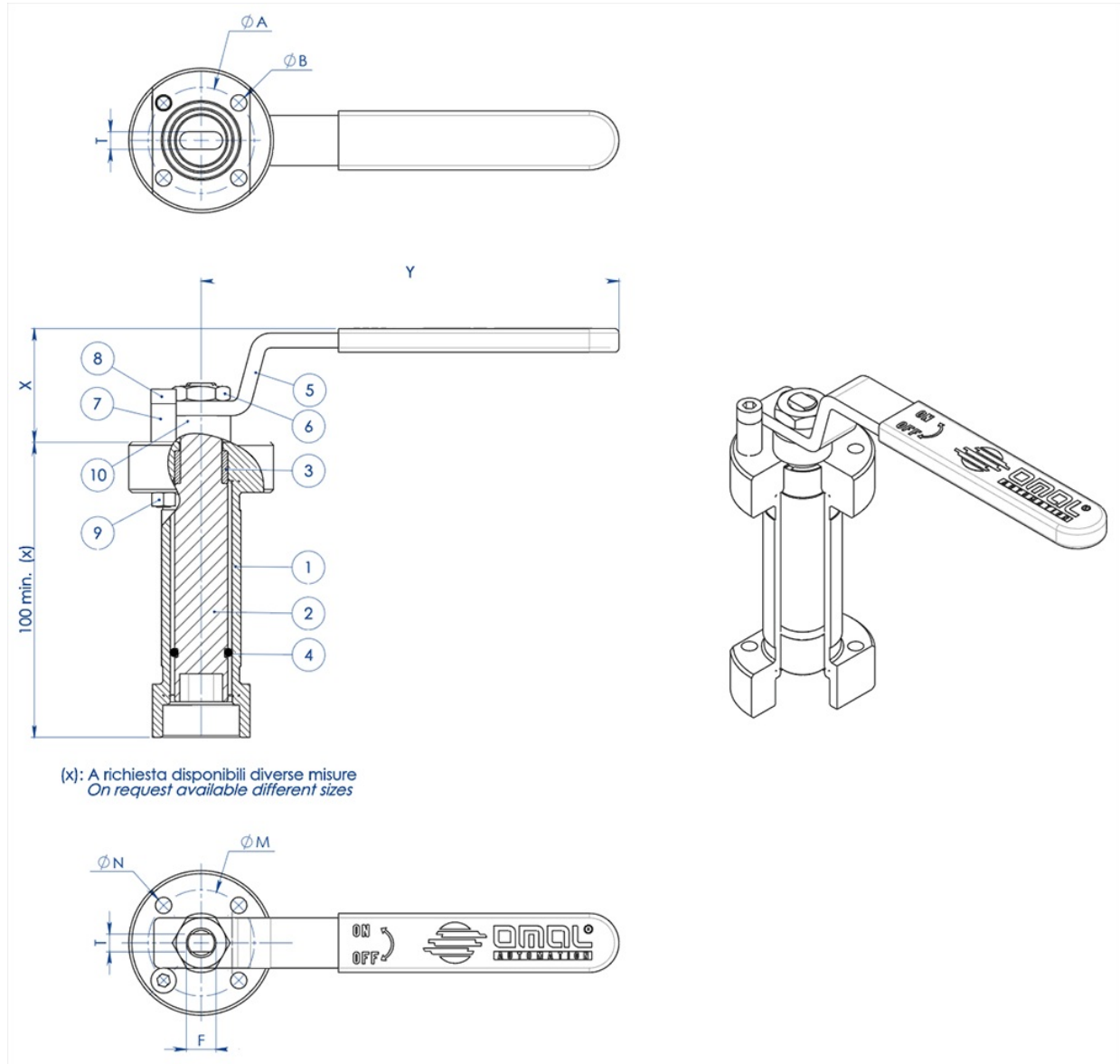


NOTA: Le dimensioni dipendono dalla taglia dell'attuatore
NOTE: Dimensions depending from actuator's size

MATERIALES		
PART. N°	DESCRIPCIÓN	MATERIAL
1	Alargadera	ASTM A351 CF8M
2	Perno	AISI 430 F
3	Brújula	DELRIN
4	Junta tórica	NBR

NOTA: El código de la alargadera depende del tipo de accionamiento y de la conexión de la válvula; solicitar en la fase de pedido

ALARGADERA GUIADA SOLDADA DE PALANCA



MATERIALES		
PART. N°	DESCRIPCIÓN	MATERIAL
1	Alargadera	304 s.s.
2	Perno	AISI 430 F
3	Brújula	DELRIN
4	Junta tórica	NBR
5	Palanca	Fe 37 Galvanizado (*)
6	Tuerca	acero al carbono galvanizado (*)
7	Retención de palanca	acero al carbono galvanizado (*)
8	Tornillos de retención de la palanca	A2-70
9	Tuerca de retención de la palanca	A2-70 (**)
10	Separador	PTFE Relleno con Carbono

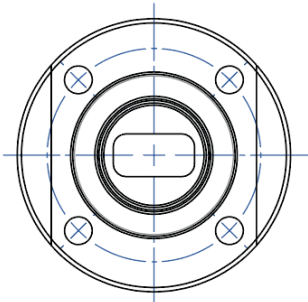
(*) : disponibles bajo pedido en 304 S.S.

(**): no presente en válvulas con conexión ISO F04.

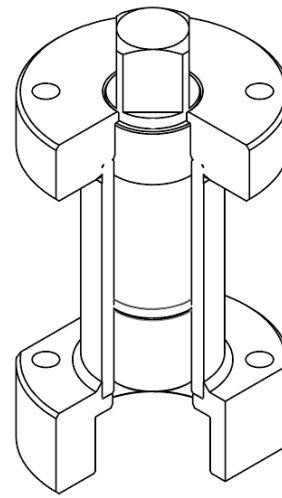
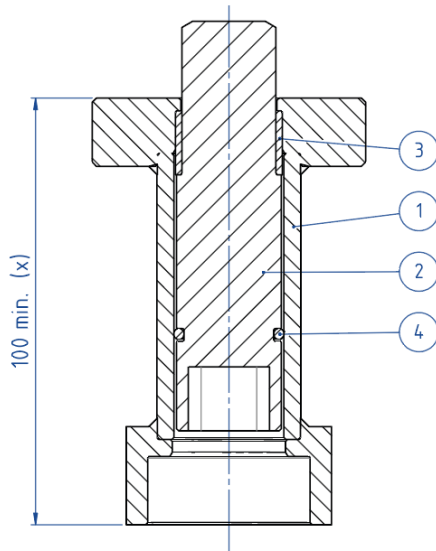
DIMENSIONES							
VÁLVULA ISO	ØA	ØB	ØM	ØN	F/T	X	Y
F03	36	5,5	36	5,5	10/6	38,5	141,5
F04	42	5,5	42	M5	12/8	45,5	151,5
F05	50	6,5	50	6,5	16/10	48,5	276,5
F07	70	9	70	9	22/14	57,5	351,5
F10	102	11	102	11	30/18	79,5	451,5

NOTA: El código de la alargadera depende del tipo de accionamiento y de la conexión de la válvula; solicitar en la fase de pedido.

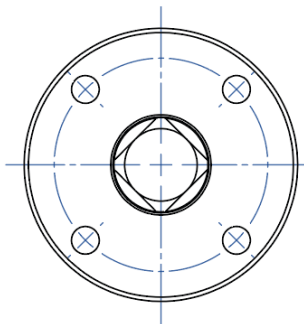
ALARGADERA SOLDADA PARA ACCIONADOR



NOTA: Le dimensioni dipendono dalle dimensioni dell'attacco valvola
NOTE: Dimensions depending from valve's connection



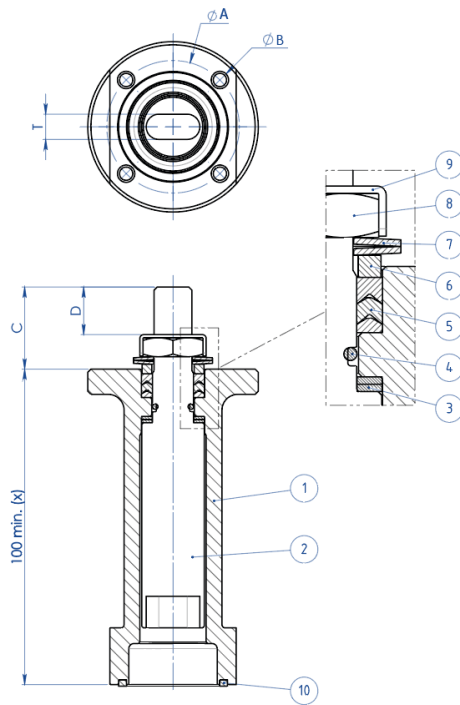
(x): A richiesta disponibili diverse misure
 On request available different sizes



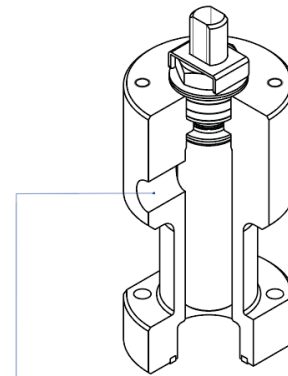
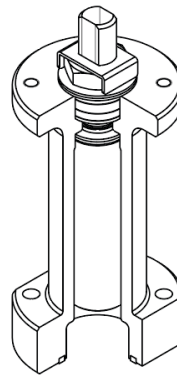
NOTA: Le dimensioni dipendono dalla taglia dell'attuatore
NOTE: Dimensions depending from actuator's size

MATERIALES		
PART. N°	DESCRIPCIÓN	MATERIAL
1	Alargadera	304 S.S.
2	Perno	AISI 430 F
3	Brújula	DELRIN
4	Junta tórica	NBR

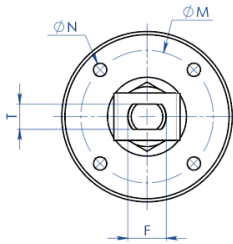
NOTA: El código de la alargadera depende del tipo de accionamiento y de la conexión de la válvula; solicitar en la fase de pedido

ALARGADERA CON SELLADO ADICIONAL


(x): A richiesta disponibili diverse misure
 On request available different sizes



A richiesta disponibile anche la versione con presa per Sniffer
 Stern extension with sniffer also available on request



MATERIALES		
PART. N°	DESCRIPCIÓN	MATERIAL
1	Alargadera	304 s.s.
2	Perno	AA564 TP.630 (17-4ph)
3	Anillo Antifricción	TFM1600
4	Junta tórica	FKM
5	Paquete A V	TFM1600
6	Anillo Prensajuntas	304 s.s.
7	Arandelas Bevelles	50CrV4 Galvanizado
8	Tuerca para vástago	UNI 3740-1 6S Cincado
9	Placa Bloquea Tuerca	304 s.s.
10	Junta de sellado	GRAFOIL

DIMENSIONES							
VÁLVULA ISO	ØA	ØB	ØM	ØN	F/T	C	D
F03	36	5,5	36	M5	10/6	20	10,2
F04	42	5,5	42	M5	12/8	26	15,1
F05	50	6,5	50	M6	16/10	35	21,2
F07	70	8,5	70	M8	22/14	47,5	28,4
F10	102	10,5	102	M10	30/18	61	35,2

NOTA: El código de la alargadera depende del tipo de accionamiento y de la conexión de la válvula; solicitar en la fase de pedido.

documentos

Certificati

TA LUFT - MAGNUM & THOR
ATEX - Ball Valves
SIL IEC 61508 - MAGNUM & THOR
FUGITIVE EMISSION DN25 CL.600 TI-M4
PED
FIRE SAFE - SPLIT BODY PN63-100-CL 600 DN15-100 316
API Licence number 6D-1007
UKCA

Istruzioni

ISTRUZIONI ATEX 8_0486
ISTRUZIONI USO 8_0844-36

Manuali

MANUALE UMAH1000