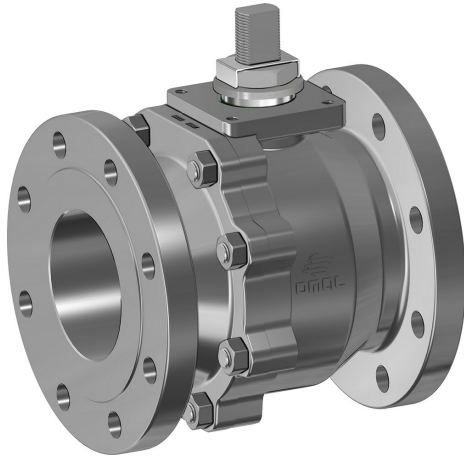




Valvola a sfera THOR Split Body ANSI 150-300 acciaio inox da fusione



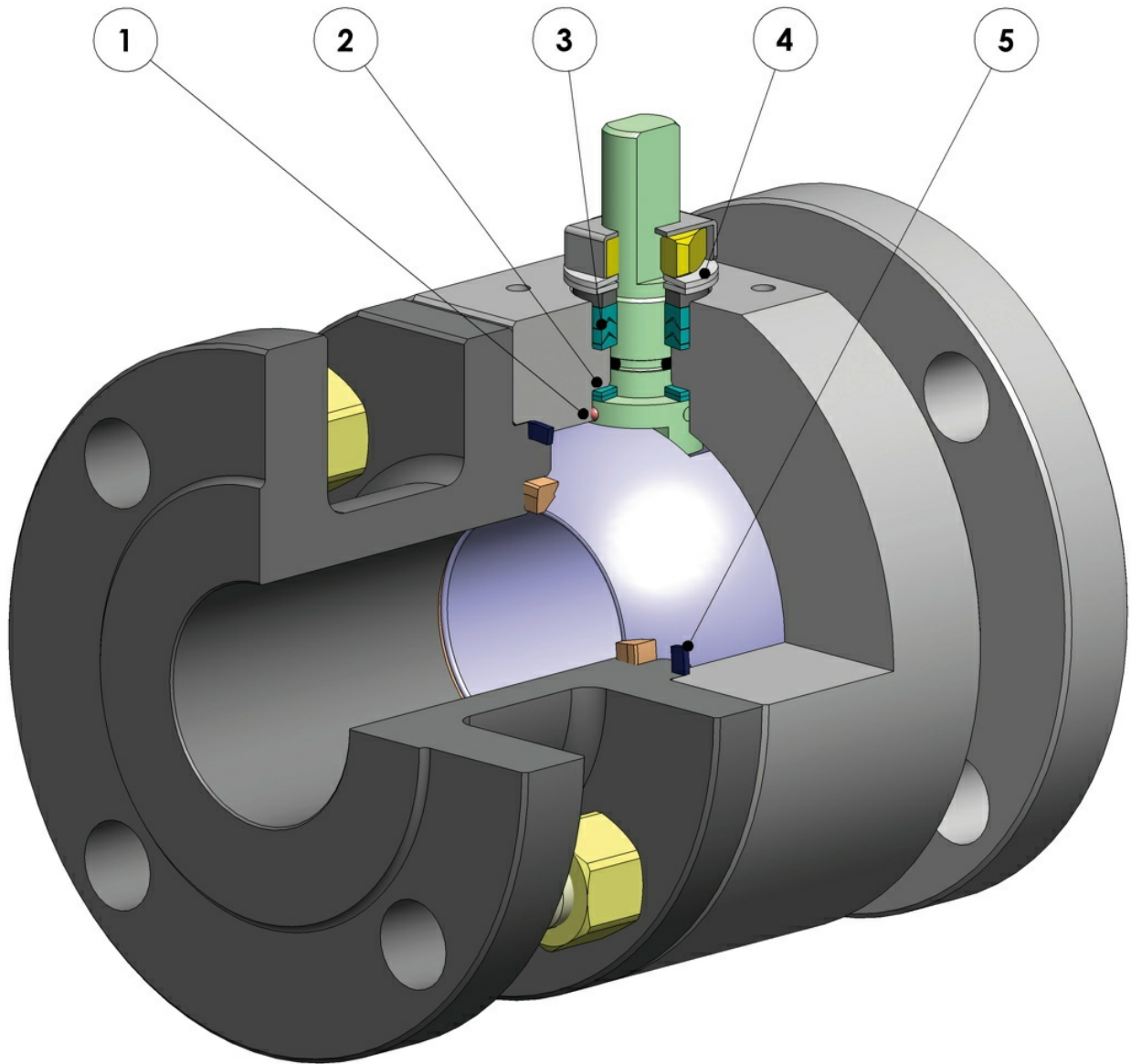
Macro Valvole a sfera

Categoria THOR

Sottocategoria THOR Split Body

Famiglia THOR Split Body ANSI 150-300 acciaio inox da fusione

benefits





1. Antistatic device (continuità elettrica tra sfera, stelo e corpo)

Si evitano cariche elettrostatiche che potrebbero essere causa d'innescio in ambienti infiammabili e/o esplosivi
Sicurezza garantita del contatto durante tutta la vita della valvola

2. Doppio anello antifrizione

Garantisce una minor coppia di azionamento della valvola
Minor usura rispetto all'esecuzione con singolo anello

3. Pacco guarnizioni a "v" con 3 guarnizioni più o-ring

Si garantisce una perfetta tenuta anche dopo un numero elevato di cicli

4. Molle a tazza sulla tenuta dello stelo

Garantiscono il recupero dei giochi dovuti all'usura causata dal movimento semiorbitario dell'albero evitando perdite verso l'esterno
Consentono di mantenere energizzate le guarnizioni tipo "chevron" (a V), evitando perdite verso l'esterno, a fronte di notevoli escursioni termiche

5. Tenuta elasticizzata in grafite

Garantisce una tenuta verso l'esterno indipendentemente dalle escursioni termiche a cui è sottoposta la valvola

Maggiore precisione nell'allineamento degli assi grazie alla lavorazione dal grezzo al finito con un unico posizionamento

Maggior vita della valvola stessa
Minor coppia di azionamento

Facile manutenibilità direttamente sull'impianto

Contenimento dei costi durante la fase di manutenzione

Corpo valvola in acciaio al carbonio realizzato con materiale normalizzato certificato NACE in esecuzione standard

Garantisce una maggior resistenza alla corrosione
Maggior duttilità del materiale

Processo produttivo interamente eseguito in OMAL

Massimo controllo in tutte le fasi di lavorazione
Possibilità di fornire rapidamente esecuzioni speciali richieste dal cliente

Certificato "Fire Safe"

Garantisce la tenuta della valvola anche in caso di incendio

Certificato ATEX

Ne consente l'installazione in presenza di ambiente potenzialmente esplosivo

Certificazione "TA LUFT fugitive emission"

Garantisce un elevato grado di sicurezza della tenuta stelo verso l'esterno

Certificato PED

Piena conformità alle norme di sicurezza europee per i dispositivi in pressione

Certificato fino a SIL 3

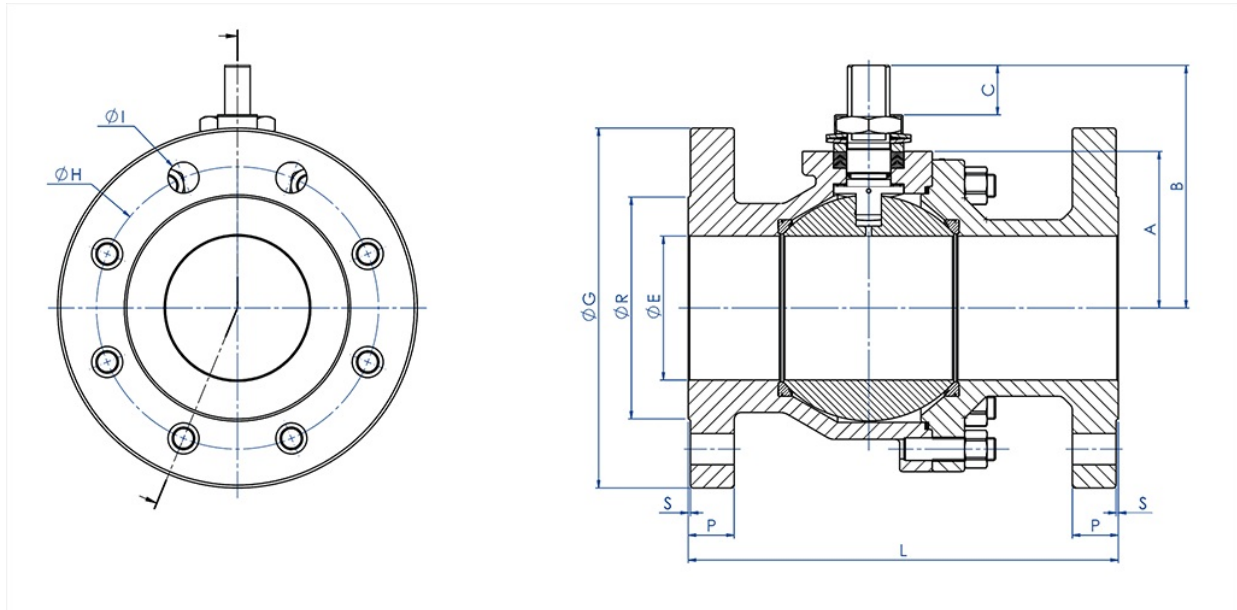
Elevato livello di sicurezza funzionale





dimensioni

DIMENSIONI ASSE NUDO



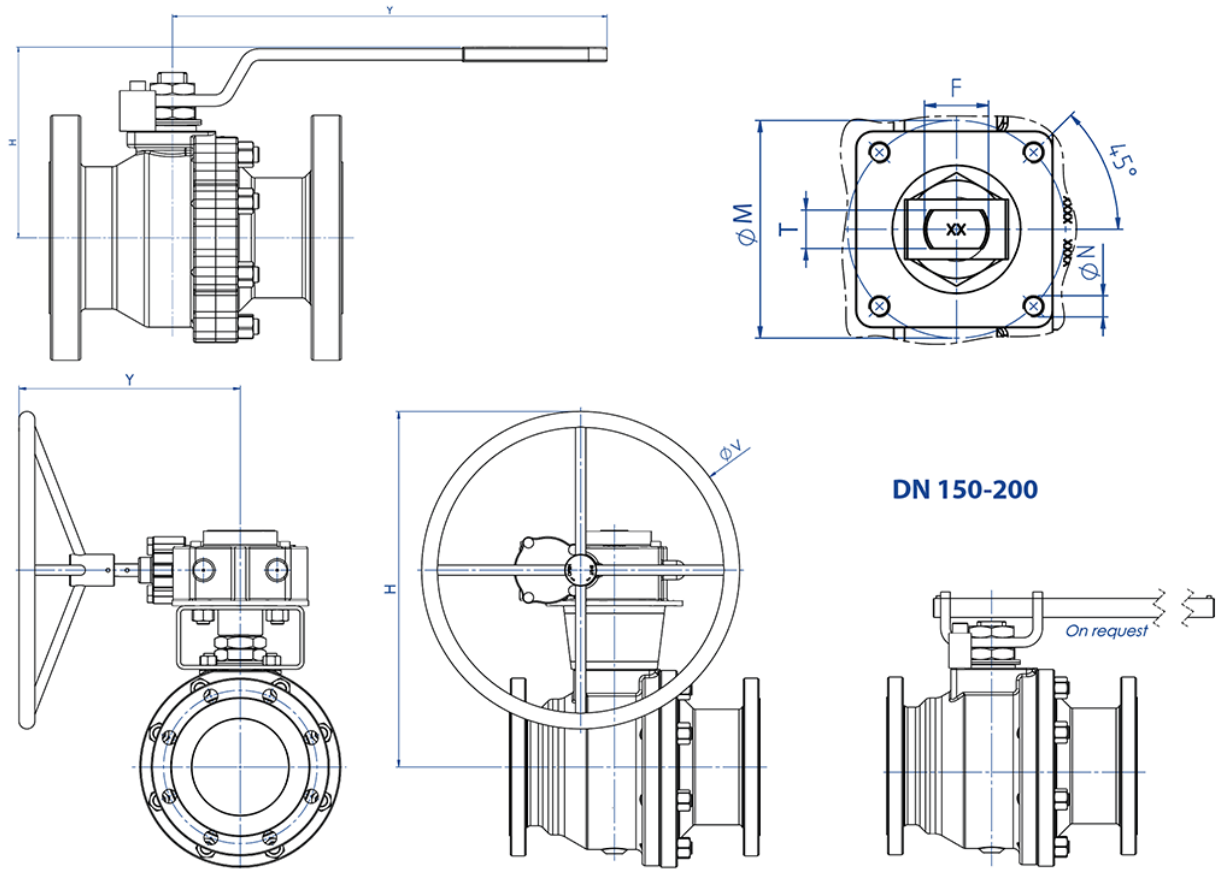
DIMENSIONI ASSE NUDO

| MISURA | | ANSI | A | B | C | ØG | ØR | S | P | ØH | N° FORI | ØI | L (4) | Kg | KIT GUARNIZIONI |
|---------|--------|----------|-----|-------|------|-----|-------|-----|------|-------|---------|----|-------|-------|-----------------|
| DN [mm] | [inch] | | | | | | | | | | | | | | |
| DN 15 | 1/2" | ANSI 150 | 32 | 52 | 10 | 90 | 35 | 1,6 | 11,6 | 60,3 | 4 | 16 | 108 | 1,8 | KGBV485040 |
| DN 15 | 1/2" | ANSI 300 | 32 | 52 | 10 | 95 | 35 | 1,6 | 15,3 | 66,7 | 4 | 16 | 140 | 2,5 | KGBV485040 |
| DN 20 | 3/4" | ANSI 150 | 35 | 55 | 10 | 100 | 43 | 1,6 | 13,6 | 70 | 4 | 16 | 117 | 2,5 | KGBV485050 |
| DN 20 | 3/4" | ANSI 300 | 35 | 55 | 10 | 100 | 43 | 1,6 | 17,1 | 82,6 | 4 | 19 | 152 | 3,7 | KGBV485050 |
| DN 25 | 1" | ANSI 150 | 42 | 68 | 15 | 110 | 50,8 | 1,6 | 14,8 | 79,4 | 4 | 16 | 127 | 3,3 | KGBV485060 |
| DN 25 | 1" | ANSI 300 | 42 | 68 | 15 | 125 | 50,8 | 1,6 | 18,1 | 88,9 | 4 | 19 | 165 | 4,6 | KGBV485060 |
| DN 32 | 1 1/4" | ANSI 150 | 47 | 73 | 15 | 117 | 63,5 | 1,6 | 17,6 | 88,9 | 4 | 16 | 140 | 4,5 | KGBV485070 |
| DN 32 | 1 1/4" | ANSI 300 | 47 | 73 | 15 | 133 | 63,5 | 1,6 | 20,6 | 98,6 | 4 | 19 | 178 | 6,6 | KGBV485070 |
| DN 40 | 1 1/2" | ANSI 150 | 58 | 93 | 21 | 125 | 73 | 1,6 | 18,6 | 98,4 | 4 | 16 | 165 | 6,5 | KGBV485080 |
| DN 40 | 1 1/2" | ANSI 300 | 58 | 93 | 21 | 155 | 73 | 1,6 | 21,6 | 114,3 | 4 | 22 | 190 | 8,9 | KGBV485080 |
| DN 50 | 2" | ANSI 150 | 67 | 102 | 21 | 150 | 92,1 | 1,6 | 20,6 | 120,7 | 4 | 19 | 178 | 10,3 | KGBV485090 |
| DN 50 | 2" | ANSI 300 | 67 | 102 | 21 | 165 | 92,1 | 1,6 | 22,6 | 127 | 8 | 19 | 216 | 12,6 | KGBV485090 |
| DN 65 | 2 1/2" | ANSI 150 | 83 | 130,5 | 28,5 | 178 | 104,6 | 1,6 | 23,6 | 139,7 | 4 | 19 | 191 | 15,7 | KGBV485100 |
| DN 65 | 2 1/2" | ANSI 300 | 83 | 130,5 | 28,5 | 190 | 104,6 | 1,6 | 26,6 | 149,4 | 8 | 22 | 241 | 19,6 | KGBV485100 |
| DN 80 | 3" | ANSI 150 | 90 | 137,5 | 28,5 | 190 | 127 | 1,6 | 24,6 | 152,4 | 4 | 19 | 203 | 19,6 | KGBV485110 |
| DN 80 | 3" | ANSI 300 | 90 | 137,5 | 28,5 | 210 | 127 | 1,6 | 29,6 | 168,3 | 8 | 22 | 282 | 26,7 | KGBV485110 |
| DN 100 | 4" | ANSI 150 | 111 | 172 | 35 | 230 | 157,2 | 1,6 | 25,1 | 190,5 | 8 | 19 | 229 | 33,0 | KGBV485112 |
| DN 100 | 4" | ANSI 300 | 111 | 172 | 35 | 255 | 157,2 | 1,6 | 32,6 | 200 | 8 | 22 | 305 | 46,3 | KGBV485112 |
| DN 150 | 6" | ANSI 150 | 154 | 227,5 | 40,5 | 280 | 216 | 1,6 | 26,1 | 241,3 | 8 | 22 | 394 | 88,7 | KGBVVT1140 |
| DN 150 | 6" | ANSI 300 | 154 | 227,5 | 40,5 | 320 | 216 | 1,6 | 37,6 | 269,9 | 12 | 22 | 403 | 110,0 | KGBVVT114D |
| DN 200 | 8" | ANSI 150 | 192 | 274 | 44,8 | 345 | 270 | 1,6 | 29,6 | 298,5 | 8 | 22 | 457 | 161,7 | KGBVVT1150 |

(4) B16.10 / API6D



DIMENSIONI CON LEVA

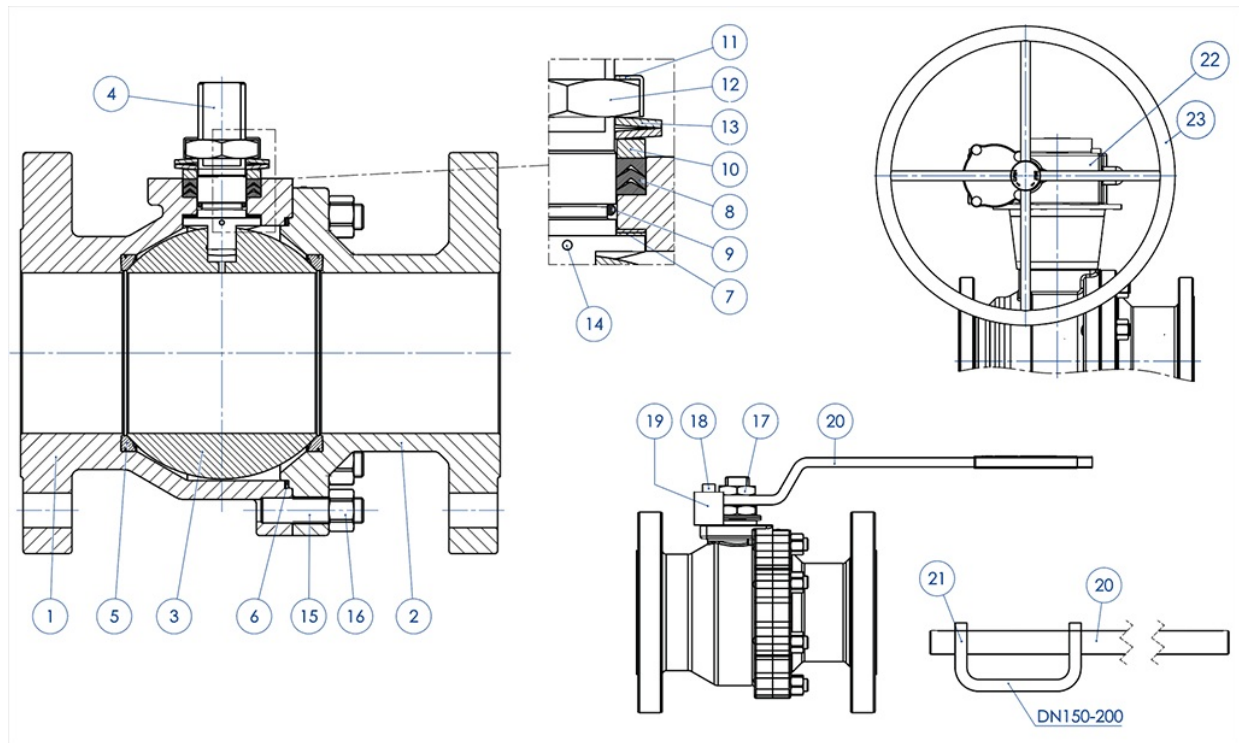


DN 150-200

| MISURA | | DIMENSIONI CON LEVA | | | | | | | | | |
|---------|--------|---------------------|-----|-------|-----|-----|-----|-------|----------|------|----------|
| DN [mm] | [inch] | ANSI | H | Y | ØV | ØM | ØN | F/T | ATT. ISO | Kg | KIT LEVA |
| DN 15 | 1/2" | ANSI 150 | 71 | 141,5 | --- | 36 | M5 | 10/6 | F03 | 2 | KLV58004 |
| DN 15 | 1/2" | ANSI 300 | 71 | 141,5 | --- | 36 | M5 | 10/6 | F03 | 2,7 | KLV58004 |
| DN 20 | 3/4" | ANSI 150 | 74 | 141,5 | --- | 36 | M5 | 10/6 | F03 | 2,7 | KLV58004 |
| DN 20 | 3/4" | ANSI 300 | 74 | 141,5 | --- | 36 | M5 | 10/6 | F03 | 3,9 | KLV58004 |
| DN 25 | 1" | ANSI 150 | 87 | 152 | --- | 42 | M5 | 12/8 | F04 | 3,5 | KLV58006 |
| DN 25 | 1" | ANSI 300 | 87 | 152 | --- | 42 | M5 | 12/8 | F04 | 5 | KLV58006 |
| DN 32 | 1 1/4" | ANSI 150 | 92 | 152 | --- | 42 | M5 | 12/8 | F04 | 4,9 | KLV58006 |
| DN 32 | 1 1/4" | ANSI 300 | 92 | 152 | --- | 42 | M5 | 12/8 | F04 | 7 | KLV58006 |
| DN 40 | 1 1/2" | ANSI 150 | 109 | 277 | --- | 50 | M6 | 16/10 | F05 | 7,2 | KLV58008 |
| DN 40 | 1 1/2" | ANSI 300 | 109 | 277 | --- | 50 | M6 | 16/10 | F05 | 9,4 | KLV58008 |
| DN 50 | 2" | ANSI 150 | 118 | 277 | --- | 50 | M6 | 16/10 | F05 | 11 | KLV58008 |
| DN 50 | 2" | ANSI 300 | 118 | 277 | --- | 50 | M6 | 16/10 | F05 | 13,5 | KLV58008 |
| DN 65 | 2 1/2" | ANSI 150 | 143 | 352 | --- | 70 | M8 | 22/14 | F07 | 17 | KLV58010 |
| DN 65 | 2 1/2" | ANSI 300 | 143 | 352 | --- | 70 | M8 | 22/14 | F07 | 21 | KLV58010 |
| DN 80 | 3" | ANSI 150 | 150 | 352 | --- | 70 | M8 | 22/14 | F07 | 21 | KLV58010 |
| DN 80 | 3" | ANSI 300 | 150 | 352 | --- | 70 | M8 | 22/14 | F07 | 28 | KLV58010 |
| DN 100 | 4" | ANSI 150 | 198 | 452 | --- | 102 | M10 | 30/18 | F10 | 36 | KLV58012 |
| DN 100 | 4" | ANSI 300 | 198 | 452 | --- | 102 | M10 | 30/18 | F10 | 50 | KLV58012 |
| DN 150 | 6" | ANSI 150 | 502 | 326 | 400 | 140 | M16 | 45/30 | F14 | 126 | --- |
| DN 150 | 6" | ANSI 300 | 560 | 347 | 500 | 140 | M16 | 45/30 | F14 | 147 | --- |
| DN 200 | 8" | ANSI 150 | 590 | 347 | 500 | 140 | M16 | 52/35 | F14 | 200 | --- |



materiali



MATERIALI
ANSI 150-300 DA FUSIONE

| N° | Descrizione | CF8M Stainless steel |
|----|-----------------------------|--|
| 1 | Corpo | ASTM A351 CF8M (1.4408/Gx5CrNiMo19-12-2) |
| 2 | Terminale | |
| 3 | Sfera | ASTM A351 CF8M (1.4408/Gx5CrNiMo19-12-2) |
| 4 | Stelo | A564 TP.630 (17-4PH) |
| 5* | Seggio | PTFE Modificato (.) (2) |
| 6* | Guarnizione corpo terminale | GRAFOIL |
| 7* | Tenuta inferiore stelo | PTFE Modificato (.) |
| 8* | Guarnizioni tipo Chevron | PTFE Modificato (.) |
| 9* | O-ring stelo | FKM (.) |
| 10 | Anello premi guarnizione | 304 S.S. |
| 11 | Piastra blocca dado | 304 S.S. |
| 12 | Dado stelo | Acciaio al carbonio zincato (x) |
| 13 | Molle a tazza | Acciaio al carbonio zincato (xx) |
| 14 | Dispositivo antistatico | 316 S.S. |
| 15 | Tiranti Stud | ASTM A193-B8 |
| 16 | Dadi | ASTM A194-Gr.8 |
| 17 | Controdado | Acciaio al carbonio zincato (x) |
| 18 | Vite di fermo | A2-70 (304 S.S.) |
| 19 | Fermo di posizione | Acciaio al carbonio zincato (x) |
| 20 | Leva | Fe37 Zincato |
| 21 | Sede Leva | Fe37 Zincato |
| 22 | Riduttore | Chisa (verniciato) |
| 23 | Volantino | Acciaio al carbonio verniciato |

* Componenti del kit di guarnizioni

A richiesta disponibile in:

(x): 304 s.s.

(xx): 301 s.s.

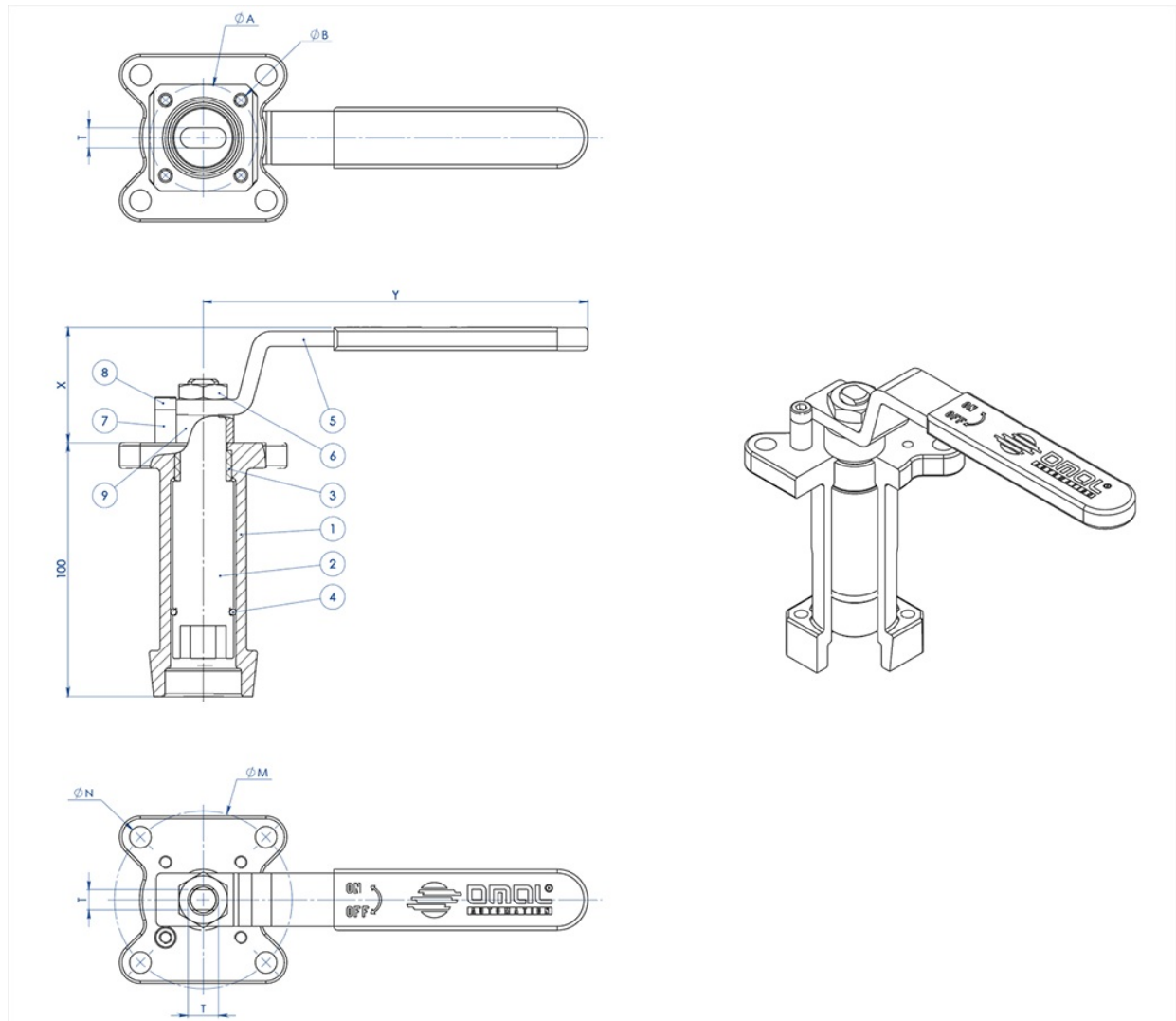
(2) DEVLON per DN150 - ANSI300

(.): Altri materiali disponibili a richiesta



accessori

PROLUNGA GUIDATA DA FUSIONE A LEVA



MATERIALI

| PART. N° | DESCRIZIONE | MATERIALE |
|----------|-----------------|-----------------------------|
| 1 | Prolunga | AISI304 S.S. |
| 2 | Perno | AISI 430 F |
| 3 | Bussola | DELRIN |
| 4 | O-RING | NBR |
| 5 | Leva | Fe 37 galvanized (*) |
| 6 | Dado | galvanized carbon steel (*) |
| 7 | Fermo leva | galvanized carbon steel (*) |
| 8 | Vite fermo leva | A2-70 |
| 9 | Distanziale | PTFE Carbon Filled |

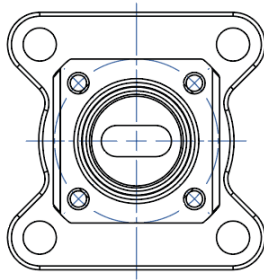
(*): A richiesta disponibili in 304 S.S.



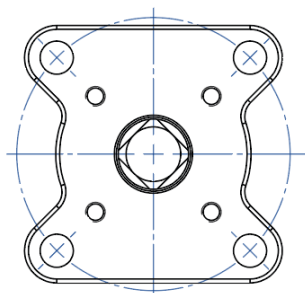
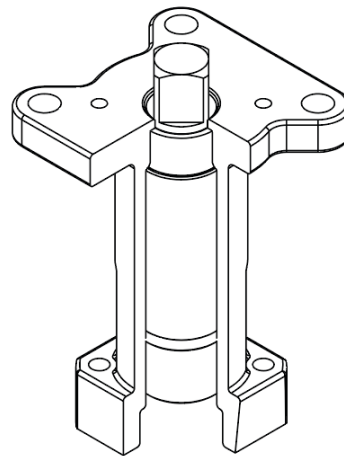
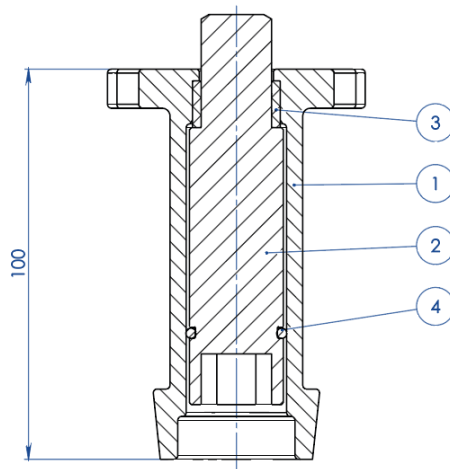
| DIMENSIONI | | | | | | | |
|-------------|-----|-----|-----|-----|-------|------|-------|
| ISO VALVOLA | ØA | ØB | ØM | ØN | F/T | X | Y |
| F03 | 36 | 5,5 | 36 | 5,5 | 10/6 | 38,5 | 141,5 |
| F04 | 42 | 5,5 | 42 | M5 | 12/8 | 45,5 | 151,5 |
| F05 | 50 | 6,5 | 50 | 6,5 | 16/10 | 48,5 | 276,5 |
| F07 | 70 | 8,5 | 70 | 8,5 | 22/14 | 57,5 | 351,5 |
| F10 | 102 | 11 | 102 | 11 | 30/18 | 79,5 | 451,5 |

NOTA: Il codice della prolunga dipende dal tipo di azionamento e dall'attacco valvola; richiedere in fase d'ordine.

PROLUNGA GUIDATA DA FUSIONE PER ATTUATORE



NOTA: Le dimensioni dipendono dalle dimensioni dell'attacco valvola
NOTE: Dimensions depending from valve's connection



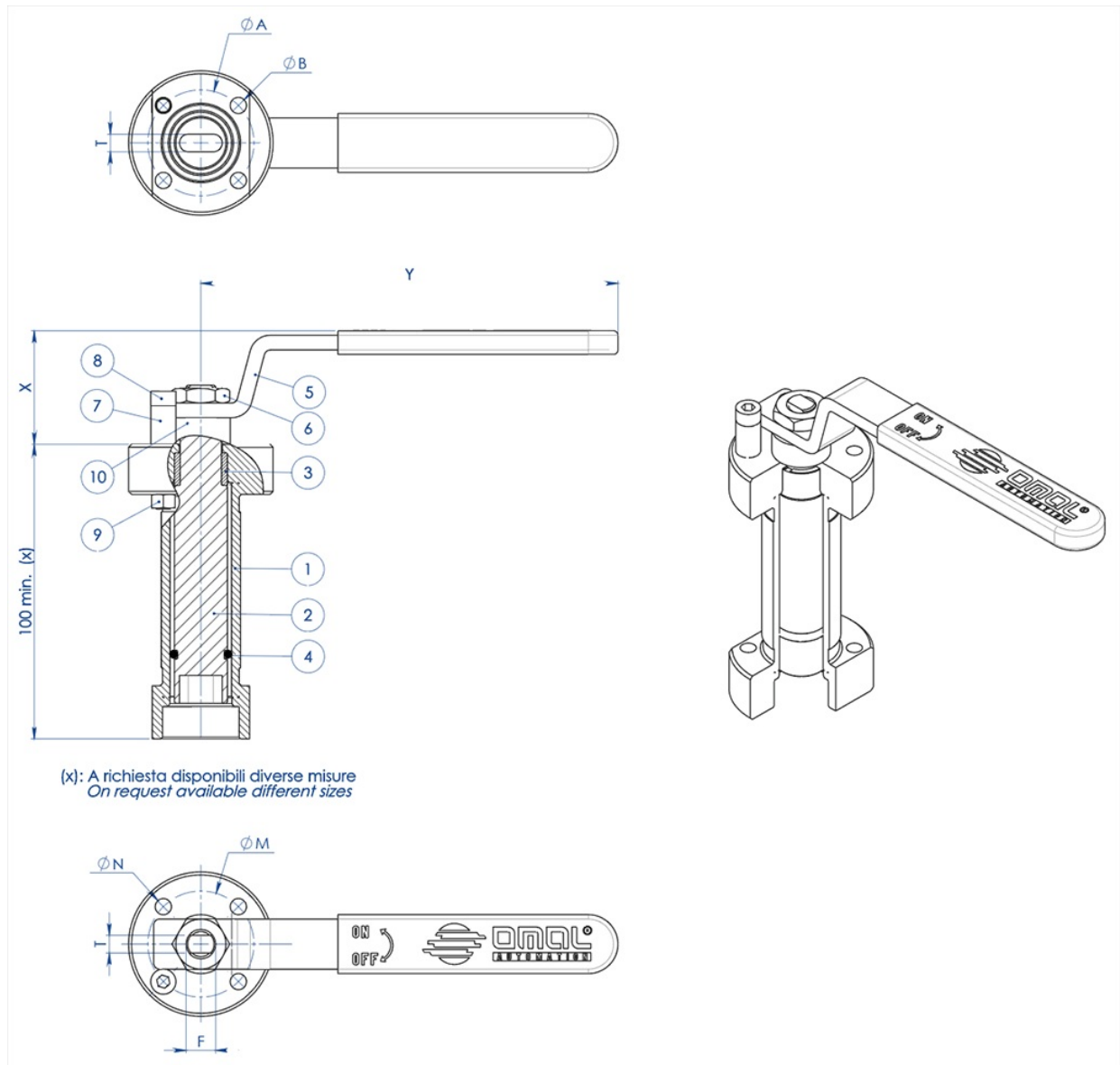
NOTA: Le dimensioni dipendono dalla taglia dell'attuatore
NOTE: Dimensions depending from actuator's size



| MATERIALI | | |
|-----------|-------------|----------------|
| PART. N° | DESCRIZIONE | MATERIALE |
| 1 | Prolunga | ASTM A351 CF8M |
| 2 | Perno | AISI 430 F |
| 3 | Bussola | DELRIN |
| 4 | O-RING | NBR |

NOTA: Il codice della prolunga dipende dal tipo di azionamento e dall'attacco valvola; richiedere in fase d'ordine

PROLUNGA GUIDATA SALDATA A LEVA





| MATERIALI | | |
|-----------|-----------------|-----------------------------|
| PART. N° | DESCRIZIONE | MATERIALE |
| 1 | Prolunga | 304 s.s. |
| 2 | Perno | AISI 430 F |
| 3 | Bussola | DELRIN |
| 4 | O-Ring | NBR |
| 5 | Leva | Fe 37 galvanized (*) |
| 6 | Dado | galvanized carbon steel (*) |
| 7 | Fermo leva | galvanized carbon steel (*) |
| 8 | Vite fermo leva | A2-70 |
| 9 | Dado fermo leva | A2-70 (**) |
| 10 | Distanziale | PTFE Carbon Filled |

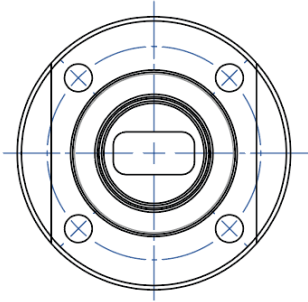
(*): a richiesta disponibili in 304 S.S.

(**): non presente su valvole con attacco iso F04.

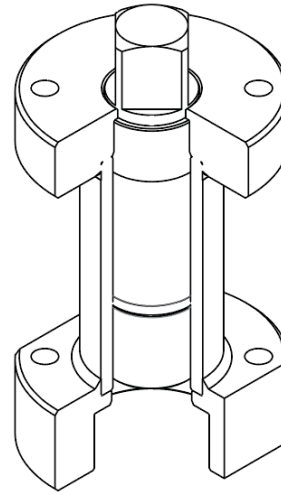
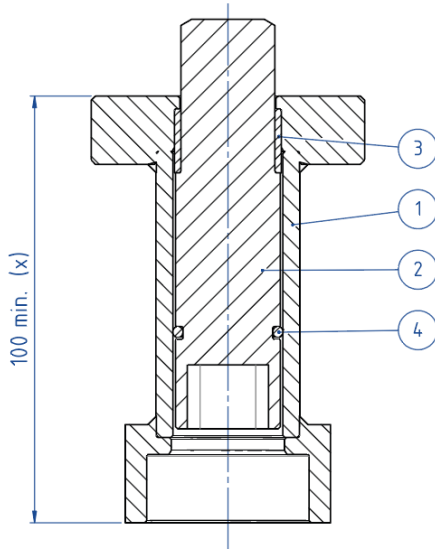
| DIMENSIONI | | | | | | | |
|-------------|-----|-----|-----|-----|-------|------|-------|
| ISO VALVOLA | ØA | ØB | ØM | ØN | F/T | X | Y |
| F03 | 36 | 5,5 | 36 | 5,5 | 10/6 | 38,5 | 141,5 |
| F04 | 42 | 5,5 | 42 | M5 | 12/8 | 45,5 | 151,5 |
| F05 | 50 | 6,5 | 50 | 6,5 | 16/10 | 48,5 | 276,5 |
| F07 | 70 | 9 | 70 | 9 | 22/14 | 57,5 | 351,5 |
| F10 | 102 | 11 | 102 | 11 | 30/18 | 79,5 | 451,5 |

NOTA: Il codice della prolunga dipende dal tipo di azionamento e dall'attacco valvola; richiedere in fase d'ordine.

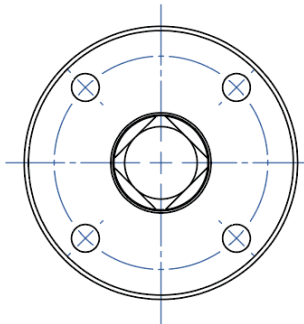
PROLUNGA GUIDATA SALDATA PER ATTUATORE



NOTA: Le dimensioni dipendono dalle dimensioni dell'attacco valvola
NOTE: Dimensions depending from valve's connection



(x): A richiesta disponibili diverse misure
On request available different sizes



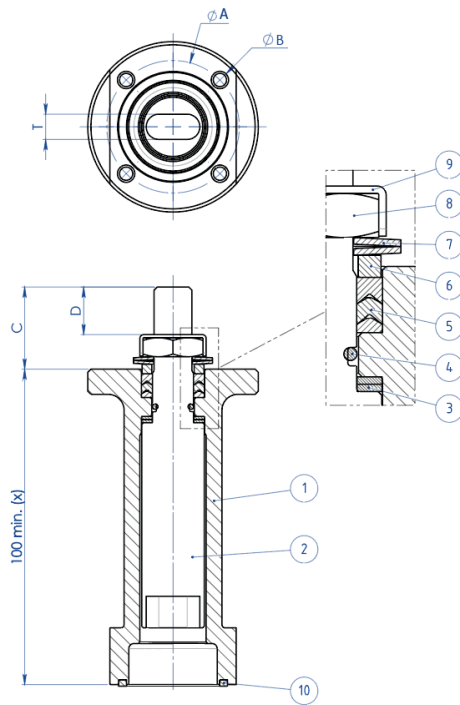
NOTA: Le dimensioni dipendono dalla taglia dell'attuatore
NOTE: Dimensions depending from actuator's size

| MATERIALI | | |
|-----------|-------------|------------|
| PART. N° | DESCRIZIONE | MATERIALE |
| 1 | Prolunga | 304 S.S. |
| 2 | Perno | AISI 430 F |
| 3 | Bussola | DELRIN |
| 4 | O-RING | NBR |

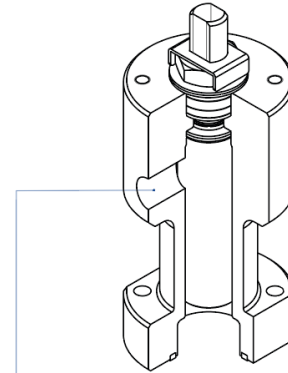
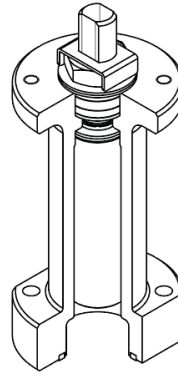
NOTA: Il codice della prolunga dipende dal tipo di azionamento e dall'attacco valvola; richiedere in fase d'ordine



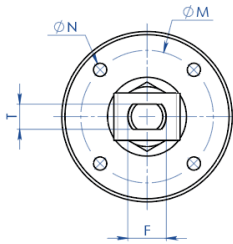
PROLUNGA CON TENUTA AGGIUNTIVA



(x): A richiesta disponibili diverse misure
On request available different sizes



A richiesta disponibile anche la versione con presa per Sniffer
Stem extension with sniffer also available on request



| MATERIALI | | |
|-----------|-------------------------|-----------------------|
| PART. N° | DESCRIZIONE | MATERIALE |
| 1 | Prolunga | 304 s.s. |
| 2 | Perno | A564 TP.630 (17-4ph) |
| 3 | Anello Antifrizione | TFM1600 |
| 4 | O-Ring | FKM |
| 5 | Pacco A V | TFM1600 |
| 6 | Anello Premiguarnizione | 304 s.s. |
| 7 | Molle A Tazza | 50CrV4 Zincato |
| 8 | Dado Stelo | UNI 3740-1 6S Zincato |
| 9 | Piastra Blocca Dado | 304 s.s. |
| 10 | Guarnizione di tenuta | GRAFOIL |

| DIMENSIONI | | | | | | | |
|-------------|-----|------|-----|-----|-------|------|------|
| ISO VALVOLA | ØA | ØB | ØM | ØN | F/T | C | D |
| F03 | 36 | 5,5 | 36 | M5 | 10/6 | 20 | 10,2 |
| F04 | 42 | 5,5 | 42 | M5 | 12/8 | 26 | 15,1 |
| F05 | 50 | 6,5 | 50 | M6 | 16/10 | 35 | 21,2 |
| F07 | 70 | 8,5 | 70 | M8 | 22/14 | 47,5 | 28,4 |
| F10 | 102 | 10,5 | 102 | M10 | 30/18 | 61 | 35,2 |

NOTA: Il codice della prolunga dipende dal tipo di azionamento e dall'attacco valvola; richiedere in fase d'ordine.



documenti

Certificati

TA LUFT - MAGNUM & THOR

ATEX - Ball Valves

SIL IEC 61508 - MAGNUM & THOR

FUGITIVE EMISSION DN25 CL.300 T1-T2-T3-M1-M4-M5-M6

FUGITIVE EMISSION DN100 CL.300 T1-T2-T3-M1-M4-M5-M6

PED

UKCA

Istruzioni

ISTRUZIONI ATEX 8_0486

ISTRUZIONI USO 8_0844-35

Manuali

MANUALE UMAH1000

