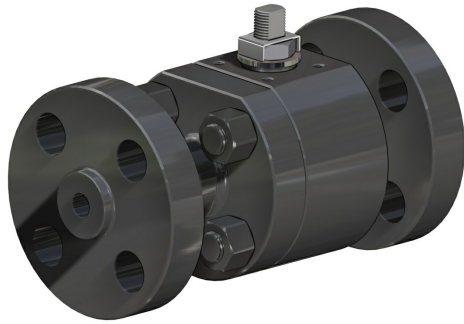


THOR分体式碳钢球阀 ANSI 900-1500



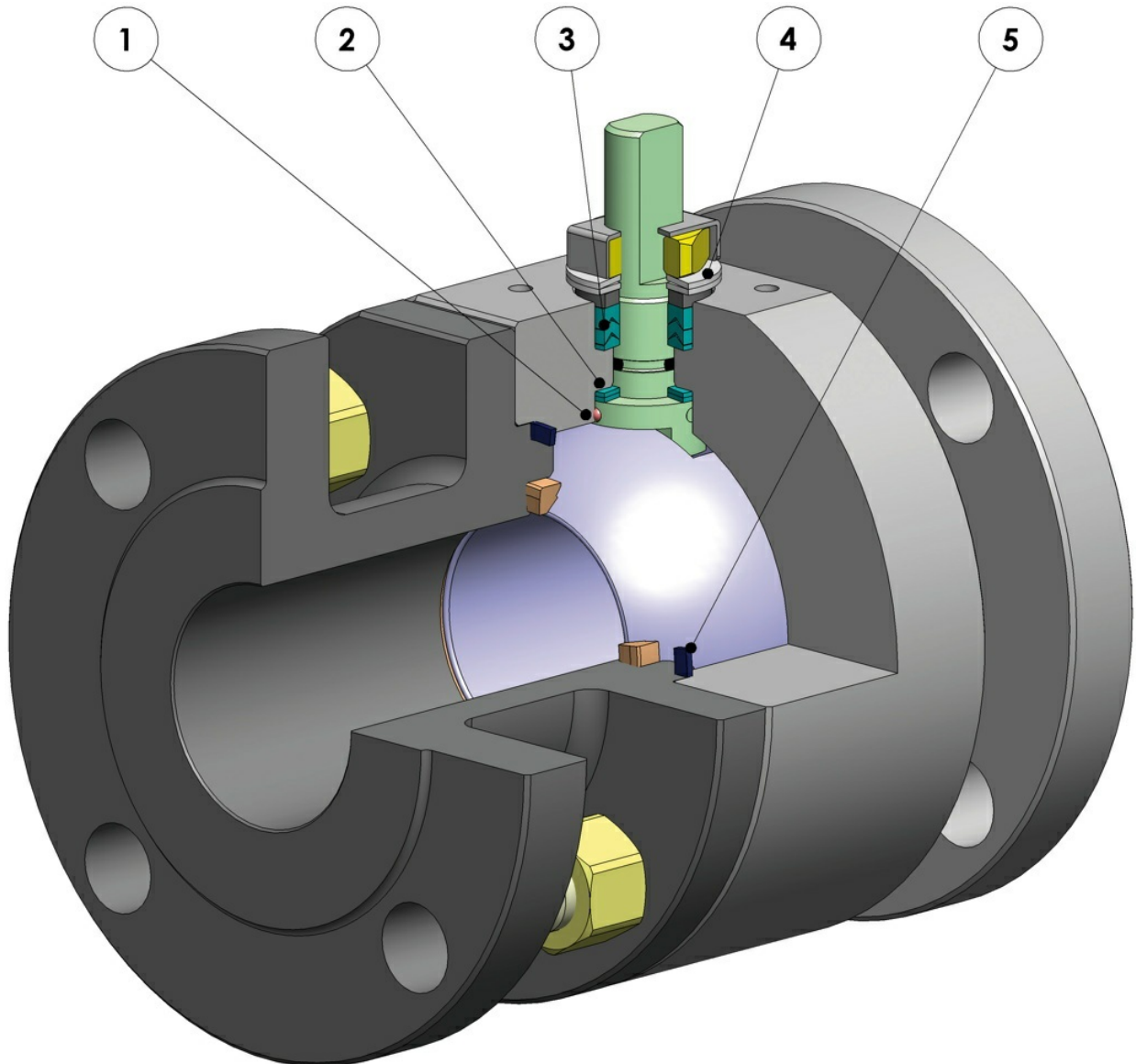
宏 球阀

小类 THOR

子类 THOR Split Body

家族 THOR Split Body ANSI 900-1500

优点



此装置可以避免在易燃和/或易爆环境中静电荷的聚集
阀门在整个寿命周期中的接触安全均具有保障

2.双抗磨环

借助更低的扭矩即可操纵阀门；
相较于单环装置，双环的磨损在运行中更低

3.3组密封件组成的V形密封套件和+O形圈

在定量的循环过后，该装置仍可确保完美的密封性

4.阀杆密封件上的碟型弹簧

封堵因轴的半周旋转磨损而形成的间隙，避免内容物外泄；
确保雪佛龙密封套件(V形)保持紧致，避免在温差显著的环境中出现内容物外泄。

5.石墨弹性密封件

确保外端密封性不受阀门所在环境的温差影响

得益于粗加工至细加工的单一位置，实现更高的轴向对齐精度

更佳阀门寿命
更小的操纵扭矩

依照执行标准，采用NACE规范认证材料打造的碳钢阀体

更佳的耐腐蚀性保障
更强的材料韧性

在OMAL自有设施内完成全部生产流程

对加工各个阶段的最佳管控
按照客户的需求可快速供货

"Fire Safe"认证

阀门在火灾环境下的密封性保障

ATEX认证

可安装于潜在易爆的环境内

"TA LUFT排放泄漏"认证

更高的阀杆外端密封性保障

PED认证

完全符合欧盟有关加压装置的安全条例

最高达SIL3等级的认证

更高的运行安全等级

标准配备

- 浮动球体，全通路
- 密封软座：戴维龙DEVLON
- 标准法兰接口 ASME B16.5
- 阀轴：ANSI B16.10
- 使用温度请查阅压力/温度图表
- 压力等级：ANSI 900-1500
- 密封等级：EN12266-1 A级
- 截止流体：与制造材料相容的石油产品、自润滑流体（液体和气体）。如涉及非自润滑流体（水、.....）或其他应用，请联络商贸办公室。
- EN12266-2 防静电装置
- 阀杆密封：Modified PTFE材质多层V形密封套件
- 阀杆额外密封件为FKM材质的O形圈
- 防喷溅阀杆
- 适用于ISO5211执行器的孔位设计
- 封闭角度 $>7^{\circ}$
- 表面抛光处理

选装配备

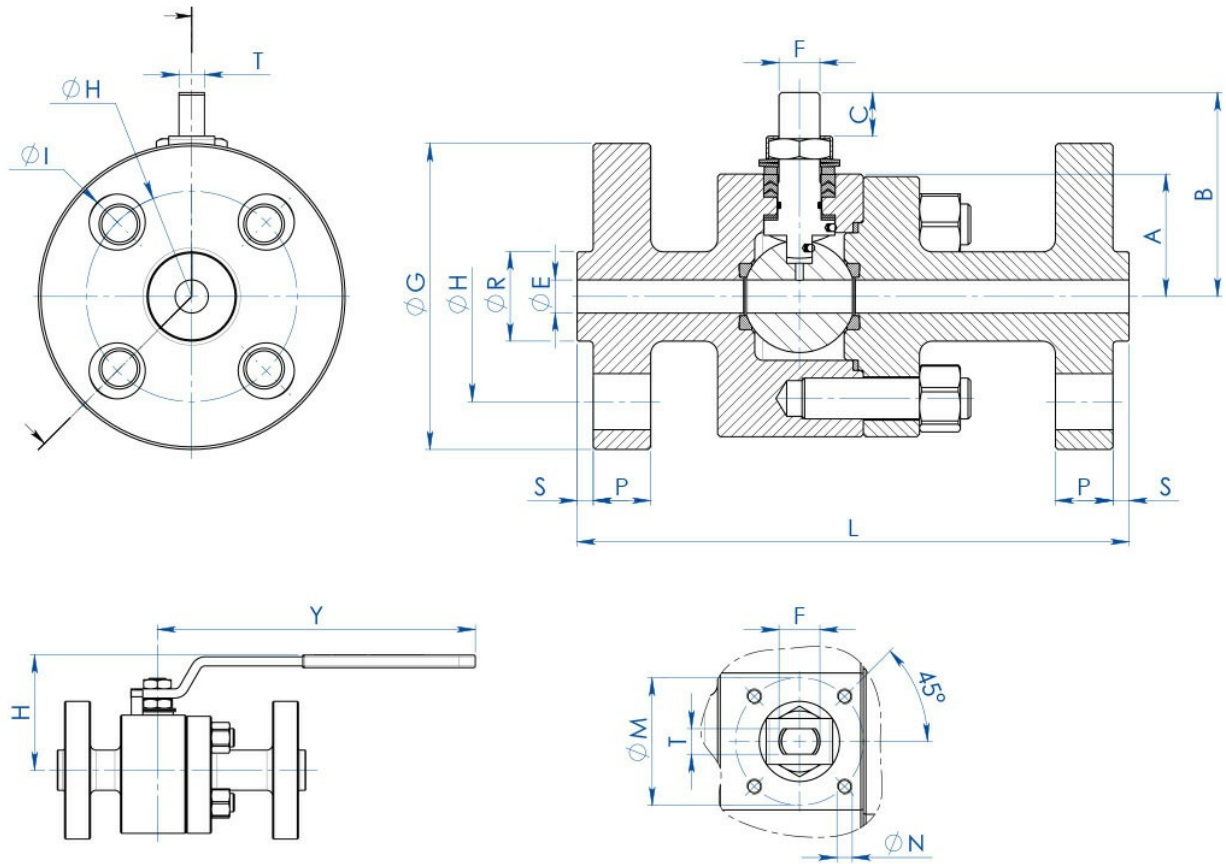
- LF2型可在 -40°C 环境下运行，有关其他法兰接口类型的详情，请联络我司的销售部门
- 密封件材质：玻璃填料PTFE(PTFE-GF)，碳石墨填料PTFE(PTFE-CF)。有关其他材质，请联络我司的销售部门
- 单向运行+球体压力补偿孔
- 不锈钢手柄、螺母和阀杆弹簧
- 有关标准之外的材质（阀体/球体/阀杆），请联络我司的销售部门
- 表面处理：镀锌、环氧树脂涂装（有关其他处理方式，请联络我司的销售部门）
- 可选装ATEX标识和认证

认证

- 符合欧盟《2014/68/UE》加压装置条例；TA-LUFT VDI 2440；防火安全：ISO 10497 Third ed. 2010 / API 607 Sixth ed. 2010
- 安全等级最高可达SIL 3，符合IEC 61508的规定
- Fugitive Emission ISO15848-1 ISO FE BH-C03-SSA0 t (-34°C , $+150^{\circ}\text{C}$)
- 符合欧盟《2014/34/UE》ATEX防爆条例，可选装ATEX认证型号

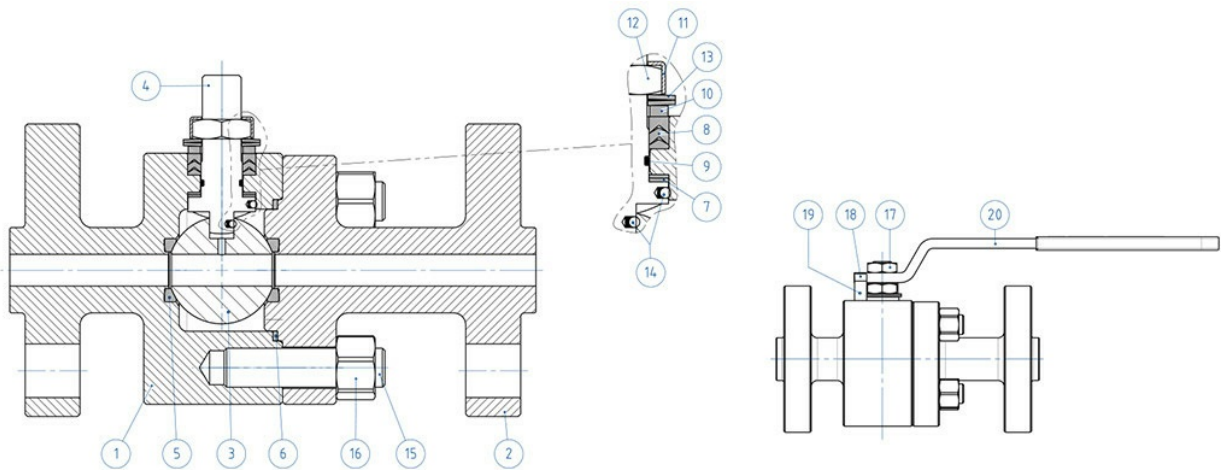
设计准则

- API 6D ON REQUEST.
- 阀体厚度满足：ASME B16.34, ASME VIII div.1, EN 12516.
- 材质和评级满足ASME B16.34规范



尺寸规格

| 尺寸 | | 尺寸规格 | | | | | | | | | | | | | | | | | | | | | |
|---------|--------|---------------|----|------|------|----|--------|----|----|-------|-----|------|-----|-------|----|------|------|-----|------|-----|-----|----------|------------|
| DN [mm] | [inch] | ANSI | A | B | C | øE | 接头 ISO | øM | øN | F/T | øG | øR | S | øH | 孔数 | øI | P | L | Kg | H | Y | 手柄套件 | 密封套件 |
| DN 15 | 1/2" | ANSI 900/1500 | 48 | 77,5 | 14,6 | 13 | F05 | 50 | M6 | 16/10 | 123 | 35,1 | 6,4 | 82,6 | 4 | 22 | 22,5 | 216 | 9,7 | 100 | 275 | KLV58008 | KGBV469040 |
| DN 20 | 3/4" | ANSI 900/1500 | 48 | 77,5 | 14,6 | 19 | F05 | 50 | M6 | 16/10 | 130 | 42,9 | 6,4 | 88,9 | 4 | 22 | 25,2 | 229 | 11,7 | 100 | 275 | KLV58008 | KGBV469050 |
| DN 25 | 1" | ANSI 900/1500 | 48 | 77,5 | 14,6 | 25 | F05 | 50 | M6 | 16/10 | 149 | 50,8 | 6,4 | 101,6 | 4 | 25,4 | 28,7 | 254 | 13,9 | 100 | 275 | KLV58008 | KGBV469060 |



| 材质 | | | |
|----------------------|------------|--|-----------------|
| 分体式 ANSI 900-1500 碳钢 | | | |
| 编号 | 介绍 | A105 镀锌 | A350 LF2 镀锌 |
| 1 | 阀体 | ASTM A105 | ASTM A350 LF2 |
| 2 | 法兰接口 | | |
| 3 | 球体 | ASTM A351 CF8M (1.4408/Gx5CrNiMo19-12-2) (*) | |
| 4 | 阀杆 | A564 TP.630 (17-4PH) | |
| 5* | 阀座 | 戴维龙 (.) | |
| 6* | 阀体-法兰接口密封垫 | 填料石墨 | |
| 7* | 阀杆下密封件 | 戴维龙 (.) | |
| 8* | V形密封套件 | Modified PTFE (.) | |
| 9* | 内杆O形圈 | FKM (.) | |
| 10 | 密封顶环 | 镀锌碳钢 (x) | |
| 11 | 螺母锁片 | 304 不锈钢 | |
| 12 | 内杆螺母 | 镀锌碳钢 (xx) | |
| 13 | 碟型弹簧 | 镀锌碳钢 xx) | |
| 14 | 防静电装置 | 316 不锈钢 | |
| 15 | 双头螺栓 | ASTM A193-B7 | ASTM A320-L7M |
| 16 | 螺母 | ASTM A194-Gr.2H | ASTM A194-Gr.7M |
| 17 | 锁止螺母 | 镀锌碳钢 (x) | |
| 18 | 止动螺栓 | A2-70 (304 不锈钢) | |
| 19 | 限位杆 | 镀锌碳钢 (x) | |
| 20 | 手柄 | Fe37 镀锌(x) | |

* 密封套件的组件

可选装型号：

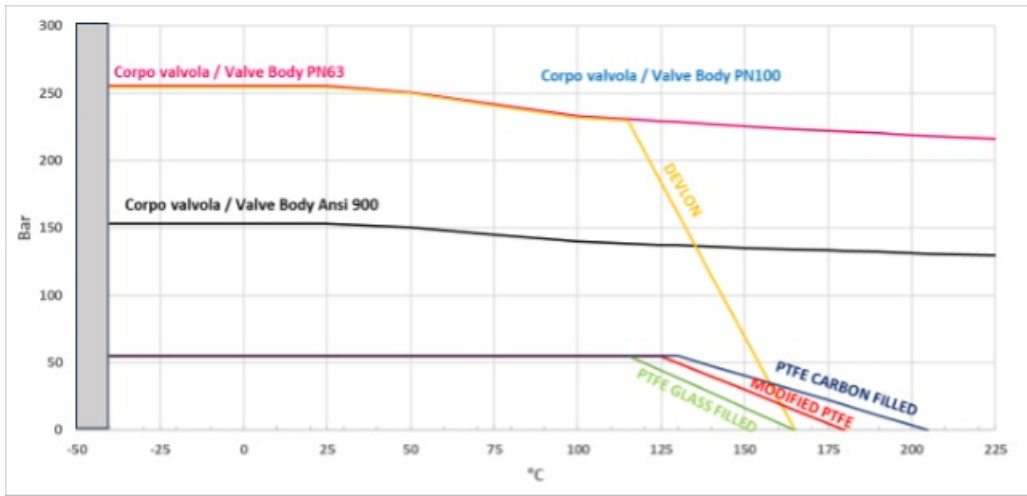
DN15仅提供316不锈钢材质产品。

(x): 304不锈钢

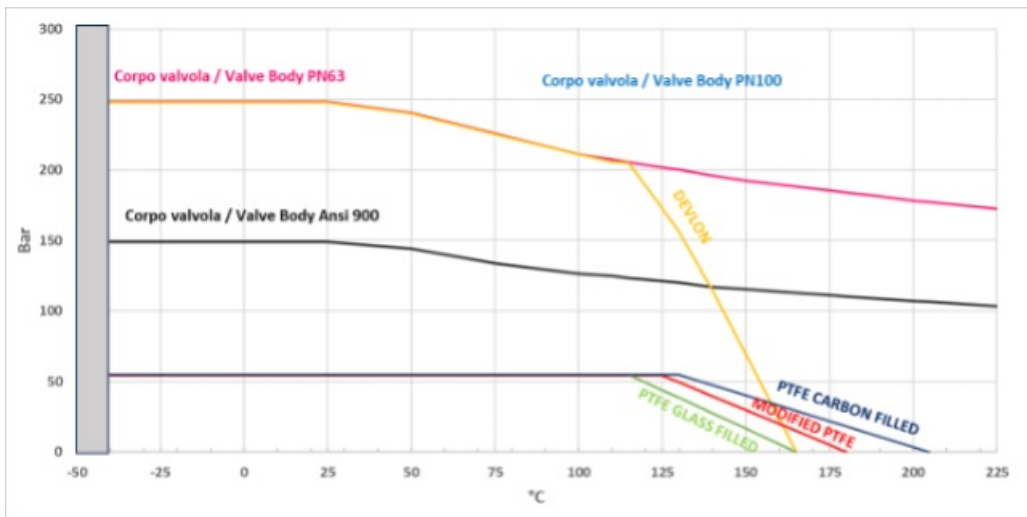
(xx): 301不锈钢

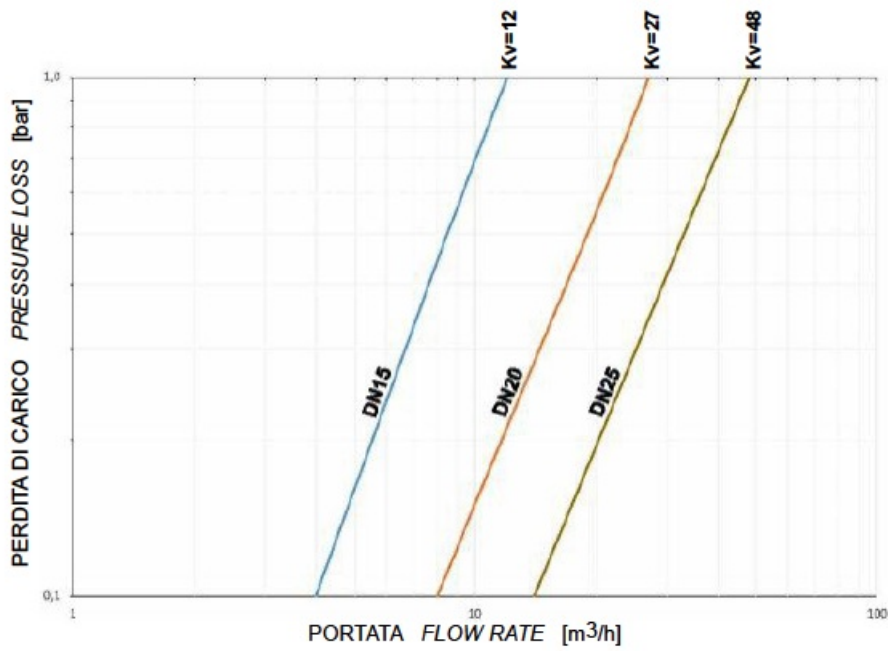
(.): 可选装的其他材料

碳钢阀体阀门的压力/温度图表



不锈钢阀体阀门的压力/温度图表





流量系数Kv的数值等于压降为1 bar时的流量值 (单位为m³/h, 水温为15°C)。

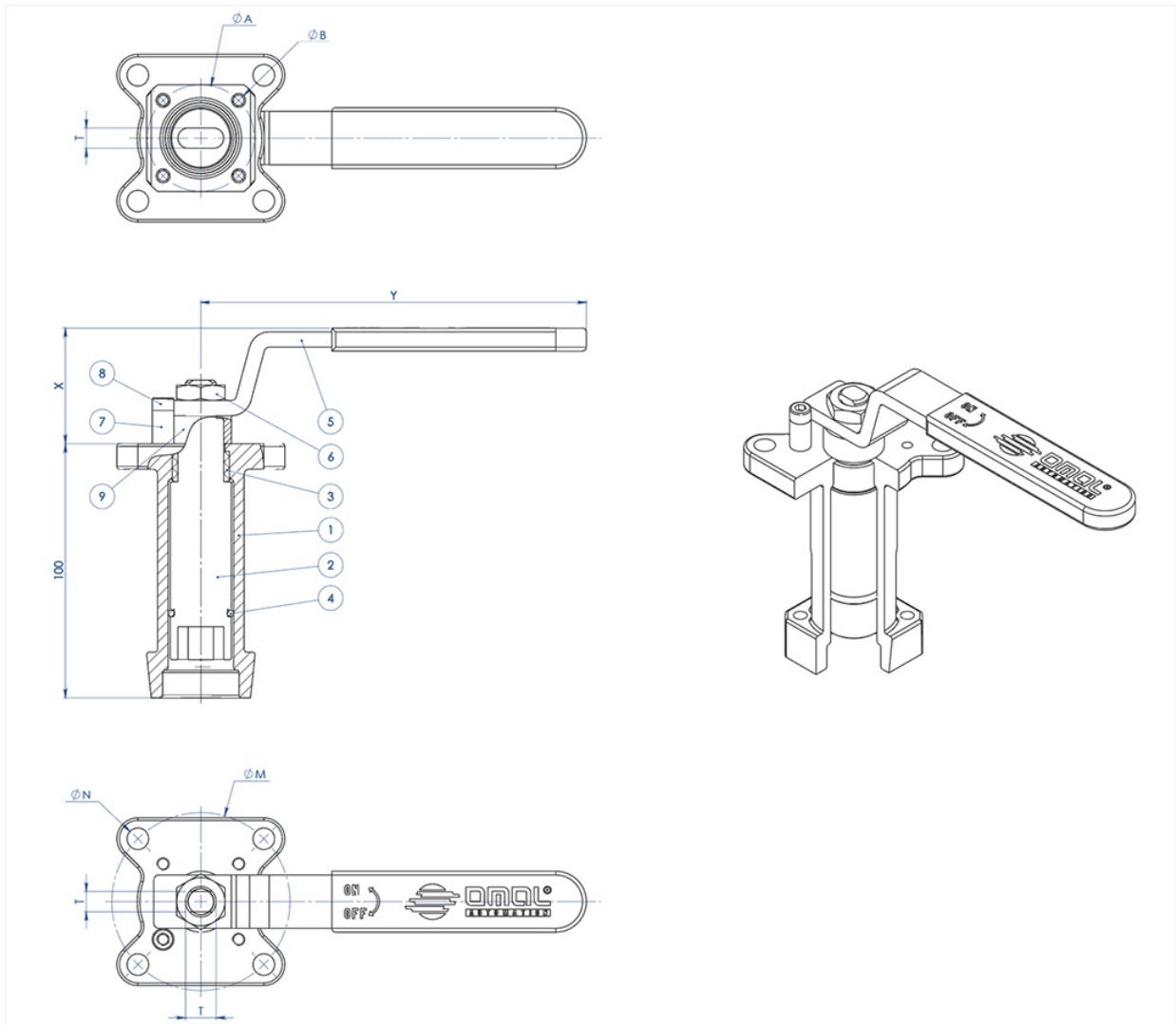
| 戴维龙密封座和水 (*) 作为截止液体条件下的起动扭矩(Nm) | | | |
|---------------------------------|-------|-------|-------|
| | DN 15 | DN 20 | DN 25 |
| 0 bar | 15 | 18 | 20 |
| 100 bar | 20 | 23 | 26 |
| 150 bar | 25 | 30 | 40 |
| 250 bar | 30 | 40 | 60 |

*若截止液体为脱脂液和/或包含特定颗粒物的液体, 则操纵扭矩应高于图表中的数值。

以Nm为单位的扭矩值可能在温度和液体类型的作用下发生变化。纳入考虑的安全因子为1.4。在频繁开闭的循环条件下, 操纵扭矩可能会略低于初始扭矩。

确定气动执行器的尺寸时考虑的最低供应压力为5.6 Barg。

手柄专用外杆延长套



| 材质 | | |
|-------|-------|------------|
| 组件编号. | 介绍 | 材质 |
| 1 | 延长套 | AISI304不锈钢 |
| 2 | 传动轴 | AISI 430 F |
| 3 | 衬套 | DELRIN |
| 4 | O形圈 | NBR |
| 5 | 手柄 | Fe37 镀锌(*) |
| 6 | 螺母 | 镀锌碳钢(*) |
| 7 | 手柄止动杆 | 镀锌碳钢(*) |
| 8 | 止动杆螺栓 | A2-70 |
| 9 | 定距片 | PTFE 碳填充 |

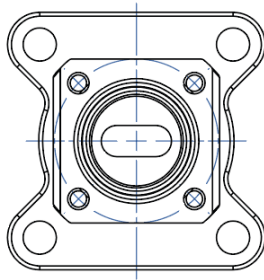
(*): 可选配304不锈钢

尺寸规格

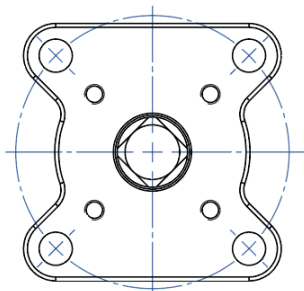
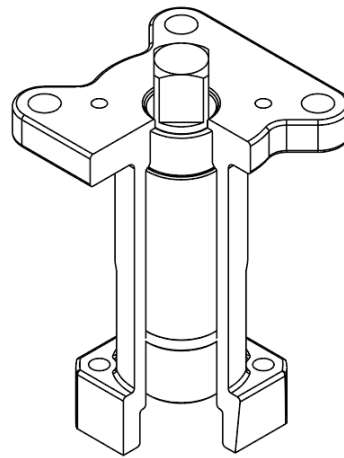
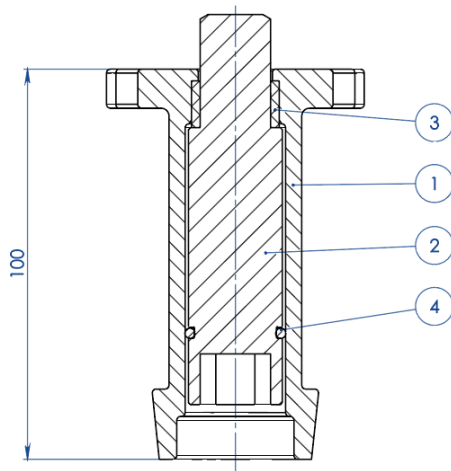
| ISO标准阀门 | ØA | ØB | ØM | ØN | F/T | X | Y |
|---------|-----|-----|-----|-----|-------|------|-------|
| F03 | 36 | 5,5 | 36 | 5,5 | 10/6 | 38,5 | 141,5 |
| F04 | 42 | 5,5 | 42 | M5 | 12/8 | 45,5 | 151,5 |
| F05 | 50 | 6,5 | 50 | 6,5 | 16/10 | 48,5 | 276,5 |
| F07 | 70 | 8,5 | 70 | 8,5 | 22/14 | 57,5 | 351,5 |
| F10 | 102 | 11 | 102 | 11 | 30/18 | 79,5 | 451,5 |

注意：延长套的代码取决于驱动类型和阀门接头；请在下订单时询问细节。

执行器专用外杆延长套



NOTA: Le dimensioni dipendono dalle dimensioni dell'attacco valvola
NOTE: Dimensions depending from valve's connection

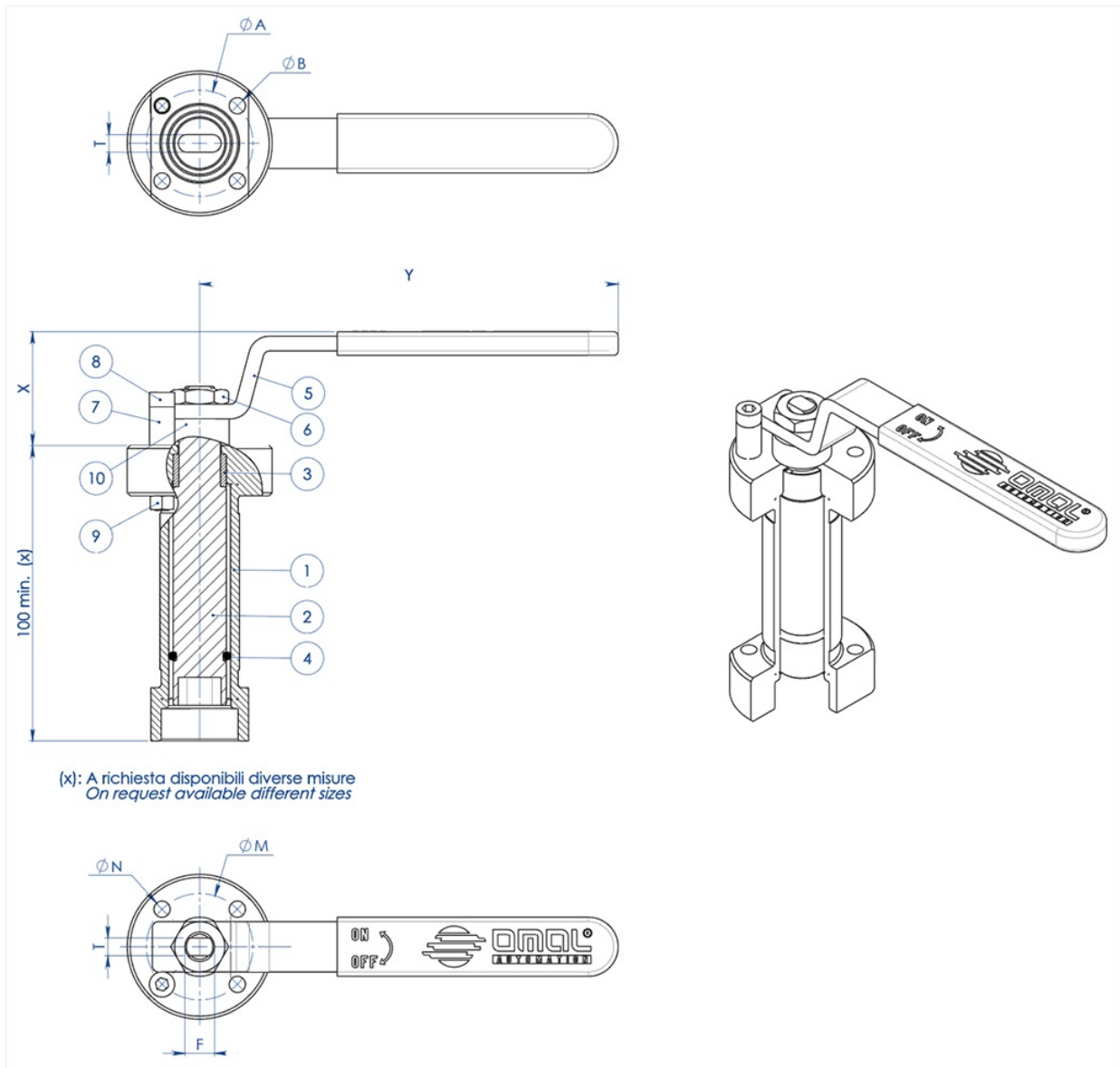


NOTA: Le dimensioni dipendono dalla taglia dell'attuatore
NOTE: Dimensions depending from actuator's size

| 组件编号. | 介绍 | 材质 |
|-------|-----|----------------|
| 1 | 延长套 | ASTM A351 CF8M |
| 2 | 传动轴 | AISI 430 F |
| 3 | 衬套 | DELRIN |
| 4 | O形圈 | 丁腈橡胶 |

注意：延长套的代码取决于驱动类型和阀门接头；请在下订单时询问细节

手柄专用焊接外杆延长套



| 组件编号. | 介绍 | 材质 |
|-------|-------|----------------|
| 1 | 延长套 | 304 s.s. |
| 2 | 传动轴 | AISI 430 F |
| 3 | 衬套 | DELRIN |
| 4 | O形圈 | NBR |
| 5 | 手柄 | Fe 37 镀锌碳钢 (*) |
| 6 | 螺母 | 镀锌碳钢(*) |
| 7 | 手柄止动杆 | 镀锌碳钢(*) |
| 8 | 止动杆螺栓 | A2-70 |
| 9 | 止动杆螺母 | A2-70 (**) |
| 10 | 定距片 | PTFE 碳填充 |

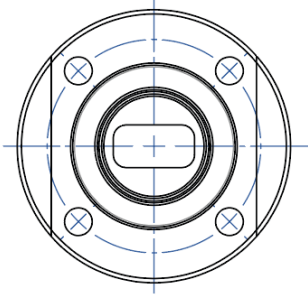
(*) : 可选配304不锈钢

(**): 未存在于ISO F04接头的阀门

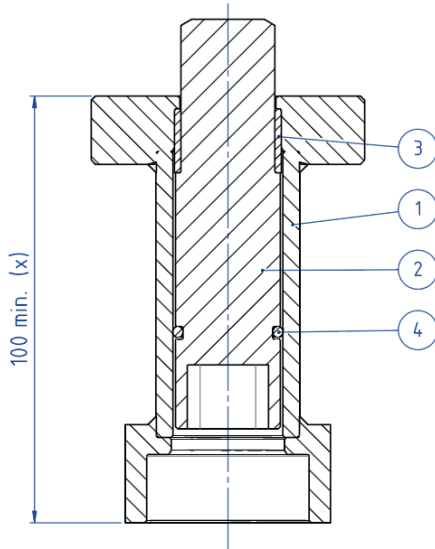
| 尺寸规格 | | | | | | | |
|---------|-----|-----|-----|-----|-------|------|-------|
| ISO标准阀门 | ØA | ØB | ØM | ØN | F/T | X | Y |
| F03 | 36 | 5,5 | 36 | 5,5 | 10/6 | 38,5 | 141,5 |
| F04 | 42 | 5,5 | 42 | M5 | 12/8 | 45,5 | 151,5 |
| F05 | 50 | 6,5 | 50 | 6,5 | 16/10 | 48,5 | 276,5 |
| F07 | 70 | 9 | 70 | 9 | 22/14 | 57,5 | 351,5 |
| F10 | 102 | 11 | 102 | 11 | 30/18 | 79,5 | 451,5 |

注意：延长套的代码取决于驱动类型和阀门接头；请在下订单时询问细节。

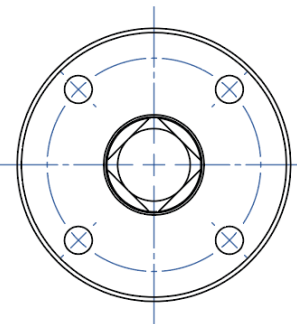
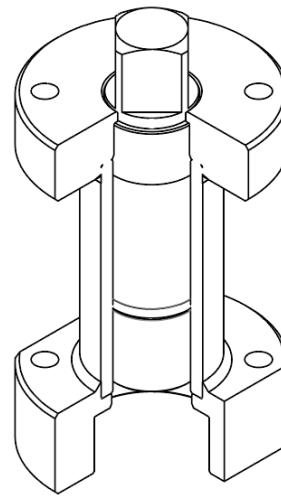
执行器专用外杆延长套



NOTA: Le dimensioni dipendono dalle dimensioni dell'attacco valvola
NOTE: Dimensions depending from valve's connection



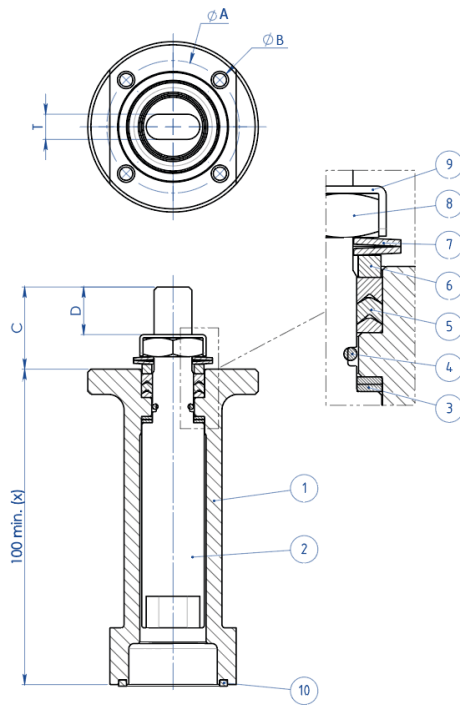
(x): A richiesta disponibili diverse misure
 On request available different sizes



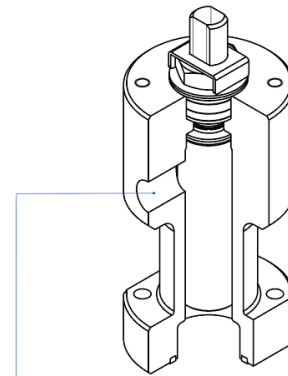
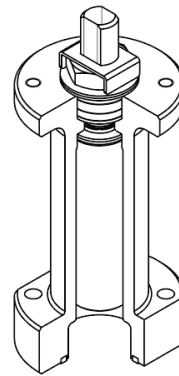
NOTA: Le dimensioni dipendono dalla taglia dell'attuatore
NOTE: Dimensions depending from actuator's size

| 材质 | | |
|-------|-----|------------|
| 组件编号. | 介绍 | 材质 |
| 1 | 延长套 | 304 S.S. |
| 2 | 传动轴 | AISI 430 F |
| 3 | 衬套 | DELRIN |
| 4 | O形圈 | NBR |

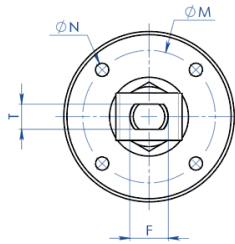
注：延长套的代码取决于驱动类型和阀门接头；请在下订单时询问细节



(X): A richiesta disponibili diverse misure
 On request available different sizes



A richiesta disponibile anche la versione con presa per Sniffer
 Stern extension with sniffer also available on request



| 材质 | | |
|------|--------|-----------------------|
| 组件编号 | 介绍 | 材质 |
| 1 | 延长套 | 304 s.s |
| 2 | 传动轴 | AA564 TP.630 (17-4ph) |
| 3 | 抗磨环 | TFM1600 |
| 4 | O形圈 | FKM |
| 5 | V形密封套件 | TFM1600 |
| 6 | 密封顶环 | 304 s.s |
| 7 | 碟型弹簧 | 50CrV4 镀锌 |
| 8 | 内杆螺母 | UNI 3740-1 6S 镀锌 |
| 9 | 螺母锁片 | 304 s.s |
| 10 | 密封件 | 天然石墨 |

| 尺寸规格 | | | | | | | |
|---------|-----|------|-----|-----|-------|------|------|
| ISO标准阀门 | ØA | ØB | ØM | ØN | F/T | C | D |
| F03 | 36 | 5,5 | 36 | M5 | 10/6 | 20 | 10,2 |
| F04 | 42 | 5,5 | 42 | M5 | 12/8 | 26 | 15,1 |
| F05 | 50 | 6,5 | 50 | M6 | 16/10 | 35 | 21,2 |
| F07 | 70 | 8,5 | 70 | M8 | 22/14 | 47,5 | 28,4 |
| F10 | 102 | 10,5 | 102 | M10 | 30/18 | 61 | 35,2 |

注意：延长套的代码取决于驱动类型和阀门接头；请在下订单时询问细节。

Certificati

TA LUFT - MAGNUM & THOR

ATEX - Ball Valves

SIL IEC 61508 - MAGNUM & THOR

Fugitive Emission ISO15848-1 ISO - THOR ANSI 1500

PED

FIRE SAFE - SPLIT BODY ANSI 900-1500 DN15-100 A105

API Licence number 6D-1007

UKCA

Istruzioni

ISTRUZIONI ATEX 8_0486

ISTRUZIONI USO 8_0844-34

Manuali

MANUALE UMAH1000