

Kugelhahn Thor Split Body ANSI 150-300 Gussstahl rostfrei



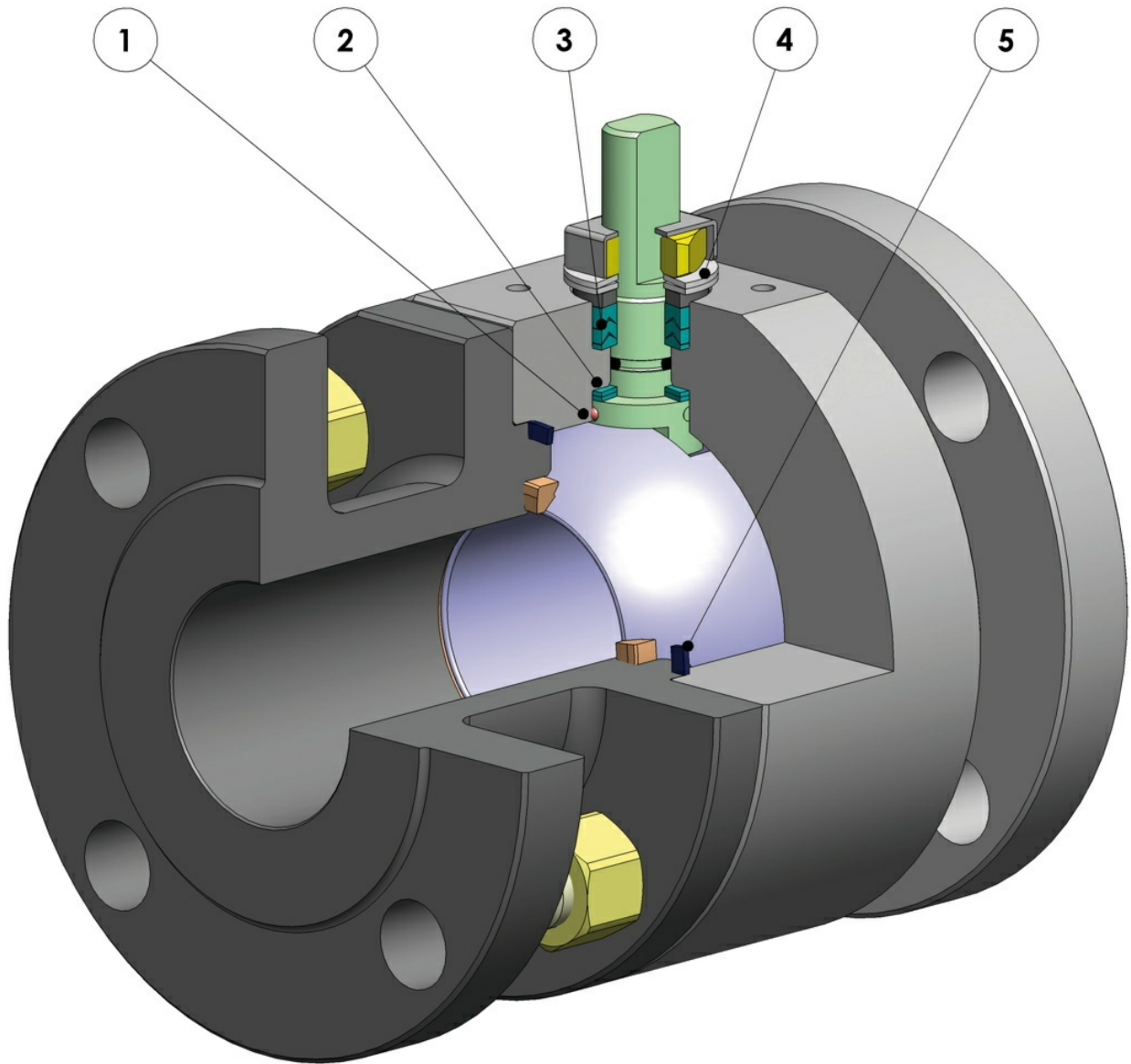
vorteile

Makro Kugelhähne

Kategorie Thor

Unterkategorie Thor Split Body

Familie Thor Split Body ANSI 150-300 Rostfreier
Schmelzstahl



1. Antistatische Vorrichtung (Stromdurchgang zwischen Kugel, Spindel und Gehäuse)

Elektrostatische Ladungen, die bei Verwendung in leicht entflammaren und/oder explosionsgefährdeten Umgebungen eine Zündgefahr darstellen können, werden vermieden
Garantierte Kontaktsicherheit während der gesamten Lebensdauer der Armatur

2. Doppelter Gleitring

Gewährleistet ein niedrigeres Antriebsmoment der Armatur
Geringerer Verschleiß im Vergleich zur Ausführung mit nur einem Ring

3. V-Ring-Dichtpackung mit 3 Dichtungen + O-Ring

Garantiert eine perfekte Dichtung auch nach zahlreichen Zyklen

4. Tellerfedern an der Spindeldichtung

Gleichen Spiel aus, welches durch den Verschleiß auf Grund der halbkreisförmigen Drehung der Welle entsteht und vermeiden so Leckagen nach außen
Halten die Chevron-Dichtungen (V-Packung) unter Spannung, wobei Leckagen nach außen vermieden werden, die durch den Einsatz bei verschiedenen Temperaturen entstehen können

5. Elastische Grafitdichtung

Gewährleistet Dichte nach außen, unabhängig von Temperaturschwankungen, denen die Armatur ausgesetzt ist

Genauere Achseneinstellung durch die Bearbeitung vom Rohteil zum Fertigteil in einer einzigen Stellung

Längere Lebensdauer der Armatur
Niedrigeres Antriebsmoment

Einfache Wartung, die direkt an der Anlage selbst vorgenommen werden kann

Kosteneinsparung bei der Wartung

Gehäuse der Armatur bei der Standardausführung aus Carbonstahl, mit nach NACE-Zertifizierung genormten Werkstoffen gefertigt

Garantiert höhere Korrosionsbeständigkeit
Höhere Dehnbarkeit der Werkstoffe

Der gesamte Produktionsprozess findet hausintern bei OMAL statt

Höchste Kontrolle in allen Verarbeitungsphasen
Durch Kunden angeforderte Spezialausführungen können rasch geliefert werden

Fire-Safe-Zertifikat

Garantiert Dichte der Armatur auch im Brandfall

ATEX-Zertifikat

Gestattet die Einrichtung in explosionsgefährdeter Umgebung

Zertifikat TA LUFT Flüchtige Emissionen

Gewährleistet höhere Dichtungssicherheit nach außen

API6D Zertifikat

Kann in der Öl-, Gas- und Petrochemiebranche verwendet werden
Maximale Rückverfolgbarkeit des Prozesses sowie des Produkts

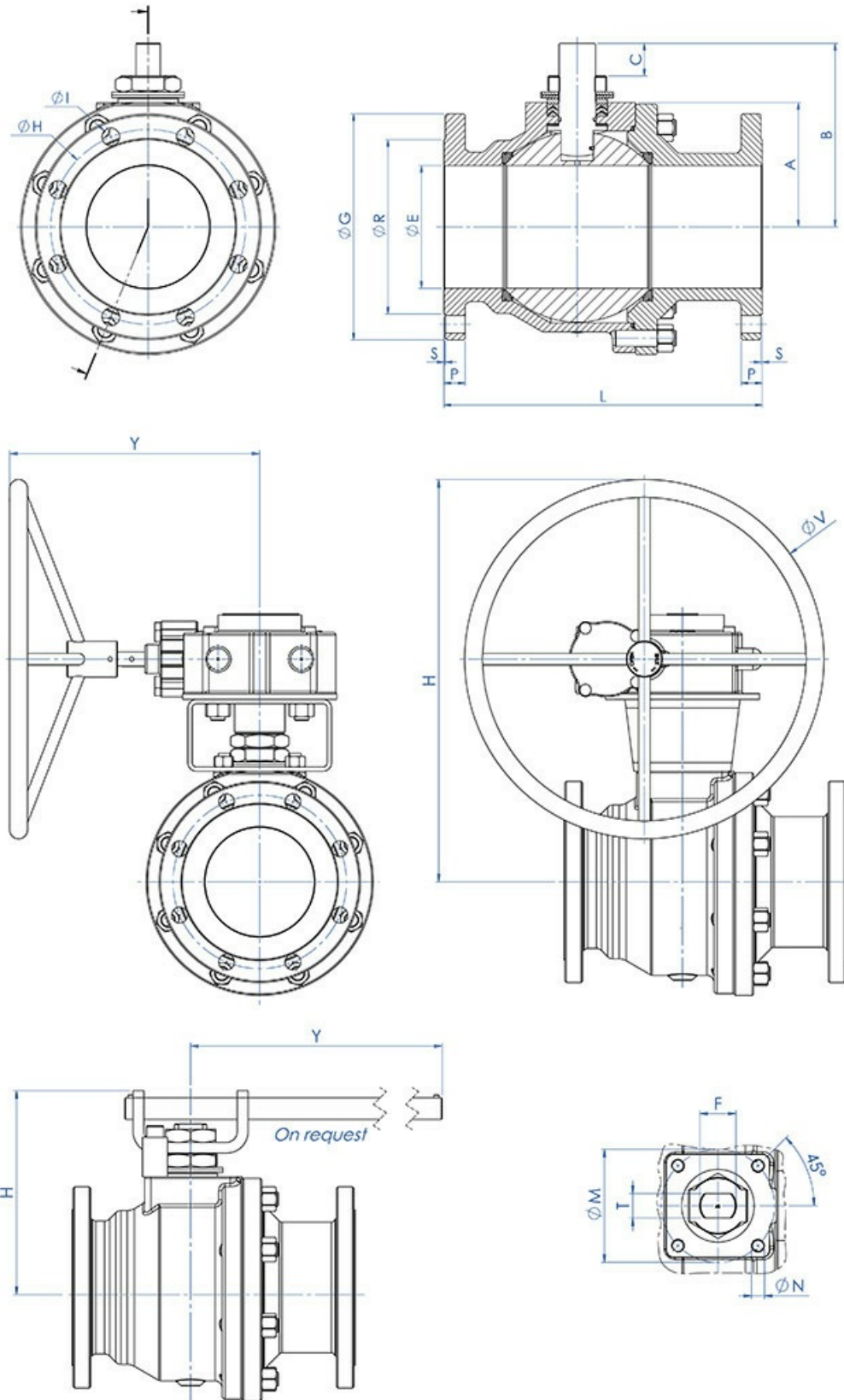
Zertifikat EU/PED

Volle Übereinstimmung mit der EU-Sicherheitsrichtlinie für Druckgeräte

Zertifikat bis SIL 3

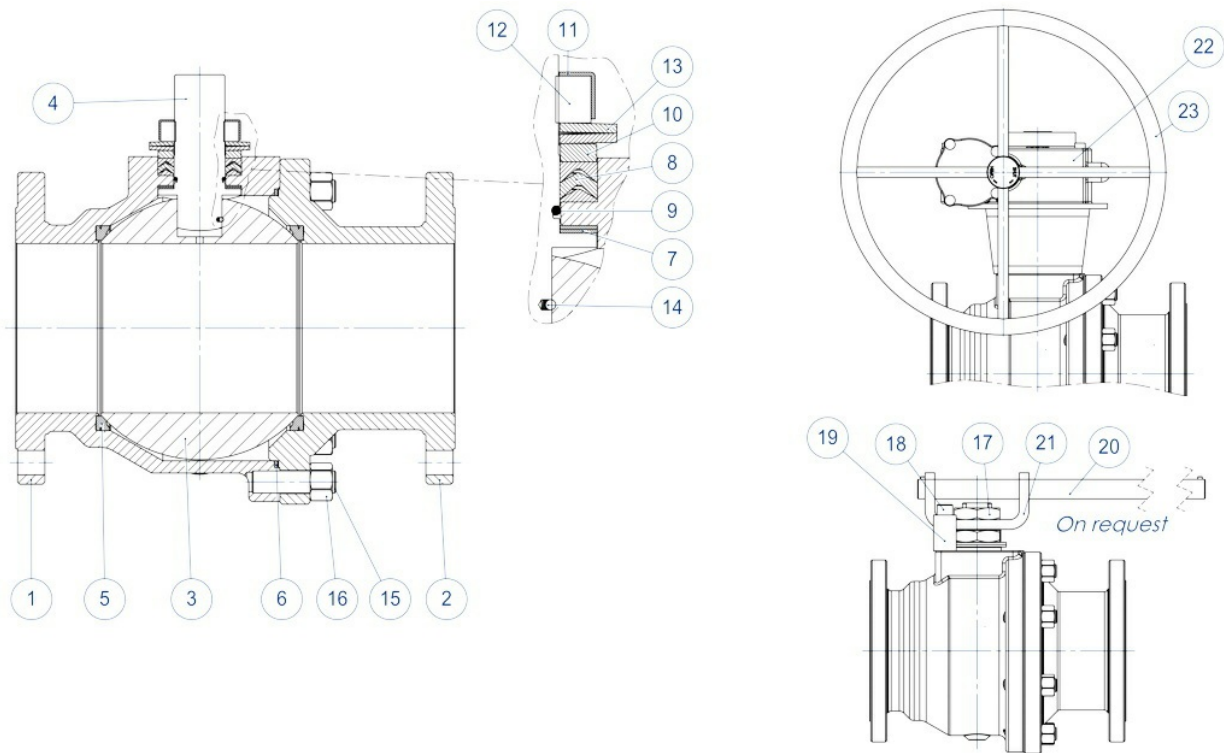
Hohe Funktionssicherheit

abmessungen



ABMESSUNGEN																						
MASSE		ANSI	A	B	C	øG	øR	S	P	øH	ANZAHL BOHRUNGEN	øI	L	H	Y	øV	øM	øN	F/T	ATT. ISO	Kg	DICHTUNGSSATZ
DN [mm]	[Zoll]																					
DN 150	6"	ANSI 150	154	227,5	40,5	280	216	1,6	25,6	241,3	8	22	394 (4)	522	326	400	140	M16	45/30	F14	126	KGBVVT1140
DN 150	6"	ANSI 300	154	227,5	40,5	320	216	1,6	37,6	269,9	12	22	403	522	347,5	600	140	M16	45/30	F14	147	KGBVVT114D
DN 200	8"	ANSI 150	188	274	44,8	345	269,9	1,6	29,5	298,5	8	22	457 (4)	516	347	500	140	M16	52/35	F14	210	KGBVVT1150
(4) B16.10 / API6D																						

werkstoffe



WERKSTOFFE		
ANSI 150-300 GUSSTAHL		
Nr	Beschreibung	CF8M Edelstahl
1	Gehäuse	ASTM A351 CF8M (1.4408/Gx5CrNiMo19-12-2)
2	Endstück	
3	Kugel	ASTM A351 CF8M (1.4408/Gx5CrNiMo19-12-2)
4	Spindel	A564 TP.630 (17-4PH)
5*	Sitz	TFM1600 (.) (2)
6*	Dichtung Gehäuse-Endstück	GRAFOIL
7*	Untere Spindeldichtung	TFM1600 (.)
8*	Chevron-Dichtungen	TFM1600 (.)
9*	O-Ring Spindel	FKM (.)
10	Haltering	304 S.S.
11	Gewindemutterbefestigungsplatte	304 S.S.
12	Spindelmutter	UNI 3740-1 6S verzinkt (x)
13	Tellerfedern	50CrV4 verzinkt (xx)
14	Antistatische Vorrichtung	316 S.S.
15	Gewindebolzen Stud	ASTM A193-B8
16	Muttern	ASTM A194-Gr.8
17	Gegenmutter	UNI 3740-1 6S verzinkt (x)
18	Befestigungsschraube	A2-70 UNI 3740 (304 S.S.)
19	Feststellvorrichtung	Verzinkter Carbonstahl (x)
20	Rohr	Fe37 verzinkt (x)
21	Rohrsitz	Fe37 verzinkt (x)
22	Druckminderer	Gusseisen (beschichtet)
23	Handrad	Fe 42 UNI 7091

* Bestandteile des Dichtungssatzes

Auf Anfrage erhältlich in:

(x): 304 S.S.

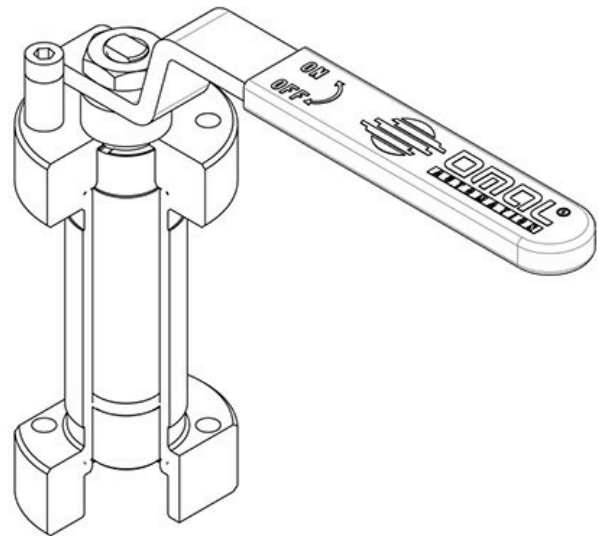
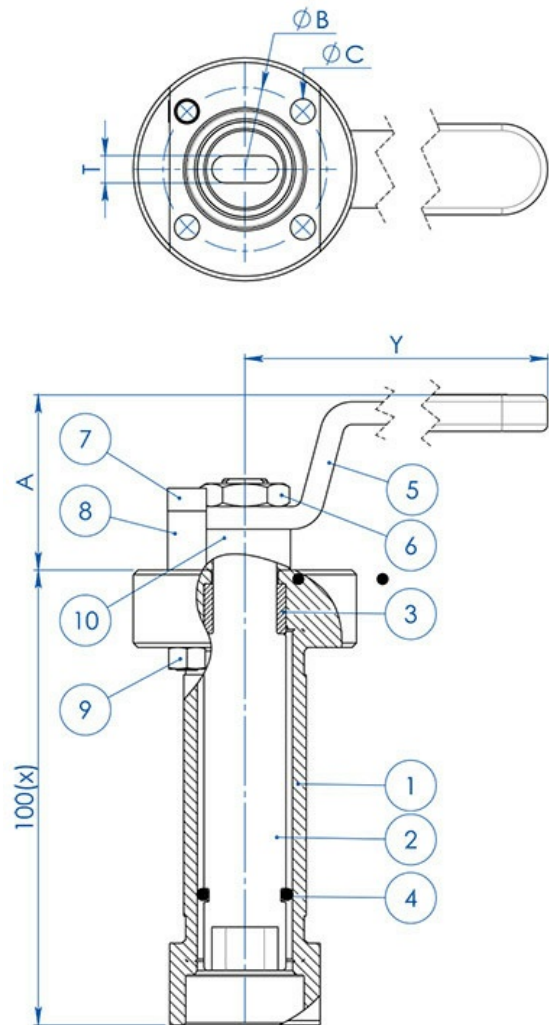
(xx): 301 S.S.

(2) DEVLON für DNI50 - ANSI300

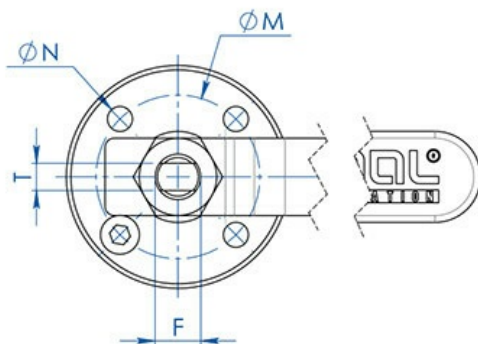
(.): Andere Werkstoffe auf Anfrage

zubehör

MIT HEBEL VERSCHWEISSTE VERLÄNGERUNG



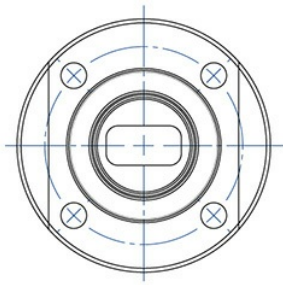
(x): A richiesta disponibili diverse misure
On request available different sizes



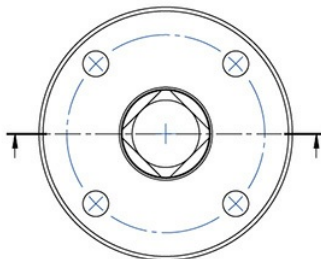
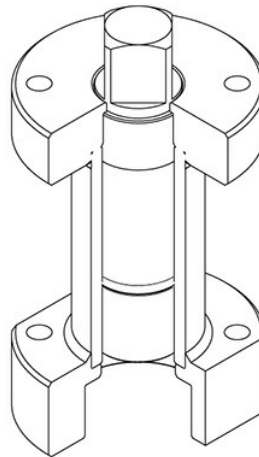
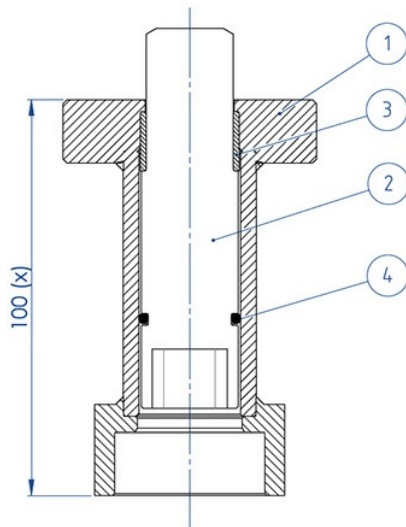
WERKSTOFFE		
TEILE-Nr	BESCHREIBUNG	WERKSTOFF
1	Verlängerung	AISI304 S.S.
2	Achse	AISI 430 F
3	Buchse	DELRIN
4	O-RING	NBR
5	Hebel	Fe 37 galvanisiert (*)
6	Mutter	galvanisierter Carbonstahl (*)
7	Hebelsperre	galvanisierter Carbonstahl (*)
8	Schraube Hebelsperre	A2-70
9	Mutter Hebelsperre	A2 (**)

(*): Auf Anfrage in 304 S.S. erhältlich. (**): Nicht vorhanden bei Ventilen mit ISO F04-Anschluss

VERLÄNGERUNG FÜR ANTRIEB



NOTA: Le dimensioni dipendono dalle dimensioni dell'attacco valvola
NOTE: Dimensions depending from valve's connection

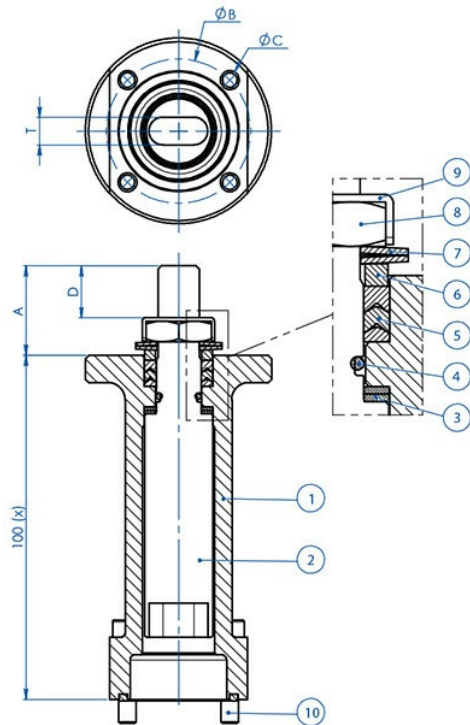


NOTA: Le dimensioni dipendono dalla taglia dell'attuatore
NOTE: Dimensions depending from actuator's size

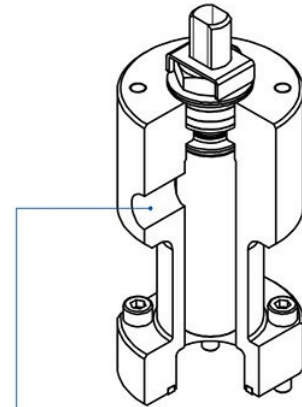
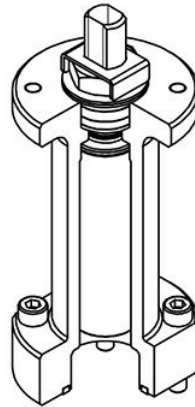
ABMESSUNGEN							
ISO	A	B	C	M	N	F/T	Y
F03	36	36	5,5	36	5,5	10/6	140
F04	43	42	5,5	42	M5	12/8	150
F05	45	50	6,5	50	6,5	16/10	275
F07	54	70	9	70	9	22/14	350
F10	76	102	11	102	11	30/18	450

HINWEIS: Der Code der jeweiligen Verlängerung hängt von Antriebsart und Ventilanschluss ab; bei Bestellung anfordern.

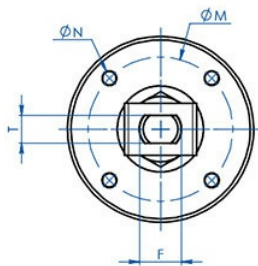
VERLÄNGERUNG MIT ZUSÄTZLICHER DICHTUNG



(x): A richiesta disponibili diverse misure
 On request available different sizes



A richiesta disponibile anche la versione con presa per Sniffer
 Stem extension with sniffer also available on request



WERKSTOFFE		
TEILE-Nr	DESCRIPTION	MATERIAL
1	Verlängerung	304 S.S.
2	Achse	AISI 430 F
3	Buchse	DELRIN
4	O-RING	NBR

HINWEIS: Der Code der jeweiligen Verlängerung hängt von Antriebsart und Ventilanschluss ab; bei Bestellung anfordern.

WERKSTOFFE		
TEILE-Nr	BESCHREIBUNG	WERKSTOFF
1	Verlängerung	304 s.s.
2	Achse	AA564 TP.630 (17-4ph)
3	Gleitring	TFM1600
4	O-Ring	FKM
5	V-Ring-Dichtpackung	TFM1600
6	Dichtungsring	304 s.s.
7	Tellerfedern	50CrV4 Verzinkt
8	Spindelmutter	UNI 3740-1 6S Verzinkt
9	Gewindemutterbefestigungsplatte	304 s.s.
10	Schraube	A2-70 UNI 3740 (304 s.s.)

ABMESSUNGEN							
ISO	A	B	C	D	F/T	M	N
F03	20	36	5,5	10,22	10/6	36	M5
F04	26	42	5,5	15,08	12/8	42	M5
F05	35	50	6,5	21,14	16/10	50	M6
F07	47,5	65	8,5	28,41	22/14	70	M8
F10	61	102	10,5	35,13	30/18	102	M10

HINWEIS: Der Code der jeweiligen Verlängerung hängt von Antriebsart und Ventilanschluss ab; bei Bestellung anfordern.

dokumente

Zertifikate

EAC TR CU 010/2011 - Ball Valves
TA LUFT - MAGNUM & THOR
ATEX - Ball Valves
EAC TR CU 012/2011 - EX
SIL IEC 61508 - MAGNUM & THOR
EAC TR CU 032/2013 - Ball Valves / Pneumatic Valves
PED

Anleitung

ISTRUZIONI ATEX 8_0486
ISTRUZIONI USO 8_0844-35

Anleitungen

MANUALE UMAH1000