



Warning: filectime(): stat failed for /var/www/vhost/www.omal.it/htdocs/https://www.omal.it./FilesProdotti/TA-LUFT.pdf in /var/www/vhost/www.omal.it/htdocs/prodotto-printable.php on line 65

Warning: filectime(): stat failed for /var/www/vhost/www.omal.it/htdocs/https://www.omal.it./FilesProdotti/RICEVUTADEPOSITOF.T.ATEXN.VS-19.pdf in /var/www/vhost/www.omal.it/htdocs/prodotto-printable.php on line 65

Warning: filectime(): stat failed for /var/www/vhost/www.omal.it/htdocs/https://www.omal.it./FilesProdotti/Certificate-202053402-OMAL-ValvoleMagnum-Thor-new.pdf in /var/www/vhost/www.omal.it/htdocs/prodotto-printable.php on line 65

Warning: filectime(): stat failed for /var/www/vhost/www.omal.it/htdocs/https://www.omal.it./FilesProdotti/FG-063579-645FUGITIVEEMISSIONDN25CL.300TI-T2-T3-M1-M4-M5-M6.pdf in /var/www/vhost/www.omal.it/htdocs/prodotto-printable.php on line 65

Warning: filectime(): stat failed for /var/www/vhost/www.omal.it/htdocs/https://www.omal.it./FilesProdotti/FG-063579-646FUGITIVEEMISSIONDN100CL.300THORTI-T2-T3-M1-M4-M5-M6.pdf in /var/www/vhost/www.omal.it/htdocs/prodotto-printable.php on line 65

Warning: filectime(): stat failed for /var/www/vhost/www.omal.it/htdocs/https://www.omal.it./FilesProdotti/Cert.C539822.pdf in /var/www/vhost/www.omal.it/htdocs/prodotto-printable.php on line 65

Warning: filectime(): stat failed for /var/www/vhost/www.omal.it/htdocs/https://www.omal.it./FilesProdotti/UMAH1000-IT-01-21.pdf in /var/www/vhost/www.omal.it/htdocs/prodotto-printable.php on line 65

Warning: filectime(): stat failed for /var/www/vhost/www.omal.it/htdocs/https://www.omal.it./FilesProdotti/80844-37-ValvoleasferaThorSplitBody3VieT2-T3-IT-EN-0522.pdf in /var/www/vhost/www.omal.it/htdocs/prodotto-printable.php on line 65

Warning: filectime(): stat failed for /var/www/vhost/www.omal.it/htdocs/https://www.omal.it./FilesProdotti/UKCA-PER-H.pdf in /var/www/vhost/www.omal.it/htdocs/prodotto-printable.php on line 65

Kugelhahn THOR Split Body 3 Wege 4 Dichtungen PN 16-40 ANSI 150 aus Edelstahl



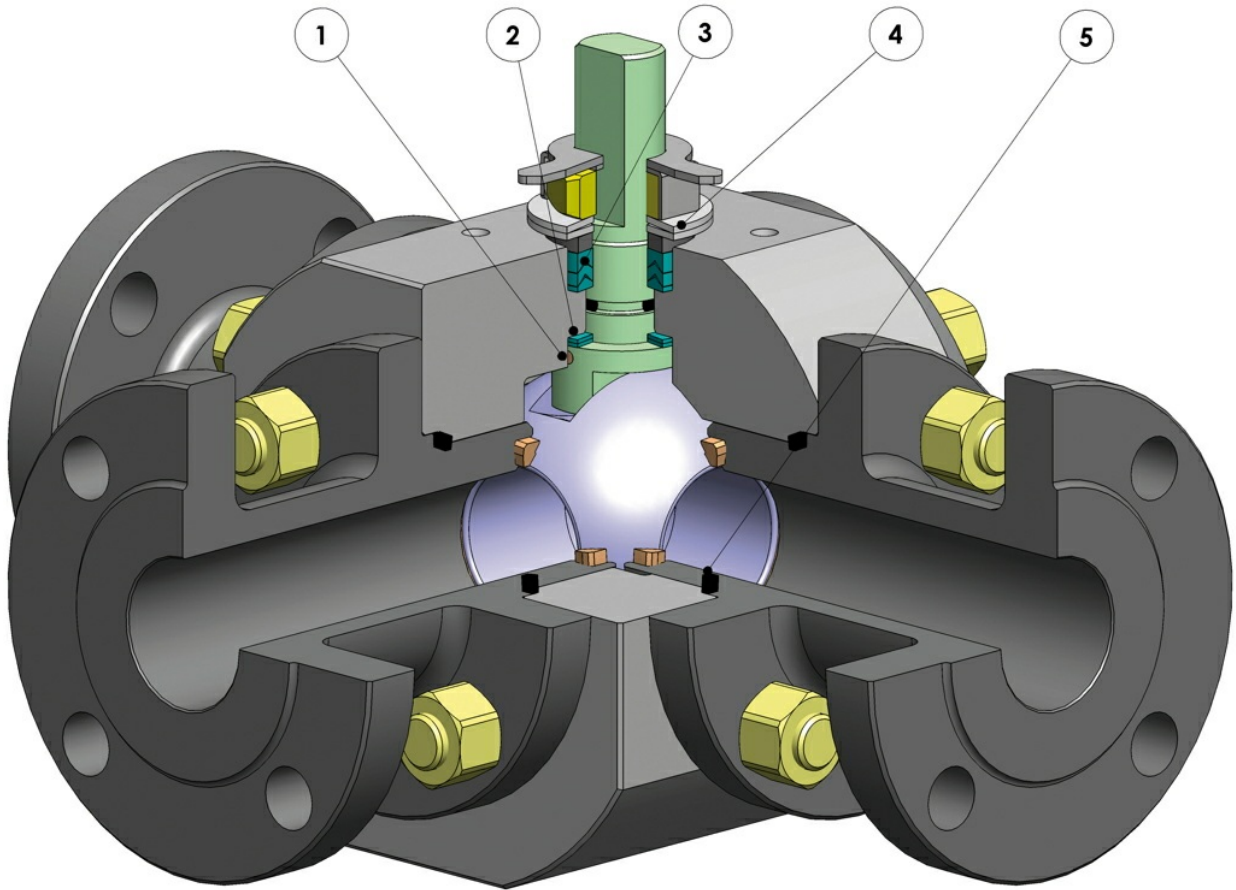
Makro Kugelhähne

Kategorie THOR

Unterkategorie THOR Split Body 3 Wege 4 Dichtungen

Familie THOR Split Body 3 Wege 4 Dichtungen PN 16-40 ANSI 150

vorteile





1. Antistatische Vorrichtung (Stromdurchgang zwischen Kugel, Spindel und Gehäuse)

Elektrostatische Ladungen, die bei Verwendung in leicht entflammaren und/oder explosionsgefährdeten Umgebungen eine Zündgefahr darstellen können, werden vermieden

Garantierte Kontaktsicherheit während der gesamten Lebensdauer der Armatur

2. Doppelter Gleitring

Gewährleistet ein niedrigeres Antriebsmoment der Armatur

Geringerer Verschleiß im Vergleich zur Ausführung mit nur einem Ring

3. V-Ring-Dichtpackung mit 3 Dichtungen + O-Ring

Garantiert eine perfekte Dichtung auch nach zahlreichen Zyklen

4. Tellerfedern an der Spindeldichtung

Gleichen Spiel aus, welches durch den Verschleiß auf Grund der halbkreisförmigen Drehung der Welle entsteht und vermeiden so Leckagen nach außen

Halten die Chevron-Dichtungen (V-Packung) unter Spannung, wobei Leckagen nach außen vermieden werden, die durch den Einsatz bei verschiedenen Temperaturen entstehen können

5. Elastische Grafitdichtung

Gewährleistet Dichte nach außen, unabhängig von Temperaturschwankungen, denen die Armatur ausgesetzt ist

Genauere Achseneinstellung durch die Bearbeitung vom Rohteil zum Fertigteil in einer einzigen Stellung

Längere Lebensdauer der Armatur

Niedrigeres Antriebsmoment

Einfache Wartung direkt vor Ort

Reduzierte Wartungskosten

Gehäuse der Armatur bei der Standardausführung aus Carbonstahl, aus nach NACE-Zertifizierung genormten Werkstoffen gefertigt

Garantiert höhere Korrosionsbeständigkeit

Höhere Dehnbarkeit der Werkstoffe

Der gesamte Produktionsprozess findet hausintern bei OMAL statt

Höchste Kontrolle in allen Verarbeitungsphasen

Durch Kunden angeforderte Spezialausführungen können rasch geliefert werden

ATEX-Zertifikat

Gestattet die Einrichtung in explosionsgefährdeter Umgebung

Zertifikat TA LUFT Flüchtige Emissionen

Gewährleistet höhere Dichtungssicherheit nach außen

Zertifikat EU/PED

Volle Übereinstimmung mit der EU-Sicherheitsrichtlinie für Druckgeräte





eigenschaften

STANDARDAUSFÜHRUNG

- Schwimmend gelagerte Kugel, voller Durchgang
- Weichsitz Modified PTFE
- Normen für Flanschanschlüsse: EN1092-1, ASME B16.5
- Druckklassen : ANSI 150; PN16-40
- Dichtungsklasse: EN12266-1 Leckrate A
- Betriebstemperatur: -40°C +150°C
- Betriebsmedien: Luft, Wasser, Gas, Petrochemikalien, Erdölprodukte und aggressive Medien.
- Antistatische Vorrichtung EN12662-2
- Spindeldichtung: V-Packung serienmäßig aus Modified PTFE
- Zusätzliche Spindeldichtung mit O-Ring FKM
- Anti-Blow-Out-Spindel
- Bohrung Antriebsplatte für Stellantrieb gemäß Norm ISO 5211

SONDERAUSFÜHRUNGEN AUF ANFRAGE

- Für andere Flanscharten wenden Sie sich bitte an unsere Verkaufsabteilung.
- Dichtungen aus: PTFE glasfaserverstärkt (PTFE-GF), PTFE kohlenstofffaserverstärkt (PTFE-CF). Für andere Materialarten wenden Sie sich bitte an unsere Verkaufsabteilung.
- Edelstahlhebel
- Muttern und Spindelfedern aus Edelstahl
- Für Sonderausführungen mit anderen Werkstoffen (Gehäuse/Kugel/Spindel) wenden Sie sich bitte an unsere Verkaufsabteilung
- ATEX-Kennzeichnung und entsprechendes Zertifikat AUF ANFRAGE

ZERTIFIZIERUNGEN

- Gemäß der Europäischen Richtlinie 2014/68/EU PED; Flüchtige Emissionen ISO 15848 (ISO FE BH-C03-SSA 0); Ta-Luft VDI: 2440
- Funktionales Sicherheitsniveau bis SIL 3 nach IEC 61508
- In Einklang mit der EU-Richtlinie ATEX 2014/34/EU; ATEX-Zertifikat AUF ANFRAGE

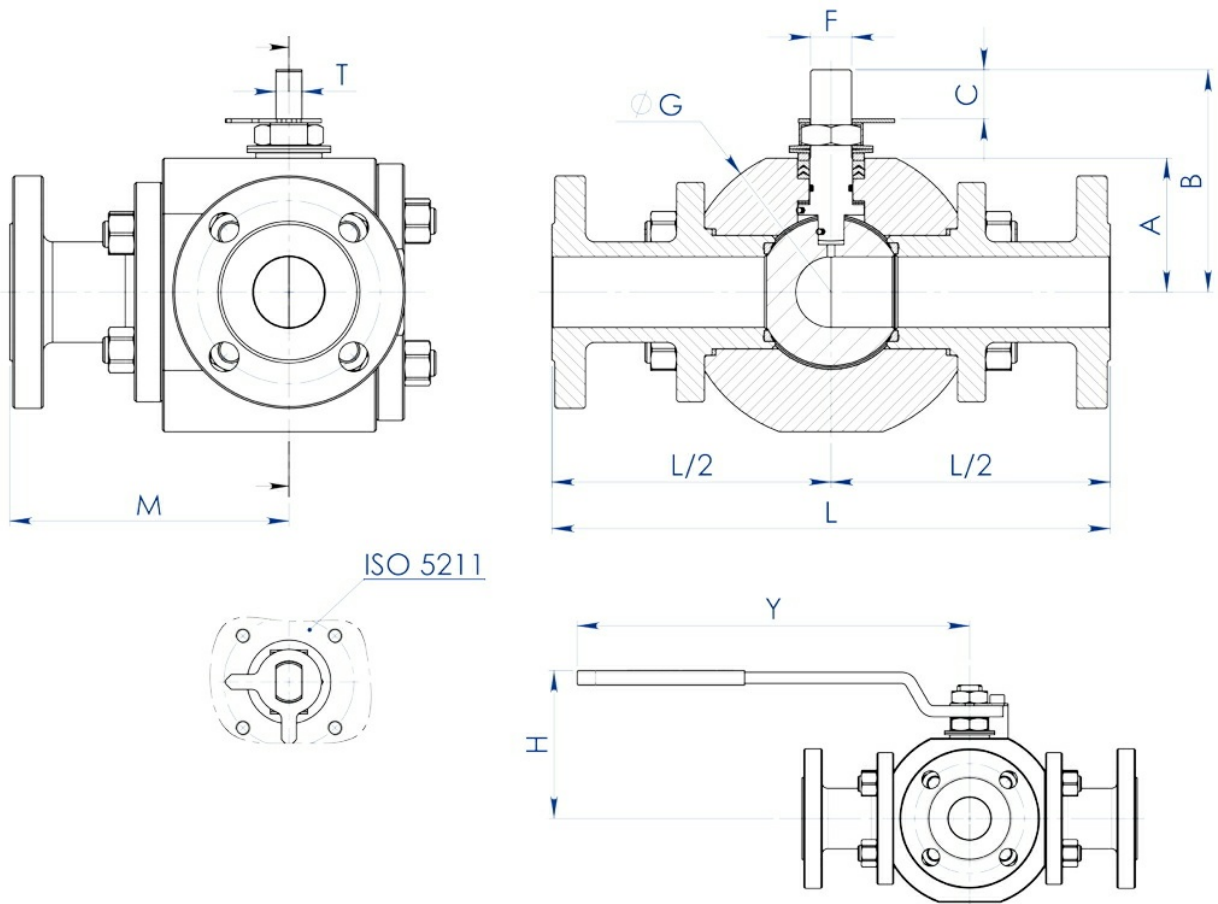
KONSTRUKTIONSNORMEN

- Gehäusestärken gemäß ASME B16.34, ASME VIII div.1, EN12516
- Werkstoffe und Nennweiten gemäß ASME B16.34 für ANSI-Kugelhähne und EN12516 für PN-Kugelhähne





abmessungen





ABMESSUNGEN -PN-

| MASSE | | PN | øE | L | M | A | B | C | ATT. ISO | F/T | øG | øJ | øR | S | P | øK | ANZAHL BOHRUNGEN | øI | H | Y | Kg | HI |
|---------|--------|-------|-----|-----|-----|------|-------|------|----------|-------|-----|-----|-----|---|----|-----|------------------|----|-------|-----|-------|----|
| DN [mm] | [Zoll] | | | | | | | | | | | | | | | | | | | | | |
| DN 15 | 1/2" | 16-40 | 13 | 170 | 85 | 35 | 55 | 9,2 | F03 | 10/6 | 84 | 95 | 45 | 2 | 16 | 65 | 4 | 14 | 74 | 140 | 5,8 | KL |
| DN 20 | 3/4" | 16-40 | 19 | 200 | 100 | 45 | 71 | 13 | F04 | 12/8 | 105 | 105 | 58 | 2 | 18 | 75 | 4 | 14 | 90,5 | 150 | 10,2 | KL |
| DN 25 | 1" | 16-40 | 25 | 230 | 115 | 55,5 | 90,5 | 19,1 | F05 | 16/10 | 128 | 115 | 68 | 2 | 18 | 85 | 4 | 14 | 107 | 275 | 16,4 | KL |
| DN 32 | 1" 1/4 | 16-40 | 32 | 240 | 120 | 60 | 95 | 19,1 | F05 | 16/10 | 135 | 140 | 78 | 2 | 18 | 100 | 4 | 18 | 111,3 | 275 | 19,1 | KL |
| DN 40 | 1" 1/2 | 16-40 | 38 | 300 | 150 | 72 | 119,5 | 26,4 | F07 | 22/14 | 160 | 150 | 88 | 3 | 18 | 110 | 4 | 18 | 134,5 | 350 | 27,6 | KL |
| DN 50 | 2" | 16-40 | 51 | 320 | 160 | 81 | 128,5 | 26,4 | F07 | 22/14 | 178 | 165 | 102 | 3 | 20 | 125 | 4 | 18 | 143,5 | 350 | 39,2 | KL |
| DN 65 | 2" 1/2 | 16 | 64 | 350 | 175 | 93 | 154 | 33,1 | F10 | 30/18 | 205 | 185 | 122 | 3 | 18 | 145 | 4 | 18 | 182,3 | 450 | 57,3 | KL |
| DN 80 | 3" | 16 | 76 | 370 | 185 | 101 | 162 | 33,1 | F10 | 30/18 | 220 | 200 | 138 | 3 | 24 | 160 | 8 | 18 | 190,3 | 450 | 71,2 | KL |
| DN 100 | 4" | 16 | 102 | 400 | 200 | 124 | 182 | 33,1 | F10 | 30/18 | 270 | 220 | 158 | 3 | 20 | 180 | 8 | 18 | 210,5 | 450 | 100,2 | KL |

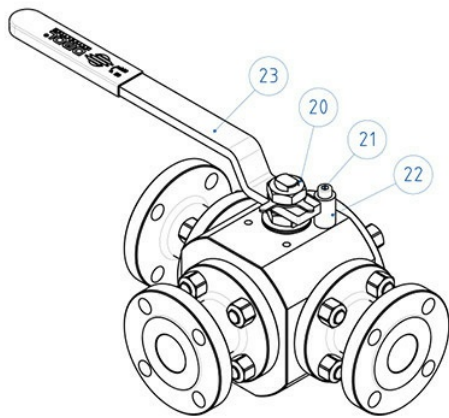
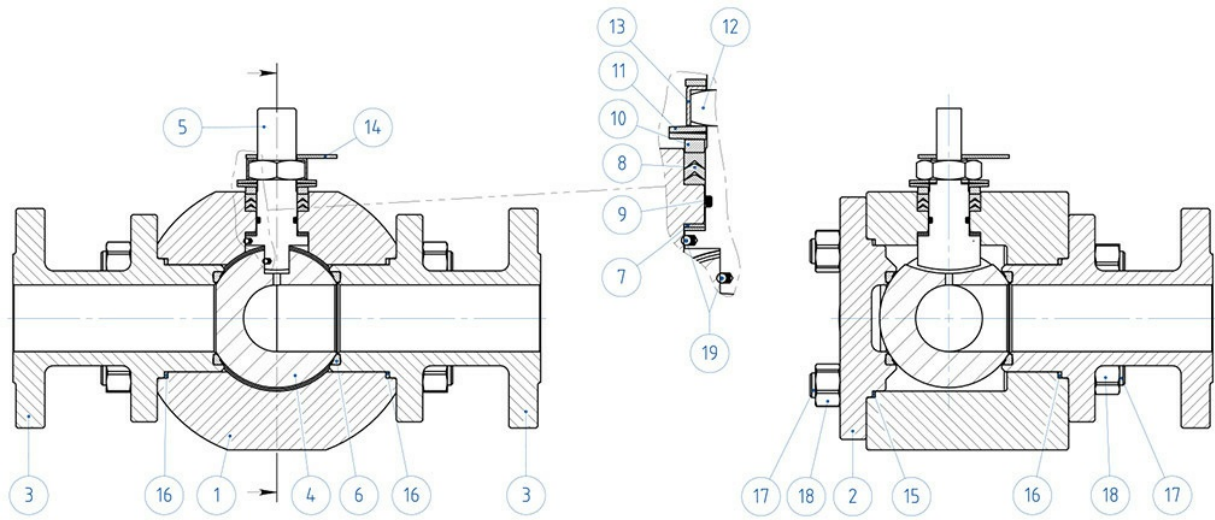
ABMESSUNGEN -ANSI-

| MASSE | | ANSI | øE | L | M | A | B | C | ATT. ISO | F/T | øG | øJ | øR | S | P | øK | ANZAHL BOHRUNGEN | øI | H | Y |
|---------|--------|------|-----|-----|-----|------|-------|------|----------|-------|-----|-----|-------|-----|------|-------|------------------|----|-------|-----|
| DN [mm] | [Zoll] | | | | | | | | | | | | | | | | | | | |
| DN 15 | 1/2" | 150 | 13 | 170 | 85 | 35 | 55 | 9,2 | F03 | 10/6 | 84 | 90 | 35,1 | 1,6 | 11,6 | 60,5 | 4 | 16 | 74 | 140 |
| DN 20 | 3/4" | 150 | 19 | 200 | 100 | 45 | 71 | 13 | F04 | 12/8 | 105 | 100 | 42,9 | 1,6 | 13,2 | 69,8 | 4 | 16 | 90,5 | 150 |
| DN 25 | 1" | 150 | 25 | 230 | 115 | 55,5 | 90,5 | 19,1 | F05 | 16/10 | 128 | 110 | 50,8 | 1,6 | 15,0 | 79,2 | 4 | 16 | 107 | 275 |
| DN 32 | 1" 1/4 | 150 | 32 | 240 | 120 | 60 | 95 | 19,1 | F05 | 16/10 | 135 | 118 | 63,5 | 1,6 | 16,1 | 88,9 | 4 | 16 | 111,3 | 275 |
| DN 40 | 1" 1/2 | 150 | 38 | 300 | 150 | 72 | 119,5 | 26,4 | F07 | 22/14 | 160 | 128 | 73 | 1,6 | 18,0 | 98,6 | 4 | 16 | 134,5 | 350 |
| DN 50 | 2" | 150 | 51 | 320 | 160 | 81 | 128,5 | 26,4 | F07 | 22/14 | 178 | 153 | 91,9 | 1,6 | 20,0 | 120,6 | 4 | 19 | 143,5 | 350 |
| DN 65 | 2" 1/2 | 150 | 64 | 350 | 175 | 93 | 154 | 33,1 | F10 | 30/18 | 205 | 180 | 104,6 | 1,6 | 23,0 | 139,7 | 4 | 19 | 182,3 | 450 |
| DN 80 | 3" | 150 | 76 | 370 | 185 | 101 | 162 | 33,1 | F10 | 30/18 | 220 | 190 | 127 | 1,6 | 24,6 | 152,4 | 4 | 19 | 190,3 | 450 |
| DN 100 | 4" | 150 | 102 | 400 | 200 | 124 | 182 | 33,1 | F10 | 30/18 | 270 | 230 | 157,2 | 1,6 | 24,5 | 190,5 | 8 | 19 | 210,5 | 450 |

Hinweis: Bei Kugelhähnen mit T-Bohrung bleiben die Abmessungen unverändert.



werkstoffe





| WERKSTOFFE SPLIT BODY PN16-40 ANSI 150 | | |
|---|---------------------------------|-----------------------------|
| Nr | Beschreibung | 316 Edelstahl |
| 1 | Gehäuse | ASTM A182 F316 / A479TP.316 |
| 2 | Abdeckung | |
| 3 | Endstück | |
| 4 | Kugel | ASTM A351 CF8M |
| 5 | Spindel | A564 TP.630 (17-4PH) |
| 6* | Sitz | Modified PTFE |
| 7* | Untere Spindeldichtung | Modified PTFE |
| 8* | V-Packung | Modified PTFE |
| 9* | O-ring stelo | FKM |
| 10 | Haltering | AISI 304 |
| 11 | Spindelfedern | Verzinkter Carbonstahl(xx) |
| 12 | Spindelmutter | Verzinkter Carbonstahl (x) |
| 13 | Gewindemutterbefestigungsplatte | 304 S.S. |
| 14 | Anzeige | 304 S.S. |
| 15* | Dichtung Gehäuse-Abdeckung | Grafoil |
| 16* | Dichtung Gehäuse-Endstück | Grafoil |
| 17 | Gewindebolzen | ASTM A193-B8 |
| 18 | Muttern | ASTM A194-Gr.8 |
| 19 | Antistatische Vorrichtung | 316 S.S. |
| 20 | Gegenmutter | Verzinkter Carbonstahl (x) |
| 21 | Befestigungsschraube | A2-70 (304 S.S.) |
| 22 | Feststellvorrichtung | Verzinkter Carbonstahl (x) |
| 23 | Hebel | Fe37 verzinkt (x) |
| * Bestandteile des Dichtungssatzes | | |

Auf Anfrage erhältlich in:

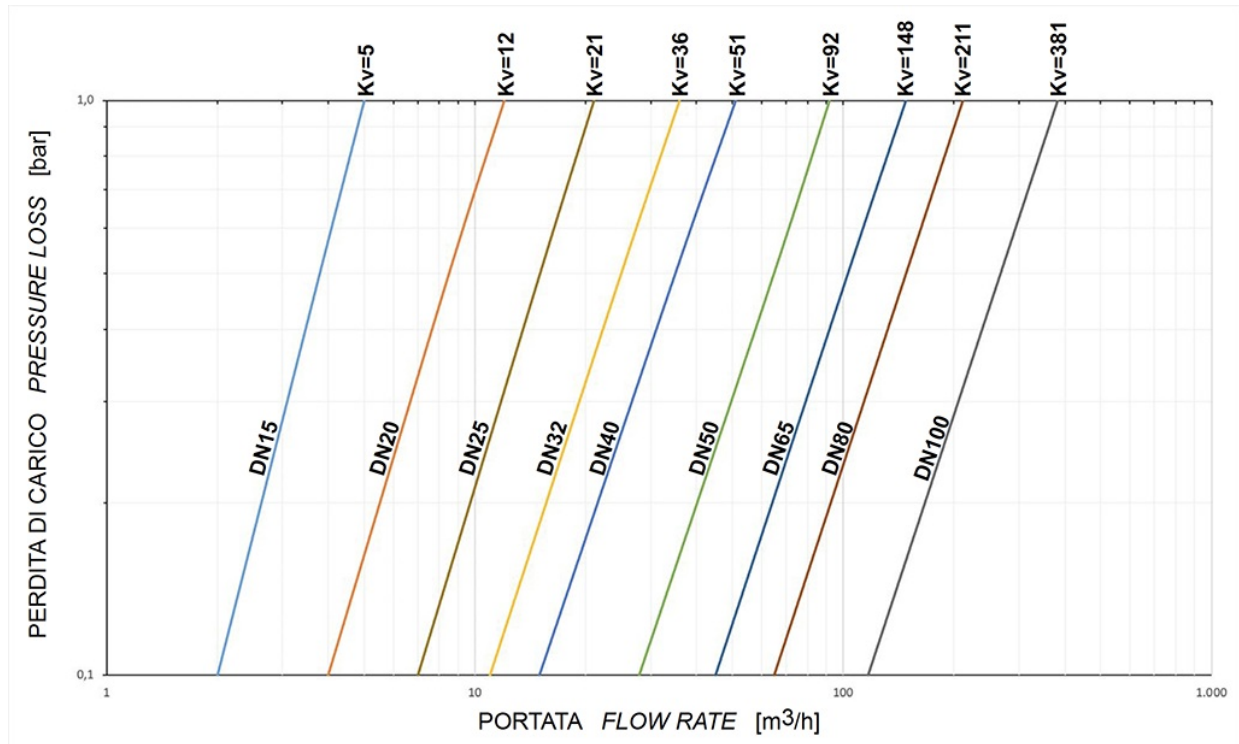
(x): 304 s.s.

(xx): 301 s.s.



diagramme und anlaufmomente

Durchflussrate/Druckverlust und Nennkoeffizient Kv



Der Kv-Wert ist der Durchflusswert in m³/h (bei einer Wassertemperatur von 15°C), der einen Druckabfall von 1 bar verursacht.



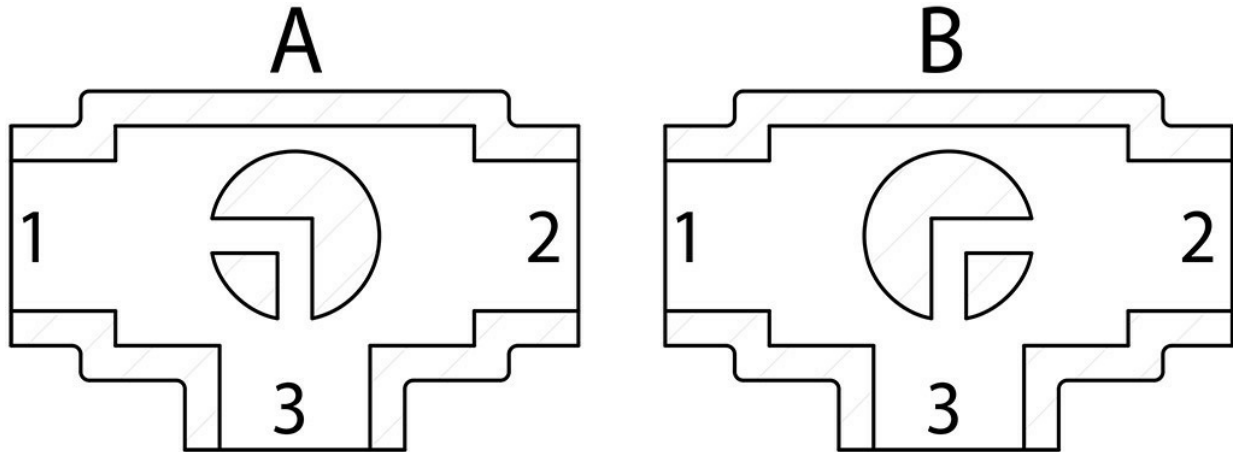
merkmale

Schema „T-Bohrung“

HINWEIS:

Bei **NORMAL GESCHLOSSENEM SR-STELLANTRIEB** muss die Ruheposition der Kugel „A“ sein.

Bei **NORMAL GEÖFFNETEM SR-STELLANTRIEB** muss die Ruheposition der Kugel „B“ sein.



Schema „T-Bohrung“

Mit Antrieb sind nur zwei Positionen mit 90°-Drehung möglich: Die Konfiguration der Kugel muss unserer Verkaufsabteilung stets mitgeteilt werden.

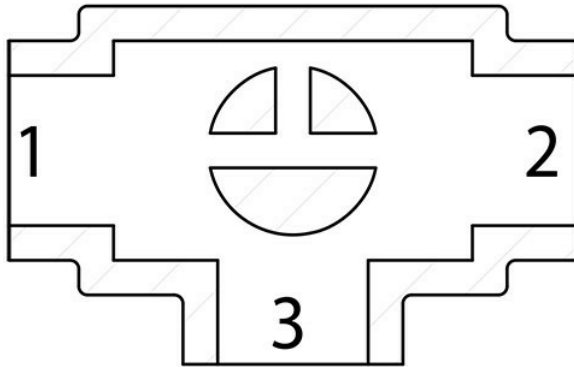
HINWEIS:

Bei **NORMAL GESCHLOSSENEM SR-ANTRIEB** die Ruhestellung der Kugel wählen; bei Betrieb dreht sich der Antrieb gegen den Uhrzeigersinn.

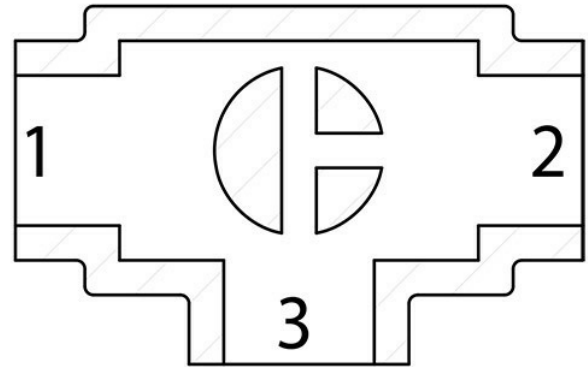
Bei **NORMAL GEÖFFNETEM SR-ANTRIEB** die Ruhestellung der Kugel wählen; bei Betrieb dreht sich der Antrieb in den Uhrzeigersinn.



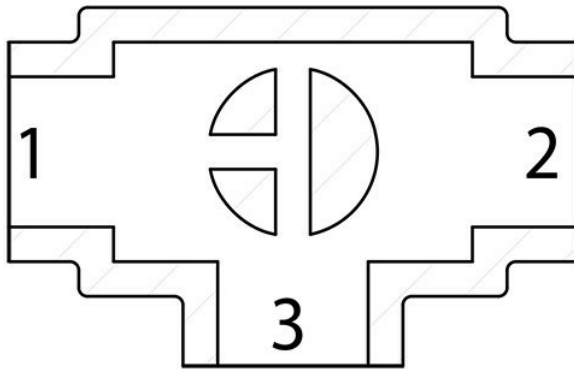
A



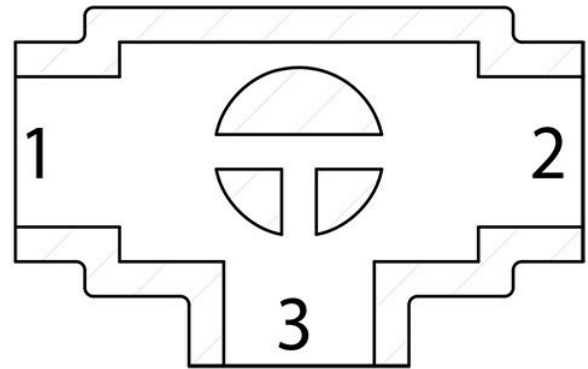
B



D



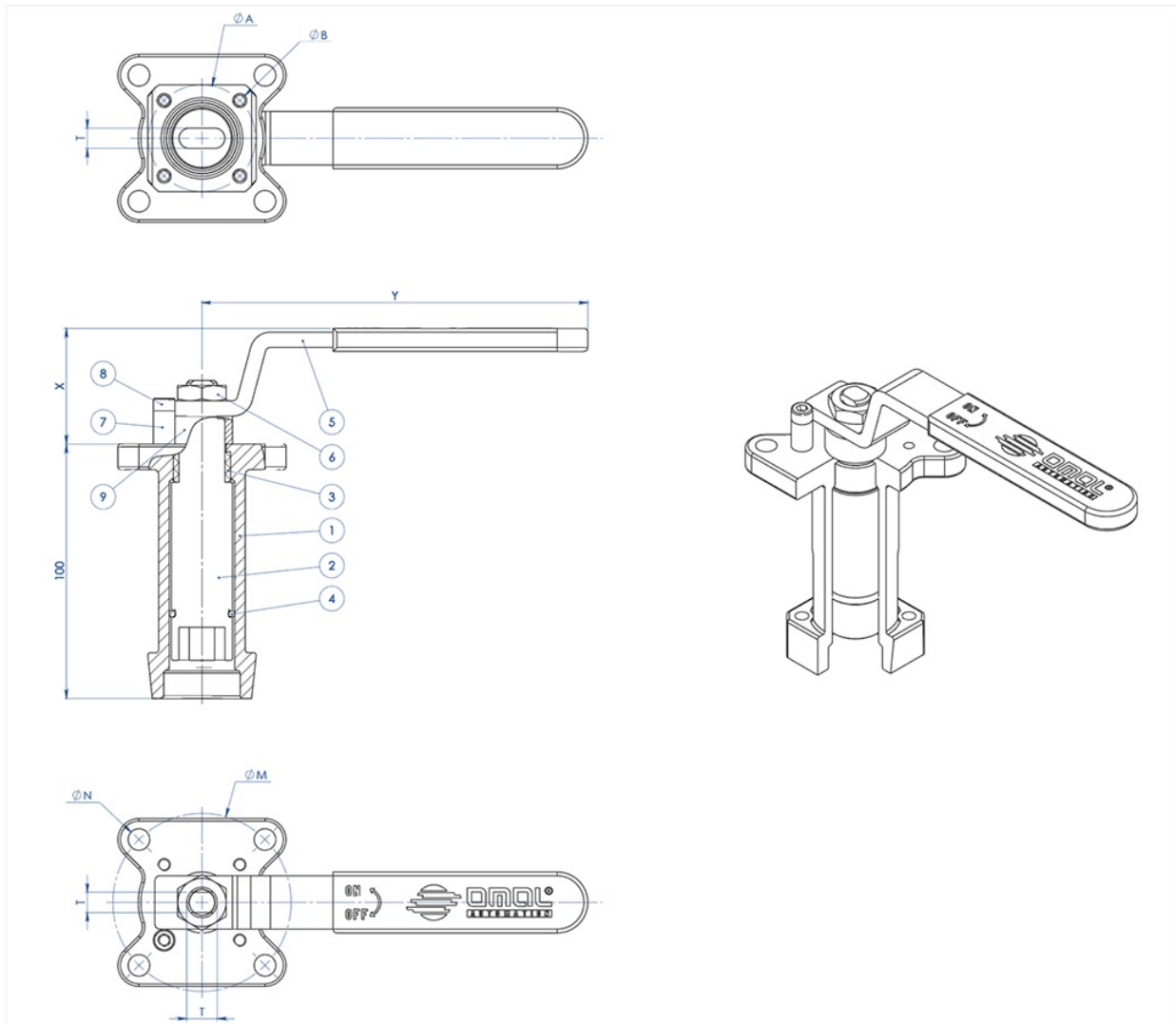
C





zubehör

GEFÜHRTE VERLÄNGERUNG AUS GUSSTAHL MIT HEBEL



| WERKSTOFFE | | |
|------------|----------------------|--------------------------------|
| TEILE-Nr | BESCHREIBUNG | WERKSTOFF |
| 1 | Verlängerung | AISI304 S.S. |
| 2 | Zapfen | AISI 430 F |
| 3 | Buchse | DELRIN |
| 4 | O-RING | NBR |
| 5 | Hebel | Fe 37 galvanisiert (*) |
| 6 | Mutter | galvanisierter Carbonstahl (*) |
| 7 | Hebelsperre | galvanisierter Carbonstahl (*) |
| 8 | Schraube Hebelsperre | A2-70 |
| 9 | Abstandhalter | PTFE Kohlenstoff gefüllt |

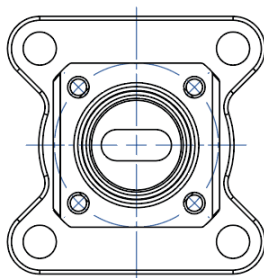
(*): Auf Anfrage in Edelstahl 304 erhältlich.



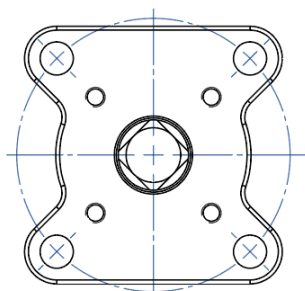
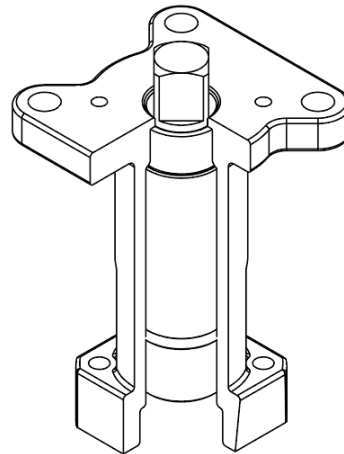
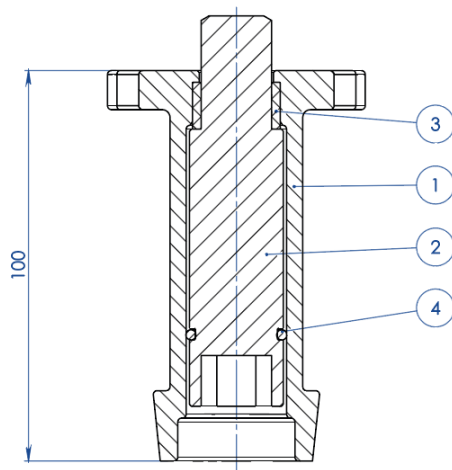
| ABMESSUNGEN | | | | | | | |
|-------------|-----|-----|-----|-----|-------|------|-------|
| ISO VENTIL | ØA | ØB | ØM | ØN | F/T | X | Y |
| F03 | 36 | 5,5 | 36 | 5,5 | 10/6 | 38,5 | 141,5 |
| F04 | 42 | 5,5 | 42 | M5 | 12/8 | 45,5 | 151,5 |
| F05 | 50 | 6,5 | 50 | 6,5 | 16/10 | 48,5 | 276,5 |
| F07 | 70 | 8,5 | 70 | 8,5 | 22/14 | 57,5 | 351,5 |
| F10 | 102 | 11 | 102 | 11 | 30/18 | 79,5 | 451,5 |

HINWEIS:Die Artikelnummer der jeweiligen Verlängerung variiert mit Antriebsart und Ventilanschluss. Bei Bestellung anfordern.

GEFÜHRTE VERLÄNGERUNG AUS GUSSTAHL FÜR STELLANTRIEB



NOTA: Le dimensioni dipendono dalle dimensioni dell'attacco valvola
NOTE: Dimensions depending from valve's connection



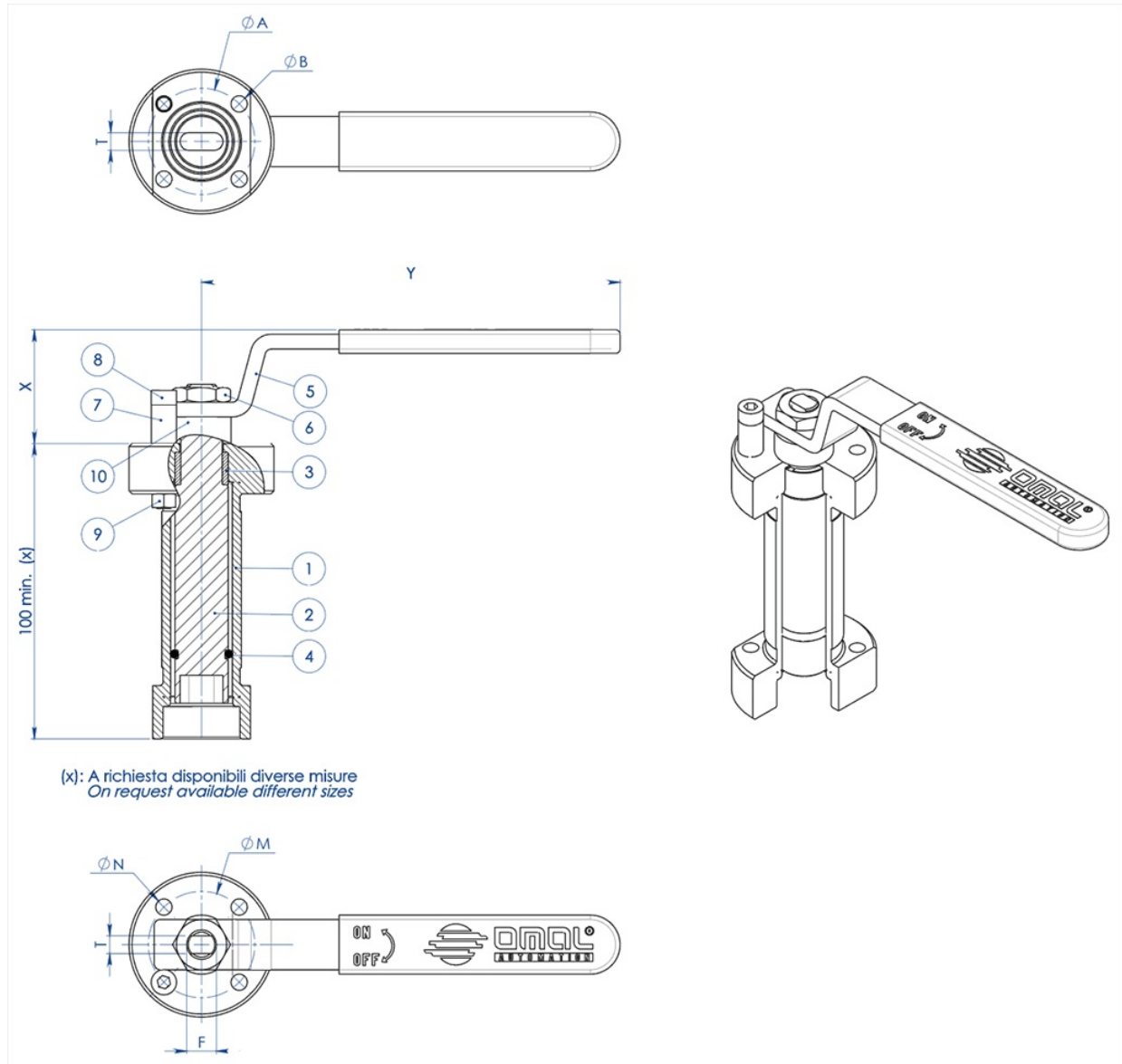
NOTA: Le dimensioni dipendono dalla taglia dell'attuatore
NOTE: Dimensions depending from actuator's size



| WERKSTOFFE | | |
|------------|--------------|----------------|
| TEILE-Nr | BESCHREIBUNG | WERKSTOFF |
| 1 | Verlängerung | ASTM A351 CF8M |
| 2 | Zapfen | AISI 430 F |
| 3 | Buchse | DELRIN |
| 4 | O-RING | NBR |

HINWEIS:Die Artikelnummer der jeweiligen Verlängerung variiert mit Antriebsart und Ventilanschluss. Bei Bestellung anfordern.

GEFÜHRTE VERLÄNGERUNG, MIT HEBEL VERSCHWEISST





| WERKSTOFFE | | |
|------------|----------------------|--------------------------------|
| PART. N° | BESCHREIBUNG | WERKSTOFF |
| 1 | Verlängerung | 304 s.s. |
| 2 | Zapfen | AISI 430 F |
| 3 | Buchse | DELTRIN |
| 4 | O-Ring | NBR |
| 5 | Hebel | Fe 37 galvanisiert (*) |
| 6 | Mutter | galvanisierter Carbonstahl (*) |
| 7 | Hebelsperre | galvanisierter Carbonstahl (*) |
| 8 | Schraube Hebelsperre | A2-70 |
| 9 | Mutter Hebelsperre | A2-70 (**) |
| 10 | Abstandhalter | PTFE Kohlenstoff gefüllt |

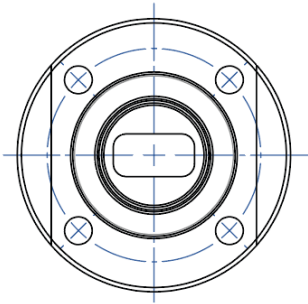
(*): auf Anfrage in Edelstahl 304 erhältlich.

(**): nicht vorhanden bei Ventilen mit ISO F04-Anschluss.

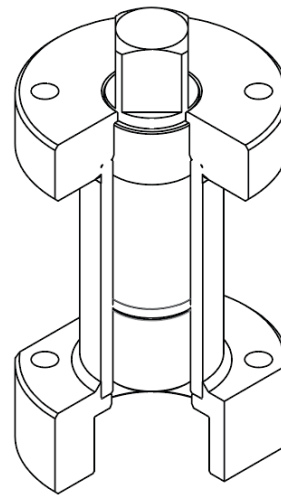
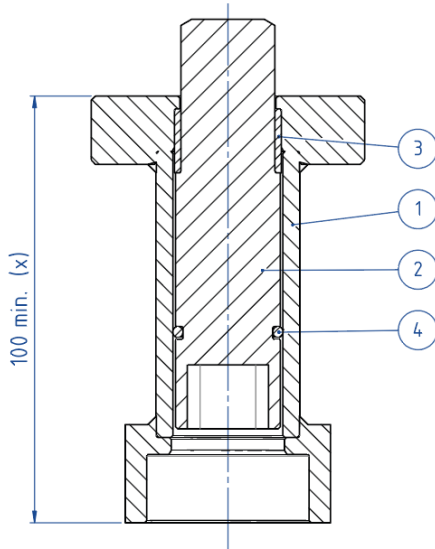
| ABMESSUNGEN | | | | | | | |
|-------------|-----|-----|-----|-----|-------|------|-------|
| ISO VENTIL | ØA | ØB | ØM | ØN | F/T | X | Y |
| F03 | 36 | 5,5 | 36 | 5,5 | 10/6 | 38,5 | 141,5 |
| F04 | 42 | 5,5 | 42 | M5 | 12/8 | 45,5 | 151,5 |
| F05 | 50 | 6,5 | 50 | 6,5 | 16/10 | 48,5 | 276,5 |
| F07 | 70 | 9 | 70 | 9 | 22/14 | 57,5 | 351,5 |
| F10 | 102 | 11 | 102 | 11 | 30/18 | 79,5 | 451,5 |

HINWEIS:Die Artikelnummer der jeweiligen Verlängerung variiert mit Antriebsart und Ventilanschluss. Bei Bestellung anfordern.

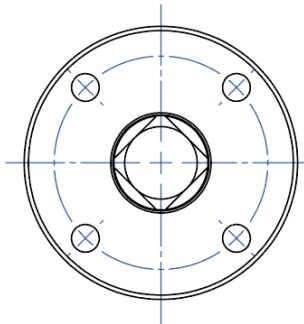
GEFÜHRTE VERLÄNGERUNG, VERSCHWEISST, FÜR ANTRIEB



NOTA: Le dimensioni dipendono dalle dimensioni dell'attacco valvola
NOTE: Dimensions depending from valve's connection



(x): A richiesta disponibili diverse misure
On request available different sizes



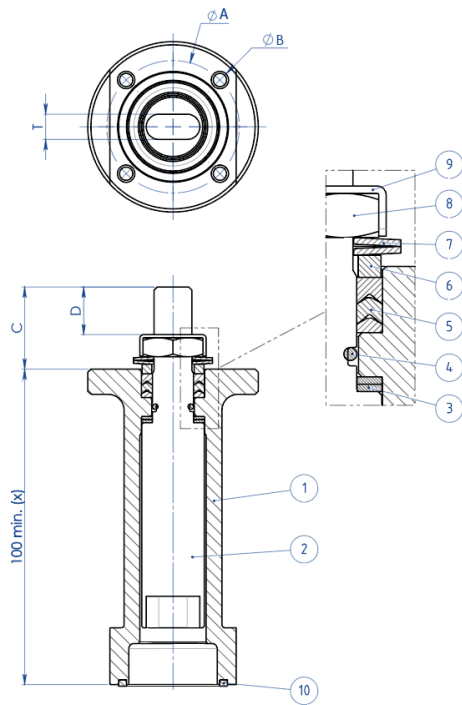
NOTA: Le dimensioni dipendono dalla taglia dell'attuatore
NOTE: Dimensions depending from actuator's size

| WERKSTOFFE | | |
|------------|--------------|------------|
| TEILE-Nr | BESCHREIBUNG | WERKSTOFF |
| 1 | Verlängerung | 304 S.S. |
| 2 | Zapfen | AISI 430 F |
| 3 | Buchse | DELRIN |
| 4 | O-RING | NBR |

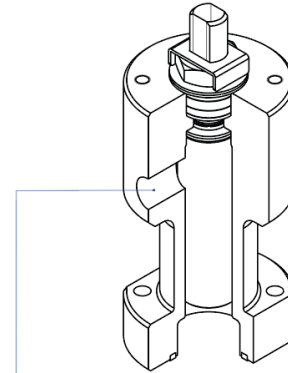
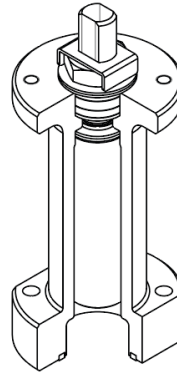
HINWEIS: Die Artikelnummer der jeweiligen Verlängerung variiert mit Antriebsart und Ventilanschluss. Bei Bestellung anfordern.



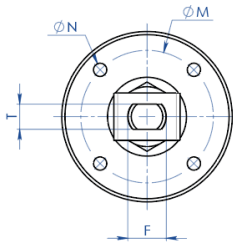
VERLÄNGERUNG MIT ZUSÄTZLICHER DICHTUNG



(x): A richiesta disponibili diverse misure
On request available different sizes



A richiesta disponibile anche la versione con presa per Sniffer
Stern extension with sniffer also available on request



WERKSTOFFE

| TEILE-Nr | BESCHREIBUNG | WERKSTOFF |
|----------|---------------------------------|------------------------|
| 1 | Verlängerung | 304 s.s. |
| 2 | Zapfen | AA564 TP.630 (17-4ph) |
| 3 | Gleitring | TFM1600 |
| 4 | O-Ring | FKM |
| 5 | V-Ring-Dichtpackung | TFM1600 |
| 6 | Haltering | 304 s.s. |
| 7 | Tellerfedern | 50CrV4 Verzinkt |
| 8 | Spindelmutter | UNI 3740-1 6S Verzinkt |
| 9 | Gewindemutterbefestigungsplatte | 304 s.s. |
| 10 | Dichtung | GRAFOIL |



| ABMESSUNGEN | | | | | | | |
|-------------|-----|------|-----|-----|-------|------|------|
| ISO VENTIL | ØA | ØB | ØM | ØN | F/T | C | D |
| F03 | 36 | 5,5 | 36 | M5 | 10/6 | 20 | 10,2 |
| F04 | 42 | 5,5 | 42 | M5 | 12/8 | 26 | 15,1 |
| F05 | 50 | 6,5 | 50 | M6 | 16/10 | 35 | 21,2 |
| F07 | 70 | 8,5 | 70 | M8 | 22/14 | 47,5 | 28,4 |
| F10 | 102 | 10,5 | 102 | M10 | 30/18 | 61 | 35,2 |

HINWEIS:Die Artikelnummer der jeweiligen Verlängerung variiert mit Antriebsart und Ventilanschluss. Bei Bestellung anfordern.





dokumente

Certificati

TA LUFT - MAGNUM & THOR

ATEX - Ball Valves

SIL IEC 61508 - MAGNUM & THOR

FUGITIVE EMISSION DN25 CL.300 T1-T2-T3-M1-M4-M5-M6

FUGITIVE EMISSION DN100 CL.300 T1-T2-T3-M1-M4-M5-M6

PED

UKCA

Manuali

MANUALE UMAH1000

Istruzioni

ISTRUZIONI USO 8_0844-37

