



**Warning:** filectime(): stat failed for /var/www/vhost/www.omal.it/htdocs/https://www.omal.it./FilesProdotti/TA-LUFT.pdf in /var/www/vhost/www.omal.it/htdocs/prodotto-printable.php on line 65

**Warning:** filectime(): stat failed for /var/www/vhost/www.omal.it/htdocs/https://www.omal.it./FilesProdotti/RICEVUTADEPOSITOF.T.ATEXN.VS-19.pdf in /var/www/vhost/www.omal.it/htdocs/prodotto-printable.php on line 65

**Warning:** filectime(): stat failed for /var/www/vhost/www.omal.it/htdocs/https://www.omal.it./FilesProdotti/Certificate-202053402-OMAL-ValvoleMagnum-Thor-new.pdf in /var/www/vhost/www.omal.it/htdocs/prodotto-printable.php on line 65

**Warning:** filectime(): stat failed for /var/www/vhost/www.omal.it/htdocs/https://www.omal.it./FilesProdotti/FG-063579-645FUGITIVEEMISSIONDN25CL.300TI-T2-T3-M1-M4-M5-M6.pdf in /var/www/vhost/www.omal.it/htdocs/prodotto-printable.php on line 65

**Warning:** filectime(): stat failed for /var/www/vhost/www.omal.it/htdocs/https://www.omal.it./FilesProdotti/FG-063579-646FUGITIVEEMISSIONDN100CL.300THORTI-T2-T3-M1-M4-M5-M6.pdf in /var/www/vhost/www.omal.it/htdocs/prodotto-printable.php on line 65

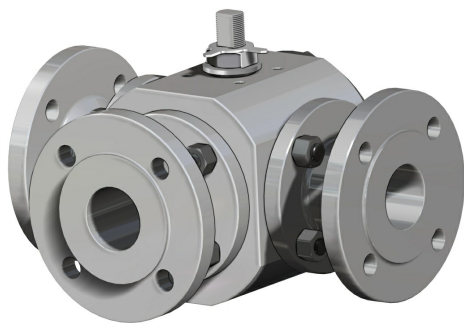
**Warning:** filectime(): stat failed for /var/www/vhost/www.omal.it/htdocs/https://www.omal.it./FilesProdotti/Cert.C539822.pdf in /var/www/vhost/www.omal.it/htdocs/prodotto-printable.php on line 65

**Warning:** filectime(): stat failed for /var/www/vhost/www.omal.it/htdocs/https://www.omal.it./FilesProdotti/UMAH1000-IT-01-21.pdf in /var/www/vhost/www.omal.it/htdocs/prodotto-printable.php on line 65

**Warning:** filectime(): stat failed for /var/www/vhost/www.omal.it/htdocs/https://www.omal.it./FilesProdotti/80844-37-ValvoleasferaThorSplitBody3VieT2-T3-IT-EN-0522.pdf in /var/www/vhost/www.omal.it/htdocs/prodotto-printable.php on line 65

**Warning:** filectime(): stat failed for /var/www/vhost/www.omal.it/htdocs/https://www.omal.it./FilesProdotti/UKCA-PER-H.pdf in /var/www/vhost/www.omal.it/htdocs/prodotto-printable.php on line 65

## Válvula de esfera THOR Split Body 3 vias 4 Guarnições PN 16-40 ANSI 150 aço inoxidável



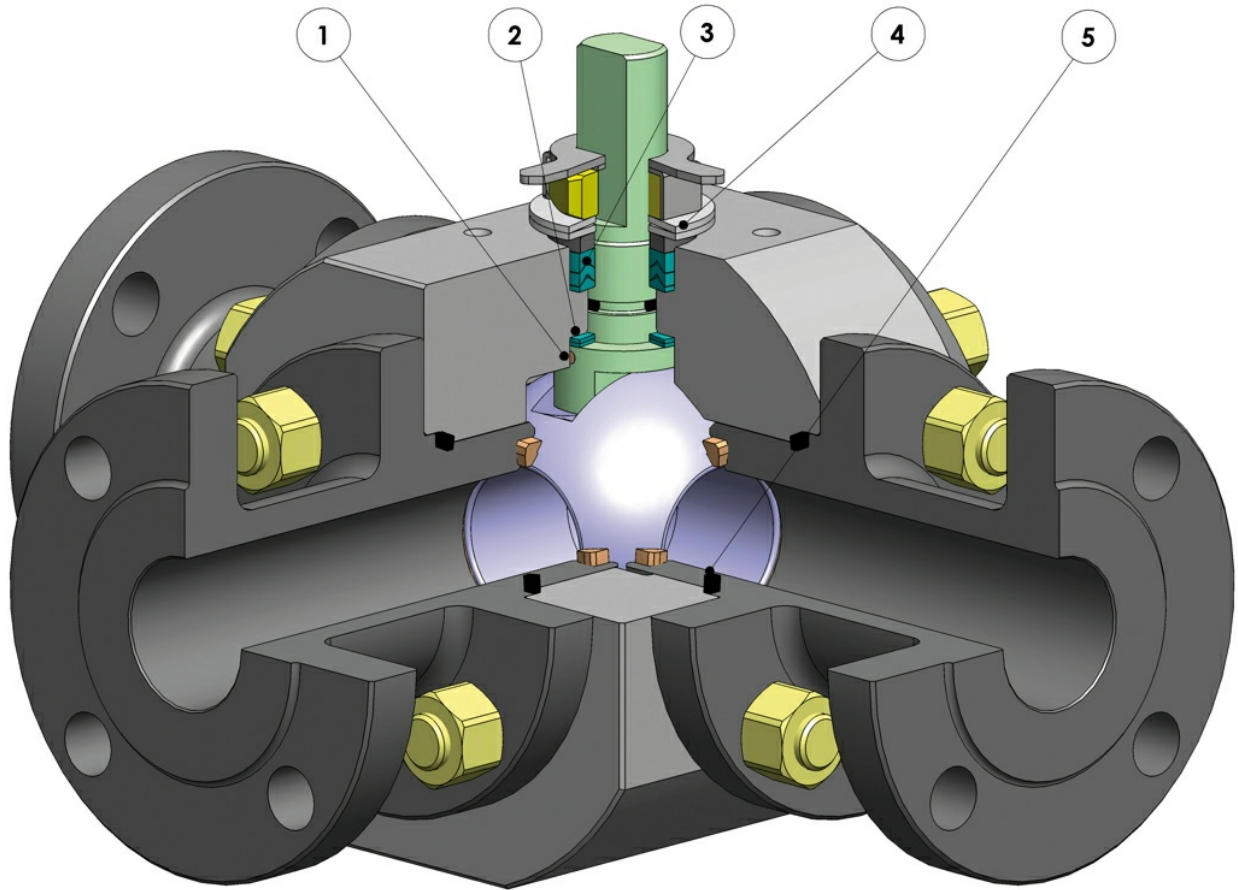
Macro Válvulas de esfera

Categoria THOR

Subcategoria THOR Split Body 3 vias 4 guarnições

Família THOR Split Body 3 vias 4 guarnições PN 16-40  
ANSI 150

**benefícios**





**1. Dispositivo antiestático (continuidade elétrica entre a esfera, a haste e o corpo)**

São evitadas cargas eletrostáticas que podem causar ignição em ambientes inflamáveis e/ou explosivos  
Segurança garantida do contato durante toda a vida útil da válvula

**2. Anel antifricção duplo**

Garante um menor torque de acionamento da válvula  
Menor desgaste comparado com a execução com anel simples

**3. Pacote de guarnições em "v" com 3 guarnições mais o-ring**

Uma vedação perfeita é garantida mesmo após um grande número de ciclos

**4. Molas a prato na vedação da haste**

Garantem a recuperação das folgas devido ao desgaste causado pelo movimento semi-rotativo do eixo evitando perdas para fora  
Permitem manter energizadas as guarnições "chevron" (em V), evitando vazamentos para fora, diante de variações de temperatura consideráveis.

**5. Vedação elastificada em grafite**

Garante uma vedação para o exterior, independentemente da faixa de temperatura à qual a válvula está sujeita

**Maior precisão no alinhamento dos eixos graças ao processamento do bruto ao acabado com um posicionamento único**

Maior vida útil da própria válvula  
Menor torque de acionamento

**Fácil manutenção diretamente na planta**

Contenção de custos durante a fase de manutenção

**Corpo da válvula de aço carbono feito com material normalizado certificado pela NACE em execução standard**

Garante uma maior resistência à corrosão  
Maior ductilidade do material

**Processo de produção realizado inteiramente na OMAL**

Controle máximo em todas as fases de processamento  
Possibilidade de fornecer rapidamente execuções especiais solicitadas pelo cliente

**Certificado ATEX**

Permite a instalação na presença de ambiente potencialmente explosivo.

**Certificação "TA LUFT fugitive emission"**

Garante um alto grau de segurança da vedação da haste para o externo

**Certificado PED**

Cumprimento total das normas de segurança europeias para os dispositivos sob pressão



## características

### EXECUÇÃO STANDARD

- Esfera flutuante, passagem total
- Vedação soft seat Modified PTFE
- Normas para flanges de fixação: EN1092-1, ASME B16.5
- Classes de pressão: ANSI 150; PN16-40
- Classe de vedação: EN12266-1 rate A
- Temperatura de operação: -40°C +150°C
- Fluido interceptado: ar, água, gás, produtos petrolíferos e petroquímicos, fluidos agressivos.
- Dispositivo antiestático EN12266-2
- Vedação da haste: pacote em V de série em Modified PTFE
- Vedação adicional na haste com O-ring FKM
- Haste anti Blow-out
- Perfuração do plano do atuador em conformidade com a norma ISO 5211

### EXECUÇÕES A PEDIDO

- Para outros tipos de flanges contatar nosso escritório de vendas.
- Guarnições de vedação em: PTFE preenchido com vidro (PTFE-GF), PTFE preenchido com carbogرافite (PTFE-CF). Para outros tipos de material, contatar nosso escritório de vendas.
- Alavanca inox
- Porcas e molas da haste em aço inoxidável
- Para materiais especiais (corpo/bola/tronco) diferentes requisitos contatar o nosso escritório de vendas
- Marcação e certificado ATEX A PEDIDO

### CERTIFICAÇÕES

- Em conformidade com a Diretiva Europeia 2014/68/UE PED; Fugitive Emission ISO 15848 (ISO FE BH-C03-SSA 0); Ta-Luft VDI: 2440
- Nível de segurança funcional até SIL 3, em conformidade com IEC 61508
- Em conformidade com a diretiva ATEX 2014/34/UE, certificado ATEX A PEDIDO

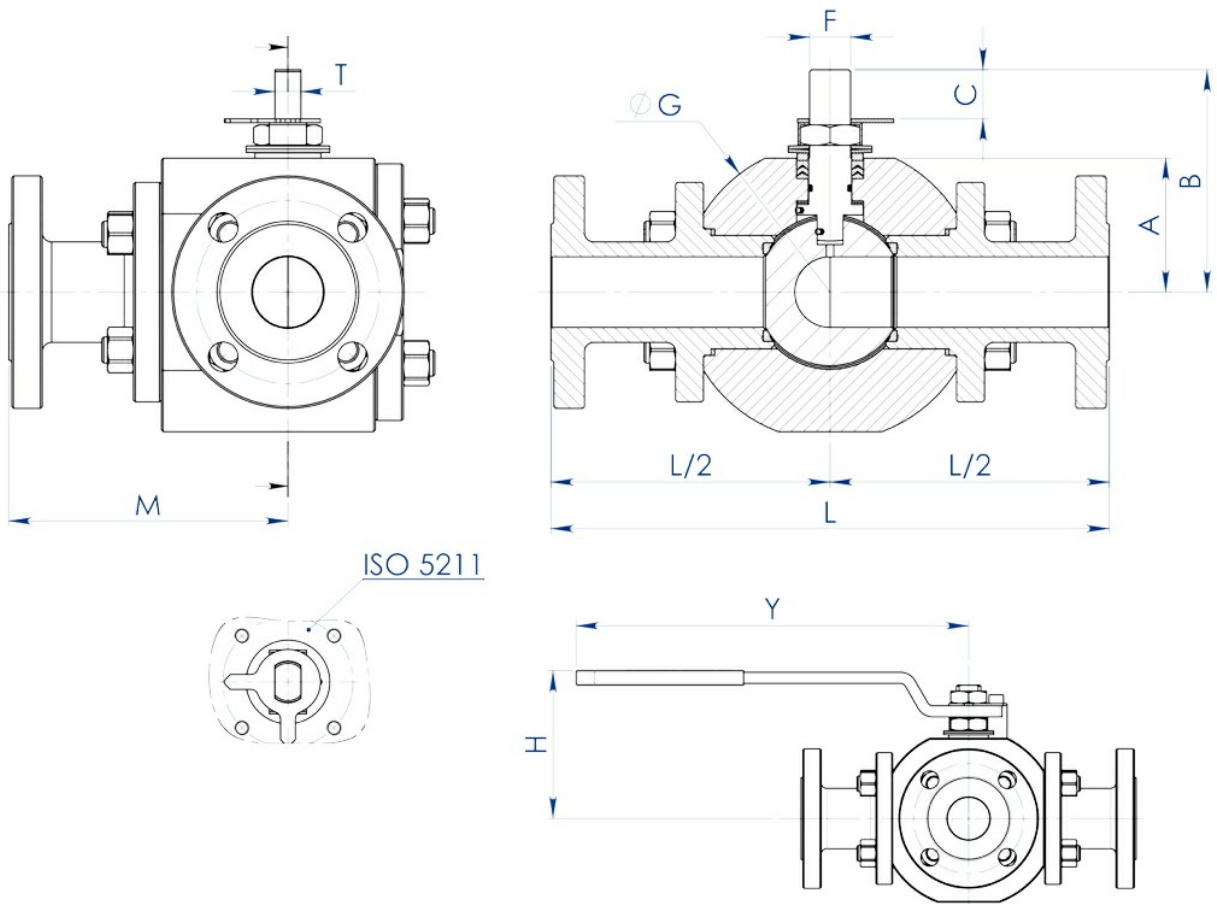
### NORMAS DE PROJETO

- Espessuras do corpo em conformidade com ASME B16.34, ASME VIII div.1, EN12516
- Materiais e classificações em conformidade com ASME B16.34 para válvulas ANSI e EN12516 para válvulas PN





dimensões





**DIMENSÕES -PN-**

MEDIDA		PN	øE	L	M	A	B	C	ATT. ISO	F/T	øG	øJ	øR	S	P	øK	Nº FUROS	øI	H	Y	Kg	KI ALA
DN [mm]	[polegada]																					
DN 15	1/2"	16-40	13	170	85	35	55	9,2	F03	10/6	84	95	45	2	16	65	4	14	74	140	5,8	KLV
DN 20	3/4"	16-40	19	200	100	45	71	13	F04	12/8	105	105	58	2	18	75	4	14	90,5	150	10,2	KLV
DN 25	1"	16-40	25	230	115	55,5	90,5	19,1	F05	16/10	128	115	68	2	18	85	4	14	107	275	16,4	KLV
DN 32	1" 1/4	16-40	32	240	120	60	95	19,1	F05	16/10	135	140	78	2	18	100	4	18	111,3	275	19,1	KLV
DN 40	1" 1/2	16-40	38	300	150	72	119,5	26,4	F07	22/14	160	150	88	3	18	110	4	18	134,5	350	27,6	KLV
DN 50	2"	16-40	51	320	160	81	128,5	26,4	F07	22/14	178	165	102	3	20	125	4	18	143,5	350	39,2	KLV
DN 65	2" 1/2	16	64	350	175	93	154	33,1	F10	30/18	205	185	122	3	18	145	4	18	182,3	450	57,3	KLV
DN 80	3"	16	76	370	185	101	162	33,1	F10	30/18	220	200	138	3	24	160	8	18	190,3	450	71,2	KLV
DN 100	4"	16	102	400	200	124	182	33,1	F10	30/18	270	220	158	3	20	180	8	18	210,5	450	100,2	KLV

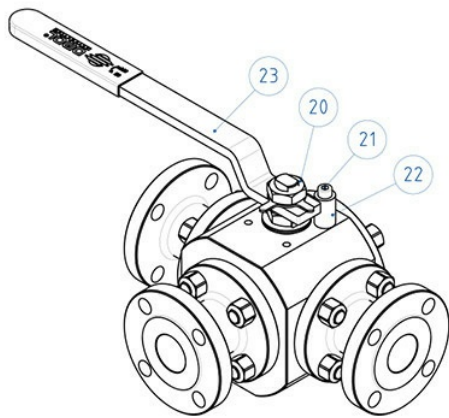
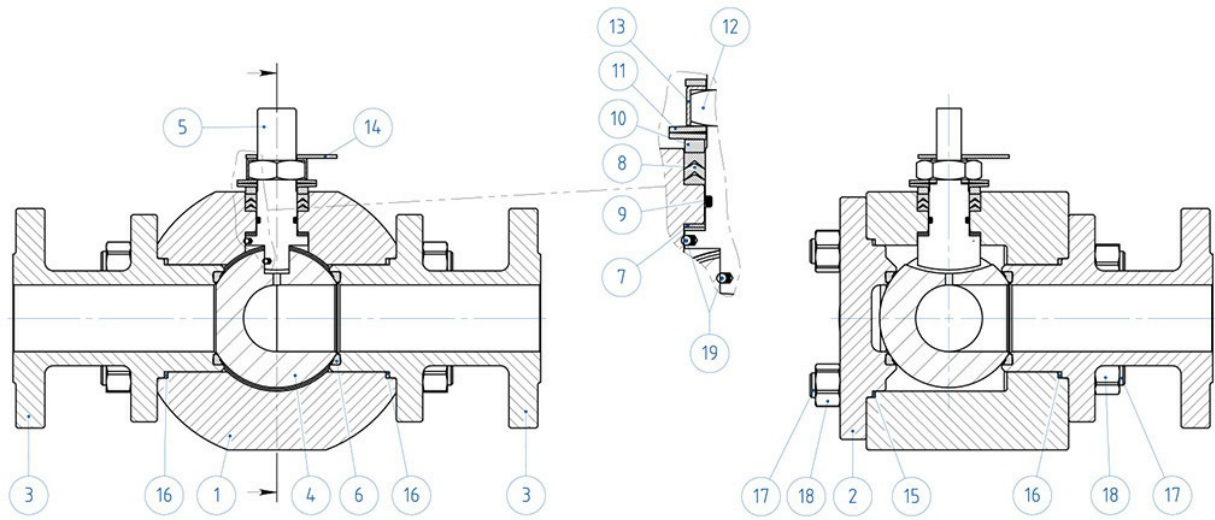
**DIMENSÕES -ANSI-**

MEDIDA		ANSI	øE	L	M	A	B	C	ATT. ISO	F/T	øG	øJ	øR	S	P	øK	Nº FUROS	øI	H	Y	Kg	KI ALA
DN [mm]	[polegada]																					
DN 15	1/2"	150	13	170	85	35	55	9,2	F03	10/6	84	90	35,1	1,6	11,6	60,5	4	16	74	140	5,8	KLV
DN 20	3/4"	150	19	200	100	45	71	13	F04	12/8	105	100	42,9	1,6	13,2	69,8	4	16	90,5	150	10,2	KLV
DN 25	1"	150	25	230	115	55,5	90,5	19,1	F05	16/10	128	110	50,8	1,6	15,0	79,2	4	16	107	275	16,4	KLV
DN 32	1" 1/4	150	32	240	120	60	95	19,1	F05	16/10	135	118	63,5	1,6	16,1	88,9	4	16	111,3	275	19,1	KLV
DN 40	1" 1/2	150	38	300	150	72	119,5	26,4	F07	22/14	160	128	73	1,6	18,0	98,6	4	16	134,5	350	27,6	KLV
DN 50	2"	150	51	320	160	81	128,5	26,4	F07	22/14	178	153	91,9	1,6	20,0	120,6	4	19	143,5	350	39,2	KLV
DN 65	2" 1/2	150	64	350	175	93	154	33,1	F10	30/18	205	180	104,6	1,6	23,0	139,7	4	19	182,3	450	57,3	KLV
DN 80	3"	150	76	370	185	101	162	33,1	F10	30/18	220	190	127	1,6	24,6	152,4	4	19	190,3	450	71,2	KLV
DN 100	4"	150	102	400	200	124	182	33,1	F10	30/18	270	230	157,2	1,6	24,5	190,5	8	19	210,5	450	100,2	KLV

Nota: para as válvulas com esfera a T, as dimensões permanecem inalteradas.



materials





<b>MATERIAIS</b>		
<b>SPLIT BODY PN16-40 ANSI 150</b>		
<b>N°</b>	<b>Descrição</b>	<b>Aço inoxidável 316</b>
1	Corpo	ASTM A182 F316 / A479TP.316
2	Cobertura	
3	Terminal	
4	Esfera	ASTM A351 CF8M
5	Haste	A564 TP.630 (17-4PH)
6*	Sede	Modified PTFE
7*	Vedação inferior da haste	Modified PTFE
8*	Pacote em V	Modified PTFE
9*	O-ring da haste	FKM
10	Anel aperta guarnição	AISI 304
11	Molas haste	Aço carbono galvanizado (xx)
12	Porca da haste	Aço carbono galvanizado (x)
13	Placa de bloqueio da porca	304 S.S.
14	Indicador	304 S.S.
15*	Guarnição Corpo-Cobertura	Grafoil
16*	Guarnição Corpo-Terminal	Grafoil
17	Tirantes	ASTM A193-B8
18	Porcas	ASTM A194-Gr.8
19	Dispositivo antiestático	316 S.S.
20	Contraporca	Aço carbono galvanizado (x)
21	Parafuso de retenção	A2-70 (304 S.S.)
22	Retenção de posição	Aço carbono galvanizado (x)
23	Alavanca	Fe37 galvanizado (x)
* Componentes do kit de guarnições		

A pedido disponível em:

(x): 304 s.s.

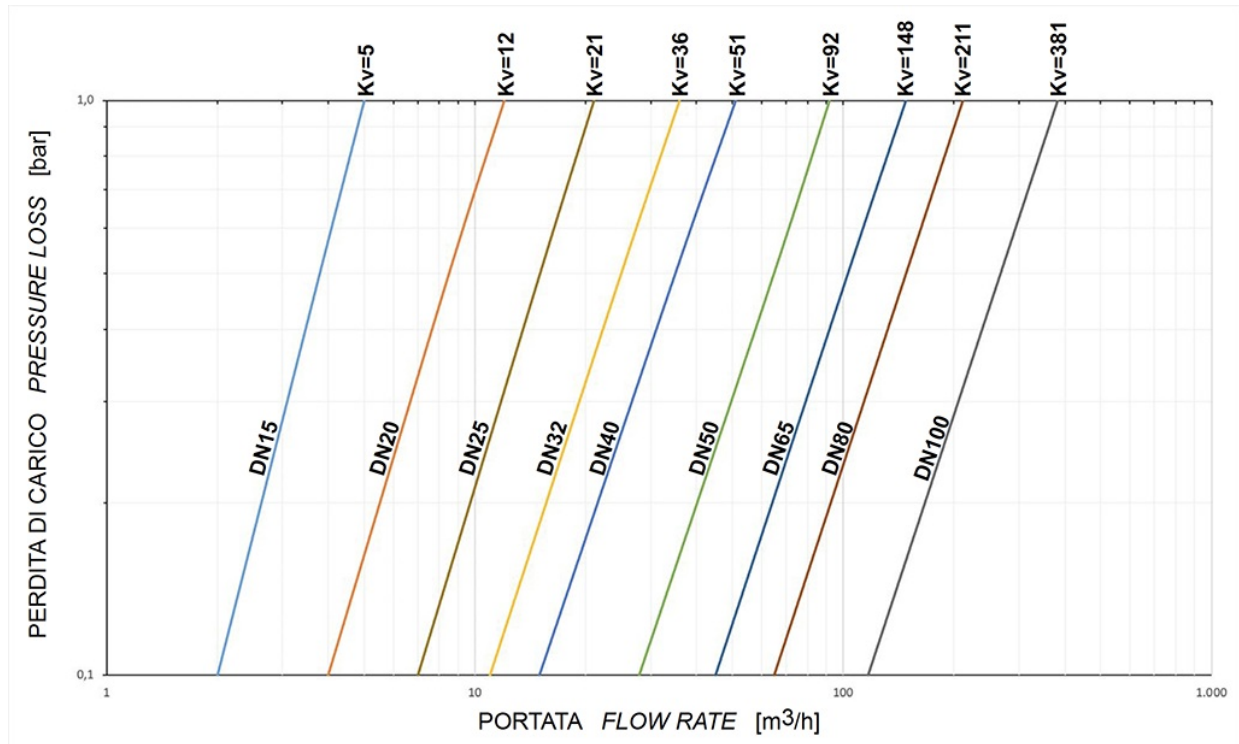
(xx): 301 s.s.





## diagramas e torques de partida

Fluxo/queda de pressão e coeficiente nominal Kv



O valor Kv é o valor da vazão em m³/h (com água a 15°C) que causa a queda de pressão de 1 bar.



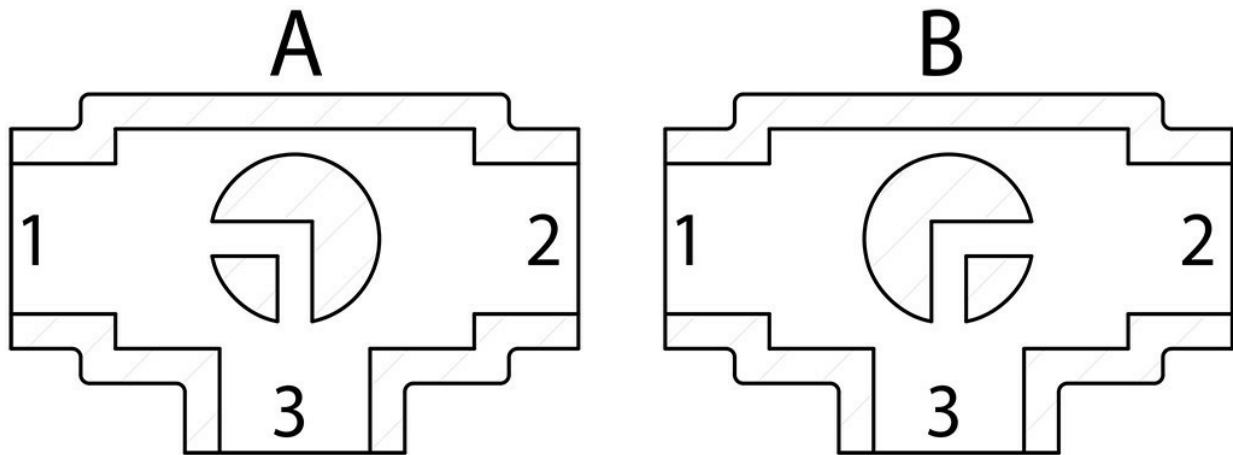
## especificações

### Diagrama da esfera em "L"

NB:

Com o atuador **SR NORMALMENTE FECHADO**, a posição de repouso da esfera deve ser "**A**".

Com o atuador **SR NORMALMENTE ABERTO**, a posição de repouso da esfera deve ser "**B**".



### Diagrama da esfera em "T"

Com o atuador, apenas duas posições são possíveis com rotação de 90°: a configuração da esfera deve sempre ser comunicada ao nosso escritório de vendas.

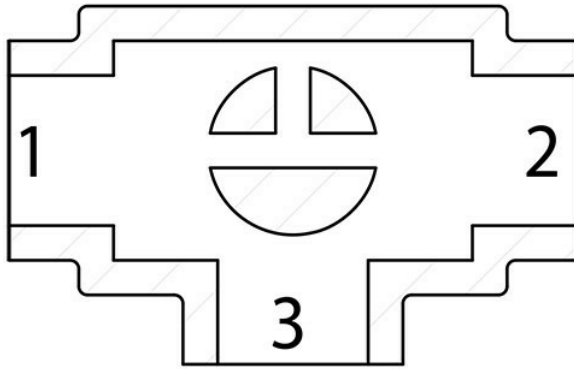
N.B.:

Com o atuador **SR NORMALMENTE FECHADO**, escolher a posição de repouso da esfera; alimentando, o atuador gira no sentido anti-horário.

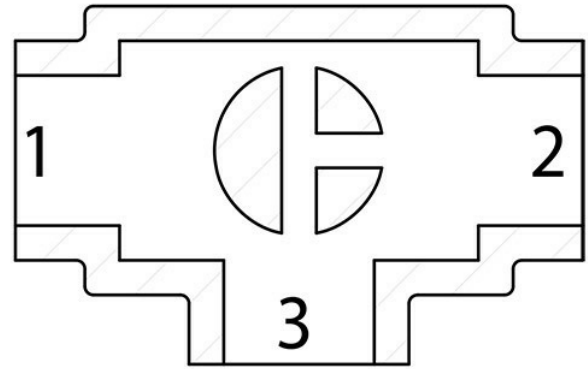
Com o atuador **SR NORMALMENTE ABERTO**, escolher a posição de repouso da esfera; alimentando, o atuador gira no sentido horário.



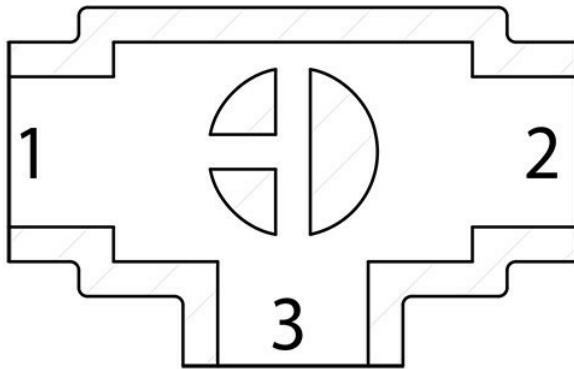
A



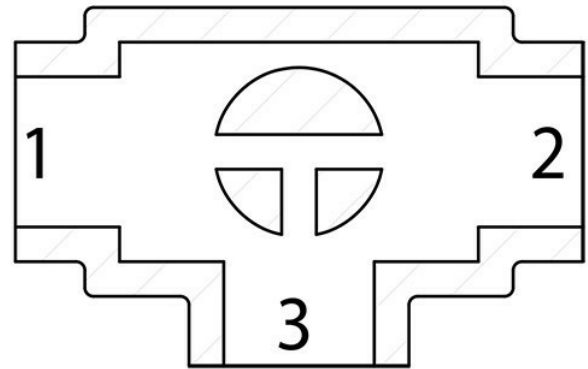
B



D



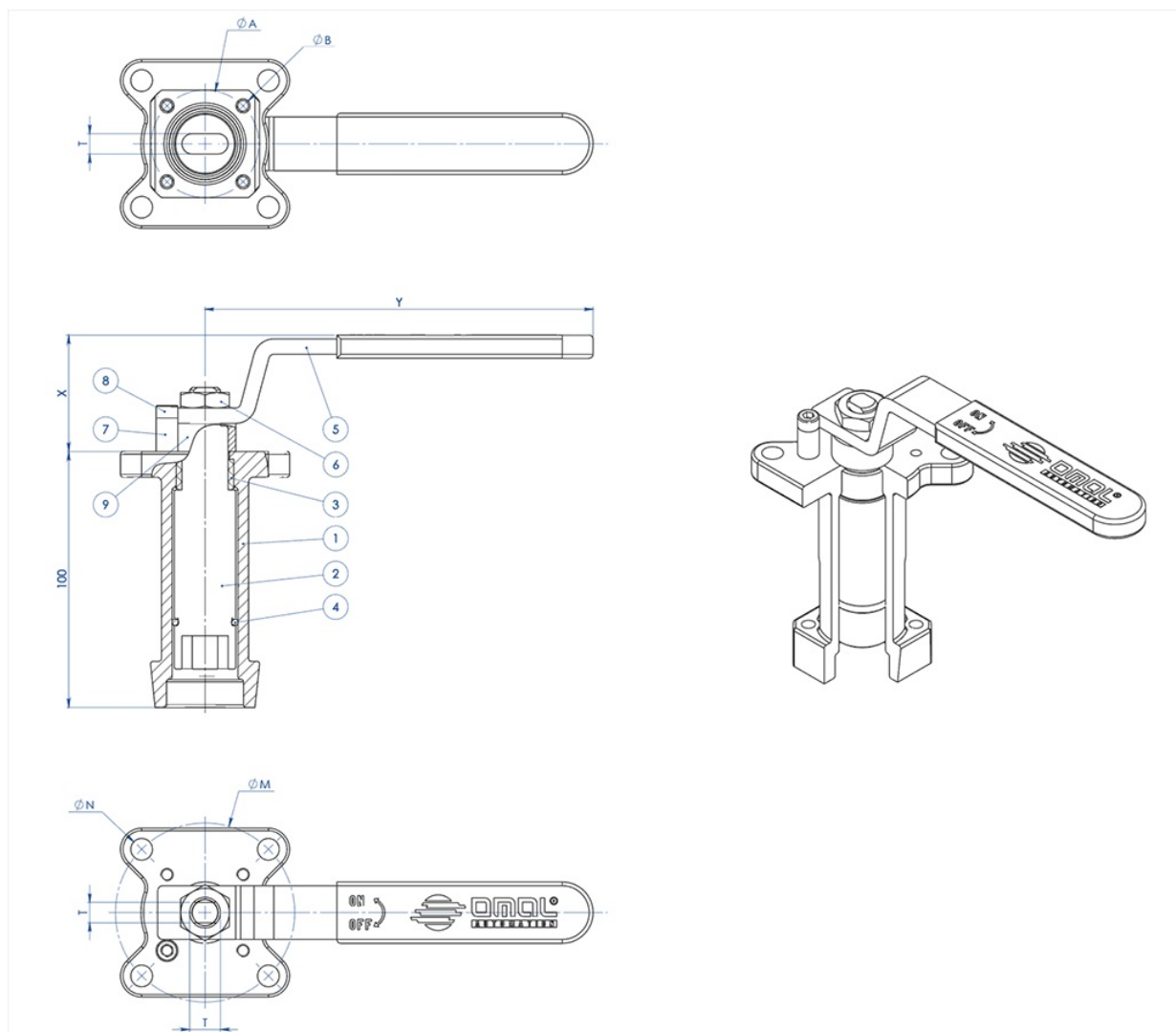
C





acessórios

EXTENSÃO GUIADA POR FUSÃO A ALAVANCA



MATERIAIS		
PART. N°	DESCRIÇÃO	MATERIAL
1	Extensão	AISI304 S.S.
2	Pino	AISI 430 F
3	Bucha	DELRIN
4	O-RING	NBR
5	Alavanca	Fe 37 galvanizado(*)
6	Porca	aço carbono galvanizado (*)
7	Trava da alavanca	aço carbono galvanizado (*)
8	Parafuso de parada da alavanca	A2-70
9	Espaçador	PTFE Carbon Filled

(\*): A pedido disponível em 304 S.S.

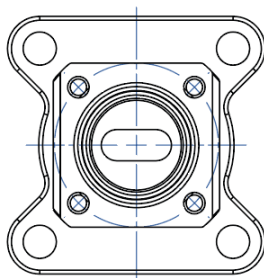


### DIMENSÕES

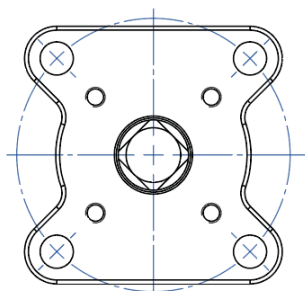
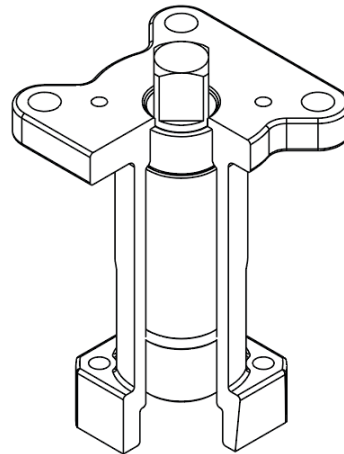
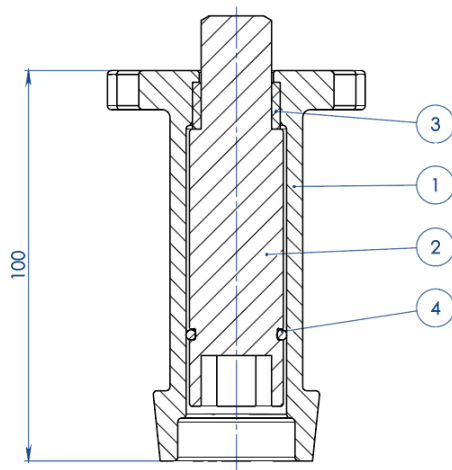
ISO VÁLVULA	ØA	ØB	ØM	ØN	F/T	X	Y
F03	36	5,5	36	5,5	10/6	38,5	141,5
F04	42	5,5	42	M5	12/8	45,5	151,5
F05	50	6,5	50	6,5	16/10	48,5	276,5
F07	70	8,5	70	8,5	22/14	57,5	351,5
F10	102	11	102	11	30/18	79,5	451,5

**NOTA:** O código da extensão depende do tipo de acionamento e da conexão da válvula; requerer junto com o pedido

### EXTENSÃO GUIADA POR FUSÃO PARA ATUADOR



**NOTA:** Le dimensioni dipendono dalle dimensioni dell'attacco valvola  
**NOTE:** Dimensions depending from valve's connection



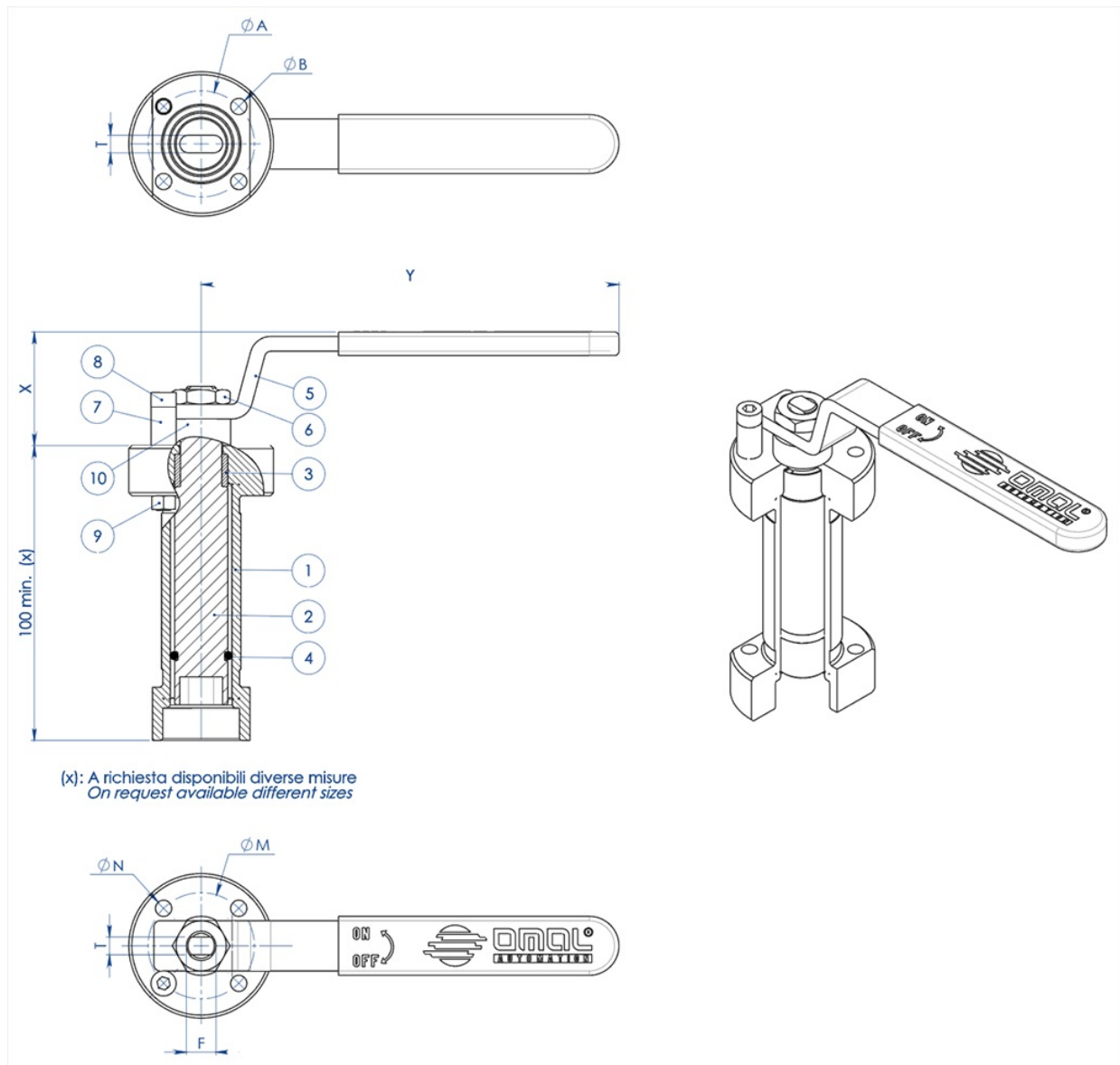
**NOTA:** Le dimensioni dipendono dalla taglia dell'attuatore  
**NOTE:** Dimensions depending from actuator's size



MATERIAIS		
PART. N°	DESCRIÇÃO	MATERIAL
1	Extensão	ASTM A351 CF8M
2	Pino	AISI 430 F
3	Bucha	DELRIN
4	O-RING	NBR

**NOTA:** O código da extensão depende do tipo de acionamento e da conexão da válvula; requerer junto com o pedido.

### EXTENSÃO GUIADA SOLDADA A ALAVANCA





MATERIAIS		
PART. N°	DESCRIÇÃO	MATERIAL
1	Extensão	304 s.s.
2	Pino	AISI 430 F
3	Bucha	DELTRIN
4	O-Ring	NBR
5	Alavanca	Fe 37 galvanizado (*)
6	Porca	aço carbono galvanizado (*)
7	Parada da alavanca	aço carbono galvanizado (*)
8	Parafuso de parada da alavanca	A2-70
9	Porca de parada da alavanca	A2-70 (**)
10	Espaçador	PTFE Carbon Filled

(\*): A pedido disponível em 304 S.S.

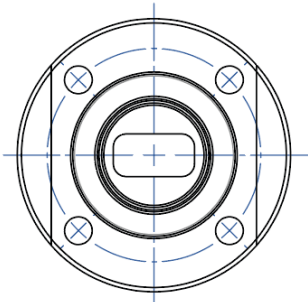
(\*\*): não presente nas válvulas com conexão iso F04.

DIMENSÕES							
ISO VÁLVULA	ØA	ØB	ØM	ØN	F/T	X	Y
F03	36	5,5	36	5,5	10/6	38,5	141,5
F04	42	5,5	42	M5	12/8	45,5	151,5
F05	50	6,5	50	6,5	16/10	48,5	276,5
F07	70	9	70	9	22/14	57,5	351,5
F10	102	11	102	11	30/18	79,5	451,5

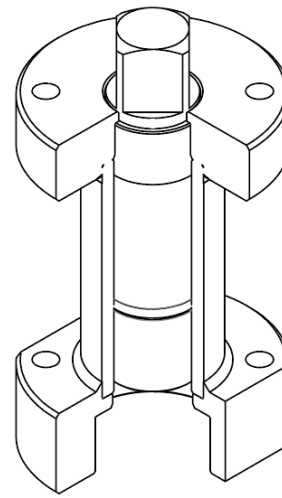
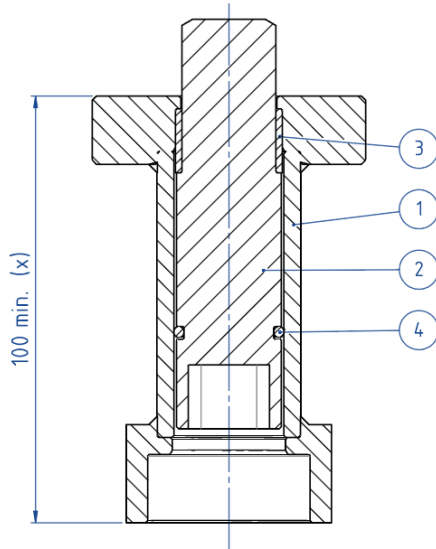
**NOTA:** O código da extensão depende do tipo de acionamento e da conexão da válvula; requerer junto com o pedido.

#### EXTENSÃO GUIADA SOLDADA PARA ATUADOR

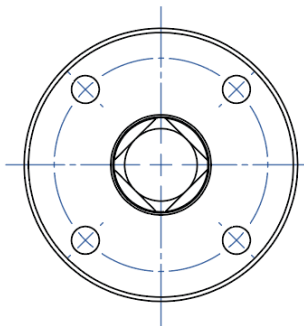




**NOTA: Le dimensioni dipendono dalle dimensioni dell'attacco valvola**  
**NOTE: Dimensions depending from valve's connection**



(x): A richiesta disponibili diverse misure  
*On request available different sizes*



**NOTA: Le dimensioni dipendono dalla taglia dell'attuatore**  
**NOTE: Dimensions depending from actuator's size**

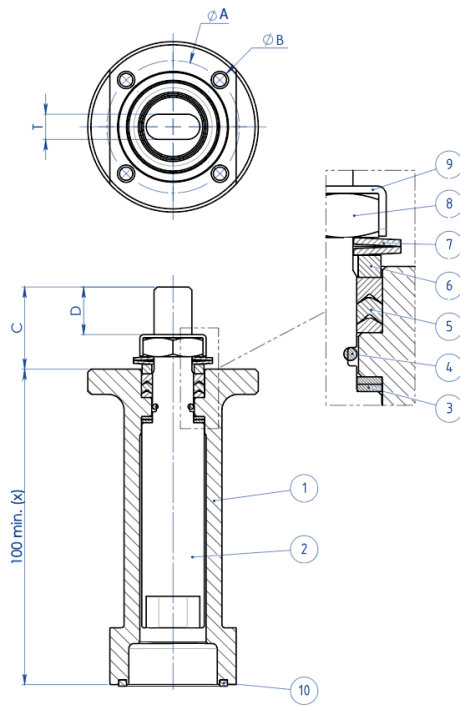
MATERIAIS		
PART. N°	DESCRIÇÃO	MATERIAL
1	Extensão	304 S.S.
2	Pino	AISI 430 F
3	Bucha	DELRIN
4	O-RING	NBR

**NOTA:** O código da extensão depende do tipo de acionamento e da conexão da válvula; requerer junto com o pedido.

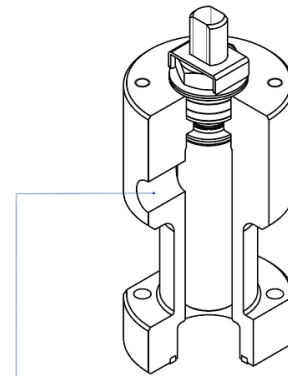
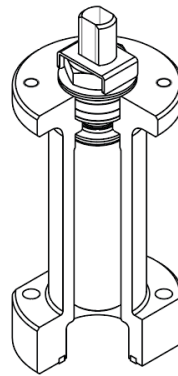




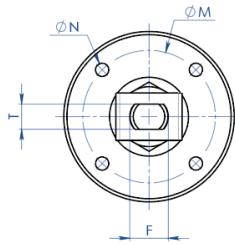
**EXTENSÃO COM VEDAÇÃO ADICIONAL**



(x): A richiesta disponibili diverse misure  
On request available different sizes



A richiesta disponibile anche la versione con presa per Sniffer  
Stem extension with sniffer also available on request



**MATERIAIS**

PART. N°	DESCRIÇÃO	MATERIAL
1	Extensão	304 s.s.
2	Pino	AA564 TP.630 (17-4ph)
3	Anel Anti-fricção	TFM1600
4	O-Ring	FKM
5	Gaxeta Em V	TFM1600
6	Anel Aperta-guarnição	304 s.s.
7	Molas prato	50CrV4 Galvanizado
8	Porca de haste	UNI 3740-1 6S Galvanizado
9	Placa de Bloqueio da Porca	304 s.s.
10	Guarnição de vedação	GRAFOIL



DIMENSÕES							
ISO VÁLVULA	ØA	ØB	ØM	ØN	F/T	C	D
F03	36	5,5	36	M5	10/6	20	10,2
F04	42	5,5	42	M5	12/8	26	15,1
F05	50	6,5	50	M6	16/10	35	21,2
F07	70	8,5	70	M8	22/14	47,5	28,4
F10	102	10,5	102	M10	30/18	61	35,2

**NOTA:** O código da extensão depende do tipo de acionamento e da conexão da válvula; requerer junto com o pedido.





## documentos

### Certificati

TA LUFT - MAGNUM & THOR  
ATEX - Ball Valves  
SIL IEC 61508 - MAGNUM & THOR  
FUGITIVE EMISSION DN25 CL.300 T1-T2-T3-M1-M4-M5-M6  
FUGITIVE EMISSION DN100 CL.300 T1-T2-T3-M1-M4-M5-M6  
PED  
UKCA

### Manuali

MANUALE UMAH1000

### Istruzioni

ISTRUZIONI USO 8\_0844-37

