



Warning: filectime(): stat failed for
[/var/www/vhost/www.omal.it/htdocs/https://www.omal.it./FilesProdotti/RICEVUTADEPOSITOF.T.ATEXN.VS-19.pdf](#) in
[/var/www/vhost/www.omal.it/htdocs/prodotto-printable.php](#) on line 65

Warning: filectime(): stat failed for [/var/www/vhost/www.omal.it/htdocs/https://www.omal.it./FilesProdotti/Cert.C539822.pdf](#)
in [/var/www/vhost/www.omal.it/htdocs/prodotto-printable.php](#) on line 65

Warning: filectime(): stat failed for [/var/www/vhost/www.omal.it/htdocs/https://www.omal.it./FilesProdotti/UMAH1000-IT-01-21.pdf](#) in
[/var/www/vhost/www.omal.it/htdocs/prodotto-printable.php](#) on line 65

Warning: filectime(): stat failed for [/var/www/vhost/www.omal.it/htdocs/https://www.omal.it./PdfProdotti/057/Certificati/FE 063579 - 727 FKM/SUPREME - TRUNNION - Valvole a sfera Trunnion Supreme - FE 063579 - 727 FKM.pdf](#) in
[/var/www/vhost/www.omal.it/htdocs/prodotto-printable.php](#) on line 65

Warning: filectime(): stat failed for [/var/www/vhost/www.omal.it/htdocs/https://www.omal.it./PdfProdotti/057/Certificati/FE 063579 - 728 HNBR/SUPREME - TRUNNION - Valvole a sfera Trunnion Supreme - FE 063579 - 728 HNBR.pdf](#) in
[/var/www/vhost/www.omal.it/htdocs/prodotto-printable.php](#) on line 65

Warning: filectime(): stat failed for [/var/www/vhost/www.omal.it/htdocs/https://www.omal.it./PdfProdotti/057/Certificati/FS 063579-581 DN50 FB CL600 A105/SUPREME - TRUNNION - Valvole a sfera Trunnion Supreme - FS-063579-581 DN50 FB CL.600 A105.pdf](#) in
[/var/www/vhost/www.omal.it/htdocs/prodotto-printable.php](#) on line 65

Warning: filectime(): stat failed for [/var/www/vhost/www.omal.it/htdocs/https://www.omal.it./PdfProdotti/057/Certificati/FS 063579-582 DN50 FB CL600 316/SUPREME - TRUNNION - Valvole a sfera Trunnion Supreme - FS-063579-582 DN50 FB CL. 600 316.pdf](#) in
[/var/www/vhost/www.omal.it/htdocs/prodotto-printable.php](#) on line 65

Warning: filectime(): stat failed for [/var/www/vhost/www.omal.it/htdocs/https://www.omal.it./PdfProdotti/057/Certificati/FS 063579-583 DN50 FB CL1500 A105/SUPREME - TRUNNION - Valvole a sfera Trunnion Supreme - FS-063579-583 DN50 FB CL.1500 A105.pdf](#) in
[/var/www/vhost/www.omal.it/htdocs/prodotto-printable.php](#) on line 65

Warning: filectime(): stat failed for [/var/www/vhost/www.omal.it/htdocs/https://www.omal.it./PdfProdotti/057/Certificati/FS-063579-319 DN150RB PN16-40 CL150-300 A105/SUPREME - TRUNNION - Valvole a sfera Trunnion Supreme - FS-063579-319 DN150RB PN16-40 CL150-300 A105.pdf](#) in
[/var/www/vhost/www.omal.it/htdocs/prodotto-printable.php](#) on line 65

Warning: filectime(): stat failed for [/var/www/vhost/www.omal.it/htdocs/https://www.omal.it./PdfProdotti/057/Certificati/FS-063579-320 DN200 AND LARGER PN16-40 CL150-300 A105/SUPREME - TRUNNION - Valvole a sfera Trunnion Supreme - FS-063579-320 DN200 AND LARGER PN16-40 CL150-300 A105.pdf](#) in
[/var/www/vhost/www.omal.it/htdocs/prodotto-printable.php](#) on line 65

Warning: filectime(): stat failed for [/var/www/vhost/www.omal.it/htdocs/https://www.omal.it./PdfProdotti/057/Certificati/FS-063579-450 DN 150-300 CL150-300 PN16-40 A105/SUPREME - TRUNNION - Valvole a sfera Trunnion Supreme - FS-063579-450 DN 150-300 CL150-300 PN16-40 A105.pdf](#) in
[/var/www/vhost/www.omal.it/htdocs/prodotto-printable.php](#) on line 65

Warning: filectime(): stat failed for [/var/www/vhost/www.omal.it/htdocs/https://www.omal.it./PdfProdotti/057/Certificati/FS-063579-451 DN150-300-CL150-300-PN16-40 316/SUPREME - TRUNNION - Valvole a sfera Trunnion Supreme - FS-063579-451 DN150-300-CL150-300-PN16-40 316.pdf](#) in
[/var/www/vhost/www.omal.it/htdocs/prodotto-printable.php](#) on line 65

Warning: filectime(): stat failed for [/var/www/vhost/www.omal.it/htdocs/https://www.omal.it./PdfProdotti/057/Certificati/FS-063579-452 DN150-300-CL600-900-PN100-150 A105/SUPREME - TRUNNION - Valvole a sfera Trunnion Supreme - FS-063579-452 DN150-300-CL600-900-PN100-150 A105.pdf](#) in
[/var/www/vhost/www.omal.it/htdocs/prodotto-printable.php](#) on line 65

Warning: filectime(): stat failed for [/var/www/vhost/www.omal.it/htdocs/https://www.omal.it./PdfProdotti/057/Certificati/FS-063579-453 DN100-150RB-CL600-900-PN100-150 A105/SUPREME - TRUNNION - Valvole a sfera Trunnion Supreme - FS-063579-453 DN100-150RB-CL600-900-PN100-150 A105.pdf](#) in
[/var/www/vhost/www.omal.it/htdocs/prodotto-printable.php](#) on line 65

Warning: filectime(): stat failed for [/var/www/vhost/www.omal.it/htdocs/https://www.omal.it./PdfProdotti/057/Certificati/FS-063579-584 DN50 FB CL1500 316/SUPREME - TRUNNION - Valvole a sfera Trunnion Supreme - FS-063579-584 DN50 FB CL. 1500 316.pdf](#) in
[/var/www/vhost/www.omal.it/htdocs/prodotto-printable.php](#) on line 65

Warning: filectime(): stat failed for [/var/www/vhost/www.omal.it/htdocs/https://www.omal.it./PdfProdotti/057/Certificati/FS-063579-585 DN50 FB CL.150 A105/SUPREME - TRUNNION - Valvole a sfera Trunnion Supreme - FS-063579-585 DN50 FB CL.150 A105.pdf](#) in
[/var/www/vhost/www.omal.it/htdocs/prodotto-printable.php](#) on line 65

Warning: filectime(): stat failed for [/var/www/vhost/www.omal.it/htdocs/https://www.omal.it./PdfProdotti/057/Certificati/FS-063579-586 DN50 FB CL.150 316/SUPREME - TRUNNION - Valvole a sfera Trunnion Supreme - FS-063579-586 DN50 FB CL.150](#)



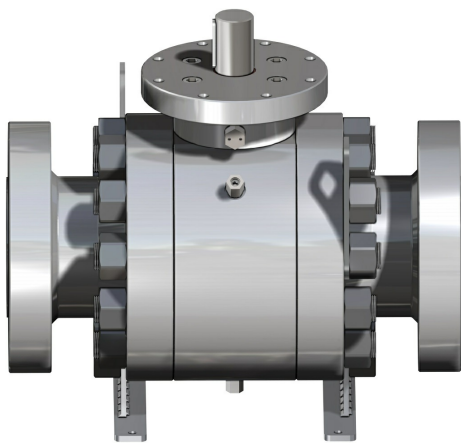
316.pdf in /var/www/vhost/www.omal.it/htdocs/prodotto-printable.php on line 65

Warning: filectime(): stat failed for /var/www/vhost/www.omal.it/htdocs/https://www.omal.it./FilesProdotti/Certificate-202053401-OMAL-ValvoleSupreme-new.pdf in /var/www/vhost/www.omal.it/htdocs/prodotto-printable.php on line 65

Warning: filectime(): stat failed for /var/www/vhost/www.omal.it/htdocs/https://www.omal.it./FilesProdotti/Certificate6D-1007.pdf in /var/www/vhost/www.omal.it/htdocs/prodotto-printable.php on line 65

Warning: filectime(): stat failed for /var/www/vhost/www.omal.it/htdocs/https://www.omal.it./FilesProdotti/UKCA-PER-H.pdf in /var/www/vhost/www.omal.it/htdocs/prodotto-printable.php on line 65

Válvula de bola SUPREME Trunnion

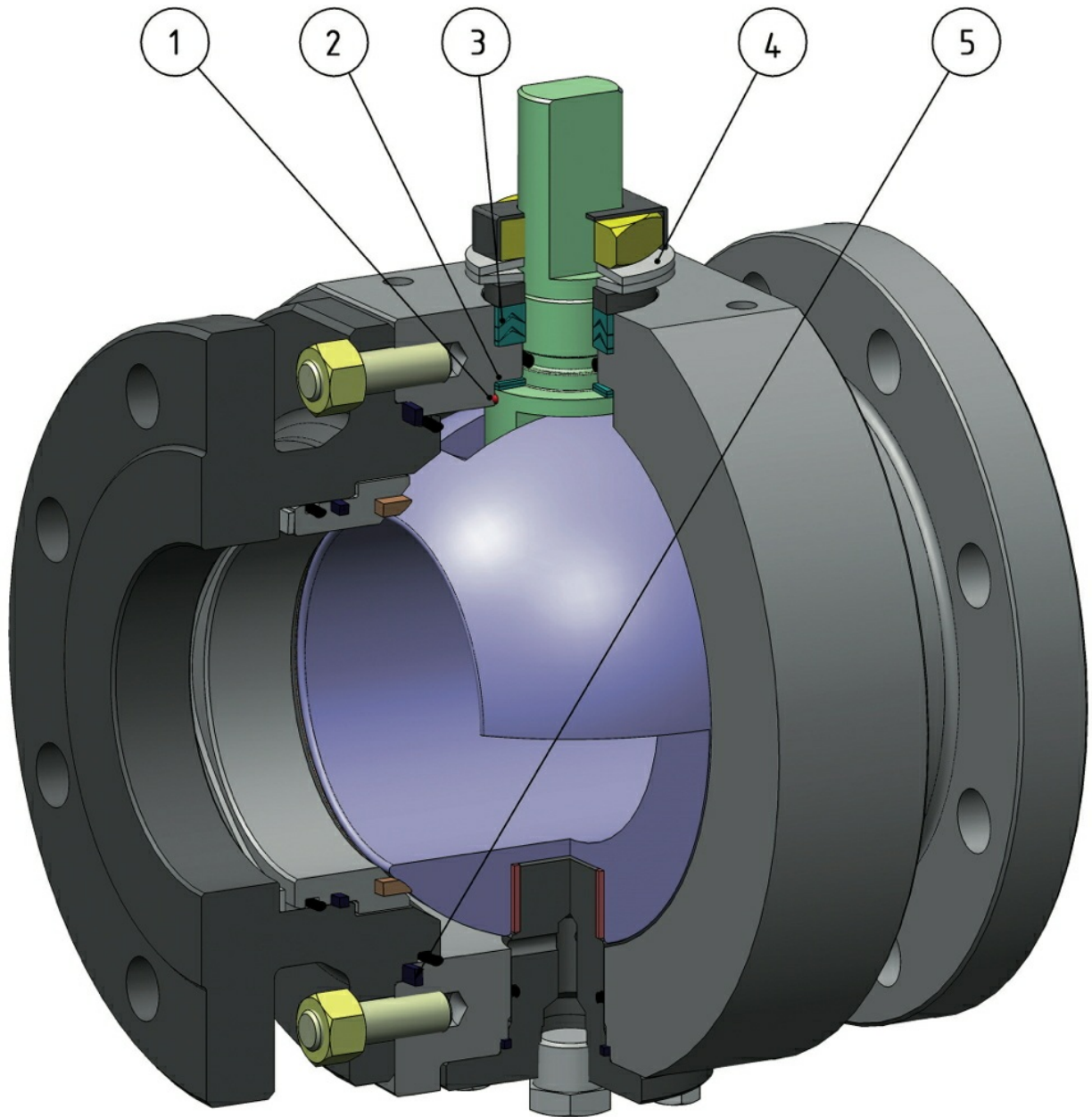


Macro Válvulas de bola

Categoría SUPREME Trunnion

ventajas

DN ≤ 100 MEDIDA ≤ 4" – ANSI 150-300





1. Dispositivo antiestático (continuidad eléctrica entre la bola, el vástago y el cuerpo)

Se evita cargas electroestáticas que podrían provocar ignición en entornos inflamables y/o explosivos
Seguridad garantizada de contacto durante toda la vida útil de la válvula

2. Doble anillo antifricción

Garantiza un menor par de accionamiento de la válvula
Menor desgaste con respecto a la ejecución un un solo anillo

3. Paquete de juntas en "V" con 3 juntas más la junta tórica

Se garantiza un perfecto sellado incluso tras un número elevado de ciclos

4. Arandelas Belevilles en la junta de retención del vástago

Garantizan la recuperación de los juegos debido al desgaste provocado por el movimiento semirrotatorio del eje evitando pérdidas hacia el exterior

Permite mantener energizadas las juntas tipo "chevron" (en V), evitando pérdidas hacia el exterior, ante variaciones térmicas considerables

5. Junta de retención elasticizada en grafito

Garantiza un sellado hacia el exterior independientemente de las variaciones térmicas a las que está sometida la válvula

Mayor precisión en la alineación de los ejes gracias a la fabricación desde el bruto hasta el acabado con un solo posicionamiento

Mayor vida útil de la válvula
Menor par de accionamiento

Cuerpo de la válvula en acero al carbono realizado con material normalizado certificado NACE en ejecución estándar

Garantiza una mayor resistencia a la corrosión
Mayor ductilidad del material

Proceso productivo realizado íntegramente en OMAL

Máximo control en todas las fases de elaboración
Posibilidad de proporcionar rápidamente ejecuciones especiales solicitadas por el cliente

Certificado "Fire Safe"

Garantiza el sellado de la válvula incluso en caso de incendio

Certificado ATEX

Permite la instalación en presencia de entornos potencialmente explosivos

Certificación "TA LUFT fugitive emission"

Garantiza un elevado grado de seguridad del sellado del vástago hacia el exterior

Certificado PED

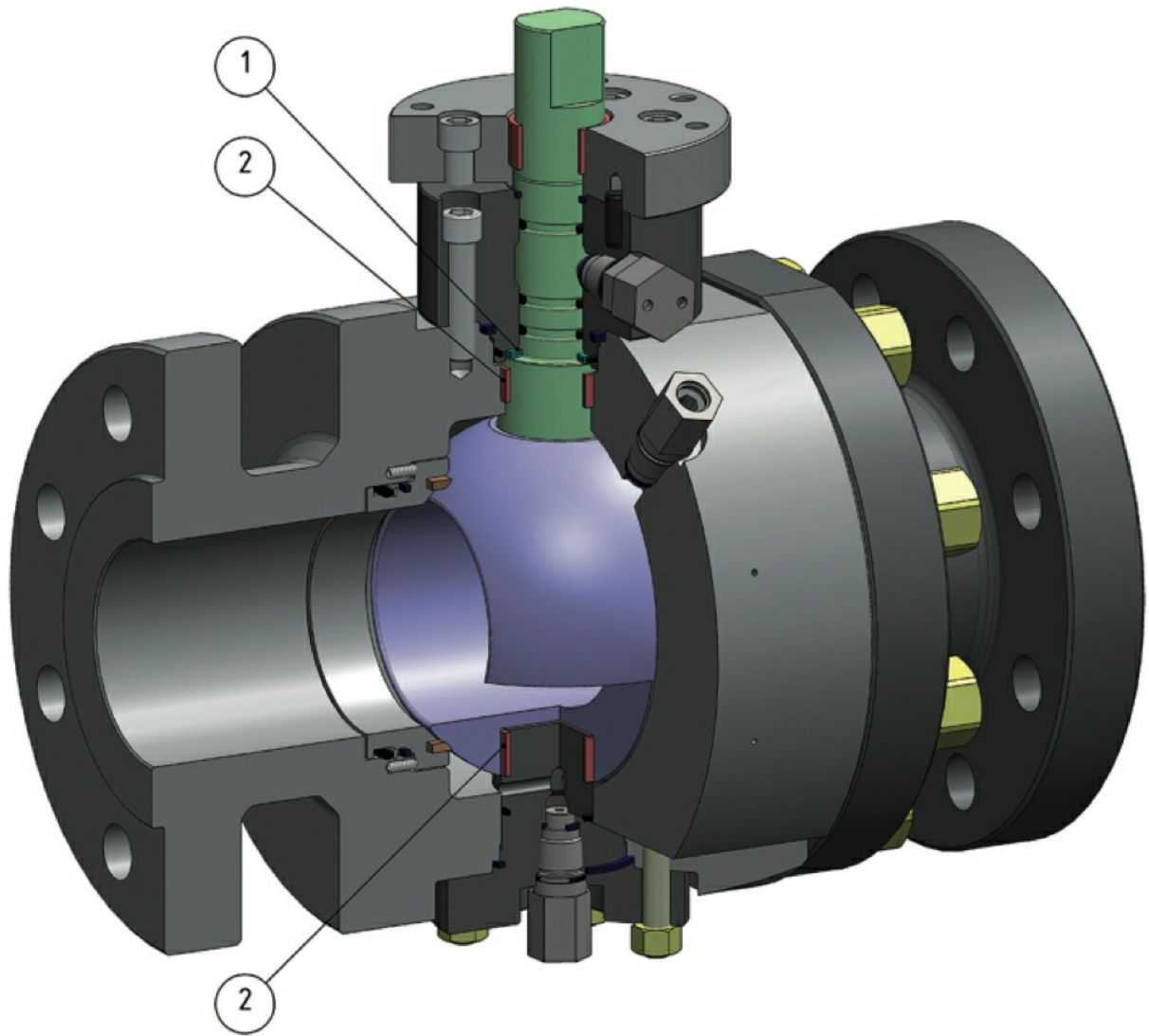
Cumplimiento total de las normas de seguridad europeas para dispositivos presurizados

Certificado hasta SIL 3

Alto nivel de seguridad funcional



DN ≤ 100 MEDIDA ≤ 4" – ANSI ≥ 600





1. Doble anillo antifricción

Garantiza un menor par de accionamiento de la válvula

Menor desgaste con respecto a la ejecución un un solo anillo

2. Doble boquilla de guía de la bola

Disminuye el par de torsión de la válvula

Dispositivo antiestático (continuidad eléctrica entre la bola, el vástago y el cuerpo)

Se evita cargas electroestáticas que podrían provocar ignición en entornos inflamables y/o explosivos

Seguridad garantizada de contacto durante toda la vida útil de la válvula

Junta de retención elasticizada en grafito

Garantiza un sellado hacia el exterior independientemente de las variaciones térmicas a las que está sometida la válvula

Cuerpo de la válvula en acero al carbono realizado con material normalizado certificado NACE en ejecución estándar

Garantiza una mayor resistencia a la corrosión

Mayor ductilidad del material

Certificado "Fire Safe"

Garantiza el sellado de la válvula incluso en caso de incendio

Certificado ATEX

Permite la instalación en presencia de entornos potencialmente explosivos

Certificado PED

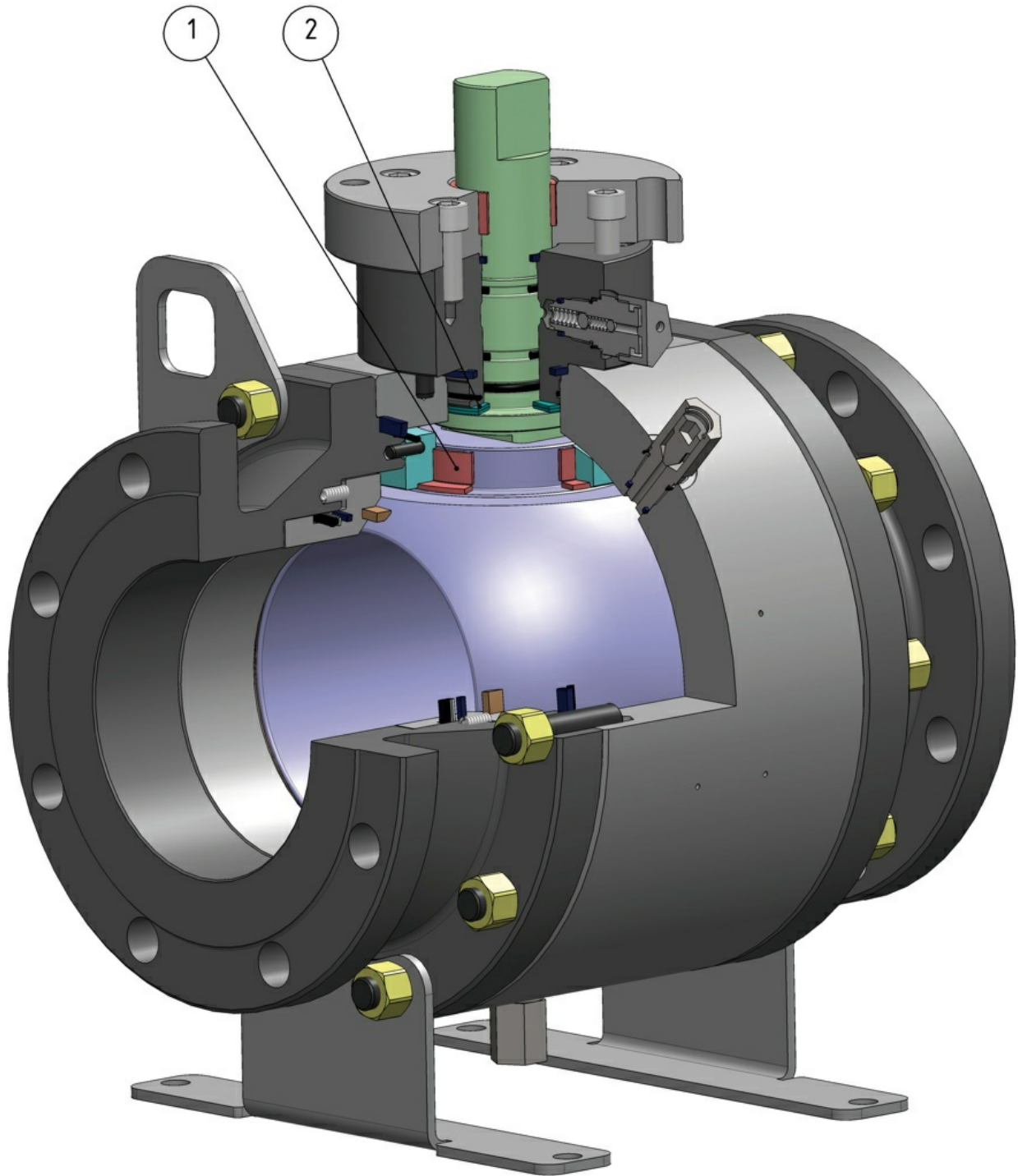
Cumplimiento total de las normas de seguridad europeas para dispositivos presurizados

Certificado hasta SIL 3

Alto nivel de seguridad funcional



DN ≥ 150 MEDIDA ≥ 6"





1 Doble anillo antifricción

Garantiza un menor par de accionamiento de la válvula

Menor desgaste con respecto a la ejecución un un solo anillo

2. Doble boquilla de guía de la bola

Disminuye el par de torsión de la válvula

Dispositivo antiestático (continuidad eléctrica entre la bola, el vástago y el cuerpo)

Se evita cargas electroestáticas que podrían provocar ignición en entornos inflamables y/o explosivos

Seguridad garantizada de contacto durante toda la vida útil de la válvula

Junta de retención elasticizada en grafito

Garantiza un sellado hacia el exterior independientemente de las variaciones térmicas a las que está sometida la válvula

Cuerpo de la válvula en acero al carbono realizado con material normalizado certificado NACE en ejecución estándar

Garantiza una mayor resistencia a la corrosión

Mayor ductilidad del material

Certificado "Fire Safe"

Garantiza el sellado de la válvula incluso en caso de incendio

Certificado ATEX

Permite la instalación en presencia de entornos potencialmente explosivos

Certificado PED

Cumplimiento total de las normas de seguridad europeas para dispositivos presurizados

Certificado hasta SIL 3

Alto nivel de seguridad funcional

Certificación "TA LUFT fugitive emission"

Garantiza un elevado grado de seguridad del sellado del vástago hacia el exterior



características

EJECUCIÓN ESTÁNDAR

- Cuerpo en dos o tres piezas
- Asientos de sellado resistentes
- Descarga automática de la sobrepresión en el cuerpo
- Doble bloqueo y purga
- Clases de presión: ANSI 150÷ANSI 2500
- Aplicaciones: sistemas químicos y petroquímicos, centrales eléctricas y otras aplicaciones en la industria de proceso para líquidos, gases, vapores e hidrocarburos
- Vástago antiexpulsión

EJECUCIONES ESPECIALES BAJO PEDIDO

- Doble efecto del pistón
- Materiales y ejecuciones especiales de acuerdo con las especificaciones del cliente.
- Marcado y certificado ATEX BAJO PEDIDO

CERTIFICACIONES

- Cumple con la Directiva Europea 2014/68/UE PED.
- Cumple con la Directiva Europea 2014/34/UE ATEX. (certificado ATEX BAJO PEDIDO).
- Nivel de seguridad funcional hasta SIL 3 de acuerdo con IEC 61508.
- FIRE SAFE EN ISO 10497- API607.
- Emisiones fugitivas UNI EN ISO 15848.

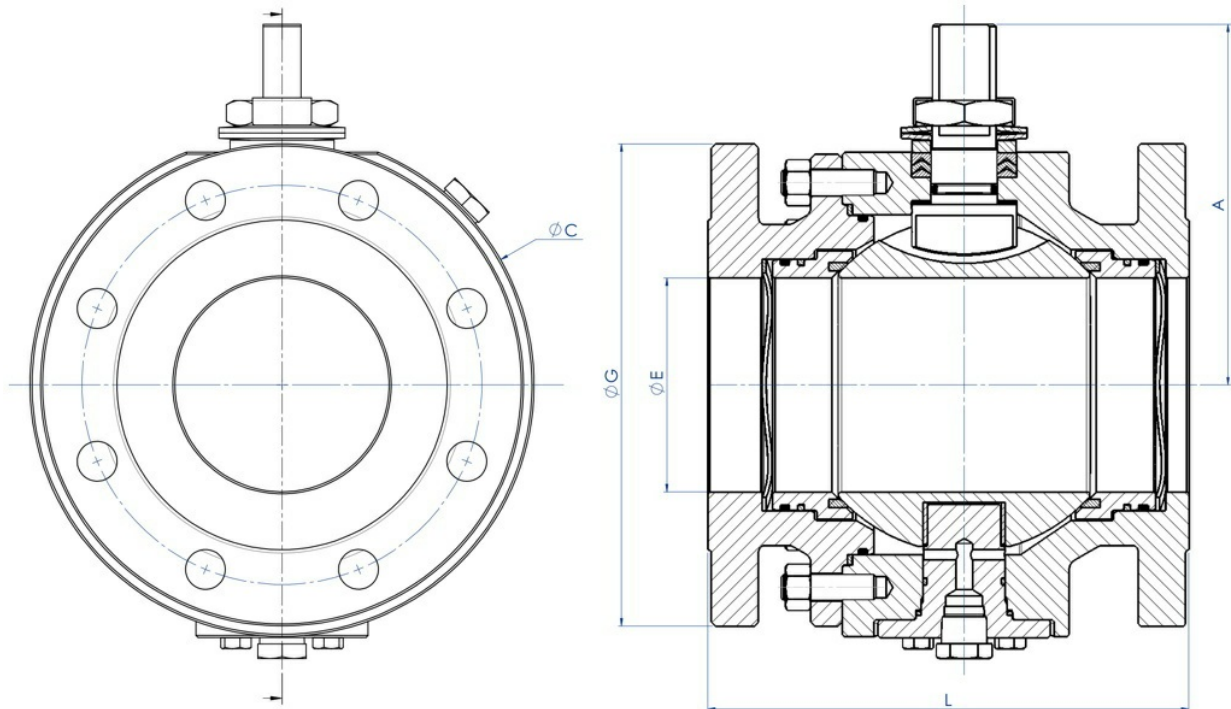
NORMAS DEL PROYECTO

- ASME B16.34
- Extremo: ASME B16.5 (RF-RTJ), ASME B16.25 (BW)
- Calibre: ASME B16.10
- Brida para el montaje accionamiento: ISO5211
- Design API 6D on request.

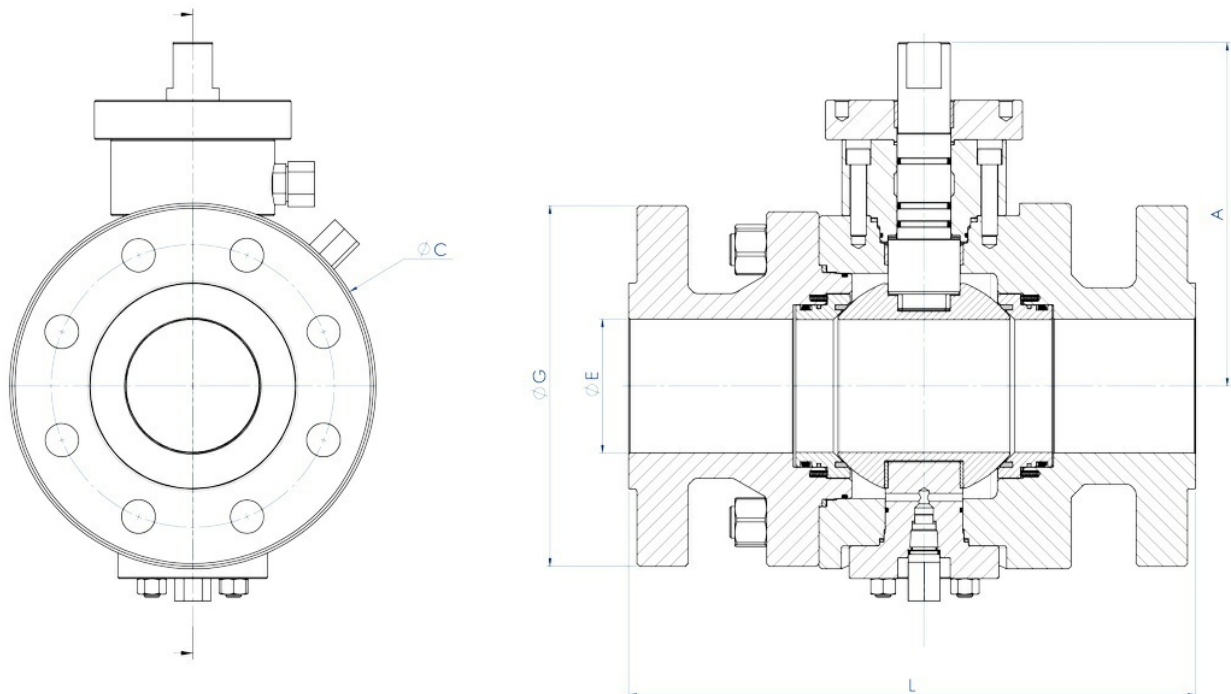


dimensiones

DN≤100 MEDIDA ≤4" ANSI 150-300

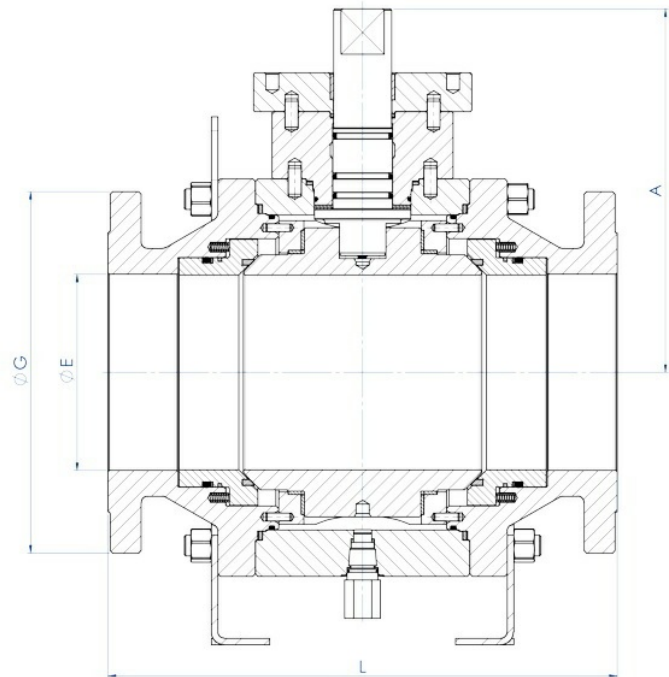
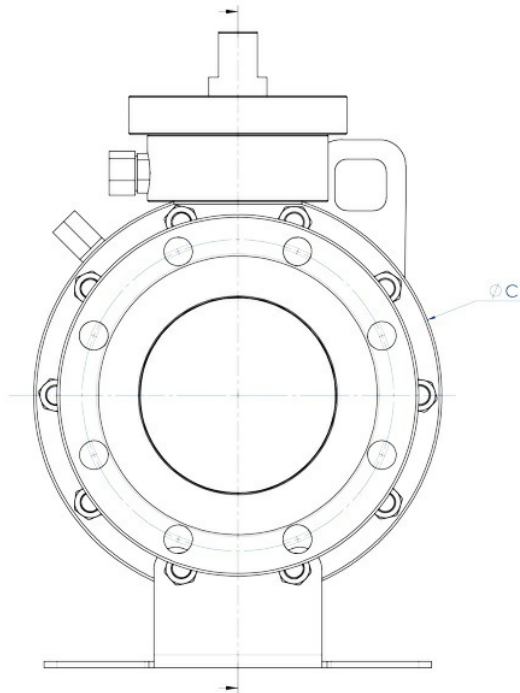


DN≤100 MEDIDA ≤4" ANSI ≥600





DN ≥150 MEDIDA ≥6"



| ANSI 150 | DN | TAMAÑO | L | ØE | ØG | A | ØC |
|----------|-----|--------|------|------|------|-------|------|
| | 50 | 2" | 178 | 51 | 152 | 67* | 146* |
| | 80 | 3" | 203 | 76 | 190 | 90 | 190 |
| | 100 | 4" | 229 | 102 | 230 | 111 | 240 |
| | 150 | 6" | 394 | 152 | 280 | 232 | 316 |
| | 200 | 8" | 457 | 203 | 345 | 286 | 400 |
| | 250 | 10" | 533 | 254 | 408 | 324 | 475 |
| | 300 | 12" | 610 | 305 | 484 | 355* | 580* |
| | 350 | 14" | 686 | 337 | 536 | 402* | 626* |
| | 400 | 16" | 762 | 386 | 397 | 441* | 700* |
| | 450 | 18" | 864 | 438 | 636 | 484* | 779* |
| | 500 | 20" | 914 | 489* | 694 | 560* | 900* |
| 600 | 24" | 1067 | 591* | 814 | 620* | 1020* | |

| ANSI 300 | DN | TAMAÑO | L | ØE | ØG | A | ØC |
|----------|-----|--------|------|------|------|-------|------|
| | 50 | 2" | 216 | 51 | 165 | 67* | 156* |
| | 80 | 3" | 282 | 76 | 210 | 90 | 200 |
| | 100 | 4" | 305 | 102 | 255 | 111 | 240 |
| | 150 | 6" | 403 | 152 | 320 | 236 | 324 |
| | 200 | 8" | 502 | 203 | 382 | 286 | 408 |
| | 250 | 10" | 568 | 254 | 446 | 324 | 475 |
| | 300 | 12" | 648 | 305 | 522 | 355* | 580* |
| | 350 | 14" | 762 | 337 | 585 | 402* | 626* |
| | 400 | 16" | 838 | 386 | 649 | 504* | 770* |
| | 450 | 18" | 914 | 438 | 712 | 484* | 779* |
| | 500 | 20" | 991 | 489* | 776 | 560* | 900* |
| 600 | 24" | 1143 | 591* | 915 | 620* | 1020* | |



| | DN | TAMAÑO | L | ØE | ØG | A | ØC |
|----------|-----|--------|------|------|-----|------|-------|
| ANSI 600 | 50 | 2" | 292 | 51 | 165 | 160* | 189* |
| | 80 | 3" | 356 | 76 | 210 | 191 | 210 |
| | 100 | 4" | 432 | 102 | 275 | 218 | 279 |
| | 150 | 6" | 559 | 152 | 355 | 263 | 355 |
| | 200 | 8" | 660 | 203 | 420 | 304 | 430 |
| | 250 | 10" | 787 | 254 | 510 | 352 | 520 |
| | 300 | 12" | 838 | 305 | 561 | 402* | 620* |
| | 350 | 14" | 889 | 337 | 604 | 416* | 655* |
| | 400 | 16" | 991 | 386 | 687 | 450* | 730* |
| | 450 | 18" | 1092 | 438 | 744 | 515* | 810* |
| | 500 | 20" | 1194 | 489* | 814 | 588* | 955* |
| | 600 | 24" | 1397 | 591* | 941 | 645* | 1070* |

| | DN | TAMAÑO | L | ØE | ØG | A | ØC |
|----------|-----|--------|------|-----|-----|------|------|
| ANSI 900 | 50 | 2" | 368 | 51 | 215 | 120* | 189* |
| | 80 | 3" | 381 | 76 | 242 | 204 | 240 |
| | 100 | 4" | 457 | 102 | 293 | 218 | 279 |
| | 150 | 6" | 610 | 152 | 382 | 263 | 355 |
| | 200 | 8" | 737 | 203 | 471 | 304 | 430 |
| | 250 | 10" | 838 | 254 | 547 | 352 | 520 |
| | 300 | 12" | 965 | 305 | 612 | 452 | 660 |
| | 350 | 14" | 1029 | 322 | 640 | 460* | 700* |
| | 400 | 16" | 1130 | 373 | 706 | 485* | 760* |

| | DN | TAMAÑO | L | ØE | ØG | A | ØC |
|-----------|-----|--------|-----|-----|-----|------|------|
| ANSI 1500 | 50 | 2" | 368 | 51 | 215 | 140* | 189* |
| | 80 | 3" | 470 | 76 | 268 | 225 | 270 |
| | 100 | 4" | 546 | 102 | 312 | 240* | 300* |
| | 150 | 6" | 705 | 146 | 395 | 285* | 390* |
| | 200 | 8" | 832 | 192 | 485 | 340* | 460* |
| | 250 | 10" | 991 | 239 | 585 | 390* | 555* |

| | DN | TAMAÑO | L | ØE | ØG | A | ØC |
|-----------|-----|--------|-----|-----|-----|-----|-----|
| ANSI 2500 | 50 | 2" | 451 | 42 | 235 | 160 | 219 |
| | 80 | 3" | 508 | 63 | 305 | 241 | 318 |
| | 100 | 4" | 673 | 87 | 357 | 253 | 335 |
| | 150 | 6" | 914 | 131 | 485 | 340 | 500 |

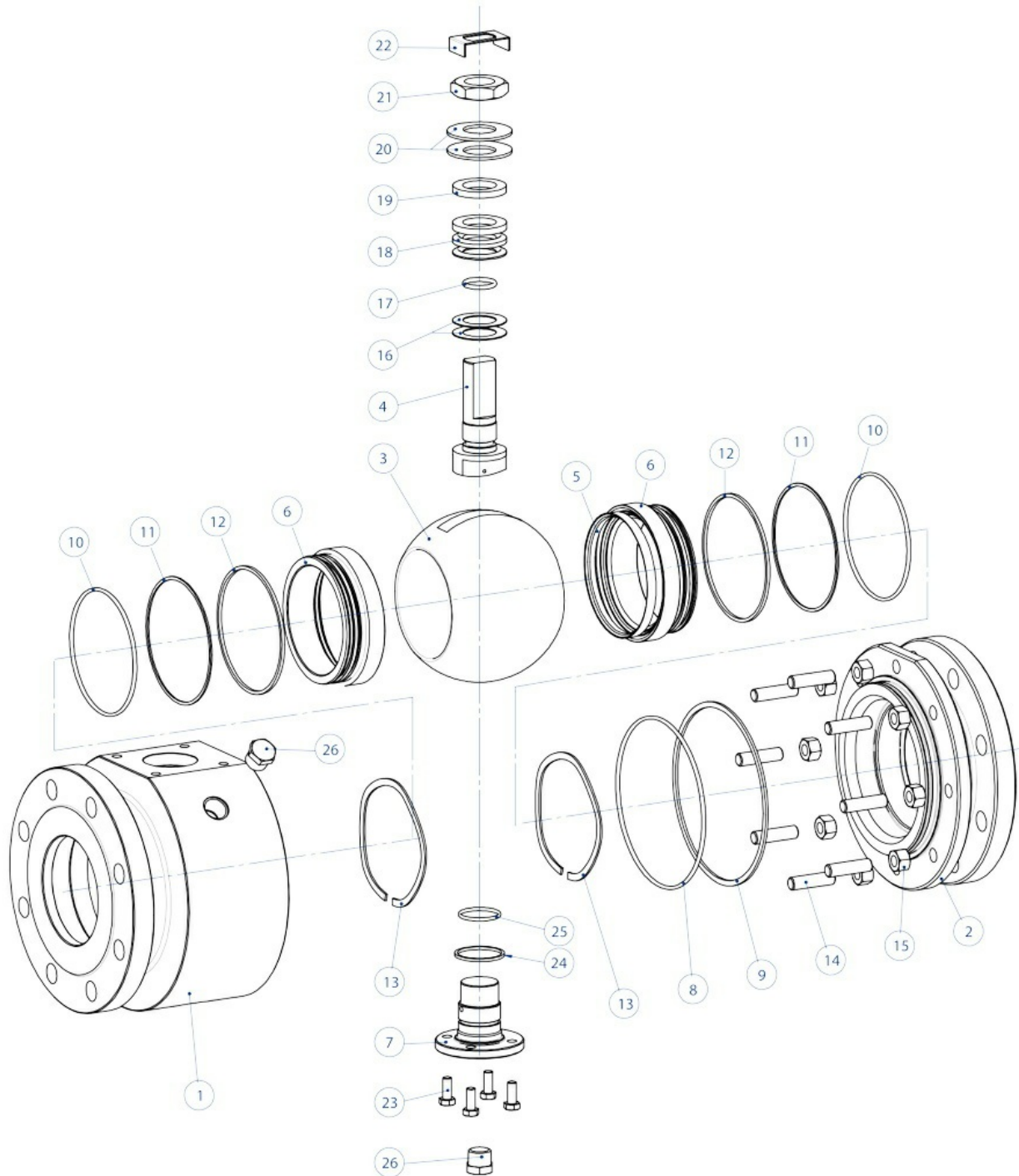
* Dimensiones indicativas



componentes

DN≤100 MEDIDA ≤4" – ANSI 150-300

DN≤100 MEDIDA ≤4" – ANSI 150-300

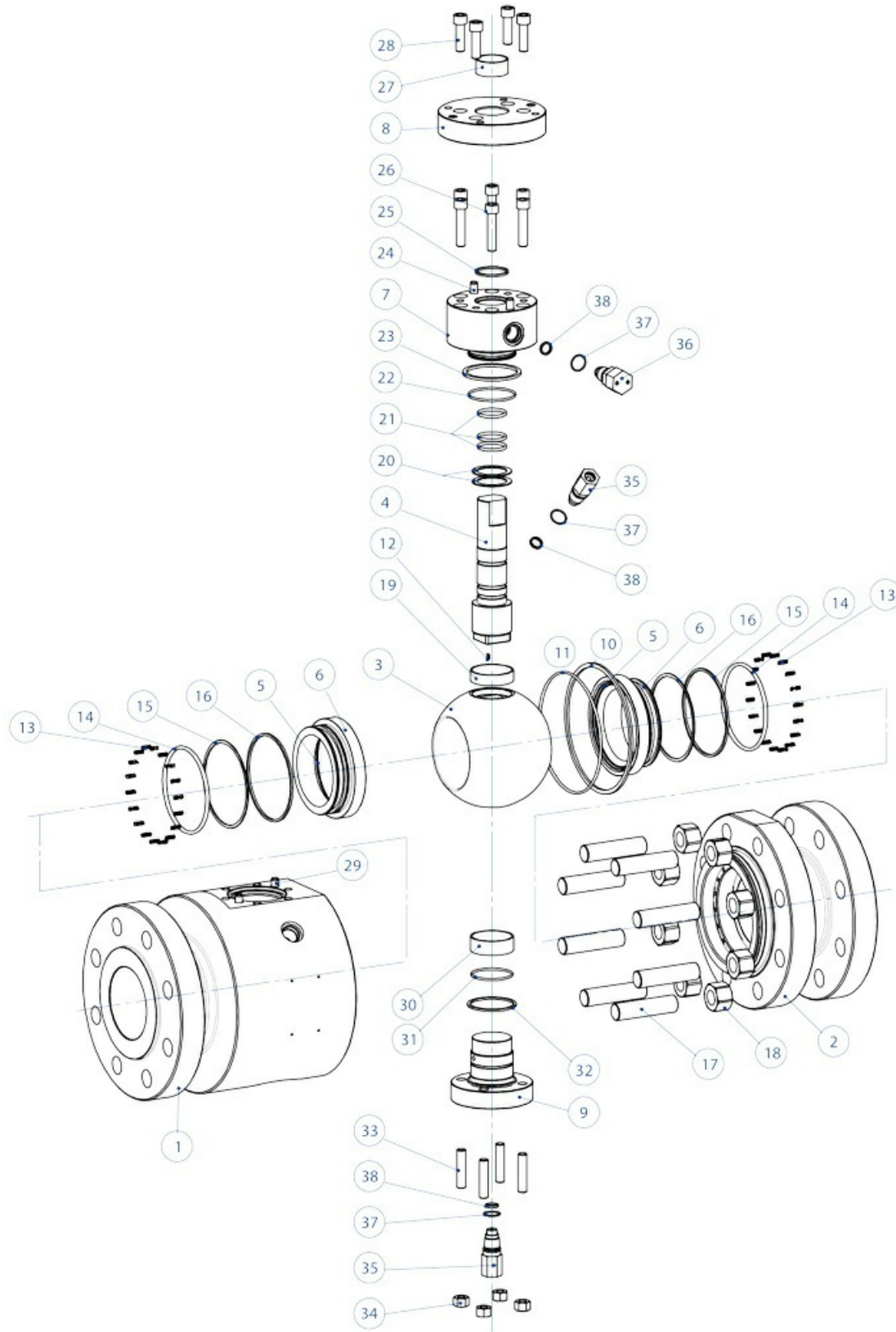




1. Cuerpo
2. Terminal
3. Bola
4. Vástago
5. Asiento
6. Porta asiento
7. Tapa inferior
8. Junta tórica del cuerpo
9. Junta del cuerpo
10. Junta tórica porta asiento
11. Anillo antiextrusión
12. Junta asiento
13. Muelles precarga asiento
14. Tirantes
15. Tuercas
16. Anillos antifricción
17. Junta tórica del vástago
18. Paquete juntas
19. Anillo prensajuntas
20. Arandelas Bevilles
21. Tuerca para vástago
22. Retención tuerca
23. Tornillos tapa inferior
24. Junta Tapa inferior
25. Junta tórica tapa inferior
26. Tapón

DN≤100 MEDIDA ≤4" – ANSI ≥600

DN≤100 MEDIDA ≤4" – ANSI ≥600



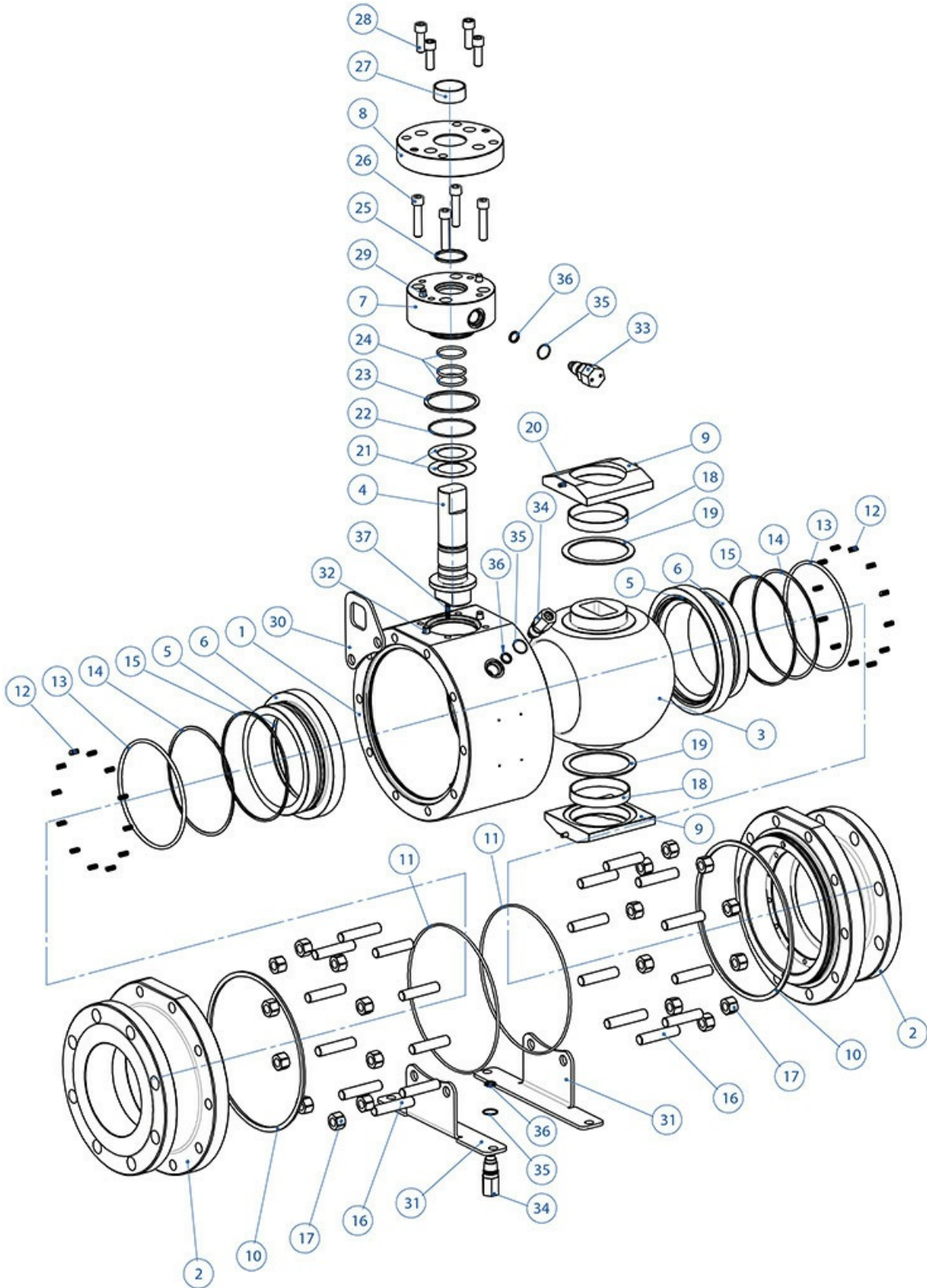


1. Cuerpo
2. Terminal
3. Bola
4. Vástago
5. Asiento
6. Porta asiento
7. Tapa superior
8. Brida
9. Tapa inferior
10. Junta del cuerpo
11. Junta tórica del cuerpo
12. Muelle dispositivo antiestático
13. Muelles precarga asiento
14. Anillo antiextrusión
15. Junta tórica asiento
16. Junta asiento
17. Tirantes
18. Tuercas
19. Casquillo bola
20. Anillo antifricción
21. Junta tórica del vástago
22. Junta tórica tapa superior
23. Junta tapa superior
24. Pasador centrado
25. Junta fire safe/dispositivo antiestático
26. Tornillos de la tapa superior
27. Casquillo vástago
28. Tornillos brida
29. Pasadores centrado
30. Casquillo bola
31. Junta tórica tapa inferior
32. Junta Tapa inferior
33. Tirantes/tornillos tapa inferior
34. Tuercas
35. Válvula de drenaje
36. Engrasador vástago
37. Junta tórica engrasador/válvula de drenaje
38. Junta engrasador/válvula de drenaje



DN ≥150 MEDIDA ≥6"

DN ≥150 MEDIDA ≥6"





1. Cuerpo
2. Terminal
3. Bola
4. Vástago
5. Asiento
6. Porta asiento
7. Tapa superior
8. Brida
9. Placas de soporte
10. Junta del cuerpo
11. Junta tórica del cuerpo
12. Muelles precarga asiento
13. Junta tórica porta asiento
14. Anillo antiextrusión
15. Junta porta asiento
16. Tirantes
17. Tuercas
18. Casquillo bola
19. Gancho bola
20. Pasadores centrado
21. Anillos antifricción
22. Junta tórica tapa superior
23. Junta tapa superior
24. Junta tórica del vástago
25. Junta fire safe/dispositivo antiestático
26. Tornillos de la tapa superior
27. Casquillo vástago
28. Tornillos brida
29. Pasadores centrado
30. Ojete de elevación
31. Patas de apoyo
32. Pasadores centrado
33. Engrasador vástago
34. Válvula de drenaje
35. Junta tórica válvula drenaje/engrasador
36. Junta válvula drenaje/engrasador
37. Dispositivo antiestático



tamaños y accesorios

Tamaños y Accesorios

| DN | 50 | 80 | 100 | 150 | 200 | 250 | 300 | 350 | 400 | 450 | 500 | 600 |
|-----------|-------------|---------|---------|---------|---------|----------|-----------|-----------|-----------|-----------|-----------|-----------|
| | x 65 | x 80 | x 80 | x 100 | x 150 | x 200 | x 250 | x 300 | x 350 | x 400 | x 450 | x 600 |
| TAMAÑO | 2" x 2 1/2" | 3" x 3" | 4" x 3" | 6" x 4" | 8" x 6" | 10" x 8" | 12" x 10" | 14" x 10" | 16" x 12" | 18" x 14" | 20" x 16" | 24" x 20" |
| ANSI 150 | A | | | | ● | ● | ● | ● | ● | ● | ● | ● |
| | B | ● | ● | ● | | | | | | | | |
| | C | | | | ● | ● | ● | ● | ● | ● | ● | ● |
| | D | | | | | | | | ● | ● | ● | ● |
| | E | | | | ● | ● | ● | ● | ● | ● | ● | ● |
| | F | | | | ● | ● | ● | ● | ● | ● | ● | ● |
| ANSI 300 | A | | | | ● | ● | ● | ● | ● | ● | ● | ● |
| | B | ● | ● | ● | ● | ● | ● | ● | ● | ● | ● | ● |
| | C | | | | ● | ● | ● | ● | ● | ● | ● | ● |
| | D | | | | | | | | ● | ● | ● | ● |
| | E | | | | ● | ● | ● | ● | ● | ● | ● | ● |
| | F | | | | ● | ● | ● | ● | ● | ● | ● | ● |
| ANSI 600 | A | ● | ● | ● | ● | ● | ● | ● | ● | ● | ● | ● |
| | B | | | | | | | | | | | |
| | C | ● | ● | ● | ● | ● | ● | ● | ● | ● | ● | ● |
| | D | | | | | | | | ● | ● | ● | ● |
| | E | | | | ● | ● | ● | ● | ● | ● | ● | ● |
| | F | | | | ● | ● | ● | ● | ● | ● | ● | ● |
| ANSI 900 | A | ● | ● | ● | ● | ● | ● | ● | ● | ● | ● | ● |
| | B | | | | | | | | | | | |
| | C | ● | ● | ● | ● | ● | ● | ● | ● | ● | ● | ● |
| | D | | | | | | | | ● | ● | ● | ● |
| | E | | | | ● | ● | ● | ● | ● | ● | ● | ● |
| | F | | | | ● | ● | ● | ● | ● | ● | ● | ● |
| ANSI 1500 | A | ● | ● | ● | ● | ● | ● | ● | ● | ● | ● | ● |
| | B | | | | | | | | | | | |
| | C | ● | ● | ● | ● | ● | ● | ● | ● | ● | ● | ● |
| | D | | | | | ● | ● | ● | ● | ● | ● | ● |
| | E | | | | ● | ● | ● | ● | ● | ● | ● | ● |
| | F | | | | ● | ● | ● | ● | ● | ● | ● | ● |
| ANSI 2500 | A | ● | ● | ● | ● | ● | ● | ● | ● | ● | ● | ● |
| | B | | | | | | | | | | | |
| | C | ● | ● | ● | ● | ● | ● | ● | ● | ● | ● | ● |
| | D | | | | | ● | ● | ● | ● | ● | ● | ● |
| | E | | | | ● | ● | ● | ● | ● | ● | ● | ● |
| | F | | | | ● | ● | ● | ● | ● | ● | ● | ● |

A) Engrasador vástago
B) Tapón cuerpo/tapa inferior

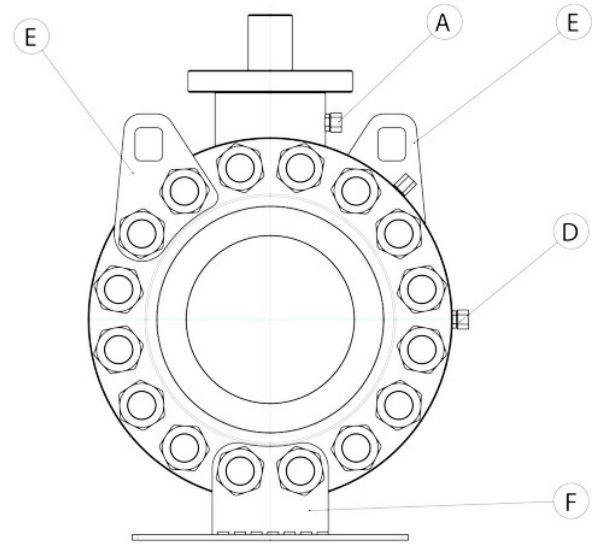
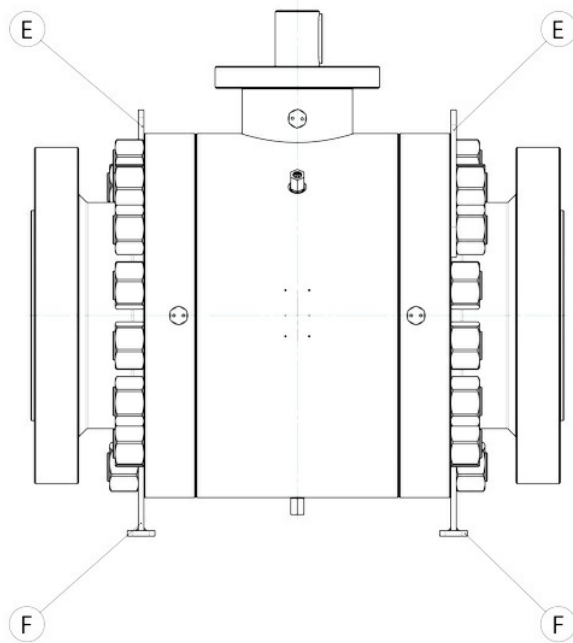


C) Válvula de drenaje cuerpo/tapa inferior

D) Engrasador asientos

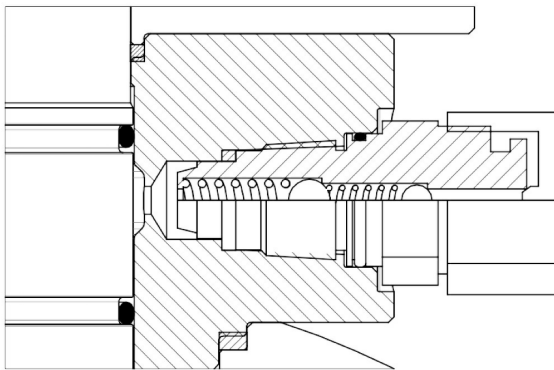
E) Ojete de elevación

F) Patas de apoyo

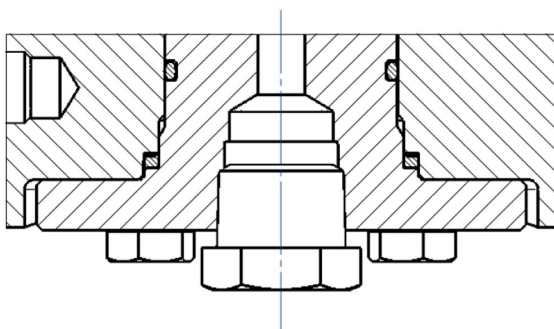


ACCESORIOS

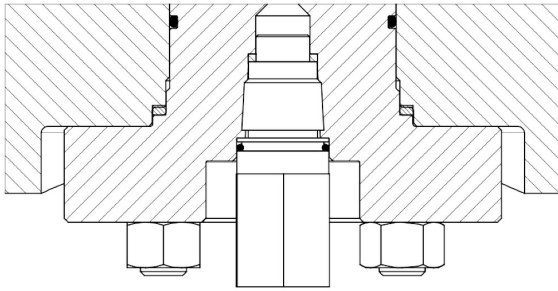
A. Engrasador vástago



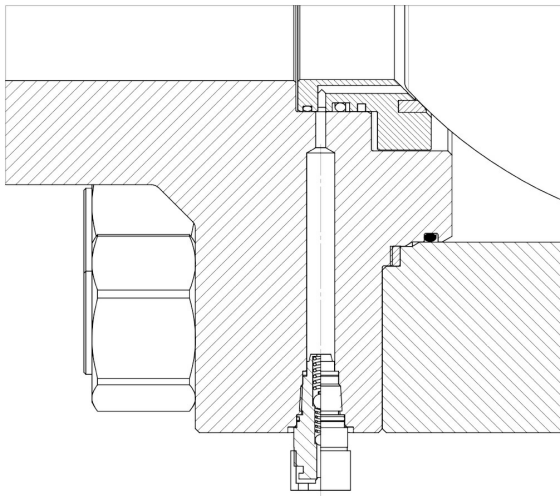
B. Tapón cuerpo/ Tapa inferior



C. Válvula de drenaje cuerpo / tapa inferior



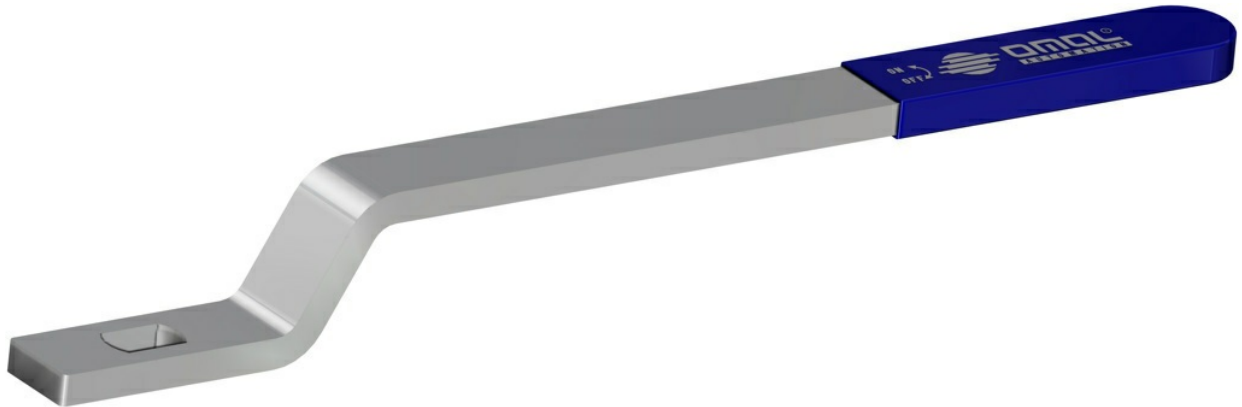
D. Engrasador asiento





info accionamientos

Palanca manual



Reductor manual





Actuador neumático

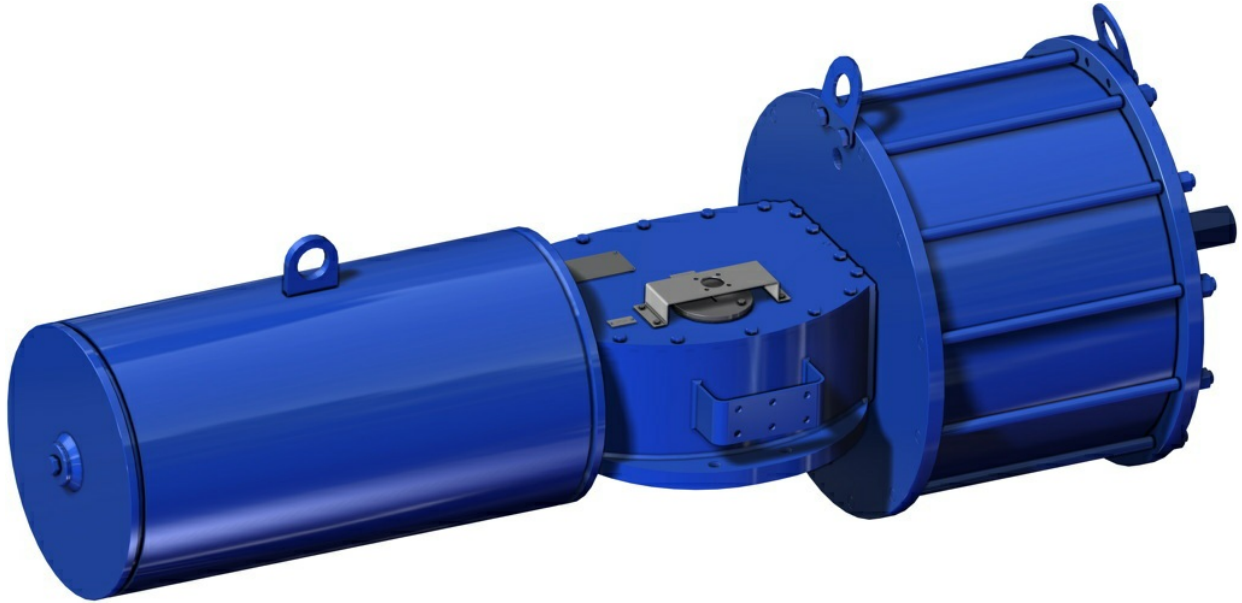


Actuador neumático con control manual integrado





Actuador neumático Heavy duty





documentos

Certificati

ATEX - Ball Valves

PED

FUGITIVE EMISSION 063579 - 727 FKM

FUGITIVE EMISSION 063579 - 728 HNBR

FIRE SAFE - 063579-581 DN50 FB CL600 A105

FIRE SAFE - 063579-582 DN50 FB CL600 316

FIRE SAFE - 063579-583 DN50 FB CL1500 A105

FIRE SAFE - 063579-319 DN150RB PN16-40 CL150-300 A105

FIRE SAFE - 063579-320 DN200 AND LARGER PN16-40 CL150-300 A105

FIRE SAFE - 063579-450 DN 150-300 CL150-300 PN16-40 A105

FIRE SAFE - 063579-451 DN150-300-CL150-300-PN16-40 316

FIRE SAFE - 063579-452 DN150-300-CL600-900-PN100-150 A105

FIRE SAFE - 063579-453 DN100-150RB-CL600-900-PN100-150 A105

FIRE SAFE - 063579-584 DN50 FB CL1500 316

FIRE SAFE - 063579-585 DN50 FB CL.150 A105

FIRE SAFE - 063579-586 DN50 FB CL.150 316

SIL IEC 61508 - SUPREME

API Licence number 6D-1007

UKCA

Manuali

MANUALE UMAH1000

