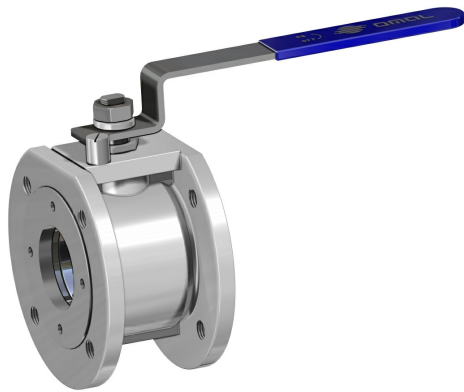


## Vanne à boisseau sphérique STARK Wafer PN 16-40 acier inox

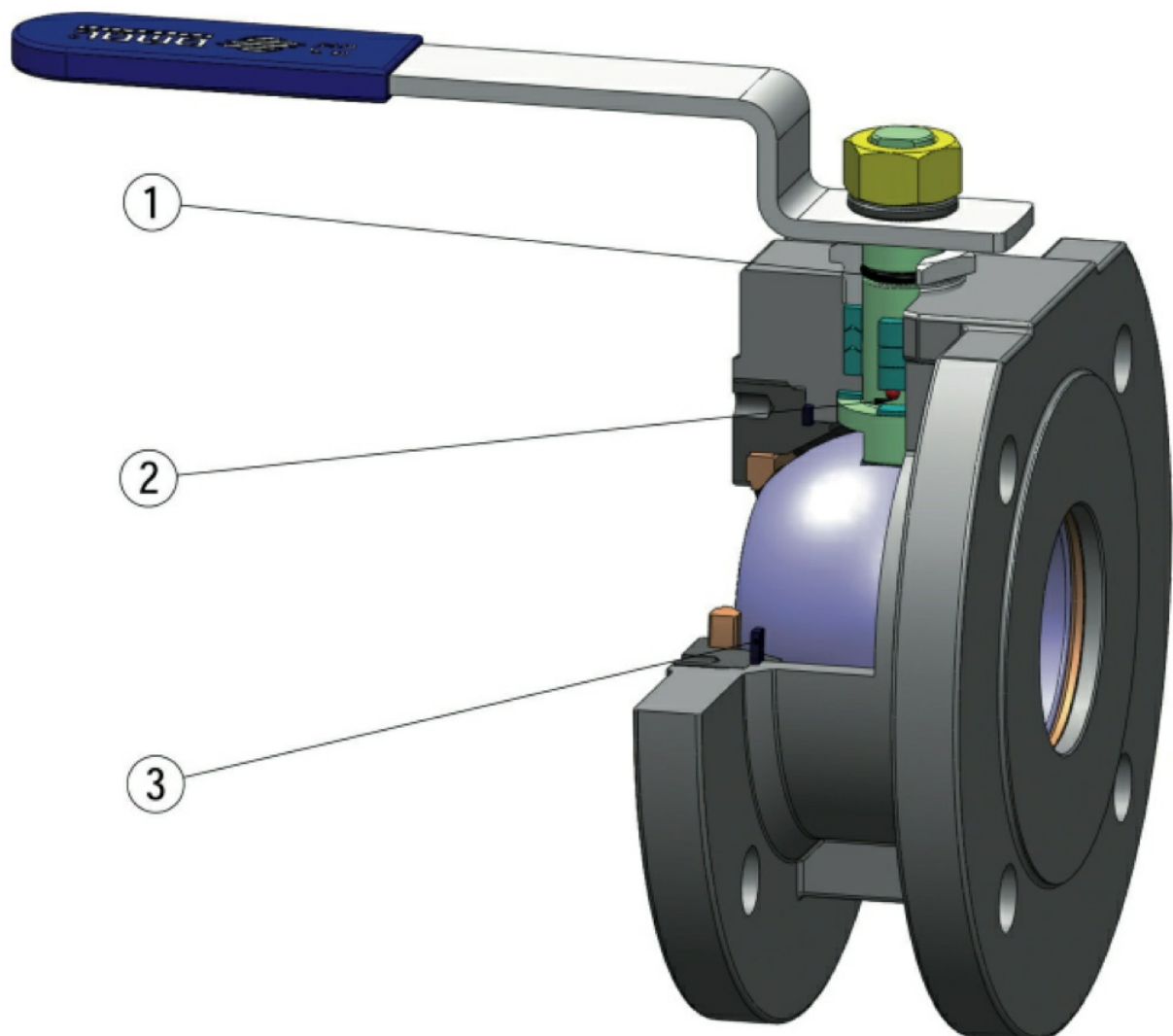


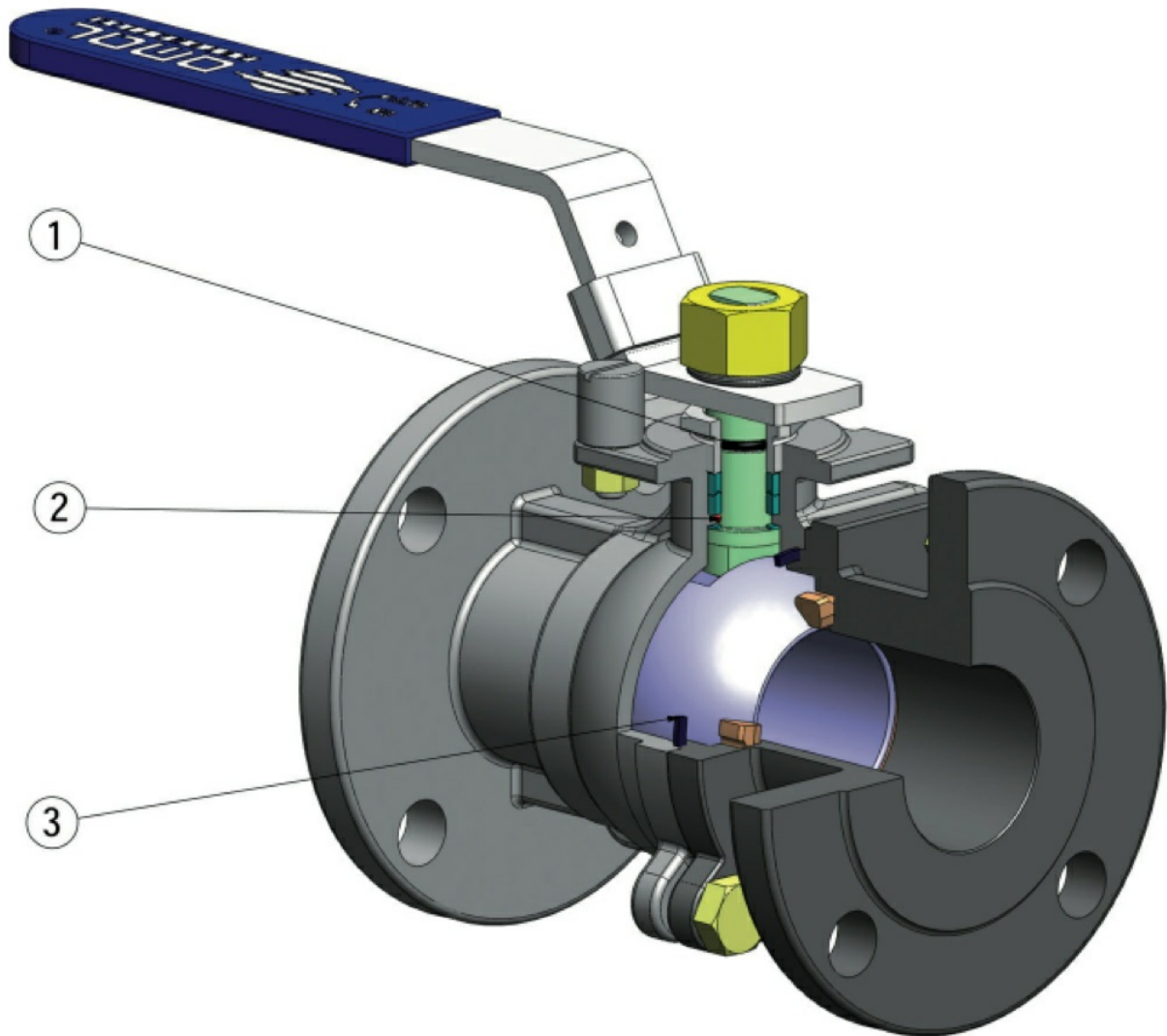
Macro Vannes à boisseau sphérique

Catégorie STARK & SPARTAN

Sous-catégorie STARK Wafer PN 16-40

avantages





### 1. Étanchéité supplémentaire avec joint torique

Garantit une étanchéité supplémentaire vers l'extérieur

### 2. Dispositif antistatique (continuité électrique entre le boisseau, la tige et le corps)

Les charges électrostatiques qui pourraient provoquer une inflammation dans des environnements inflammables et/ou explosifs sont évitées

Sécurité du contact garantie pendant toute la durée de vie de la vanne

### 3. Étanchéité élastique en graphite

Garantit une étanchéité vers l'extérieur indépendamment des excursions thermiques auxquelles est soumise la vanne

### Ligne de vannes fondue

Réduction du poids de la vanne

### Certificat "Sécu feu"

Garantit l'étanchéité de la vanne, y compris en cas d'incendie

### Certificat ATEX

Permet son installation en présence d'un milieu potentiellement explosif

### Certificat ESP

Conformité à la directive européenne sur la sécurité pour les équipements sous pression

## caractéristiques

### RÉALISATION STANDARD

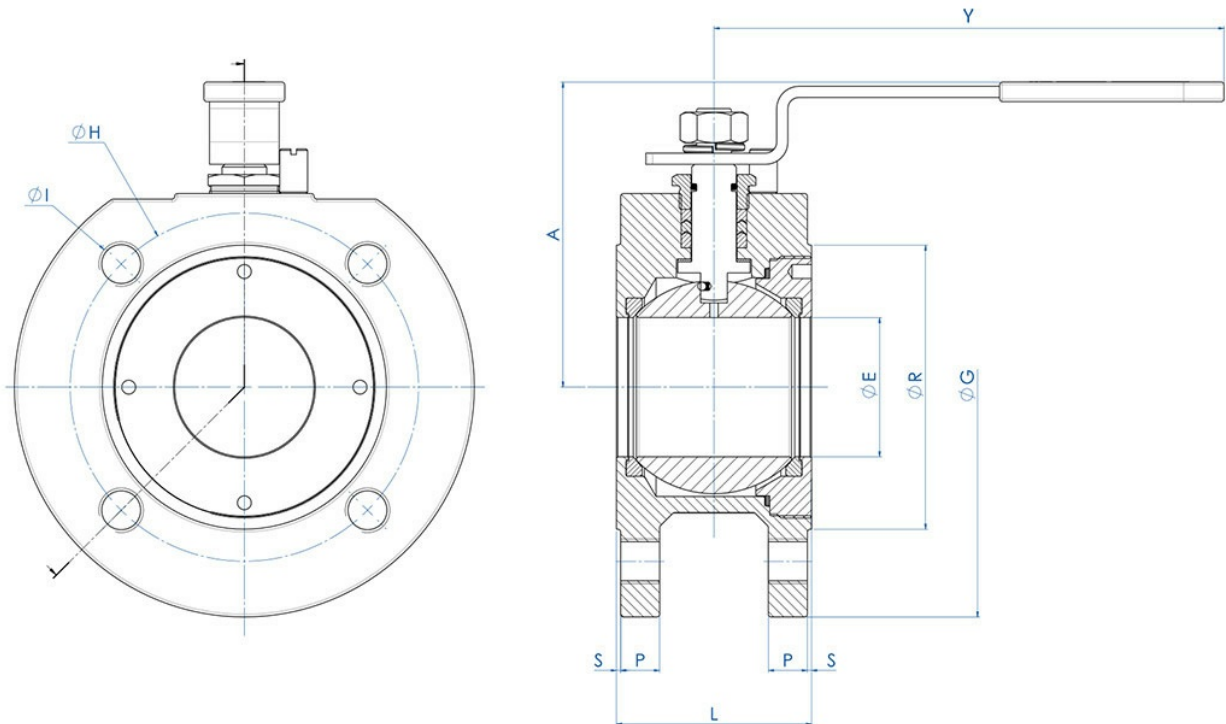
- Boisseau flottant, passage intégral
- Garniture souple pour siège: PTFE+15 % verre
- Température de fonctionnement: -20°C / +150°C
- Classe de pression: PN16-40
- Fluide véhiculé: air, eau, gaz, produits pétroliers.
- Dispositif antistatique EN12266-2
- Garniture de tige: empilement joints en chevron de série en PTFE
- Joint supplémentaire sur tige avec joint torique FKM
- Tige anti-éjection

### CERTIFICATIONS

- Conforme à la directive européenne 2014/68/UE DESP;
- Conforme à la directive ATEX 2014/34/UE
- RÉSISTANCE AU FEU: API 607 - EN ISO 10497



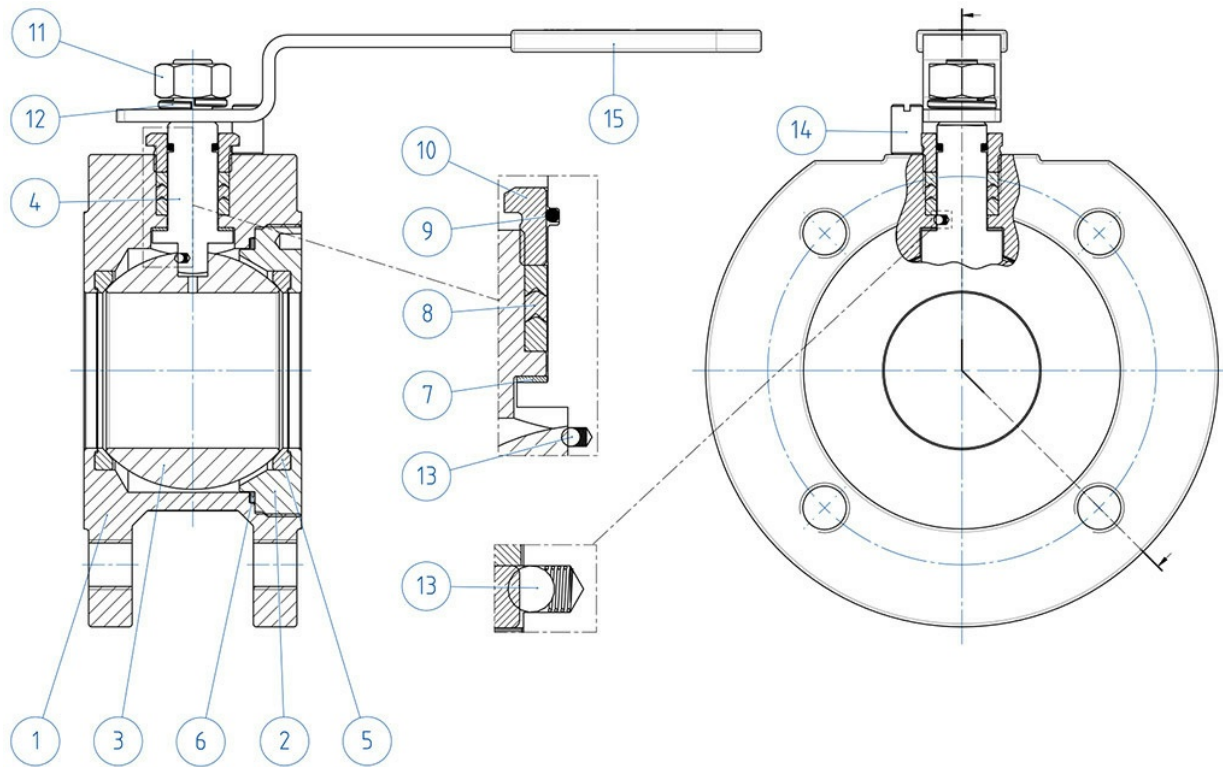
## dimensions



DIMENSIONS ET CODES

MESURE		PN	Code Carbon Steel A216 WCB	Code Stainless steel CF8M	ØE	A	Y	ØG	ØR	S	P	ØH	NBRE TROUS	ØI	Kg	L
DN [mm]	[pouces]															
DN 15	1/2"	PN16-40	LST04F00CC	LST04F00AE	15	70	153	88	45	1	6	65	4	M12	1,2	36
DN 20	3/4"	PN16-40	LST05F00CC	LST05F00AE	20	70	153	98	58	1	6	75	4	M12	1,4	38
DN 25	1"	PN16-40	LST06F00CC	LST06F00AE	25	80	152,5	108	68	1,75	7	85	4	M12	2	43
DN 32	1" 1/4	PN16-40	LST07F00CC	LST07F00AE	32	87	152,5	128	78	1,5	7	100	4	M16	2,9	51
DN 40	1" 1/2	PN16-40	LST08F00CC	LST08F00AE	38	102	181	150	88	1,5	13	110	4	M16	4,4	63
DN 50	2"	PN16-40	LST09F00CC	LST09F00AE	50	108	181	165	102	1,5	14	125	4	M16	5,5	70
DN 65	2" 1/2	PN10-16	LST10E00CC	LST10E00AE	65	143	287,5	186	123	1,5	13,5	145	4	M16	10,1	107
DN 80	3"	PN16-40	LST11F00CC	LST11F00AE	76	152	287,5	200	138	3	21	160	8	M16	13	120
DN100	4"	PN10-16	LST12E00CC	LST12E00AE	96	168	322	220	158	2,5	17	180	8	M16	19,7	152

## matériaux



### MATÉRIAUX - B.O.M

N°	Description	Version - Acier au Carbone	Version - Acier Inox
1	Corps	ASTM A216 WCB	ASTM A351 CF8M (1.4408/GX5CrNiMo19-12-2)
2	Bague		
3	Boisseau	ASTM A351 CF8M (1.4408/GX5CrNiMo19-12-2)	ASTM A351 CF8M (1.4408/GX5CrNiMo19-12-2)
4	Tige	ASTM A276 316	ASTM A276 316
5	Siège	PTFE + 15% DE FIBRE DE VERRE	PTFE + 15% DE FIBRE DE VERRE
6	Garniture corps-connecteur	GRAPHITE	GRAPHITE
7	Garniture inférieure	PTFE	PTFE
8	Empilement joints en chevron		
9	Joint torique tige	FKM	FKM
10	Presse-étoupe	304 s.s.	304 s.s.
11	Écrou tige		
12	Rondelle élastique		
13	Dispositif antistatique	ACIER INOXYDABLE	ACIER INOXYDABLE
14	Arrêteur levier	304 s.s.	304 s.s.
15	Levier	ACIER INOXYDABLE	ACIER INOXYDABLE

## documents

### Certificats

ATEX - Ball Valves

EAC TR CU 012/2011 - EX

EAC TR CU 010/2011 - Ball Valves LST-LSP-424

EAC TR CU 032/2013 - Ball Valves LST-LSP-424

PED

FIRE SAFE DN15-100 PN16

FIRE SAFE DN15-100 PN40

### Instructions

ISTRUZIONI ATEX 8\_0486

ISTRUZIONI USO