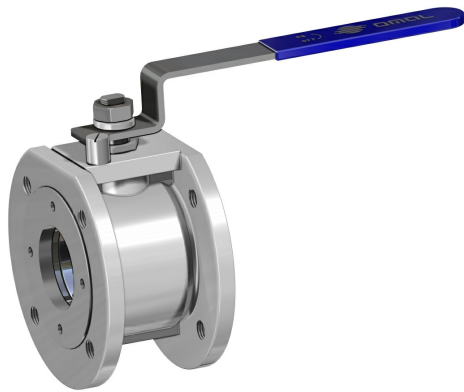


Válvula de bola Stark Wafer PN 16-40 acero inoxidable

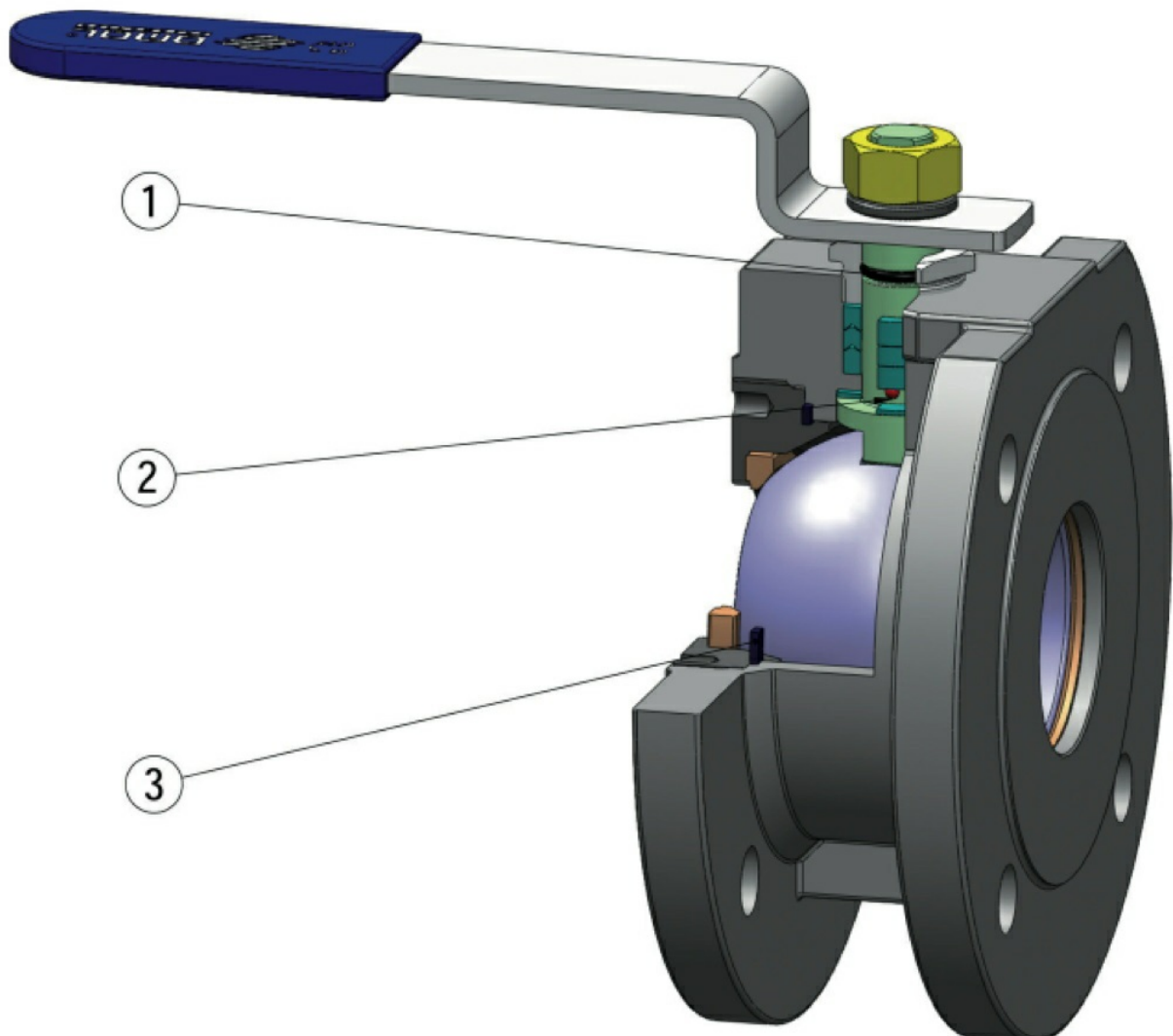


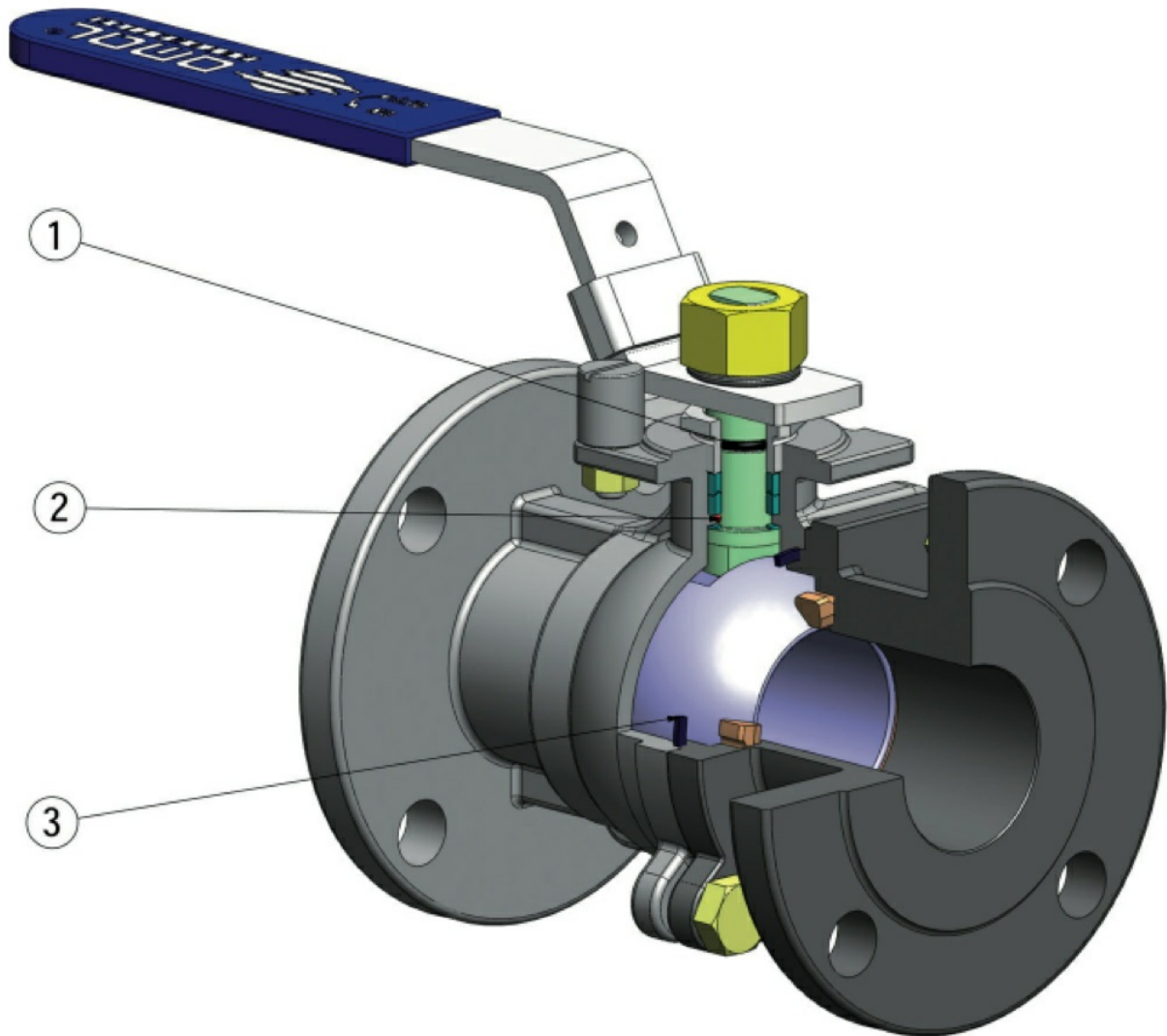
Macro Válvulas de bola

Categoría Stark & Spartan

Subcategoría Stark Wafer PN 16-40

ventajas





1. Junta de retención adicional mediante Junta tórica

Garantiza un sellado adicional hacia el exterior

2. Dispositivo antiestático (continuidad eléctrica entre la bola, el vástago y el cuerpo)

Se evita cargas electrostáticas que podrían provocar ignición en entornos inflamables y/o explosivos
Seguridad garantizada de contacto durante toda la vida útil de la válvula

3. Junta de retención elasticizada en grafito

Garantiza un sellado hacia el exterior independientemente de las variaciones térmicas a las que está sometida la válvula

Línea de válvulas hundidas

Menor peso de la válvula

Certificado "Fire Safe"

Garantiza el sellado de la válvula incluso en caso de incendio

Certificado ATEX

Permite la instalación en presencia de entornos potencialmente explosivos

Certificado PED

Cumplimiento de la directiva europea sobre la seguridad para los dispositivos presurizados

características

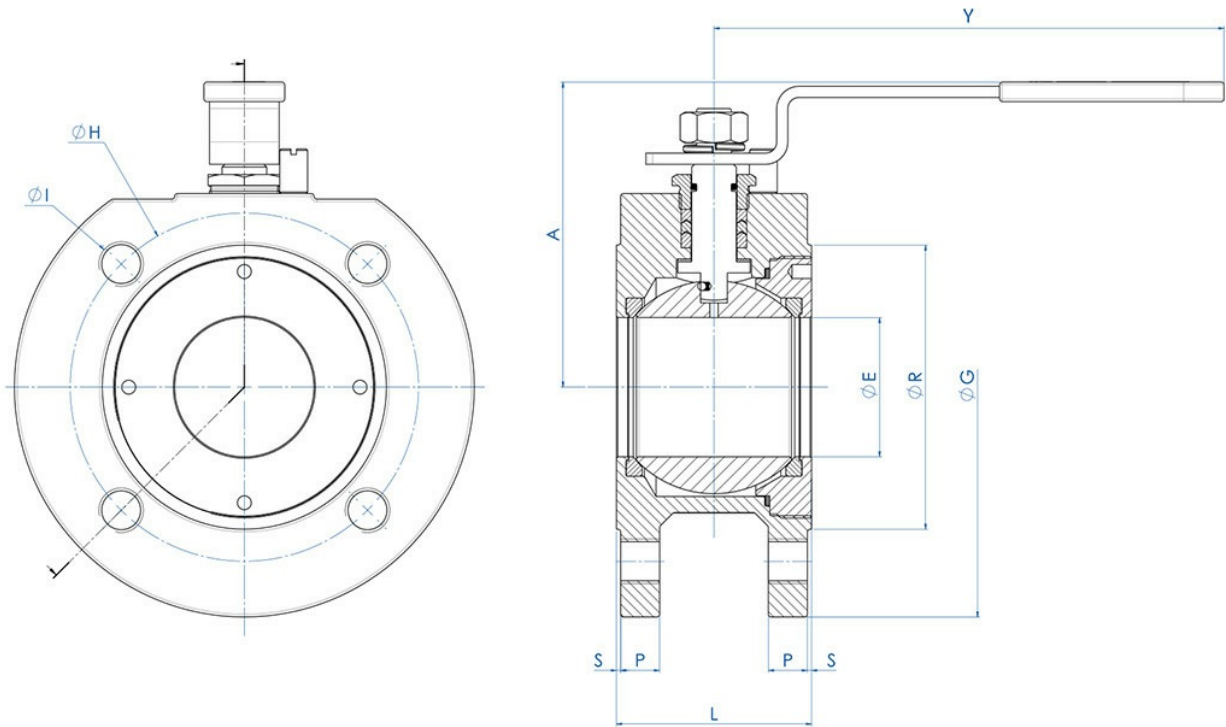
EJECUCIÓN ESTÁNDAR

- Bola flotante, paso total
- Junta de asiento blando PTFE+15%vidrio
- Normas para bridas de conexión EN 1092-1;
- Temperaturas de uso: -20°C / +150°C
- Clase de presión: PN16-40
- Fluido interceptado: aire, agua, gas, productos petrolíferos.
- Dispositivo antiestático EN12266-2
- Junta del vástago: paquete a V de serie en PTFE
- Junta adicional en vástago con junta tórica FKM
- Vástago antifugas

CERTIFICACIONES

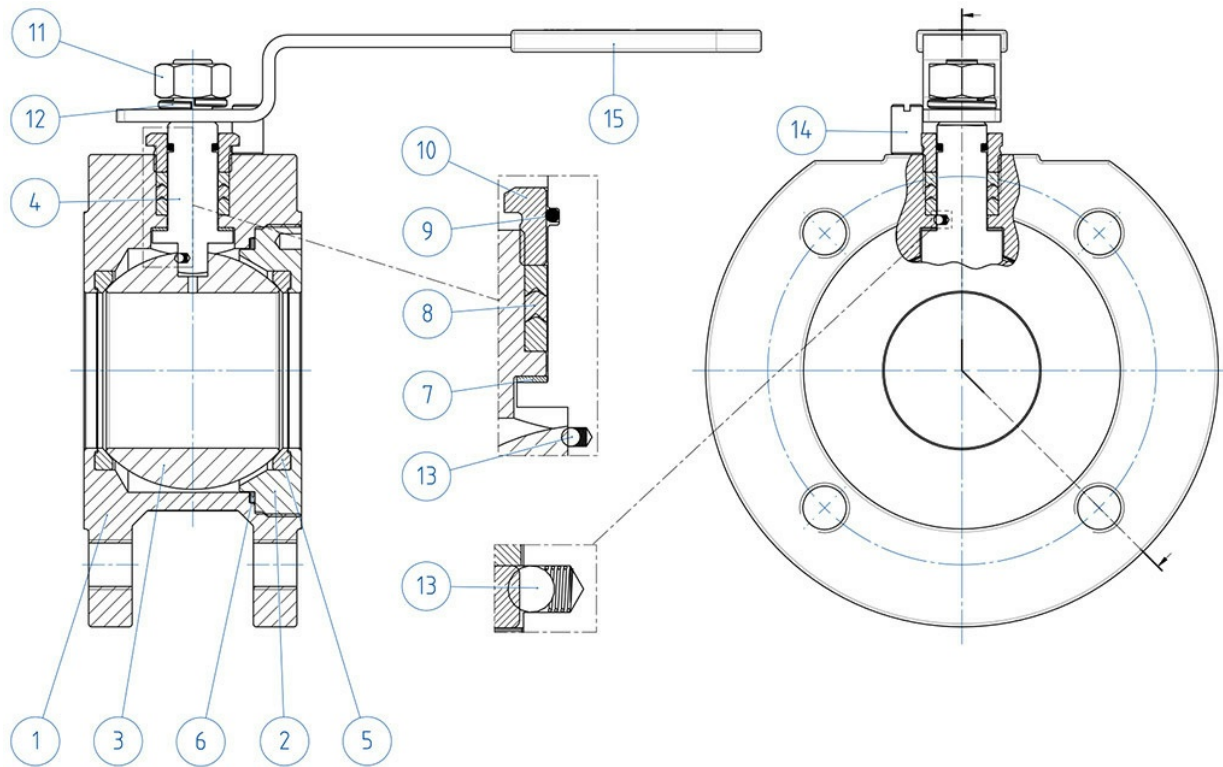
- Cumple con la directiva Europea 2014/68/UE PED;
- Cumple con la directiva ATEX 2014/34/UE
- FIRE SAFE: API 607 - EN ISO 10497

dimensiones



DIMENSIONES Y CÓDIGOS

MEDIDA		PN	Código Acero al carbono A216 WCB	Código Acero inoxidable CF8M	ØE	A	Y	ØG	ØR	S	P	ØH	N° Agujeros	ØI	Kg	L
DN [mm]	[pulgadas]															
DN 15	1/2"	PN16-40	LST04F00CC	LST04F00AE	15	70	153	88	45	1	6	65	4	M12	1,2	36
DN 20	3/4"	PN16-40	LST05F00CC	LST05F00AE	20	70	153	98	58	1	6	75	4	M12	1,4	38
DN 25	1"	PN16-40	LST06F00CC	LST06F00AE	25	80	152,5	108	68	1,75	7	85	4	M12	2	43
DN 32	1" 1/4	PN16-40	LST07F00CC	LST07F00AE	32	87	152,5	128	78	1,5	7	100	4	M16	2,9	51
DN 40	1" 1/2	PN16-40	LST08F00CC	LST08F00AE	38	102	181	150	88	1,5	13	110	4	M16	4,4	63
DN 50	2"	PN16-40	LST09F00CC	LST09F00AE	50	108	181	165	102	1,5	14	125	4	M16	5,5	70
DN 65	2" 1/2	PN10-16	LST10E00CC	LST10E00AE	65	143	287,5	186	123	1,5	13,5	145	4	M16	10,1	107
DN 80	3"	PN16-40	LST11F00CC	LST11F00AE	76	152	287,5	200	138	3	21	160	8	M16	13	120
DN100	4"	PN10-16	LST12E00CC	LST12E00AE	96	168	322	220	158	2,5	17	180	8	M16	19,7	152

materiales

MATERIALES - B.O.M

Nº	Descripción	Versión - Acero al Carbono	Versión - Acero inoxidable
1	Cuerpo	ASTM A216 WCB	ASTM A351 CF8M (1.4408/GX5CrNiMo19-12-2)
2	Abrazadera		
3	Bola	ASTM A351 CF8M (1.4408/GX5CrNiMo19-12-2)	ASTM A351 CF8M (1.4408/GX5CrNiMo19-12-2)
4	Vástago	ASTM A276 316	ASTM A276 316
5	Asiento	PTFE + 15% LLENO DE VIDRIO	PTFE + 15% LLENO DE VIDRIO
6	Junta cuerpo-terminal	GRAFITO	GRAFITO
7	Junta inferior	PTFE	PTFE
8	Paquete a V		
9	Junta tórica del vástago	FKM	FKM
10	Prensajuntas	304 s.s.	304 s.s.
11	Tuerca para vástago		
12	Arandela elástica		
13	Dispositivo Antiestático	ACERO INOXIDABLE	ACERO INOXIDABLE
14	Retención de palanca	304 s.s.	304 s.s.
15	Palanca	ACERO INOXIDABLE	ACERO INOXIDABLE

documentos

Certificados

ATEX - Ball Valves
EAC TR CU 012/2011 - EX
EAC TR CU 010/2011 - Ball Valves LST-LSP-424
EAC TR CU 032/2013 - Ball Valves LST-LSP-424
PED
FIRE SAFE DN15-100 PN16
FIRE SAFE DN15-100 PN40

Instrucciones

ISTRUZIONI ATEX 8_0486
ISTRUZIONI USO