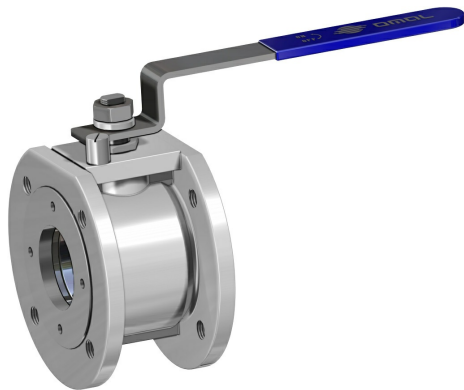


Valvola a sfera STARK Wafer PN 16-40 acciaio inox

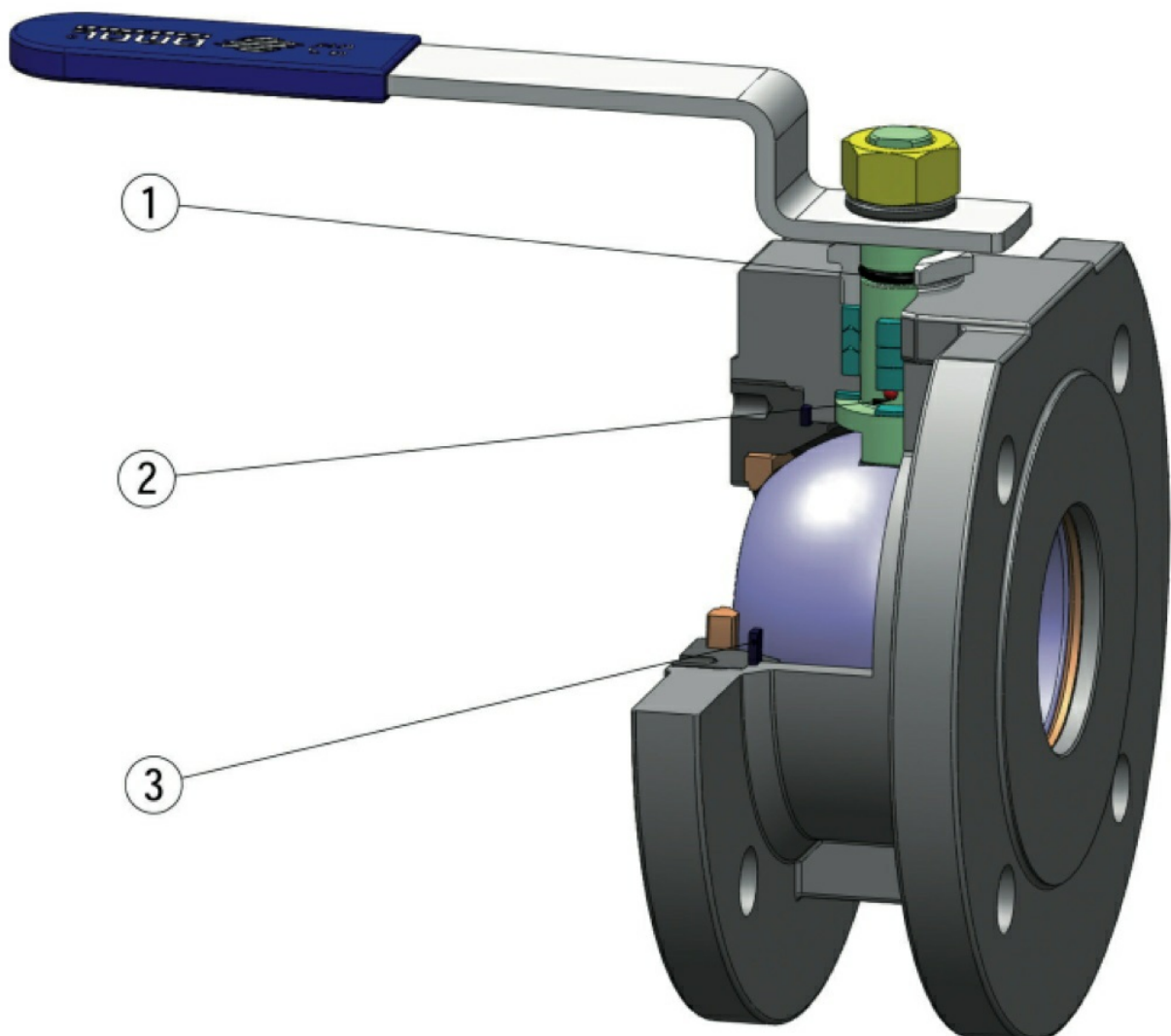


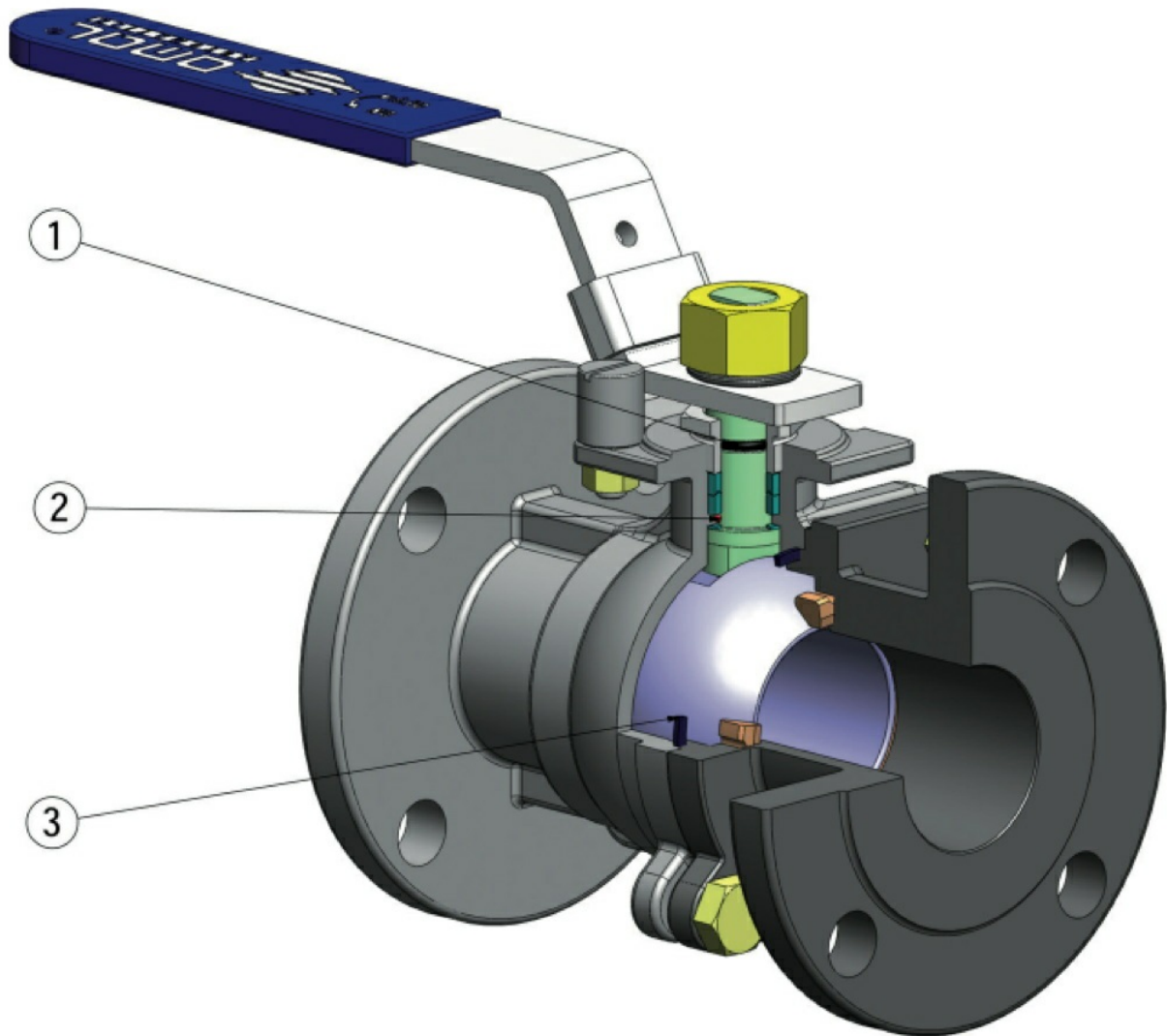
Macro Valvole a sfera

Categoria STARK & SPARTAN

Sottocategoria STARK Wafer PN 16-40

benefits





1. Tenuta addizionale mediante Oring

Garantisce una tenuta addizionale verso l'esterno

2. Antistatic device (continuità elettrica tra sfera, stelo e corpo)

Si evitano cariche elettrostatiche che potrebbero essere causa d'innesco in ambienti infiammabili e/o esplosivi
Sicurezza garantita del contatto durante tutta la vita della valvola

3. Tenuta elasticizzata in grafite

Garantisce una tenuta verso l'esterno indipendentemente dalle escursioni termiche a cui è sottoposta la valvola

Linea di valvole fusa

Minor peso della valvola

Certificato "Fire Safe"

Garantisce la tenuta della valvola anche in caso di incendio

Certificato ATEX

Ne consente l'installazione in presenza di ambiente potenzialmente esplosivo

Certificato PED

Conformità alla direttiva europea sulla sicurezza per i dispositivi in pressione

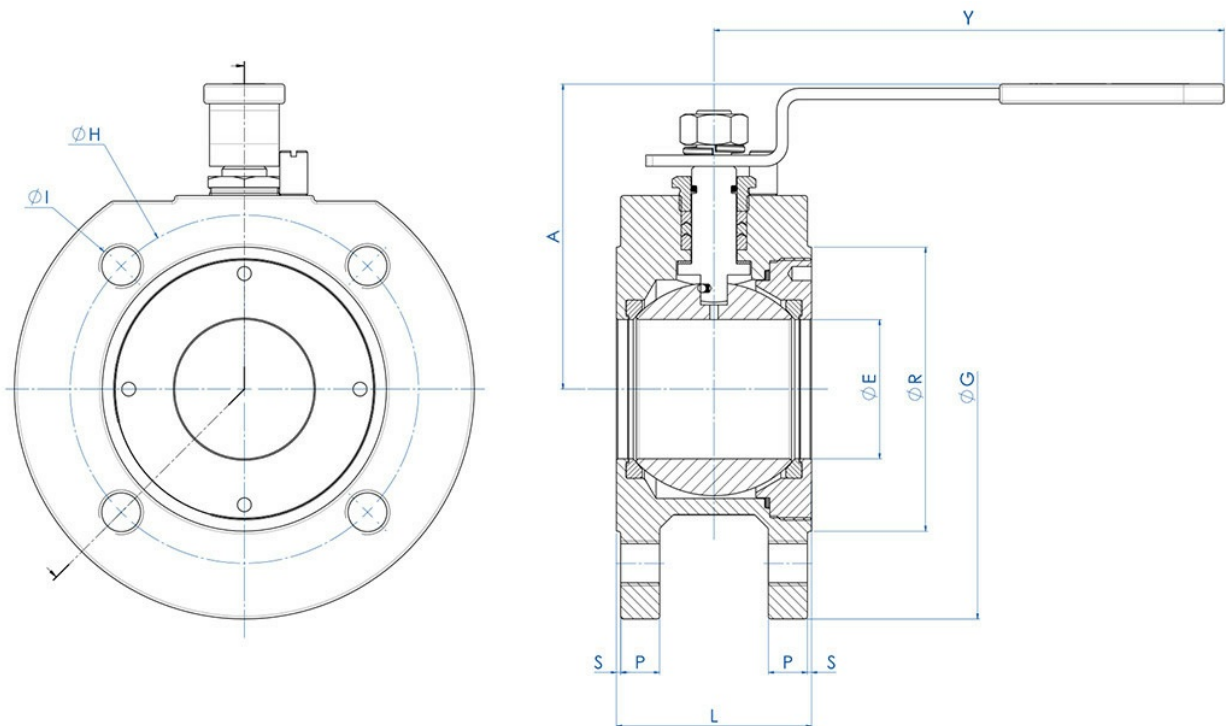
caratteristiche

ESECUZIONE STANDARD

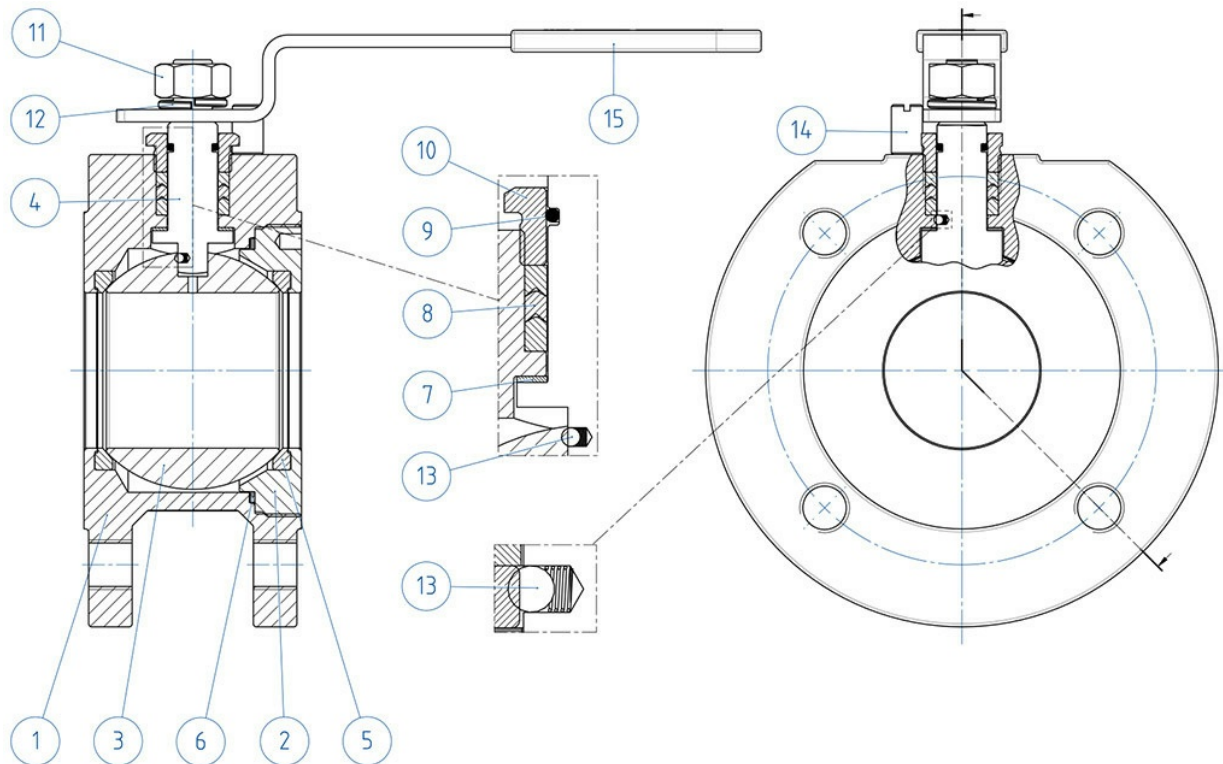
- Sfera flottante, passaggio totale
- Tenuta soft-seat PTFE+15%vetro
- Norme per flange d'attacco EN 1092-1;
- Temperature di utilizzo: -20°C / +150°C
- Classe di pressione: PN16-40
- Fluido intercettato: aria, acqua, gas, prodotti petroliferi.
- Antistatic device EN12266-2
- Tenuta stelo: pacco a V di serie in PTFE
- Tenuta addizionale su stelo con O-ring FKM
- Stelo anti Blow-out

CERTIFICAZIONI

- Conforme alla direttiva Europea 2014/68/UE PED;
- Conforme alla direttiva ATEX 2014/34/UE
- FIRE SAFE: API 607 - EN ISO 10497

dimensioni

DIMENSIONI E CODICI

MISURA		PN	Codice Carbon	Codice	ØE	A	Y	ØG	ØR	S	P	ØH	N° Fori	ØI	Kg	L
DN [mm]	[inch]		Steel A216 WCB	Stainless steel CF8M												
DN 15	1/2"	PN16-40	LST04F00CC	LST04F00AE	15	70	153	88	45	1	6	65	4	M12	1,2	36
DN 20	3/4"	PN16-40	LST05F00CC	LST05F00AE	20	70	153	98	58	1	6	75	4	M12	1,4	38
DN 25	1"	PN16-40	LST06F00CC	LST06F00AE	25	80	152,5	108	68	1,75	7	85	4	M12	2	43
DN 32	1" 1/4	PN16-40	LST07F00CC	LST07F00AE	32	87	152,5	128	78	1,5	7	100	4	M16	2,9	51
DN 40	1" 1/2	PN16-40	LST08F00CC	LST08F00AE	38	102	181	150	88	1,5	13	110	4	M16	4,4	63
DN 50	2"	PN16-40	LST09F00CC	LST09F00AE	50	108	181	165	102	1,5	14	125	4	M16	5,5	70
DN 65	2" 1/2	PN10-16	LST10E00CC	LST10E00AE	65	143	287,5	186	123	1,5	13,5	145	4	M16	10,1	107
DN 80	3"	PN16-40	LST11F00CC	LST11F00AE	76	152	287,5	200	138	3	21	160	8	M16	13	120
DN100	4"	PN10-16	LST12E00CC	LST12E00AE	96	168	322	220	158	2,5	17	180	8	M16	19,7	152

materiali

MATERIALI - B.O.M

N°	Descrizione	Versione - Acciaio al Carbonio	Versione - Acciaio Inox
1	Corpo	ASTM A216 WCB	ASTM A351 CF8M (1.4408/GX5CrNiMo19-12-2)
2	Ghiera		
3	Sfera	ASTM A351 CF8M (1.4408/GX5CrNiMo19-12-2)	ASTM A351 CF8M (1.4408/GX5CrNiMo19-12-2)
4	Stelo	ASTM A276 316	ASTM A276 316
5	Seggio	PTFE + 15% GLASS FILLED	PTFE + 15% GLASS FILLED
6	Guarnizione corpo-terminale	GRAPHITE	GRAPHITE
7	Tenuta inferiore	PTFE	PTFE
8	Pacco a V		
9	O-ring stelo	FKM	FKM
10	Premiguarnizione	304 s.s.	304 s.s.
11	Dado stelo		
12	Rosetta elastica		
13	Dispositivo Antistatico	STAINLESS STEEL	STAINLESS STEEL
14	Fermo leva	304 s.s.	304 s.s.
15	Leva	STAINLESS STEEL	STAINLESS STEEL

documenti

Certificati

ATEX - Ball Valves

EAC TR CU 012/2011 - EX

EAC TR CU 010/2011 - Ball Valves LST-LSP-424

EAC TR CU 032/2013 - Ball Valves LST-LSP-424

PED

FIRE SAFE DN15-100 PN16

FIRE SAFE DN15-100 PN40

Istruzioni

ISTRUZIONI ATEX 8_0486

ISTRUZIONI USO