

Warning: filectime(): stat failed for
/var/www/vhost/www.omal.it/htdocs/https://www.omal.it./FilesProdotti/RICEVUTADEPOSITOF.T.ATEXN.VS-19.pdf in
/var/www/vhost/www.omal.it/htdocs/prodotto-printable.php on line 65

Warning: filectime(): stat failed for /var/www/vhost/www.omal.it/htdocs/https://www.omal.it./FilesProdotti/CE-PEDMod.H.pdf
in /var/www/vhost/www.omal.it/htdocs/prodotto-printable.php on line 65

Warning: filectime(): stat failed for /var/www/vhost/www.omal.it/htdocs/https://www.omal.it./FilesProdotti/80486-
ValvoleasferaATEX-IT-EN.pdf in /var/www/vhost/www.omal.it/htdocs/prodotto-printable.php on line 65

Warning: filectime(): stat failed for /var/www/vhost/www.omal.it/htdocs/https://www.omal.it./FilesProdotti/UKCA-PER-H.pdf
in /var/www/vhost/www.omal.it/htdocs/prodotto-printable.php on line 65

STARK Wafer碳钢球阀 PN 16-40

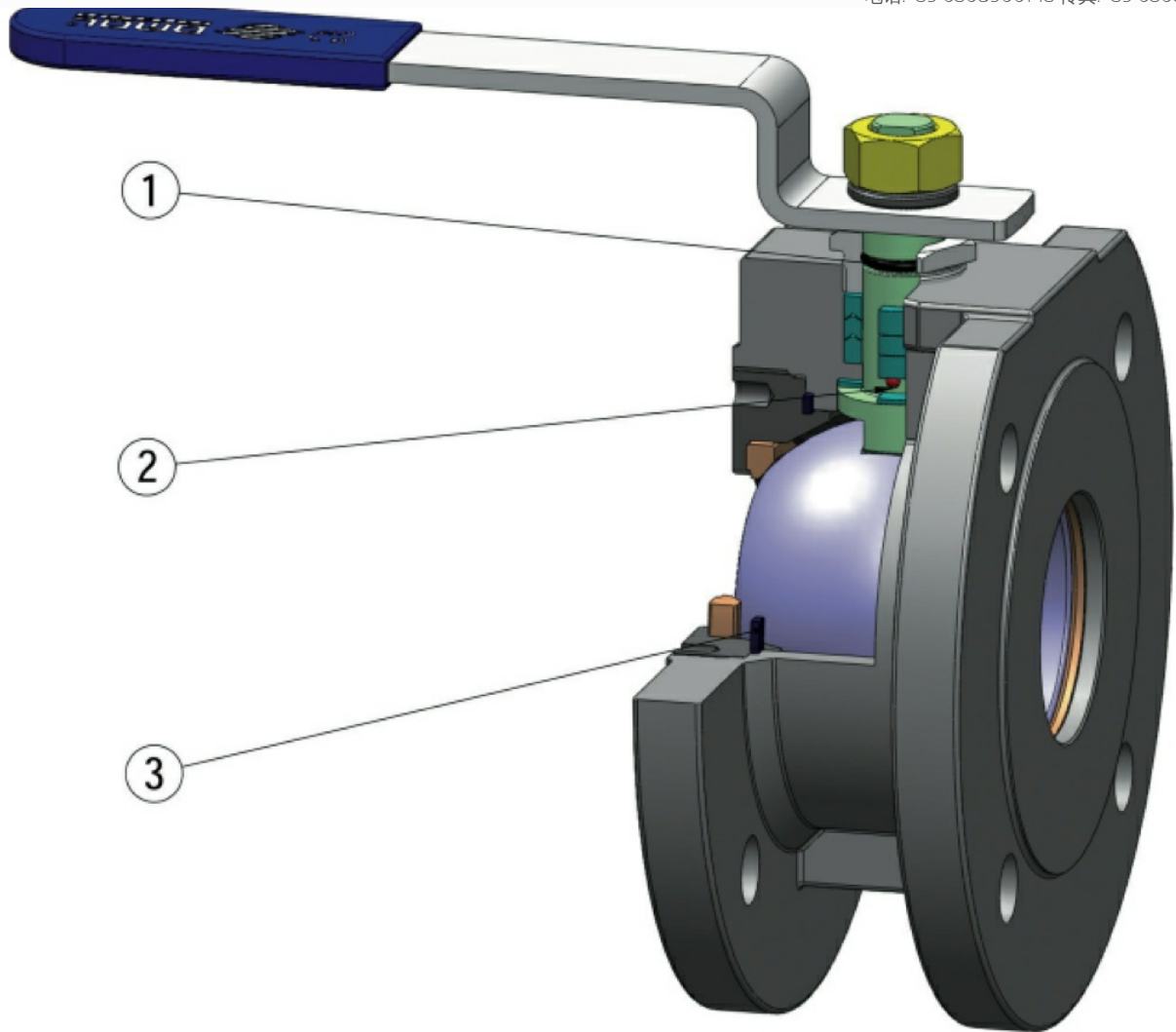


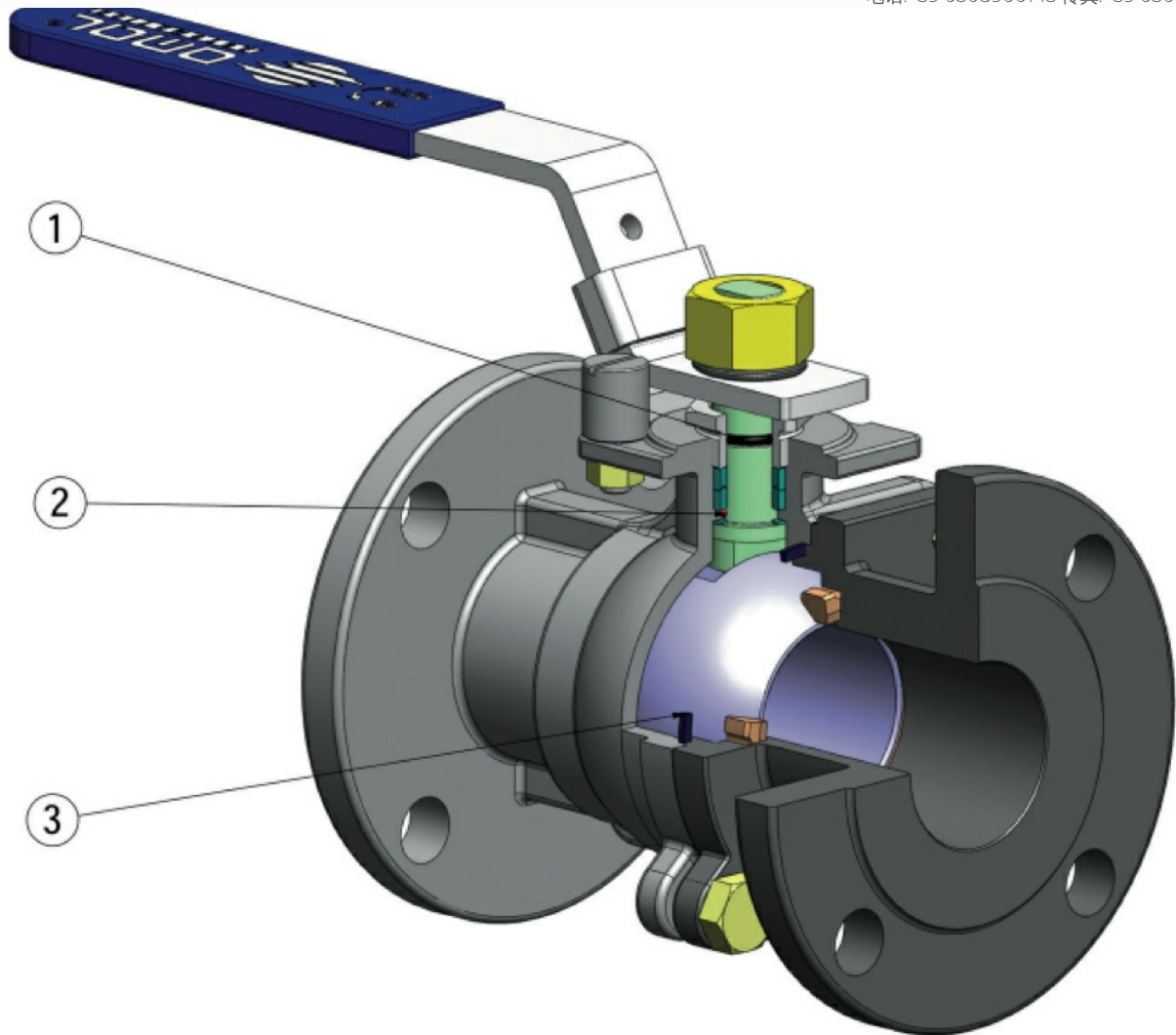
宏 球阀

小类 STARK & SPARTAN

子类 STARK Wafer PN 16-40

优点





1.通过O形圈实现额外密封

更强的外端密封性保障防静电装置(球体、阀杆和阀体间存在带电)
此装置可以避免在易燃和/或易爆环境中静电荷的聚集
阀门在整个寿命周期中的接触安全均具有保障

3.石墨弹性密封件

确保外端密封性不受阀门所在环境的温差影响

铸造阀门生产线

更低的阀门重量

“Fire Safe”认证

阀门在火灾环境下的密封性保障

ATEX认证

可安装于潜在易爆的环境内

PED认证

完全符合欧盟有关加压装置的安全条例

标准配置

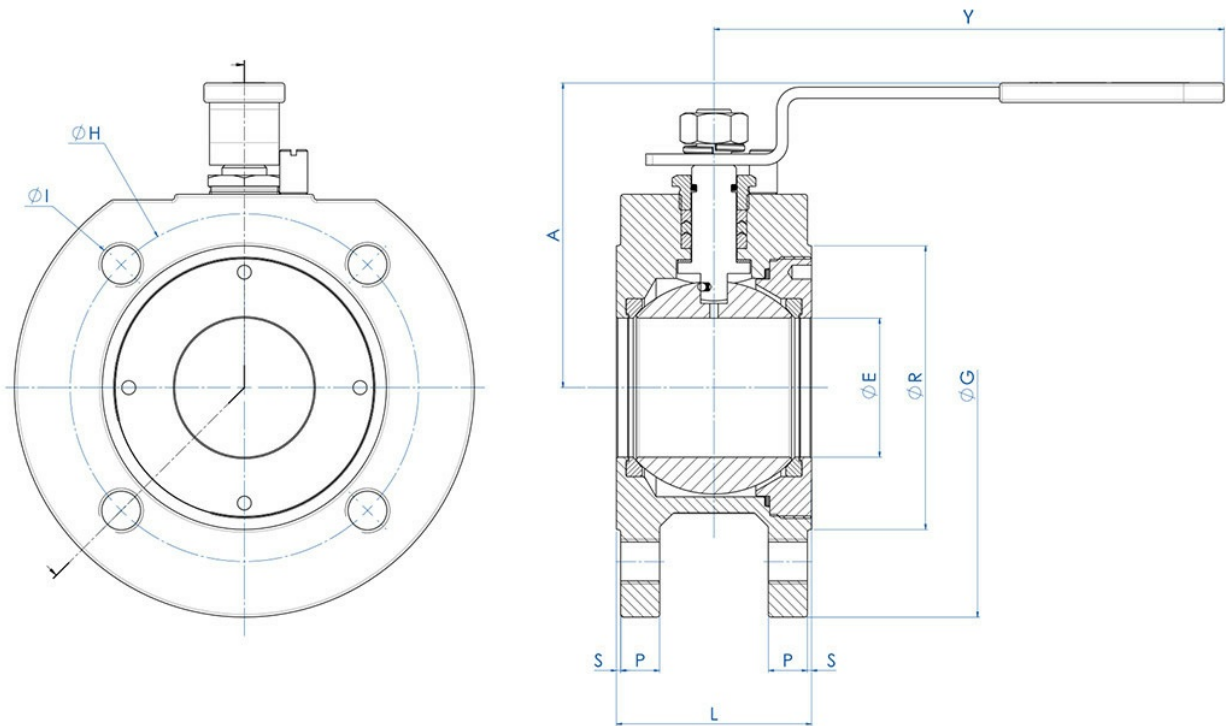
- 浮动球体，全通径
- 密封软座：PTFE+15%玻璃
- 法兰接口标准 EN 1092-1
- 使用温度：-20°C~+150°C
- 压力等级：PN16-40。

EN12266-1 A级

- 截止流体：空气、水、天然气、石油和石化产品。
- EN12266-2 防静电装置
- 阀杆密封：PTFE材质多层V形密封套件
- 阀杆额外密封件为FKM材质的O形圈
- 防喷溅阀杆
- 适用于ISO5211执行器的孔位设计

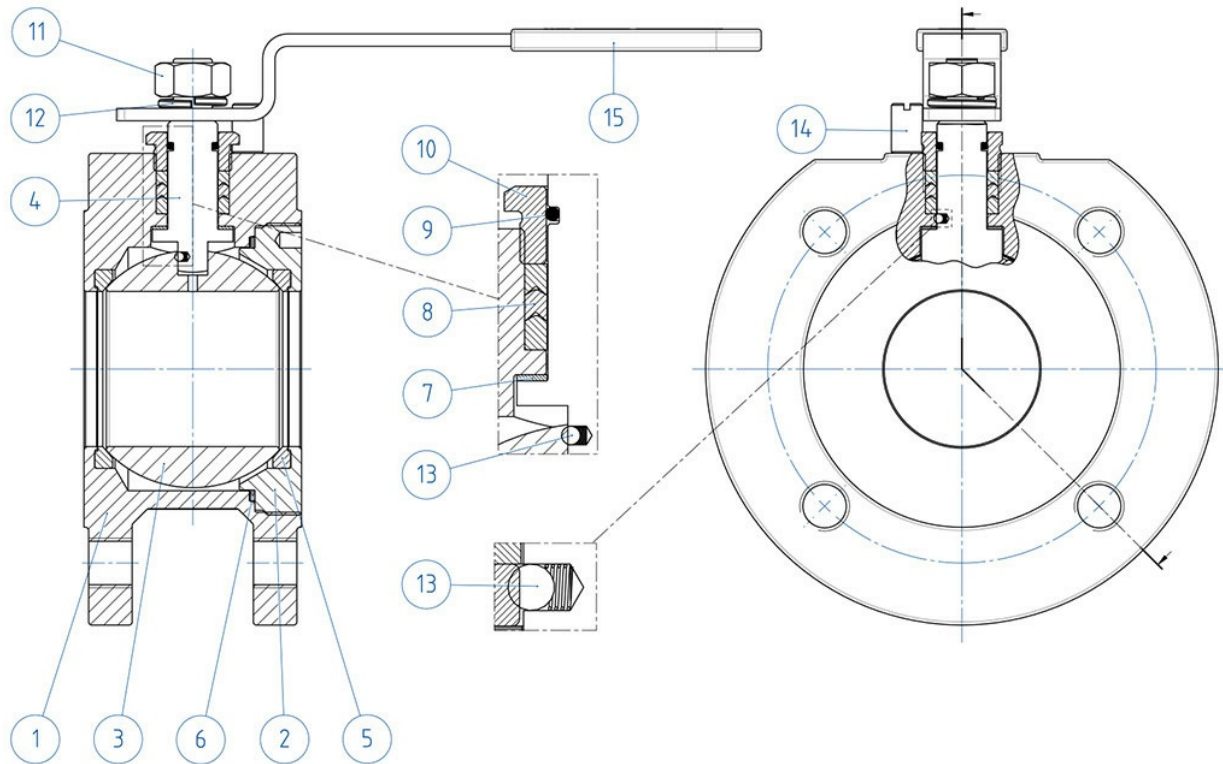
认证

- 符合欧盟《2014/68/UE》加压装置条例。
- 符合欧盟《2014/34/UE》ATEX防爆条例。
- 防火安全：API 607 - EN ISO 10497



尺寸规格和代码

| 尺寸 | | PN | 代码 碳钢 A216 WCB | 代码 不锈钢 CF8M | ØE | A | Y | ØG | ØR | S | P | ØH | 孔数 | ØI | Kg | L |
|------------|--------|---------|-------------------|----------------|----|-----|-------|-----|-----|------|------|-----|----|-----|------|-----|
| DN [mm] | [inch] | | | | | | | | | | | | | | | |
| DN 15 | 1/2" | PN16-40 | LST04F00CC | LST04F00AE | 15 | 70 | 153 | 88 | 45 | 1 | 6 | 65 | 4 | M12 | 1,2 | 36 |
| DN 20 | 3/4" | PN16-40 | LST05F00CC | LST05F00AE | 20 | 70 | 153 | 98 | 58 | 1 | 6 | 75 | 4 | M12 | 1,4 | 38 |
| DN 25 | 1" | PN16-40 | LST06F00CC | LST06F00AE | 25 | 80 | 152,5 | 108 | 68 | 1,75 | 7 | 85 | 4 | M12 | 2 | 43 |
| DN 32 | 1" 1/4 | PN16-40 | LST07F00CC | LST07F00AE | 32 | 87 | 152,5 | 128 | 78 | 1,5 | 7 | 100 | 4 | M16 | 2,9 | 51 |
| DN 40 | 1" 1/2 | PN16-40 | LST08F00CC | LST08F00AE | 38 | 102 | 181 | 150 | 88 | 1,5 | 13 | 110 | 4 | M16 | 4,4 | 63 |
| DN 50 | 2" | PN16-40 | LST09F00CC | LST09F00AE | 50 | 108 | 181 | 165 | 102 | 1,5 | 14 | 125 | 4 | M16 | 5,5 | 70 |
| DN 65 | 2" 1/2 | PN10-16 | LST10E00CC | LST10E00AE | 65 | 143 | 287,5 | 186 | 123 | 1,5 | 13,5 | 145 | 4 | M16 | 10,1 | 107 |
| DN 80 | 3" | PN16-40 | LST11F00CC | LST11F00AE | 76 | 152 | 287,5 | 200 | 138 | 3 | 21 | 160 | 8 | M16 | 13 | 120 |
| DN100 | 4" | PN10-16 | LST12E00CC | LST12E00AE | 96 | 168 | 322 | 220 | 158 | 2,5 | 17 | 180 | 8 | M16 | 19,7 | 152 |



材质 - 清单

| 编号 | 介绍 | 碳钢型号 | 不锈钢型号 |
|----|------------|---|---|
| 1 | 阀体 | ASTM A216 WCB | ASTM A351 CF8M |
| 2 | 环型螺母 | | (1.4408/GX5CrNiMo19-12-2) |
| 3 | 球体 | ASTM A351 CF8M (1.4408/GX5CrNiMo19-12-2) | ASTM A351 CF8M (1.4408/GX5CrNiMo19-12-2) |
| 4 | 阀杆 | ASTM A276 316 | ASTM A276 316 |
| 5 | 阀座 | PTFE + 15% 玻璃填料 | PTFE + 15% 玻璃填料 |
| 6 | 阀体-法兰接口密封垫 | 石墨 | 石墨 |
| 7 | 下密封件 | PTFE | PTFE |
| 8 | V形密封套件 | | |
| 9 | 内杆O形圈 | FKM | FKM |
| 10 | 密封顶环 | 304 不锈钢 | 304 不锈钢 |
| 11 | 内杆螺母 | | |
| 12 | 弹簧垫锁圈 | | |
| 13 | 弹簧垫锁圈 | 不锈钢 | 不锈钢 |
| 14 | 手柄止动杆 | 304 不锈钢 | 304 不锈钢 |
| 15 | 手柄 | 不锈钢 | 不锈钢1 |



OMAL S.p.A. Società Benefit

总部地址：意大利共和国布雷西亚省 (BS) 罗登戈·萨伊亚诺 (Rodengo Saiano) , Via Ponte Nuovo大街11号

制造厂地址：意大利共和国布雷西亚省 (BS) 帕西拉诺 (Passirano) , Via Brognolo大街12号

电话:+39 0308900145 传真:+39 0308900423

Certificati

[ATEX - Ball Valves](#)

[PED](#)

[UKCA](#)

Istruzioni

[ISTRUZIONI ATEX 8_0486](#)