



**Warning:** filectime(): stat failed for  
/var/www/vhost/www.omal.it/htdocs/https://www.omal.it./FilesProdotti/RICEVUTADEPOSITOF.T.ATEXN.VS-19.pdf in  
/var/www/vhost/www.omal.it/htdocs/prodotto-printable.php on line 65

**Warning:** filectime(): stat failed for /var/www/vhost/www.omal.it/htdocs/https://www.omal.it./FilesProdotti/Cert.C539822.pdf  
in /var/www/vhost/www.omal.it/htdocs/prodotto-printable.php on line 65

**Warning:** filectime(): stat failed for /var/www/vhost/www.omal.it/htdocs/https://www.omal.it./FilesProdotti/80486-  
ValvoleasferaATEX-IT-EN.pdf in /var/www/vhost/www.omal.it/htdocs/prodotto-printable.php on line 65

**Warning:** filectime(): stat failed for /var/www/vhost/www.omal.it/htdocs/https://www.omal.it./FilesProdotti/UKCA-PER-H.pdf  
in /var/www/vhost/www.omal.it/htdocs/prodotto-printable.php on line 65

## Kugelhahn STARK Wafer PN 16-40 aus Carbonstahl



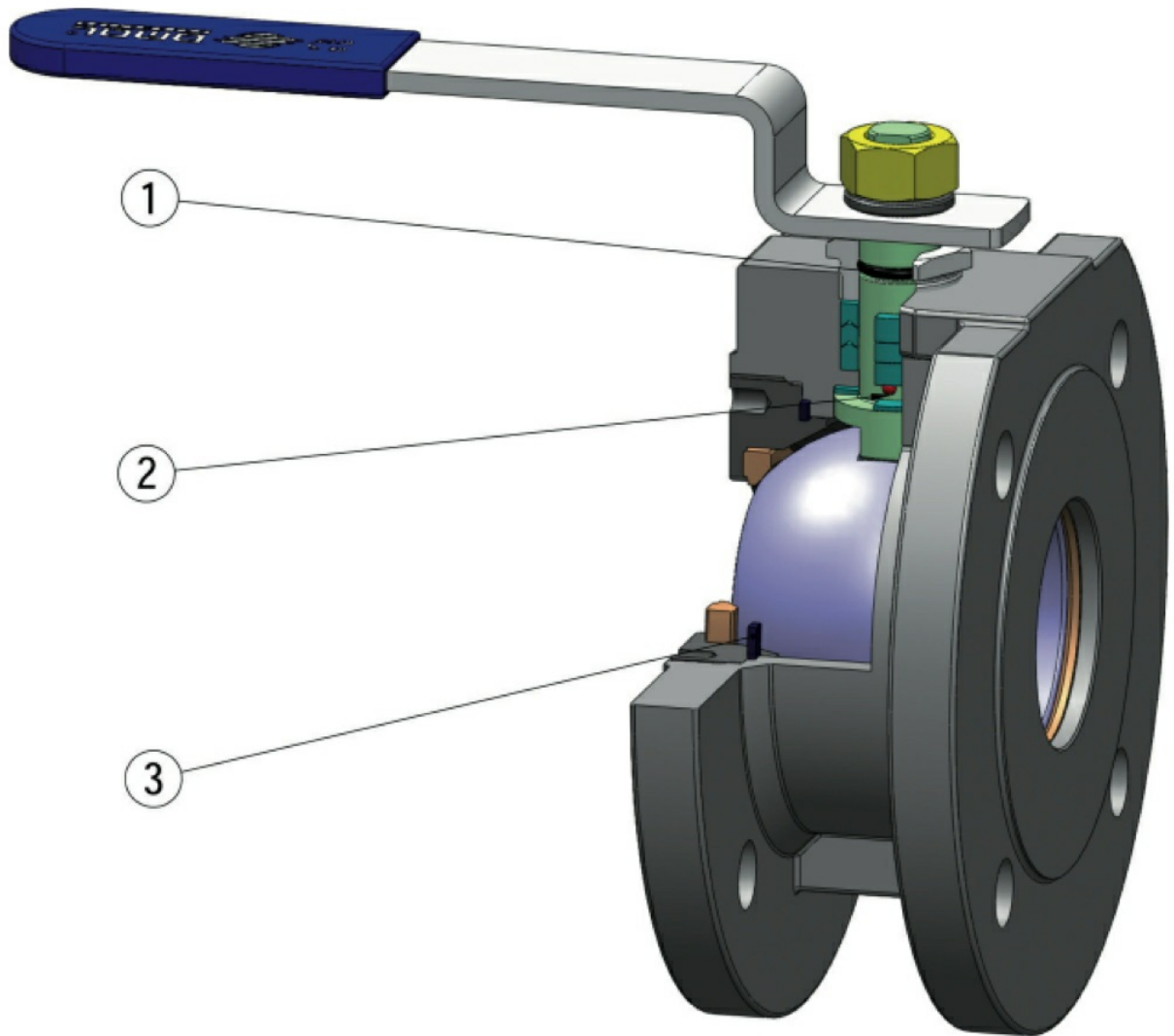
Makro Kugelhähne

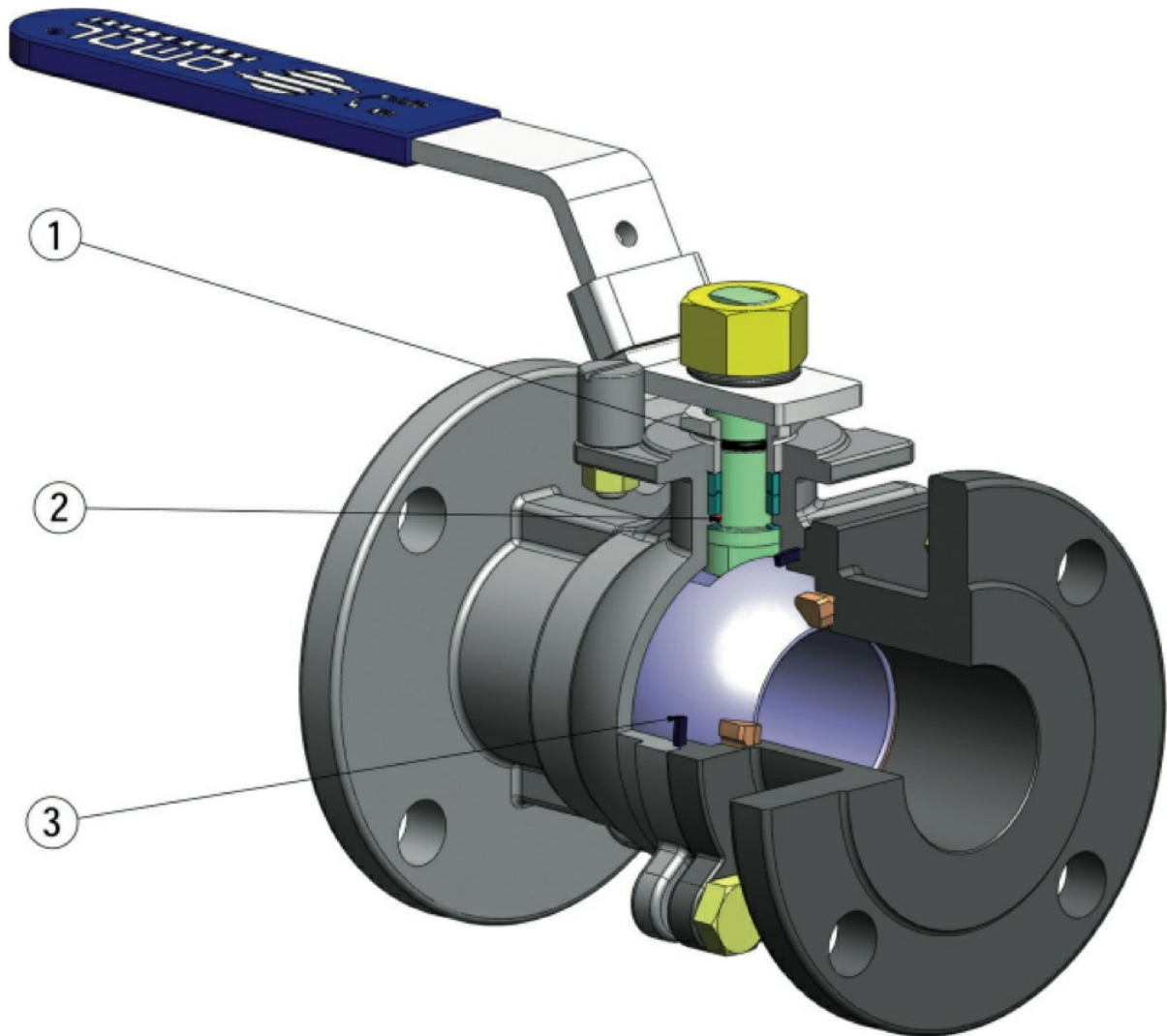
Kategorie STARK & SPARTAN

Unterkategorie STARK Wafer PN 16-40

vorteile







**1. Zusätzliche Dichtung mittels O-Ring**

Gewährleistet eine zusätzliche Dichtung nach außen

**2. Antistatische Vorrichtung (Stromdurchgang zwischen Kugel, Spindel und Gehäuse)**

Elektrostatische Ladungen, die bei Verwendung in leicht entflammaren und/oder explosionsgefährdeten Umgebungen eine Zündgefahr darstellen können, werden vermieden

Garantierte Kontaktsicherheit während der gesamten Lebensdauer der Armatur

**3. Elastische Grafitdichtung**

Gewährleistet Dichte nach außen, unabhängig von Temperaturschwankungen, denen die Armatur ausgesetzt ist

**Gussarmatur**

Geringeres Gewicht der Armatur

**Zertifikat „Fire safe“**

Garantierte Dichte der Armatur auch im Brandfall

**ATEX-Zertifikat**

Ermöglicht die Installation in explosionsgefährdeter Umgebung

**Zertifikat EU/PED**

Volle Übereinstimmung mit der EU-Sicherheitsrichtlinie für Druckgeräte



## eigenschaften

### STANDARDAUSFÜHRUNG

- Schwimmend gelagerte Kugel, voller Durchgang.
- Weichsitz PTFE+15% Glas.
- Normen für Flanschanschlüsse EN 1092-1.
- Betriebstemperaturen: -20°C / +150°C.
- Druckklasse: PN16-40.
- Betriebsmedien: Luft, Wasser, Gas, Erdölprodukte.
- Antistatische Vorrichtung EN12662-2.
- Spindeldichtung: V-Packung serienmäßig aus PTFE.
- Zusätzliche Spindeldichtung mit O-Ring FKM.
- Anti-Blow-Out-Spindel.
- Oberflächenbehandlung: brüniert.

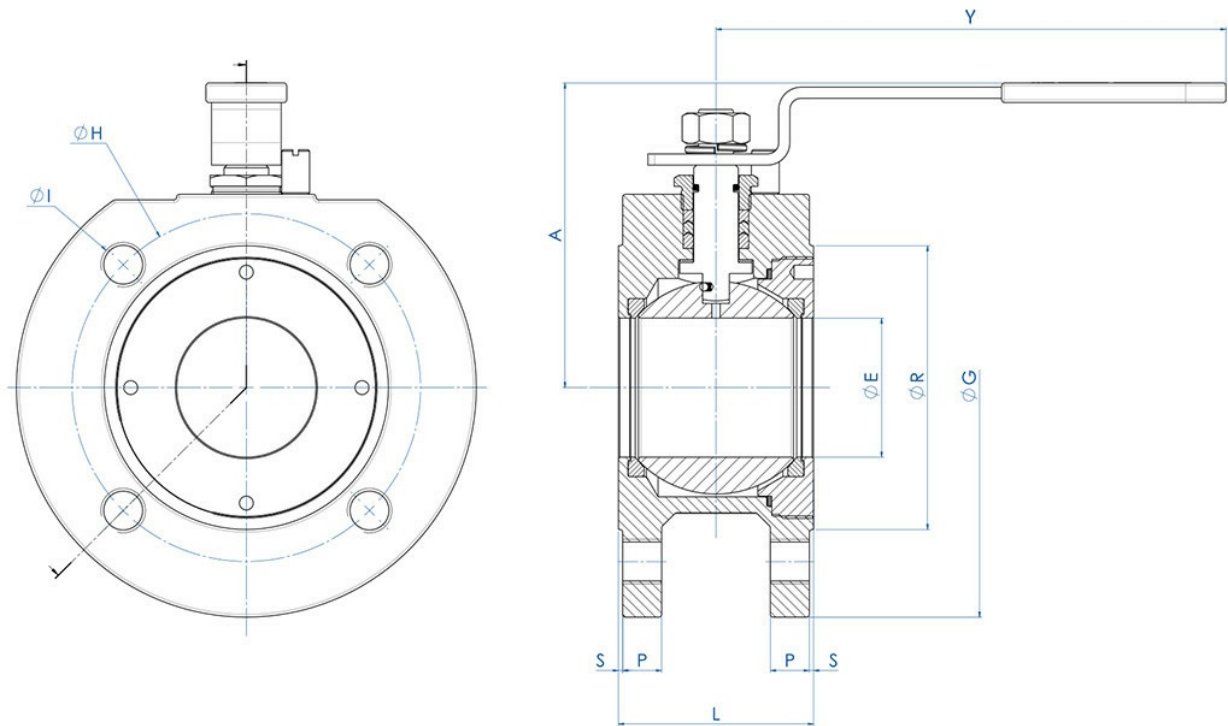
### ZERTIFIZIERUNGEN

- Gemäß der EU-Richtlinie 2014/68/EU PED.
- Gemäß der ATEX-Richtlinie 2014/34/EU.
- FIRE SAFE: API 607 - EN ISO 10497.





abmessungen

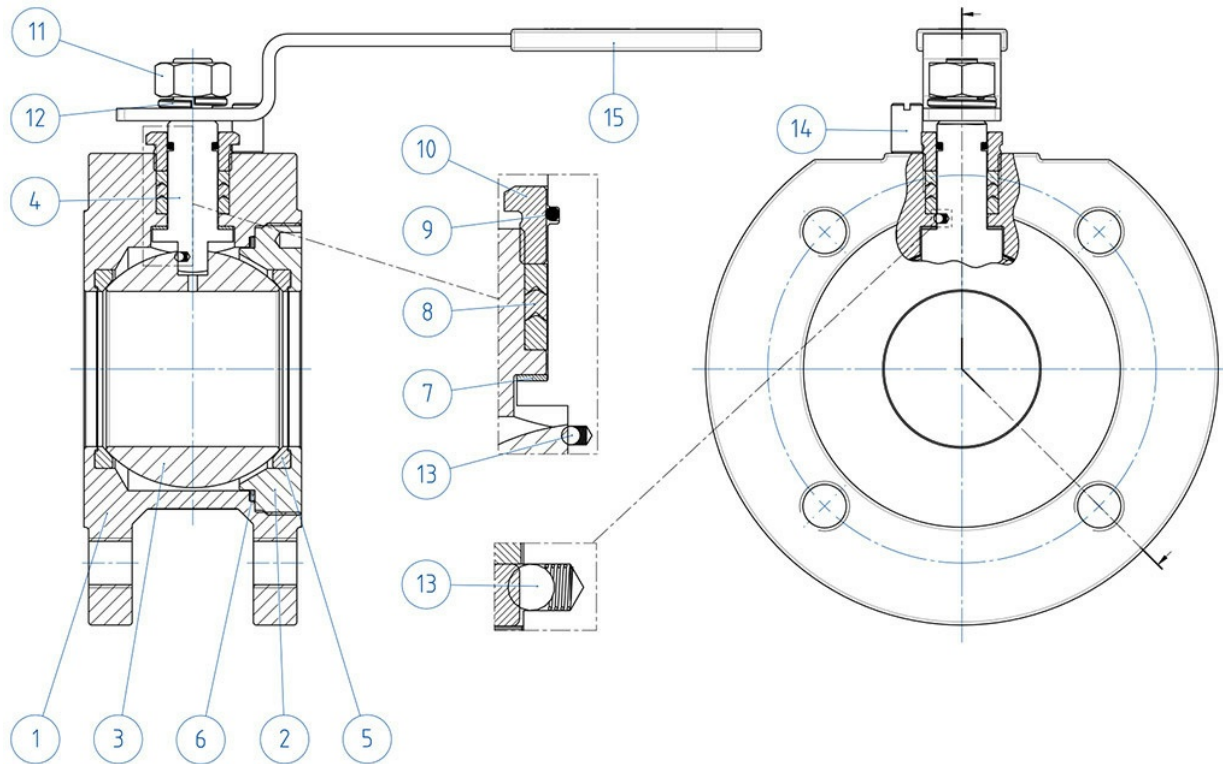


ABMESSUNGEN UND CODES

MASSE		PN	Code Carbonstahl A216 WCB	Code Edelstahl CF8M	ØE	A	Y	ØG	ØR	S	P	ØH	Anzahl Bohrungen	ØI	Kg	L
DN [mm]	[Zoll]															
DN 15	1/2"	PN16-40	LST04F00CC	LST04F00AE	15	70	153	88	45	1	6	65	4	M12	1,2	36
DN 20	3/4"	PN16-40	LST05F00CC	LST05F00AE	20	70	153	98	58	1	6	75	4	M12	1,4	38
DN 25	1"	PN16-40	LST06F00CC	LST06F00AE	25	80	152,5	108	68	1,75	7	85	4	M12	2	43
DN 32	1" 1/4	PN16-40	LST07F00CC	LST07F00AE	32	87	152,5	128	78	1,5	7	100	4	M16	2,9	51
DN 40	1" 1/2	PN16-40	LST08F00CC	LST08F00AE	38	102	181	150	88	1,5	13	110	4	M16	4,4	63
DN 50	2"	PN16-40	LST09F00CC	LST09F00AE	50	108	181	165	102	1,5	14	125	4	M16	5,5	70
DN 65	2" 1/2	PN10-16	LST10E00CC	LST10E00AE	65	143	287,5	186	123	1,5	13,5	145	4	M16	10,1	107
DN 80	3"	PN16-40	LST11F00CC	LST11F00AE	76	152	287,5	200	138	3	21	160	8	M16	13	120
DN100	4"	PN10-16	LST12E00CC	LST12E00AE	96	168	322	220	158	2,5	17	180	8	M16	19,7	152



werkstoffe



WERKSTOFFE - B.O.M

Nr	Beschreibung	Ausführung - Carbonstahl	Ausführung - Edelstahl
1	Gehäuse	ASTM A216 WCB	ASTM A351 CF8M
2	Gewinding		(1.4408/GX5CrNiMo19-12-2)
3	Kugel	ASTM A351 CF8M (1.4408/GX5CrNiMo19-12-2)	ASTM A351 CF8M (1.4408/GX5CrNiMo19-12-2)
4	Spindel	ASTM A276 316	ASTM A276 316
5	Sitz	PTFE + 15% GLASFASERVERSTÄRKT	PTFE + 15% GLASFASERVERSTÄRKT
6	Dichtung Gehäuse-Endstück	GRAPHIT	GRAPHIT
7	Untere Dichtung	PTFE	PTFE
8	V-Packung		
9	O-Ring Spindel	FKM	FKM
10	Haltering	304 s.s.	304 s.s.
11	Spindelmutter		
12	Federring		
13	Antistatische Vorrichtung	EDELSTAHL	EDELSTAHL
14	Hebelsperre	304 s.s.	304 s.s.
15	Hebel	EDELSTAHL	EDELSTAHL



## dokumente

### Certificati

[ATEX - Ball Valves](#)

[PED](#)

[UKCA](#)

### Istruzioni

[ISTRUZIONI ATEX 8\\_0486](#)

