

Warning: filectime(): stat failed for
/var/www/vhost/www.omal.it/htdocs/https://www.omal.it./FilesProdotti/RICEVUTADEPOSITOF.T.ATEXN.VS-19.pdf in
/var/www/vhost/www.omal.it/htdocs/prodotto-printable.php on line 65

Warning: filectime(): stat failed for /var/www/vhost/www.omal.it/htdocs/https://www.omal.it./FilesProdotti/CE-PEDMod.H.pdf
in /var/www/vhost/www.omal.it/htdocs/prodotto-printable.php on line 65

Warning: filectime(): stat failed for /var/www/vhost/www.omal.it/htdocs/https://www.omal.it./FilesProdotti/80486-
ValvoleasferaATEX-IT-EN.pdf in /var/www/vhost/www.omal.it/htdocs/prodotto-printable.php on line 65

Warning: filectime(): stat failed for /var/www/vhost/www.omal.it/htdocs/https://www.omal.it./FilesProdotti/UKCA-PER-H.pdf
in /var/www/vhost/www.omal.it/htdocs/prodotto-printable.php on line 65

Vanne à boisseau sphérique SPARTAN Split Body PN 16-40 ANSI 150- 300 acier au carbone

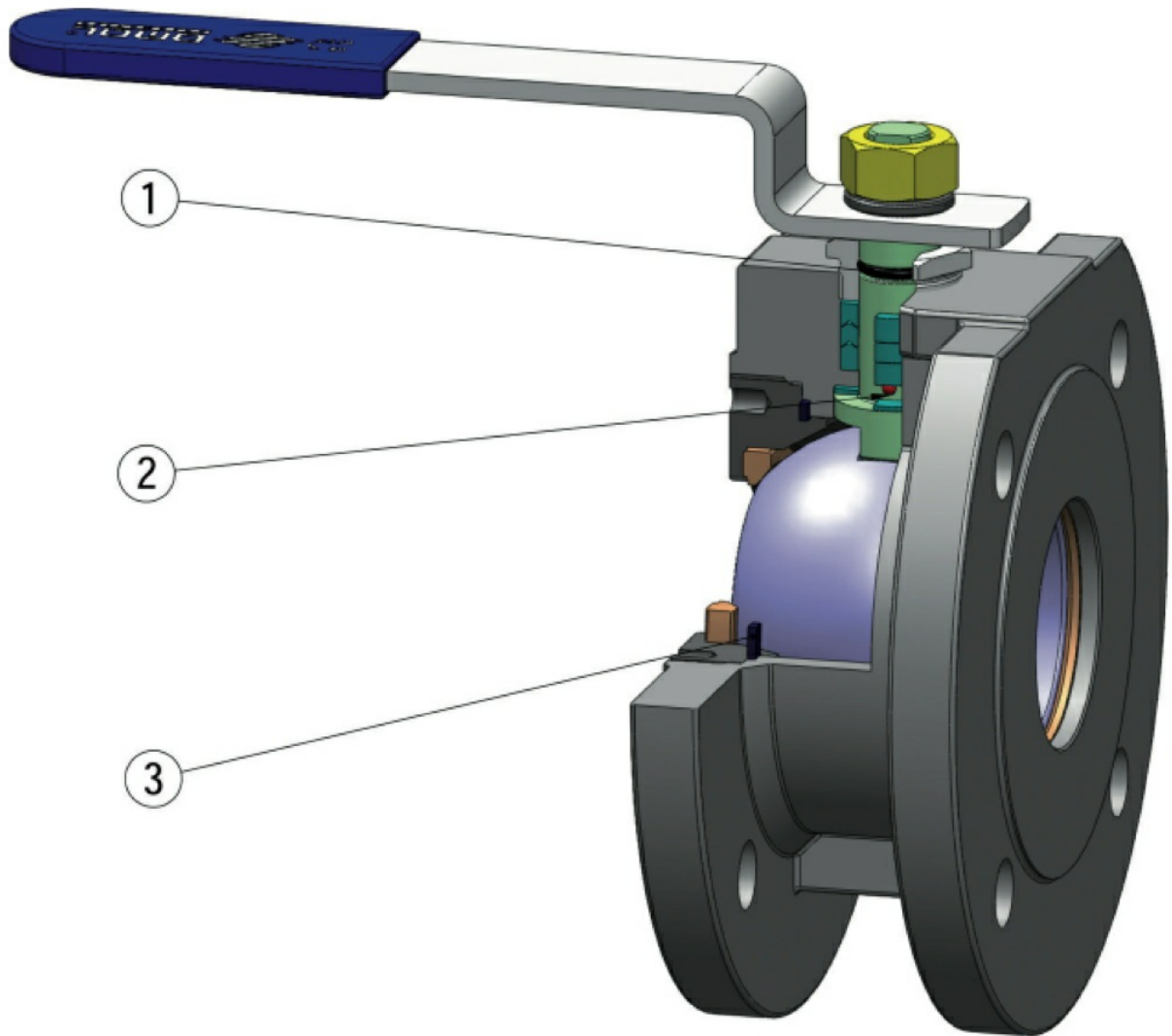


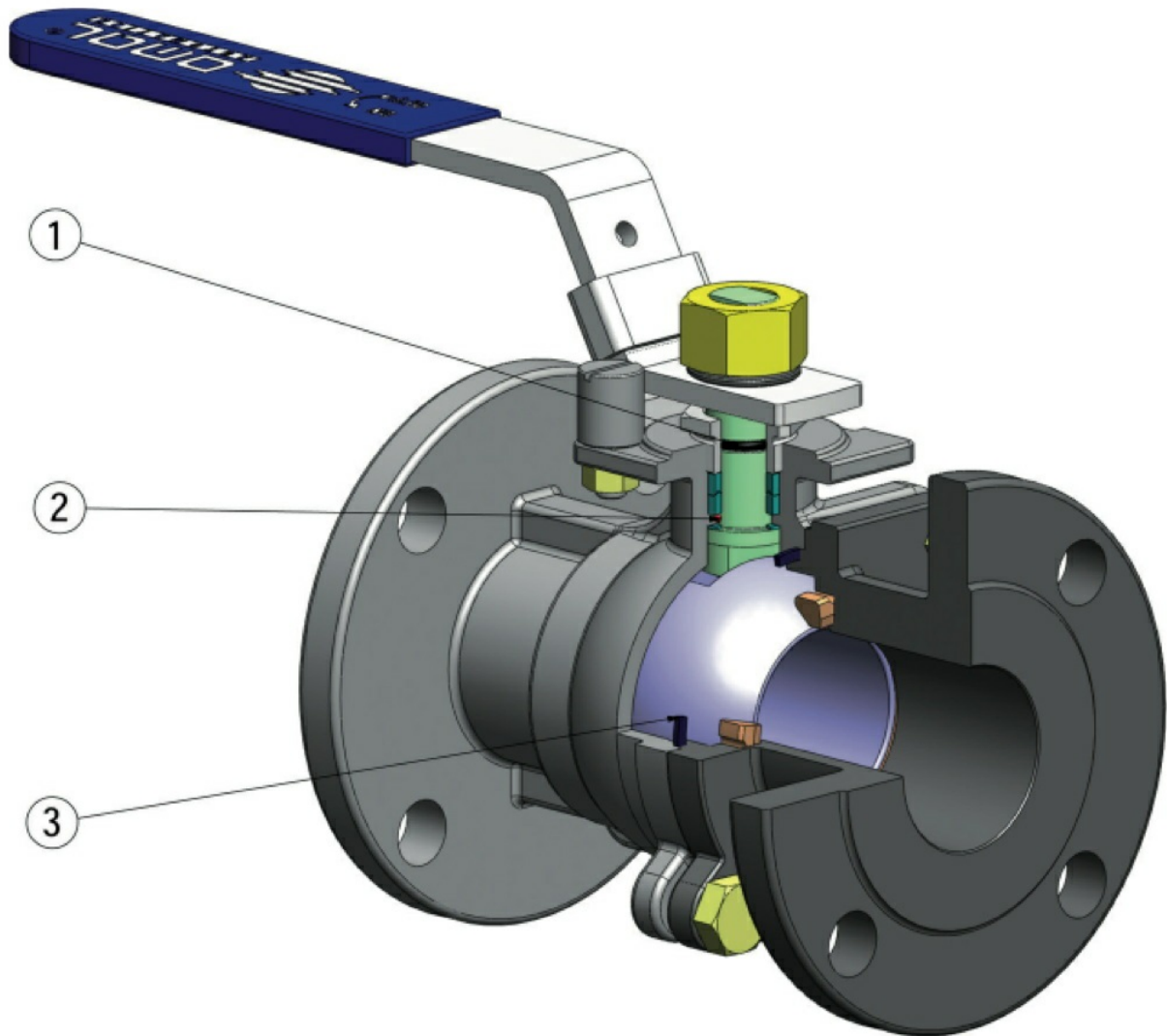
Macro Vannes à boisseau sphérique

Catégorie STARK & SPARTAN

Sous-catégorie SPARTAN Split Body PN 16-40 ANSI 150-
300

avantages





1. Étanchéité supplémentaire avec joint torique

Garantit une étanchéité supplémentaire vers l'extérieur

2. Dispositif antistatique (continuité électrique entre le boisseau, la tige et le corps)

Les charges électrostatiques qui pourraient provoquer une inflammation dans des environnements inflammables et/ou explosifs sont évitées

Sécurité du contact garantie pendant toute la durée de vie de la vanne

3. Étanchéité élastique en graphite

Garantit une étanchéité vers l'extérieur indépendamment des excursions thermiques auxquelles est soumise la vanne

Ligne de vannes fondue

Réduction du poids de la vanne

Certificat "Sécu feu"

Garantit l'étanchéité de la vanne, y compris en cas d'incendie

Certificat ATEX

Permet son installation en présence d'un milieu potentiellement explosif

Certificat ESP

Conformité à la directive européenne sur la sécurité pour les équipements sous pression

caractéristiques

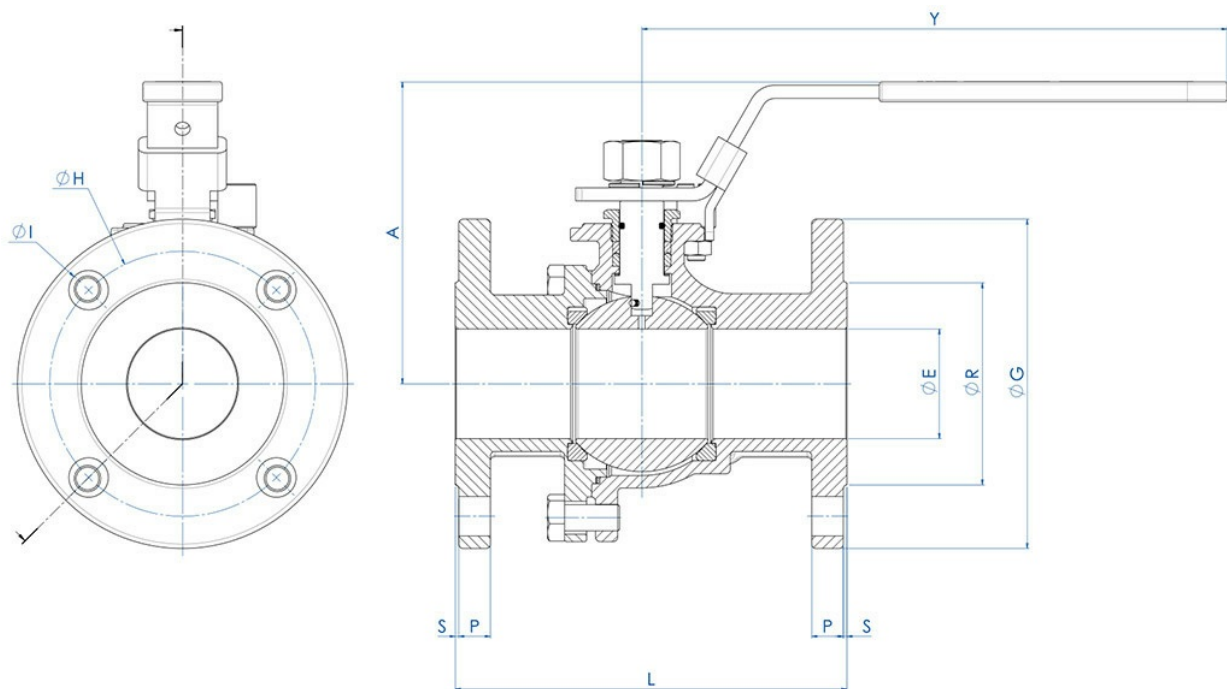
RÉALISATION STANDARD

- Boisseau flottant, passage intégral
- Garniture souple pour siège: PTFE+15 % verre
- Normes pour les brides de raccordement EN 1092-1; ASME B16.5
- Température de fonctionnement: -20°C / +150°C
- Classe de pression: PN16-40; ANSI 150-300
- Fluide véhiculé: air, eau, gaz, produits pétroliers.
- Dispositif antistatique EN12266-2
- Garniture de tige: empilement joints en chevron de série en PTFE
- Joint supplémentaire sur tige avec joint torique FKM
- Tige anti-éjection
- Traitement de surface brunissage

CERTIFICATIONS

- Conforme à la directive européenne 2014/68/UE DESP
- Conforme à la directive ATEX 2014/34/UE
- RÉSISTANCE AU FEU: API 607 - EN ISO 10497

dimensions

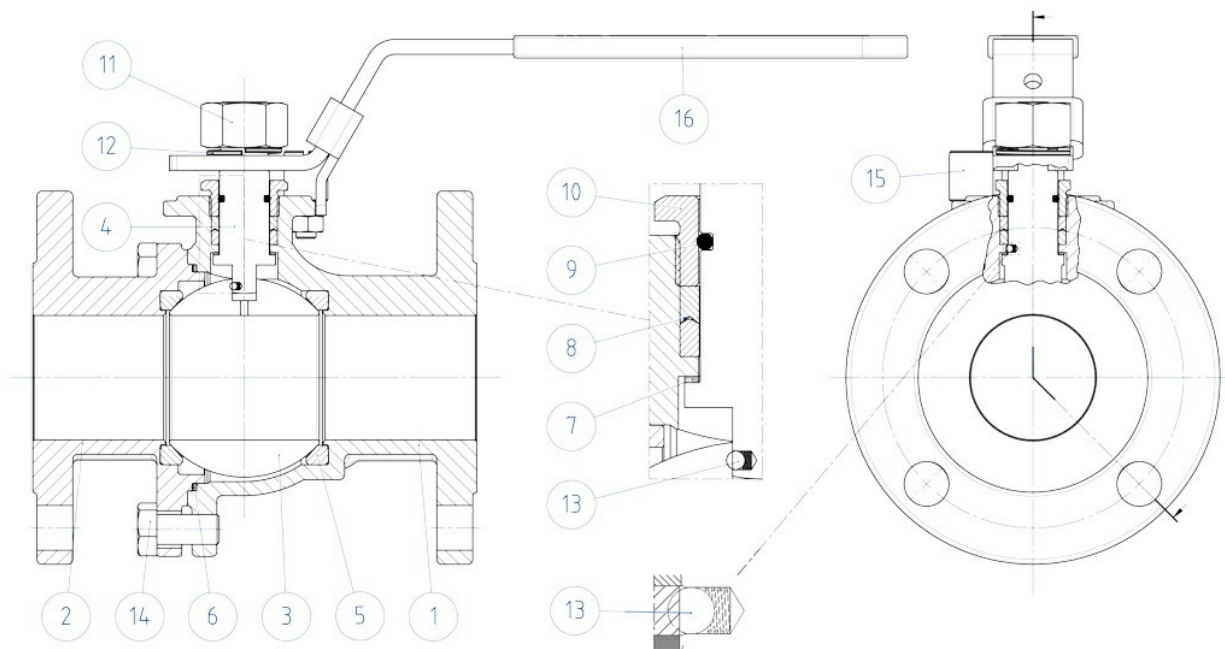


DIMENSIONS ET CODES -PN-

MESURE		PN	Code Carbon Steel A216 WCB	Code Stainless steel CF8M	ØE	A	Y	ØG	ØR	S	P	ØH	NBRE TROUS	ØI	Kg	L
DN [mm]	[pouces]															
DN 15	1/2"	PN16-40	LSP04F03CC	LSP04F03AE	15	85,7	169	95	45	2	14	65	4	14	2,3	115 (1)
DN 20	3/4"	PN16-40	LSP05F03CC	LSP05F03AE	20	87,5	169	105	58	2	16	75	4	14	2,9	120 (1)
DN 25	1"	PN16-40	LSP06F03CC	LSP06F03AE	25	103	205	115	68	2	16	85	4	14	3,8	125 (1)
DN 32	1" 1/4	PN16-40	LSP07F03CC	LSP07F03AE	32	108	205	140	78	2	16	100	4	18	5,3	130 (1)
DN 40	1" 1/2	PN16-40	LSP08F03CC	LSP08F03AE	38	126	266	150	88	3	15	110	4	18	6,9	140 (1)
DN 50	2"	PN16-40	LSP09F03CC	LSP09F03AE	50	133	266	165	102	3	17	125	4	18	9,4	150 (1)
DN 65	2" 1/2	PN16	LSP10E03CC	LSP10E03AE	63	142	298	185	122	3	15	145	4	18	13,1	170 (1)
DN 80	3"	PN16-40	LSP11F03CC	LSP11F03AE	76	165	390	200	138	3	21	160	8	18	17,8	180 (1)
DN100	4"	PN16	LSP12E03CC	LSP12E03AE	96	183	390	220	158	3	17	180	8	18	25	190 (1)

DIMENSIONS ET CODES -ANSI-

MESURE		ANSI	Code Carbon Steel A216 WCB	Coce Stainless steel CF8M	ØE	A	Y	ØG	ØR	S	P	ØH	NBRE TROUS	ØI	Kg	L
DN [mm]	[pouces]															
DN 15	1/2"	ANSI 150	LSP04104CC	LSP04104AE	15	85,7	169	89	35	1,6	9,6	60,5	4	16	1,8	108 (2)
DN 15	1/2"	ANSI 300	LSP04204CC	LSP04204AE	15	85,7	169	95	35	1,6	12,7	66,5	4	16	2,3	140 (2)
DN 20	3/4"	ANSI 150	LSP05104CC	LSP05104AE	20	88,5	169	99	43	1,6	9,6	70	4	16	2	117 (2)
DN 20	3/4"	ANSI 300	LSP05204CC	LSP05204AE	20	88,5	169	117	43	1,6	14,2	82,5	4	19	3,2	152 (2)
DN 25	1"	ANSI 150	LSP06104CC	LSP06104AE	25	103	205	108	51	1,6	9,7	79	4	16	3	127 (2)
DN 25	1"	ANSI 300	LSP06204CC	LSP06204AE	25	103,3	205	124	51	1,6	15,9	89	4	19	4,4	165 (2)
DN 32	1" 1/4	ANSI 150	LSP07104CC	LSP07104AE	32	108	205	117	63,5	1,6	11,1	88,9	4	16	4	140 (2)
DN 32	1" 1/4	ANSI 300	LSP07204CC	LSP07204AE	32	108	205	133	64	1,6	17,5	98,5	4	19	5,7	178 (2)
DN 40	1" 1/2	ANSI 150	LSP08104CC	LSP08104AE	38	128	266	127	73,2	1,6	12,7	98,6	4	16	5,8	165 (2)
DN 40	1" 1/2	ANSI 300	LSP08204CC	LSP08204AE	38	128,4	266	156	73	1,6	19	115	4	22	8,6	190 (2)
DN 50	2"	ANSI 150	LSP09104CC	LSP09104AE	50	136	266	152	92	1,6	14,4	120,7	4	19,1	8,4	178 (2)
DN 50	2"	ANSI 300	LSP09204CC	LSP09204AE	50	135,9	266	165	92	1,6	20,8	127	8	19	10,9	216 (2)
DN 65	2" 1/2	ANSI 150	LSP10104CC	LSP10104AE	65	148	298	178	104,6	1,6	16	139	4	19,1	13,2	190 (2)
DN 65	2" 1/2	ANSI 300	LSP10204CC	LSP10204AE	63	147,6	298	190	105	1,6	23,8	149	8	22	16,7	241 (2)
DN 80	3"	ANSI 150	LSP11104CC	LSP11104AE	80	168	390	190	127	1,6	17,5	152	4	19,1	17,3	203 (2)
DN 80	3"	ANSI 300	LSP11204CC	LSP11204AE	76	167,5	390	210	127	1,6	26,9	168	8	22	23,9	282 (2)
DN100	4"	ANSI 150	LSP12104CC	LSP12104AE	100	183	390	228	157,2	1,6	22,4	190,5	8	19,1	27,8	229 (2)
DN100	4"	ANSI 300	LSP12204CC	LSP12204AE	100	182,5	390	254	157	1,6	30,2	200	8	22	38,4	305 (2)
(1) EN 558 TAB.2 COL.14/DIN 3202-1 F4 ANSI B16.10					(2)											

matériaux

MATÉRIAUX - B.O.M.

N°	Description	Version - Acier au Carbone	Version - Acier Inox
1	Corps	ASTM A216 WCB	ASTM A351 CF8M (1.4408/GX5CrNiMo19-12-2)
2	Connecteur		
3	Boisseau	ASTM A351 CF8M (1.4408/GX5CrNiMo19-12-2)	ASTM A351 CF8M (1.4408/GX5CrNiMo19-12-2)
4	Tige	ASTM A276 316	ASTM A276 316
5	Siège	PTFE + 15% DE FIBRE DE VERRE	PTFE + 15% DE FIBRE DE VERRE
6	Garniture corps-connecteur	GRAPHITE	GRAPHITE
7	Garniture inférieure	PTFE	PTFE
8	Empilement joints en chevron		
9	Joint torique tige	FKM	FKM
10	Presse-étoupe	304 s.s.	304 s.s.
11	Écrou tige Stem		
12	Rondelle élastique		
13	Dispositif antistatique	ACIER INOXYDABLE	ACIER INOXYDABLE
14	Vis	304 s.s.	304 s.s.
15	Arrêteur levier		
16	Levier	ACIER INOXYDABLE	ACIER INOXYDABLE

documents

Certificati

[ATEX - Ball Valves](#)

[PED](#)

[UKCA](#)

Istruzioni

[ISTRUZIONI ATEX 8_0486](#)