

Válvula de bola Spartan Split Body PN 16-40 ANSI 150-300 acero al carbono

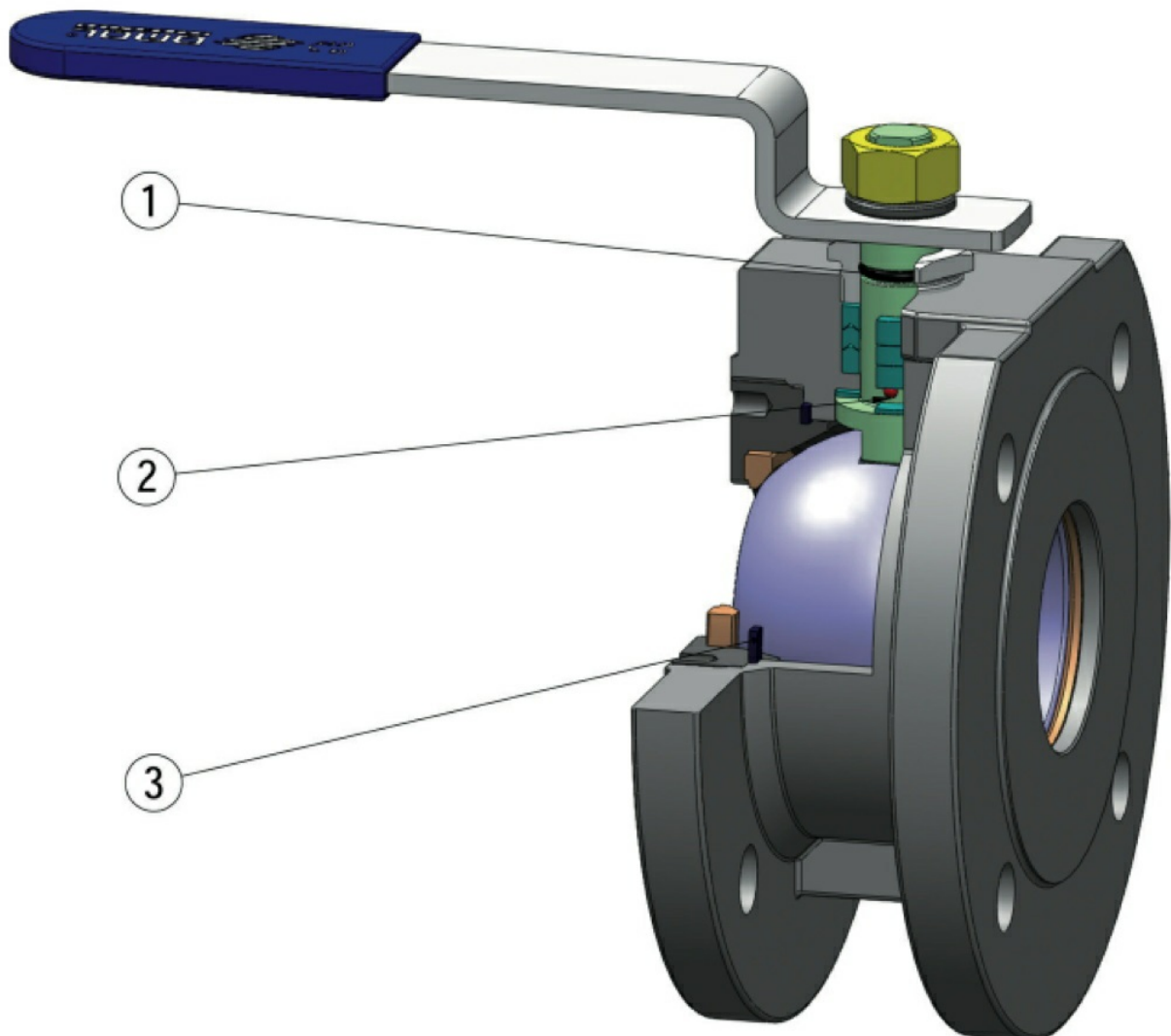


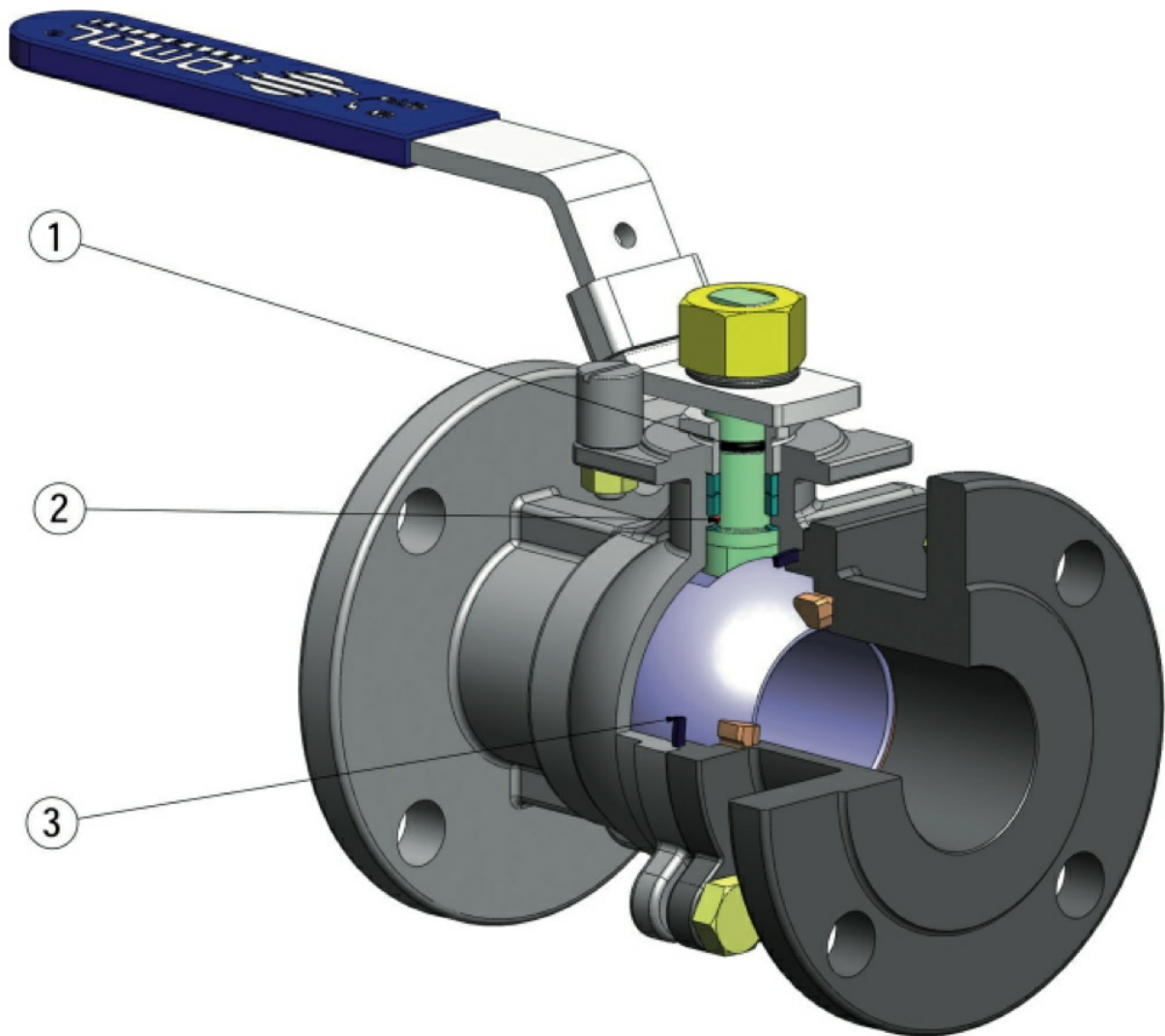
Macro Válvulas de bola

Categoría Stark & Spartan

Subcategoría Spartan Split Body PN 16-40 ANSI 150-300

ventajas





1. Junta de retención adicional mediante Junta tórica

Garantiza un sellado adicional hacia el exterior

2. Dispositivo antiestático (continuidad eléctrica entre la bola, el vástago y el cuerpo)

Se evita cargas electrostáticas que podrían provocar ignición en entornos inflamables y/o explosivos
Seguridad garantizada de contacto durante toda la vida útil de la válvula

3. Junta de retención elasticizada en grafito

Garantiza un sellado hacia el exterior independientemente de las variaciones térmicas a las que está sometida la válvula

Línea de válvulas hundidas

Menor peso de la válvula

Certificado "Fire Safe"

Garantiza el sellado de la válvula incluso en caso de incendio

Certificado ATEX

Permite la instalación en presencia de entornos potencialmente explosivos

Certificado PED

Cumplimiento de la directiva europea sobre la seguridad para los dispositivos presurizados

características

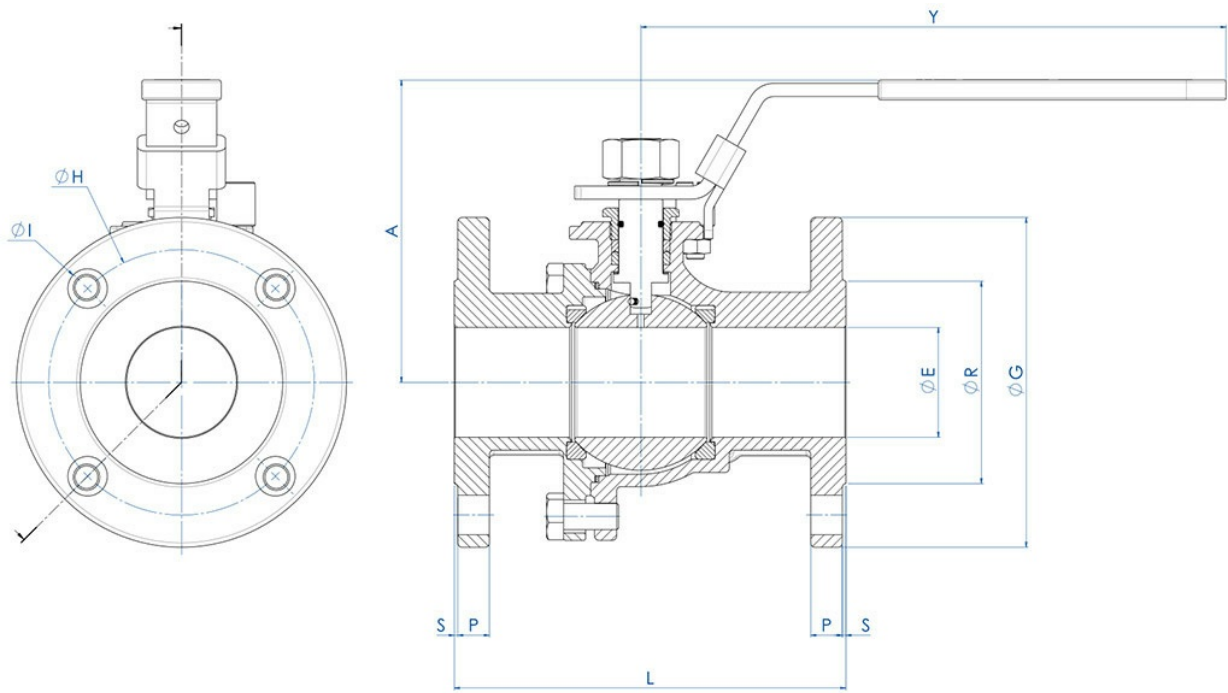
EJECUCIÓN ESTÁNDAR

- Bola flotante, paso total
- Junta de asiento blando PTFE+15%vidrio
- Normas para bridas de conexión EN 1092-1; ASME B16.5
- Temperaturas de uso: -20°C / +150°C
- Clase de presión: PN16-40; ANSI 150-300
- Fluido interceptado: aire, agua, gas, productos petrolíferos.
- Dispositivo antiestático EN12266-2
- Junta del vástago: paquete a V de serie en PTFE
- Junta adicional en vástago con junta tórica FKM
- Vástago antifugas
- Tratamiento superficial bruñido

CERTIFICACIONES

- Cumple con la directiva Europea 2014/68/UE PED
- Cumple con la directiva ATEX 2014/34/UE
- FIRE SAFE: API 607 - EN ISO 10497

dimensiones

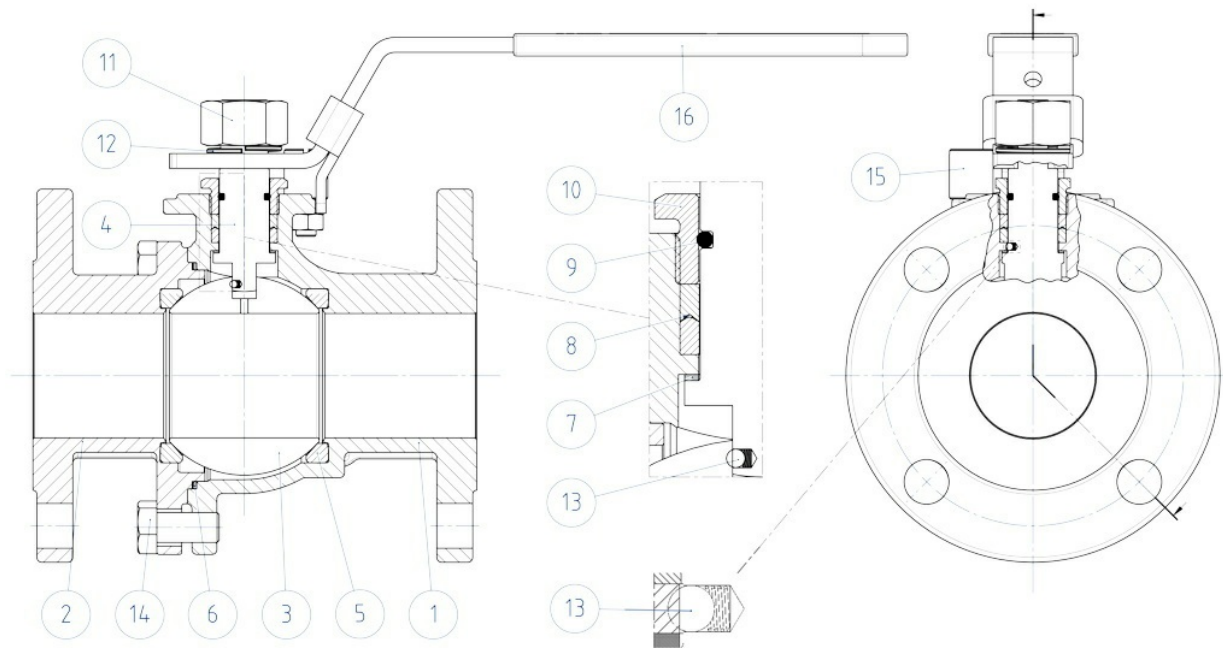


DIMENSIONES Y CÓDIGOS -PN-

MEDIDA		PN	Código Acero al carbono A216 WCB	Código Acero inoxidable CF8M	ØE	A	Y	ØG	ØR	S	P	ØH	Nº Agujeros	ØI	Kg	L
DN [mm]	[pulgadas]															
DN 15	1/2"	PN16-40	LSP04F03CC	LSP04F03AE	15	85,7	169	95	45	2	14	65	4	14	2,3	115 (1)
DN 20	3/4"	PN16-40	LSP05F03CC	LSP05F03AE	20	87,5	169	105	58	2	16	75	4	14	2,9	120 (1)
DN 25	1"	PN16-40	LSP06F03CC	LSP06F03AE	25	103	205	115	68	2	16	85	4	14	3,8	125 (1)
DN 32	1" 1/4	PN16-40	LSP07F03CC	LSP07F03AE	32	108	205	140	78	2	16	100	4	18	5,3	130 (1)
DN 40	1" 1/2	PN16-40	LSP08F03CC	LSP08F03AE	38	126	266	150	88	3	15	110	4	18	6,9	140 (1)
DN 50	2"	PN16-40	LSP09F03CC	LSP09F03AE	50	133	266	165	102	3	17	125	4	18	9,4	150 (1)
DN 65	2" 1/2	PN16	LSP10E03CC	LSP10E03AE	63	142	298	185	122	3	15	145	4	18	13,1	170 (1)
DN 80	3"	PN16-40	LSP11F03CC	LSP11F03AE	76	165	390	200	138	3	21	160	8	18	17,8	180 (1)
DN100	4"	PN16	LSP12E03CC	LSP12E03AE	96	183	390	220	158	3	17	180	8	18	25	190 (1)

DIMENSIONES Y CÓDIGOS -ANSI-

MEDIDA		ANSI	Código Acero al carbono A216 WCB	Código Acero inoxidable CF8M	ØE	A	Y	ØG	ØR	S	P	ØH	Nº Agujeros	ØI	Kg	L
DN [mm]	[pulgadas]															
DN 15	1/2"	ANSI 150	LSP04104CC	LSP04104AE	15	85,7	169	89	35	1,6	9,6	60,5	4	16	1,8	108 (2)
DN 15	1/2"	ANSI 300	LSP04204CC	LSP04204AE	15	85,7	169	95	35	1,6	12,7	66,5	4	16	2,3	140 (2)
DN 20	3/4"	ANSI 150	LSP05104CC	LSP05104AE	20	88,5	169	99	43	1,6	9,6	70	4	16	2	117 (2)
DN 20	3/4"	ANSI 300	LSP05204CC	LSP05204AE	20	88,5	169	117	43	1,6	14,2	82,5	4	19	3,2	152 (2)
DN 25	1"	ANSI 150	LSP06104CC	LSP06104AE	25	103	205	108	51	1,6	9,7	79	4	16	3	127 (2)
DN 25	1"	ANSI 300	LSP06204CC	LSP06204AE	25	103,3	205	124	51	1,6	15,9	89	4	19	4,4	165 (2)
DN 32	1" 1/4	ANSI 150	LSP07104CC	LSP07104AE	32	108	205	117	63,5	1,6	11,1	88,9	4	16	4	140 (2)
DN 32	1" 1/4	ANSI 300	LSP07204CC	LSP07204AE	32	108	205	133	64	1,6	17,5	98,5	4	19	5,7	178 (2)
DN 40	1" 1/2	ANSI 150	LSP08104CC	LSP08104AE	38	128	266	127	73,2	1,6	12,7	98,6	4	16	5,8	165 (2)
DN 40	1" 1/2	ANSI 300	LSP08204CC	LSP08204AE	38	128,4	266	156	73	1,6	19	115	4	22	8,6	190 (2)
DN 50	2"	ANSI 150	LSP09104CC	LSP09104AE	50	136	266	152	92	1,6	14,4	120,7	4	19,1	8,4	178 (2)
DN 50	2"	ANSI 300	LSP09204CC	LSP09204AE	50	135,9	266	165	92	1,6	20,8	127	8	19	10,9	216 (2)
DN 65	2" 1/2	ANSI 150	LSP10104CC	LSP10104AE	65	148	298	178	104,6	1,6	16	139	4	19,1	13,2	190 (2)
DN 65	2" 1/2	ANSI 300	LSP10204CC	LSP10204AE	63	147,6	298	190	105	1,6	23,8	149	8	22	16,7	241 (2)
DN 80	3"	ANSI 150	LSP11104CC	LSP11104AE	80	168	390	190	127	1,6	17,5	152	4	19,1	17,3	203 (2)
DN 80	3"	ANSI 300	LSP11204CC	LSP11204AE	76	167,5	390	210	127	1,6	26,9	168	8	22	23,9	282 (2)
DN100	4"	ANSI 150	LSP12104CC	LSP12104AE	100	183	390	228	157,2	1,6	22,4	190,5	8	19,1	27,8	229 (2)
DN100	4"	ANSI 300	LSP12204CC	LSP12204AE	100	182,5	390	254	157	1,6	30,2	200	8	22	38,4	305 (2)
(1) EN 558 TAB.2 COL.14/DIN 3202-1 F4 B16.10			(2) ANSI													

materiales

MATERIALES - B.O.M.

Nº	Descripción	Versión - Acero al Carbono	Versión - Acero inoxidable
1	Cuerpo	ASTM A216 WCB	ASTM A351 CF8M (1.4408/GX5CrNiMo19-12-2)
2	Terminal		
3	Bola	ASTM A351 CF8M (1.4408/GX5CrNiMo19-12-2)	ASTM A351 CF8M (1.4408/GX5CrNiMo19-12-2)
4	Vástago	ASTM A276 316	ASTM A276 316
5	Asiento	PTFE + 15% LLENO DE VIDRIO	PTFE + 15% LLENO DE VIDRIO
6	Junta cuerpo-terminal	GRAFITO	GRAFITO
7	Junta inferior	PTFE	PTFE
8	Paquete a V		
9	Junta tórica del vástago	FKM	FKM
10	Prensajuntas	304 s.s.	304 s.s.
11	Tuerca para vástago Stem		
12	Arandela elástica		
13	Dispositivo Antiestático	ACERO INOXIDABLE	ACERO INOXIDABLE
14	Tornillos	304 s.s.	304 s.s.
15	Retención de palanca		
16	Palanca	ACERO INOXIDABLE	ACERO INOXIDABLE

documentos

Certificados

ATEX - Ball Valves
EAC TR CU 012/2011 - EX
EAC TR CU 010/2011 - Ball Valves LST-LSP-424
EAC TR CU 032/2013 - Ball Valves LST-LSP-424
PED
FIRE SAFE DN 15-100 CL150-300-PN16-40

Instrucciones

ISTRUZIONI ATEX 8_0486
ISTRUZIONI USO