

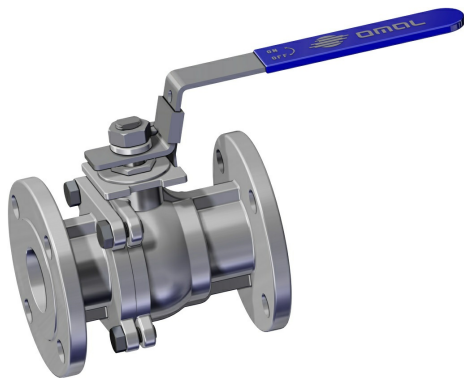
Warning: filectime(): stat failed for /var/www/vhost/www.omal.it/htdocs/https://www.omal.it./FilesProdotti/RICEVUTADEPOSITOF.T.ATEXN.VS-19.pdf in /var/www/vhost/www.omal.it/htdocs/prodotto-printable.php on line 65

Warning: filectime(): stat failed for /var/www/vhost/www.omal.it/htdocs/https://www.omal.it./FilesProdotti/CE-PEDMod.H.pdf in /var/www/vhost/www.omal.it/htdocs/prodotto-printable.php on line 65

Warning: filectime(): stat failed for /var/www/vhost/www.omal.it/htdocs/https://www.omal.it./FilesProdotti/80486-ValvoleasferaATEX-IT-EN.pdf in /var/www/vhost/www.omal.it/htdocs/prodotto-printable.php on line 65

Warning: filectime(): stat failed for /var/www/vhost/www.omal.it/htdocs/https://www.omal.it./FilesProdotti/UKCA-PER-H.pdf in /var/www/vhost/www.omal.it/htdocs/prodotto-printable.php on line 65

Кран шаровой разборной SPARTAN Split Body PN 16- 40 ANSI 150-300, из нержавеющей стали

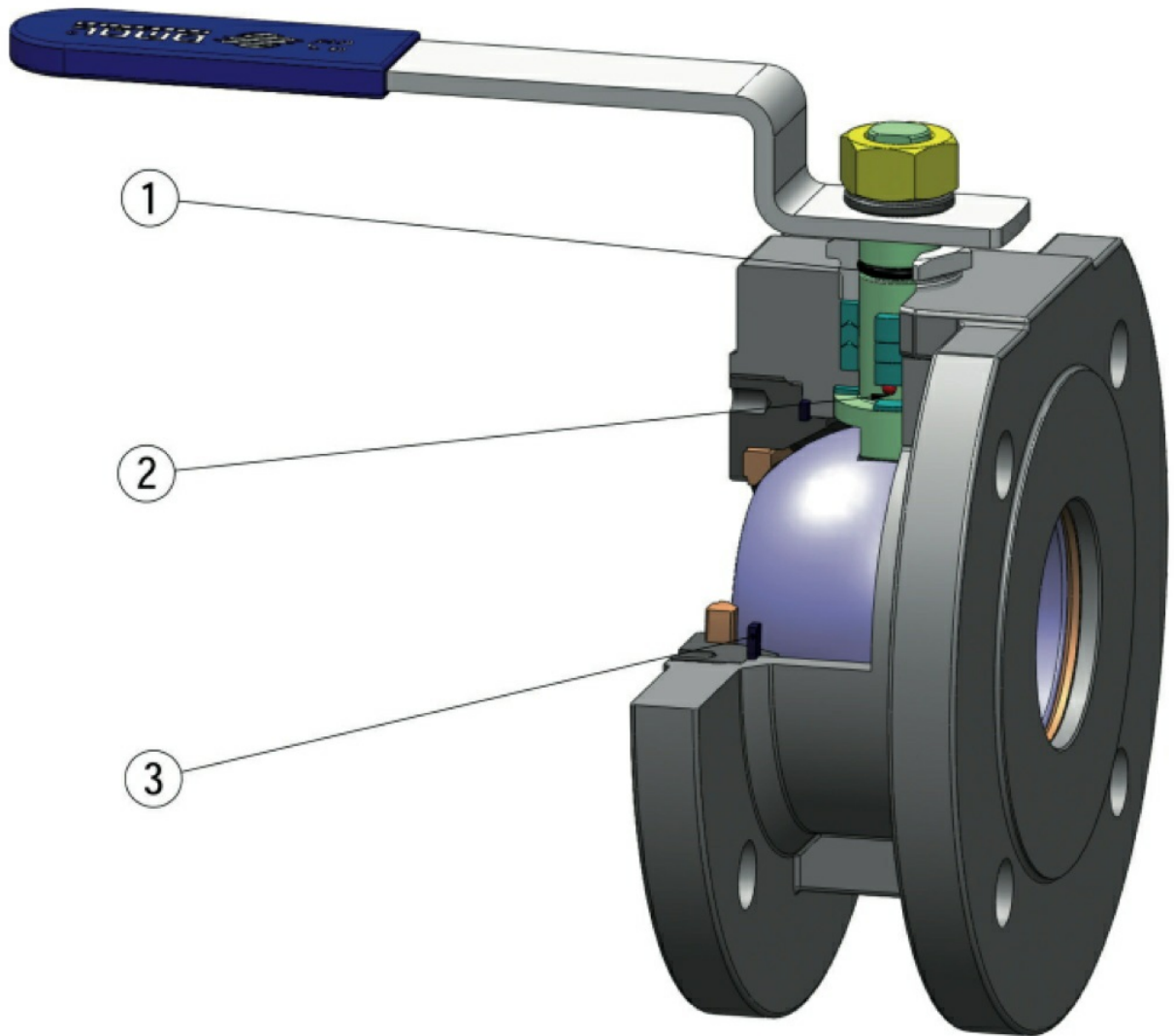


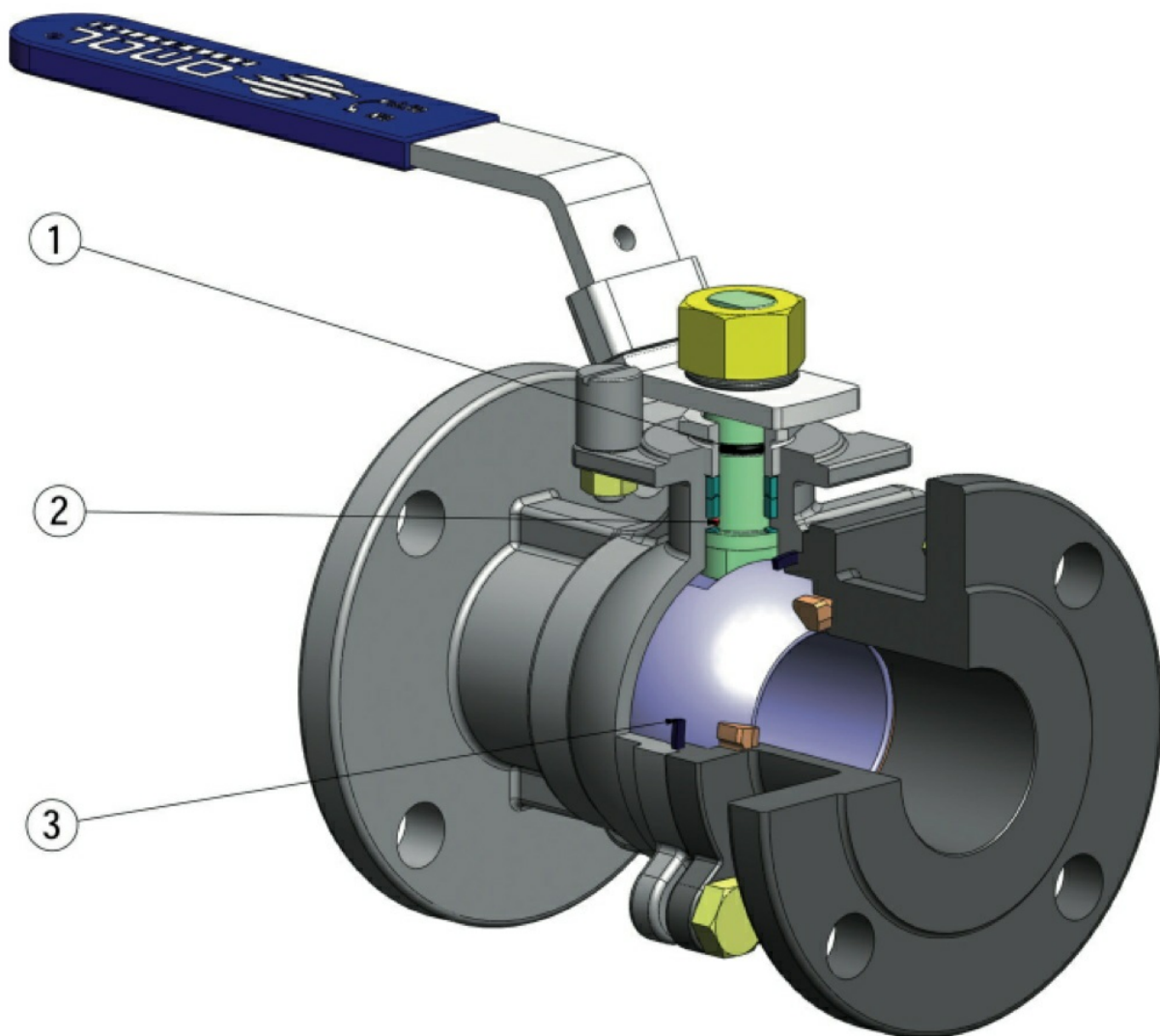
Макро Шаровые клапаны

Категория STARK & SPARTAN

Подкатегория SPARTAN Split Body PN 16-40 ANSI 150-300

преимущества





1. Дополнительное уплотнение с помощью уплотнительного кольца

Обеспечивает дополнительную герметизацию наружу

2. Антистатическое устройство (непрерывная электропроводимость между шаром, шпинделем и корпусом)

Предотвращает возникновение электростатических зарядов, которые могут вызвать возгорание в легковоспламеняющихся и (или) взрывоопасных средах

Надёжный контакт обеспечен в течение всего срока службы крана

3. Эластичное уплотнение из графита

Обеспечивает герметичность наружу, независимо от термических нагрузок, которым подвергается кран

Серия литых кранов

Сокращение веса крана

Сертификат пожарной безопасности (Fire Safe)

Герметичность крана обеспечивается даже в случае пожара

Сертификат взрывобезопасности (ATEX)

Позволяет монтаж даже в потенциально взрывоопасной среде

Сертификат соответствия Директиве 97/23/ЕС (PED)

Полное соответствие европейским стандартам безопасности оборудования, работающего под давлением

характеристики

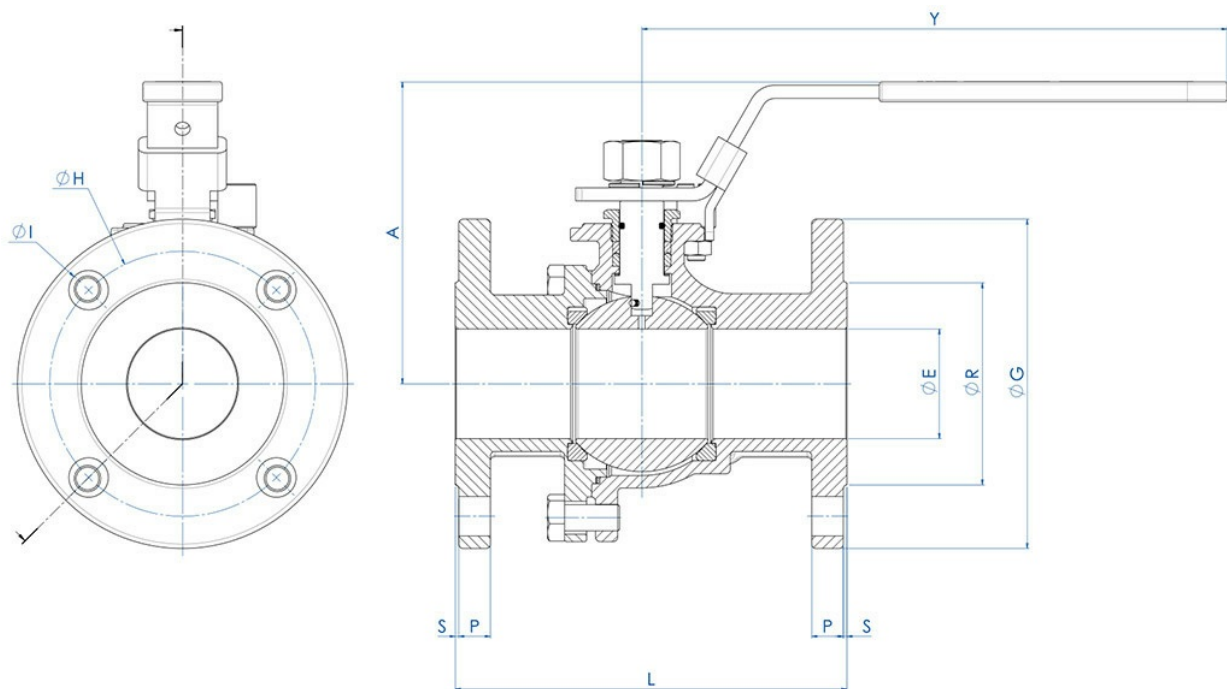
СТАНДАРТНОЕ ИСПОЛНЕНИЕ

- С плавающей пробкой, полнопроходной
- Мягкое уплотнение седла из PTFE +15% стекла
- Стандарты на присоединительные фланцы: EN 1092-1; ASME B16.5
- Рабочие температуры: -20°C / +150°C
- Класс давления: PN 16-40; ANSI 150-300
- Рабочая среда: воздух, вода, газ, нефтепродукты.
- Антистатическое устройство по EN 12266-2
- Уплотнение шпинделя: шевронный пакет из ТФМ 1600
- Дополнительное уплотнение шпинделя уплотнительным кольцом из FKM
- Шпиндель с защитой от выталкивания

СЕРТИФИКАЦИИ

- Соответствует европейской Директиве 2014/68/ЕС по оборудованию, работающему под давлением (PED)
- Соответствует Директиве 2014/34/ЕС по оборудованию и защитным системам, предназначенным для использования в потенциально взрывоопасных средах (ATEX)
- Огнестойкость (FIRE SAFE): API 607 - EN ISO 10497

размеры



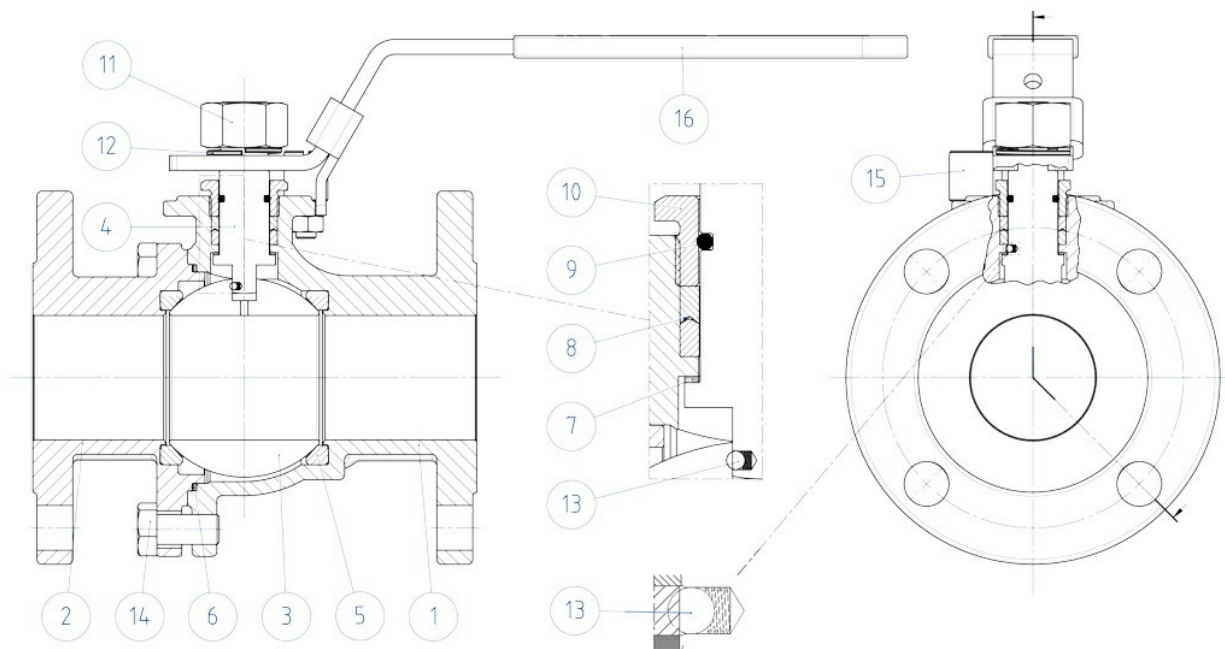
РАЗМЕРЫ И КОДЫ -PN-

УСЛОВНЫЙ ПРОХОД		PN	Код Углеродистая сталь A216 WCB	Код Нержавеющая сталь CF8M	ØE	A	Y	ØG	ØR	S	P	ØH	К-ВО ОТВЕРСТИЙ	ØI	Kg	L
DN [mm]	[дюймы]															
DN 15	1/2"	PN16-40	LSP04F03CC	LSP04F03AE	15	85,7	169	95	45	214	65	4	14	2,3	115 (1)	
DN 20	3/4"	PN16-40	LSP05F03CC	LSP05F03AE	20	87,5	169	105	58	216	75	4	14	2,9	120 (1)	
DN 25	1"	PN16-40	LSP06F03CC	LSP06F03AE	25	103	205	115	68	216	85	4	14	3,8	125 (1)	
DN 32	1" 1/4"	PN16-40	LSP07F03CC	LSP07F03AE	32	108	205	140	78	216	100	4	18	5,3	130 (1)	
DN 40	1" 1/2"	PN16-40	LSP08F03CC	LSP08F03AE	38	126	266	150	88	315	110	4	18	6,9	140 (1)	
DN 50	2"	PN16-40	LSP09F03CC	LSP09F03AE	50	133	266	165	102	317	125	4	18	9,4	150 (1)	
DN 65	2" 1/2"	PN16	LSP10E03CC	LSP10E03AE	63	142	298	185	122	315	145	4	18	13,1	170 (1)	
DN 80	3"	PN16-40	LSP11F03CC	LSP11F03AE	76	165	390	200	138	321	160	8	18	17,8	180 (1)	
DN100	4"	PN16	LSP12E03CC	LSP12E03AE	96	183	390	220	158	317	180	8	18	25	190 (1)	

РАЗМЕРЫ И КОДЫ -ANSI-

УСЛОВНЫЙ ПРОХОД		ANSI	Код Углеродистая сталь A216 WCB	Код Нержавеющая сталь CF8M	ØE	A	Y	ØG	ØR	S	P	ØH	К-ВО ОТВЕРСТИЙ	ØI	
DN [mm]	[дюймы]														
DN 15	1/2"	ANSI 150	LSP04104CC	LSP04104AE	15	85,7	169	89	35	1,6	9,6	60,5	4	16	
DN 15	1/2"	ANSI 300	LSP04204CC	LSP04204AE	15	85,7	169	95	35	1,6	12,7	66,5	4	16	
DN 20	3/4"	ANSI 150	LSP05104CC	LSP05104AE	20	88,5	169	99	43	1,6	9,6	70	4	16	
DN 20	3/4"	ANSI 300	LSP05204CC	LSP05204AE	20	88,5	169	117	43	1,6	14,2	82,5	4	19	
DN 25	1"	ANSI 150	LSP06104CC	LSP06104AE	25	103	205	108	51	1,6	9,7	79	4	16	
DN 25	1"	ANSI 300	LSP06204CC	LSP06204AE	25	103,3	205	124	51	1,6	15,9	89	4	19	
DN 32	1" 1/4	ANSI 150	LSP07104CC	LSP07104AE	32	108	205	117	63,5	1,6	11,1	88,9	4	16	
DN 32	1" 1/4	ANSI 300	LSP07204CC	LSP07204AE	32	108	205	133	64	1,6	17,5	98,5	4	19	
DN 40	1" 1/2	ANSI 150	LSP08104CC	LSP08104AE	38	128	266	127	73,2	1,6	12,7	98,6	4	16	
DN 40	1" 1/2	ANSI 300	LSP08204CC	LSP08204AE	38	128,4	266	156	73	1,6	19	115	4	22	
DN 50	2"	ANSI 150	LSP09104CC	LSP09104AE	50	136	266	152	92	1,6	14,4	120,7	4	19	
DN 50	2"	ANSI 300	LSP09204CC	LSP09204AE	50	135,9	266	165	92	1,6	20,8	127	8	19	
DN 65	2" 1/2	ANSI 150	LSP10104CC	LSP10104AE	65	148	298	178	104,6	1,6	16	139	4	19	
DN 65	2" 1/2	ANSI 300	LSP10204CC	LSP10204AE	63	147,6	298	190	105	1,6	23,8	149	8	22	
DN 80	3"	ANSI 150	LSP11104CC	LSP11104AE	80	168	390	190	127	1,6	17,5	152	4	19	
DN 80	3"	ANSI 300	LSP11204CC	LSP11204AE	76	167,5	390	210	127	1,6	26,9	168	8	22	
DN100	4"	ANSI 150	LSP12104CC	LSP12104AE	100	183	390	228	157,2	1,6	22,4	190,5	8	19	
DN100	4"	ANSI 300	LSP12204CC	LSP12204AE	100	182,5	390	254	157	1,6	30,2	200	8	22	
(1) EN 558 TAB.2 COL.14/DIN 3202-1 F4 B16.10					(2) ANSI										

материалы



МАТЕРИАЛЫ - СПЕЦИФИКАЦИЯ

№	Наименование	Исполнение -	
		Углеродистая Сталь	Нержавеющая Сталь
1	Корпус	ASTM A216 WCB	ASTM A351 CF8M
2	Патрубок фланцевый		(1.4408/GX5CrNiMo19-12-2)
3	Пробка шаровая	ASTM A351 CF8M (1.4408/GX5CrNiMo19-12-2)	ASTM A351 CF8M (1.4408/GX5CrNiMo19-12-2)
4	Шпindelь	ASTM A276 316	ASTM A276 316
5	Седло	PTFE + 15% СТЕКЛА	PTFE + 15% СТЕКЛА
6	Прокладка между корпусом и патрубком фланцевым	ГРАФИТ	ГРАФИТ
7	Уплотнение нижнее	PTFE	PTFE
8	Пакет шевронный		
9	Кольцо уплотнительное шпинделя	FKM	FKM
10	Сальник	сталь нерж. 304 s.s.	сталь нерж. 304 s.s.
11	Гайка шпинделя		
12	Шайба упругая		
13	Устройство антистатическое	СТАЛЬ НЕРЖАВЕЮЩАЯ	СТАЛЬ НЕРЖАВЕЮЩАЯ
14	Винт	сталь нерж. 304 s.s.	сталь нерж. 304 s.s.
15	Упор-ограничитель рукоятки		
16	Рукоятка	СТАЛЬ НЕРЖАВЕЮЩАЯ	СТАЛЬ НЕРЖАВЕЮЩАЯ

документы

Certificati

[ATEX - Ball Valves](#)

[PED](#)

[UKCA](#)

Istruzioni

[ISTRUZIONI ATEX 8_0486](#)