

## RACKON - SR单效

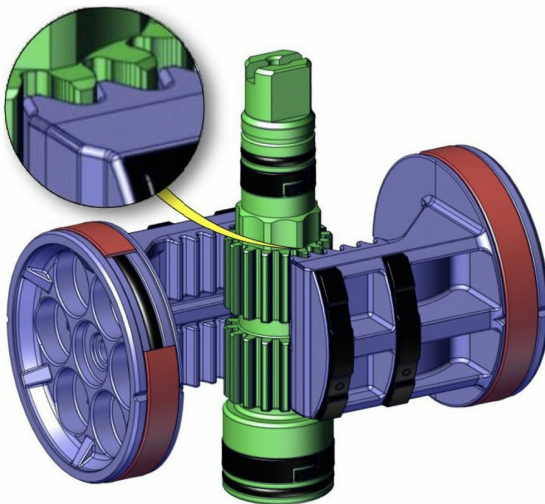
宏 气动执行器

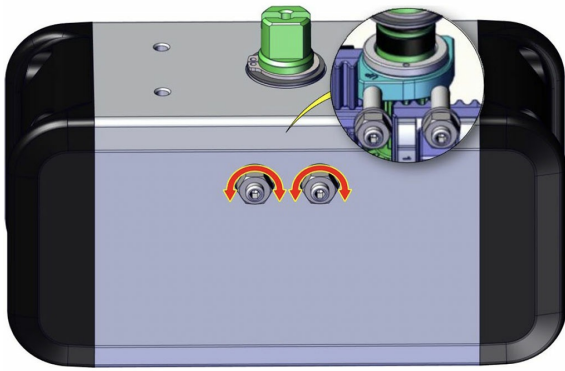
小类 RACKON - 齿轮齿条式气动执行器



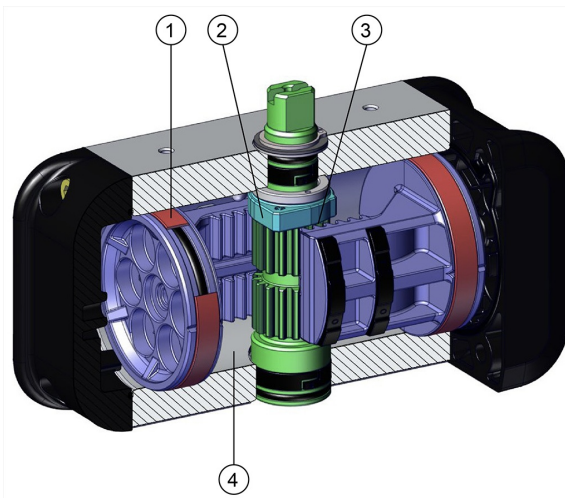
优点

齿轮齿条机动

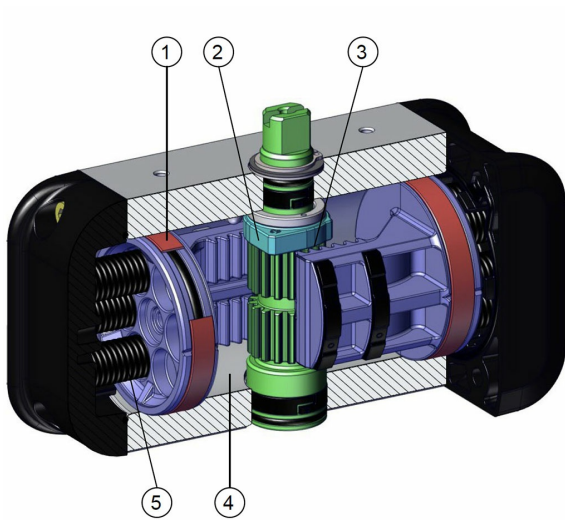




DA双效



SR单效



活塞和气筒间摩擦力更低  
避免短期和长期停用后密封件与气筒黏连。

## 2. 钢制调整凸轮

可以调整标准执行器的关闭和/或打开(每次调整为 $\pm 5^\circ$ )。  
调节简便且可靠。

## 3. 通过齿轮齿条机制将线性动力转换为旋转动力。

打开或封闭阶段的线性扭矩 (适用于球阀)  
得益于齿轮齿条系统的刚性和凸轮及调整螺柱之间的机械啮合，实现更高的调整精度。  
均衡旋转速度。

## 4. 辊式气筒。

得益于更低的表面粗糙度(0.15  $\mu\text{m Ra}$ )，动力轴承的磨损更低。

## 5. 盒式弹簧模块系统

更灵活且高精度弹簧扭矩。  
更宽泛的配置。

全系产品可选装**NAMUR**电磁阀接口。  
RK10至RK240配备基座。- RK300和RK480已集成。

## NPT螺纹气孔按照需求选装。

各尺寸均可供应基座。

在OMAL自有设施内完成全部生产流程。

在OMAL自有设施内完成全部生产流程。

## ATEX compliance.

可安装于潜在易爆的环境内。

## 最高达SIL3等级的认证

更高的运行安全等级

#### 技术数据

- 扭矩：15Nm至347Nm。
- 法兰接口标准：EN ISO 5211: F03 - F04 - F05 - F07 - F10 - F12。
- 符合EN 15714-3标准。
- 符合欧盟《2014/34/UE》ATEX防爆条例。
- 旋转角度：100° (-5, +95°)。
- 每个限位开关(0°和90°)执行-5°和+5°双路调整。
- 扭矩：取决于供应压力和弹簧尺寸 (参见表格)。

#### 运行条件

- 标准温度：-20°C~+80°C。
- 特殊版本：
  - 高温：-20°C +150°C。
  - 低温：-50°C~+60°C。
- 额定压力：6Bar (RS60标准版本；最高作业压力：最高作业压力8bar)。
- 流体源：免润滑过滤压缩气体；满足UNI EN 15714-3:2009标准。
- 需要润滑时，请使用与密封件材质相兼容且无净化作用的油料。

选装的特殊版本，编码关键字

| 振荡式执行器         | RK   |                            |
|----------------|--|----------------------------|
| 尺寸             | 0010, 0020, 0040, 0060, 0080, 00120, 00160, 0240, 0300, 0480 |                            |
| 客户             | VO   | OMAL                       |
| 旋转角度 [°]       | A  | 90°                        |
|                | B*   | 180°                       |
|                | C*   | 120°                       |
|                | D*   | 135°                       |
| 关闭方向           | R  | 顺时针关闭                      |
|                | L  | 逆时针关闭                      |
| 运行             | S  | 单效 常闭                      |
|                | O  | 单效 常开                      |
|                | D  | 双效                         |
| 弹簧类型           | 00   | 无弹簧                        |
|                | 20   | 2,0 bar 弹簧                 |
|                | 25   | 2,5 bar 弹簧                 |
|                | 30   | 3,0 bar 弹簧                 |
|                | 35   | 3,5 bar 弹簧                 |
|                | 40   | 4,0 bar 弹簧                 |
|                | 45   | 4,5 bar 弹簧                 |
|                | 50   | 5,0 bar 弹簧                 |
|                | 55   | 5,5 bar 弹簧                 |
| 法兰类型，<br>双法兰条件 | 03   | F03                        |
|                | 04   | F04                        |
|                | 05   | F05                        |
|                | 07   | F07                        |
|                | 10   | F10                        |
|                | 12   | F12                        |
| 下轴座形态          | Q  | 行星轴                        |
|                | D*   | 双面轴                        |
| 下轴座尺寸          | 09   | 方形 9 mm                    |
|                | 11   | 方形 11 mm                   |
|                | 14   | 方形 14 mm                   |
|                | 17   | 方形 17 mm                   |
|                | 22   | 方形 22 mm                   |
|                | 27   | 方形 27 mm                   |
| 气路连接           | G  | Namur基座，GAS罗纹              |
|                | N  | Namur基座，NPT罗纹              |
|                | 0  | GAS罗纹，气筒上无基座<br>(无Namur接口) |
|                | I  | Namur接口，集成式GAS罗纹           |
| 版本             | -  | 标准                         |
|                | 6*   | 低温                         |
|                | 4*   | 高温                         |

\* 需选装。

备注:有关特殊版本请联络OMAL。

#### RACKON编码范例

编码关键字: **RK0040VOARD0005Q11G**

产品介绍: RACKON 40 双效 ISO F05 07 行星轴11mm配气体NAMUR基座。

编码关键字: [RK0300VOARD0007Q22I](#)

产品介绍: RACKON 300 双效 ISO F07 10 行星轴22mm, 气筒内集成气体NAMUR接口。

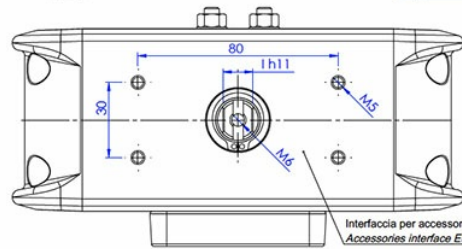
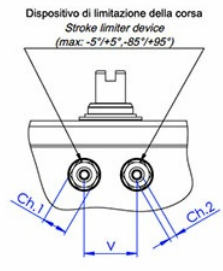
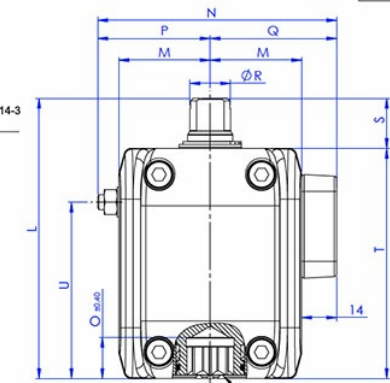
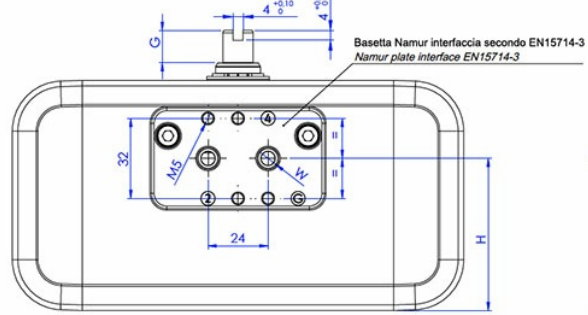
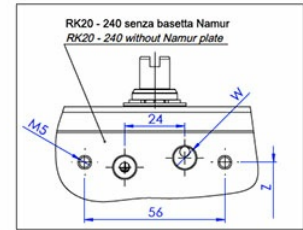
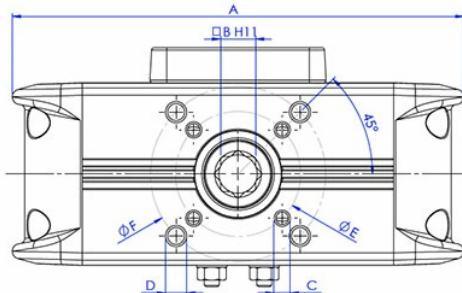
编码关键字: [RK0040VOARS6005Q11C](#)

产品介绍: RACKON 40 单效 6BAR ISO F05 07 行星轴11mm配气体NAMUR基座。

编码关键字: [RK0300VOARS6007Q22I](#)

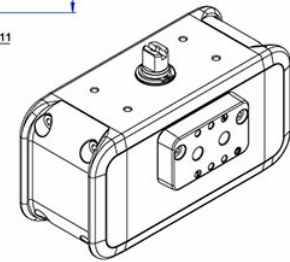
产品介绍: RACKON 300 单效 6BAR ISO F07 10 行星轴22mm, 气筒内集成气体NAMUR接口。

RK20 ÷ RK240



Anello di centraggio a richiesta  
 Centering ring on request  
 EN ISO 5211

Interfaccia per accessori secondo EN 15714-3 (VDI/VDE 3845)  
 Accessories interface EN 15714-3 (VDI/VDE 3845)

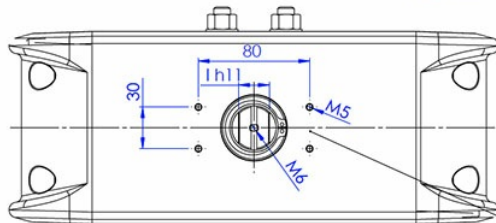
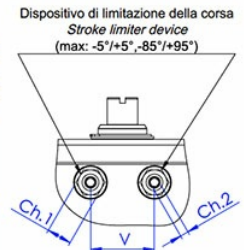
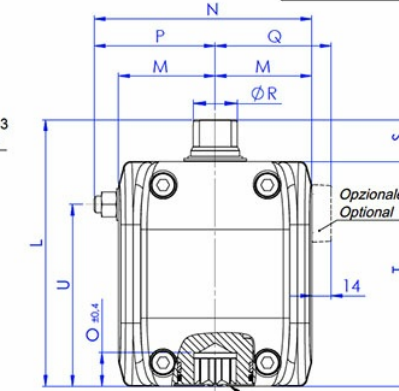
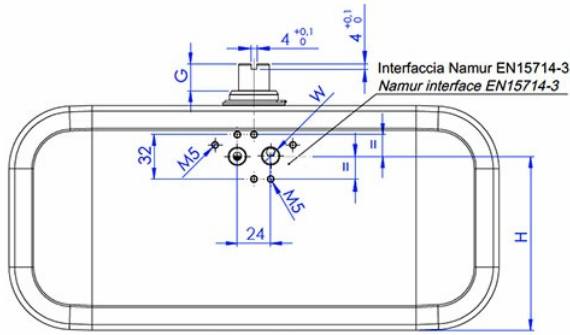
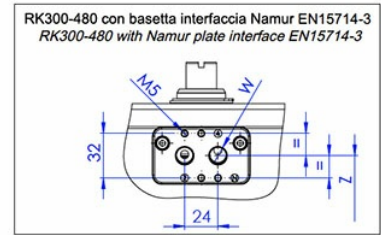
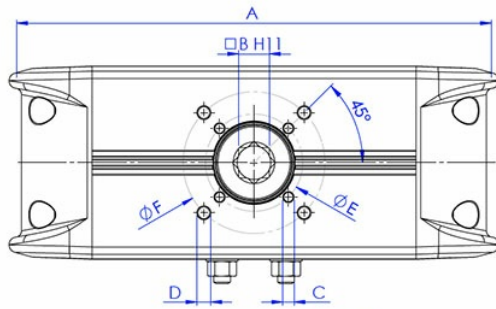


| 尺寸              | RK20    | RK20    | RK20    | RK20    | RK40    | RK40    | RK40    | RK40    | RK60    | RK80    | RK120   | RK160   | RK240   |
|-----------------|---------|---------|---------|---------|---------|---------|---------|---------|---------|---------|---------|---------|---------|
| ISO             | F03/F05 | F03/F05 | F04     | F04     | F04     | F04     | F05/F07 | F05/F07 | F05/F07 | F05/F07 | F05/F07 | F07/F10 | F07/F10 |
| A               | 153,7   | 153,7   | 153,7   | 153,7   | 180,4   | 180,4   | 180,4   | 180,4   | 215,4   | 235,5   | 265,9   | 285,9   | 318,4   |
| B               | 9       | 11      | 9       | 11      | 11      | 14      | 11      | 14      | 14      | 17      | 17      | 22      | 22      |
| C x depth       | M5x8    | M5x8    | M5x8    | M5x8    | M5x8    | M5x8    | M6x9    | M6x9    | M6x9    | M6x9    | M6x9    | M8x12   | M8x12   |
| D x depth       | M6x9    | M6x9    | -       | -       | -       | -       | M8x12   | M8x12   | M8x12   | M8x12   | M8x12   | M10x15  | M10x15  |
| E               | 36      | 36      | 42      | 42      | 42      | 42      | 50      | 50      | 50      | 50      | 50      | 70      | 70      |
| F               | 50      | 50      | -       | -       | -       | -       | 70      | 70      | 70      | 70      | 70      | 102     | 102     |
| G               | 10      | 10      | 10      | 10      | 13      | 13      | 13      | 13      | 13      | 13      | 13      | 13      | 19,5    |
| H               | 50,9    | 50,9    | 50,9    | 50,9    | 60,8    | 60,8    | 60,8    | 60,8    | 68,7    | 75,6    | 87,6    | 97,5    | 112     |
| I               | 9       | 9       | 9       | 9       | 12      | 12      | 12      | 12      | 12      | 15      | 15      | 19      | 22      |
| L               | 100     | 100     | 100     | 100     | 112     | 112     | 112     | 112     | 122     | 130     | 143     | 154     | 180     |
| M               | 30      | 30      | 30      | 30      | 36,5    | 36,5    | 36,5    | 36,5    | 41,5    | 46      | 51      | 56,5    | 64      |
| N               | 82,5*   | 82,5*   | 82,5*   | 82,5*   | 95,5*   | 95,5*   | 95,5*   | 95,5*   | 107,8*  | 116,5*  | 127*    | 141*    | 159*    |
| O               | 13,2    | 13,2    | 13,2    | 13,2    | 16,5    | 16,5    | 16,5    | 16,5    | 16,5    | 19,3    | 19,3    | 24,3    | 24,3    |
| P               | 38,5*   | 38,5*   | 38,5*   | 38,5*   | 45*     | 45*     | 45*     | 45*     | 52,3*   | 56,5*   | 62*     | 70,5*   | 81*     |
| Q               | 44      | 44      | 44      | 44      | 50,5    | 50,5    | 50,5    | 50,5    | 55,5    | 60      | 65      | 70,5    | 78      |
| R               | 12,7    | 12,7    | 12,7    | 12,7    | 16,2    | 16,2    | 16,2    | 16,2    | 18      | 20,2    | 22,5    | 25,5    | 31,8    |
| S               | 20      | 20      | 20      | 20      | 20      | 20      | 20      | 20      | 20      | 20      | 20      | 20      | 30      |
| T               | 80      | 80      | 80      | 80      | 92      | 92      | 92      | 92      | 102     | 110     | 123     | 134     | 150     |
| U               | 59,75   | 59,75   | 59,75   | 59,75   | 70,5    | 70,5    | 70,5    | 70,5    | 79      | 86      | 97,75   | 106,25  | 120,5   |
| V               | 19      | 19      | 19      | 19      | 21      | 21      | 21      | 21      | 24      | 26      | 32      | 36      | 41      |
| W标准(GAS)        | 1/8"    | 1/8"    | 1/8"    | 1/8"    | 1/8"    | 1/8"    | 1/8"    | 1/8"    | 1/8"    | 1/8"    | 1/4"    | 1/4"    | 1/4"    |
| W特殊(NPT)        | 1/8"-27 | 1/8"-27 | 1/8"-27 | 1/8"-27 | 1/8"-27 | 1/8"-27 | 1/8"-27 | 1/8"-27 | 1/8"-27 | 1/8"-27 | 1/4"-18 | 1/4"-18 | 1/4"-18 |
| Ch.1            | 10      | 10      | 10      | 10      | 10      | 10      | 10      | 10      | 13      | 13      | 13      | 16      | 18      |
| Ch.2            | 3       | 3       | 3       | 3       | 3       | 3       | 3       | 3       | 4       | 4       | 4       | 5       | 6       |
| 重量 (kg)         | 1,5**   | 1,5**   | 1,5**   | 1,5**   | 2,3**   | 2,3**   | 2,3**   | 2,3**   | 3,2**   | 4,1**   | 5,7**   | 7,3**   | 10,2**  |
| 供气量 (dm3/cycle) | 0,11    | 0,11    | 0,11    | 0,11    | 0,2     | 0,2     | 0,2     | 0,2     | 0,31    | 0,44    | 0,61    | 0,83    | 1,21    |
| Z               | 59,9    | 59,9    | 59,9    | 59,9    | 69,8    | 69,8    | 69,8    | 69,8    | 77,7    | 84,6    | 96,6    | 106,6   | 121     |
| W               | 1/8"    | 1/8"    | 1/8"    | 1/8"    | 1/8"    | 1/8"    | 1/8"    | 1/8"    | 1/8"    | 1/8"    | 1/4"    | 1/4"    | 1/4"    |

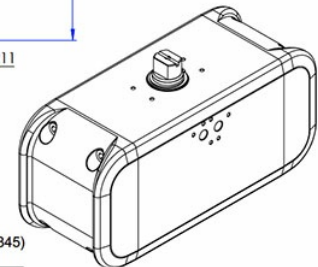
H = 固定板中心。

\* 根据调整发生变化。

\*\* 根据已安装的弹簧套件发生变化。



Interfaccia per accessori secondo EN 15714-3 (VDI/VDE 3845)  
 Accessories interface EN 15714-3 (VDI/VDE 3845)



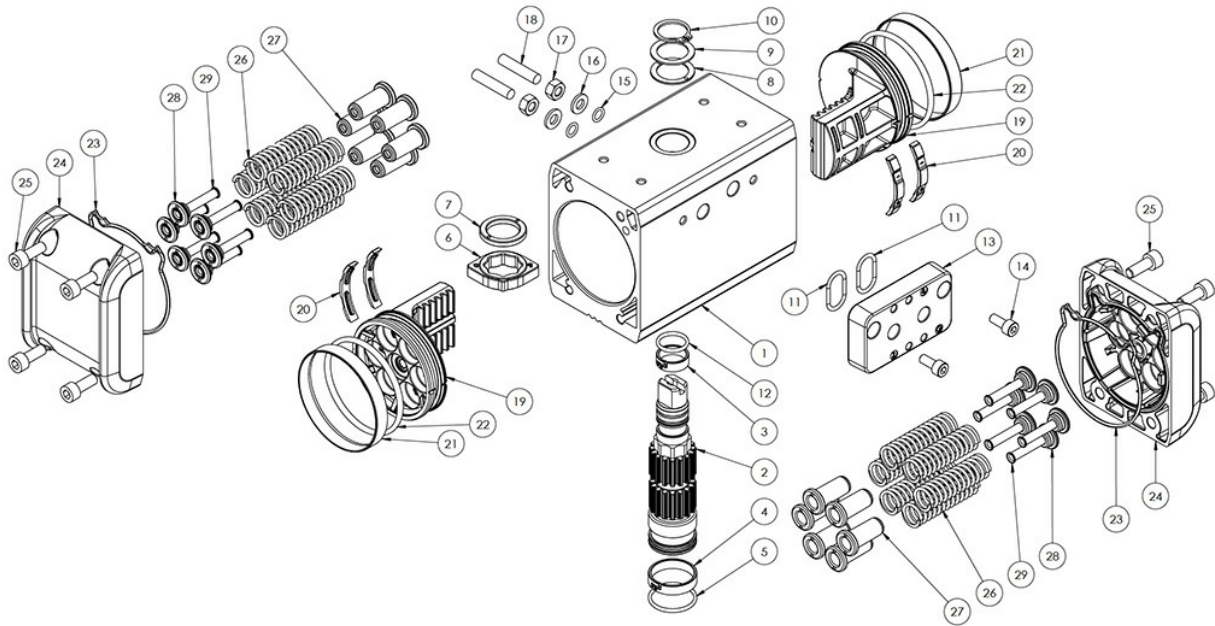
| 尺寸                                | <b>RK300</b> | <b>RK480</b> |
|-----------------------------------|--------------|--------------|
| <b>ISO</b>                        | F07/F10      | F10/F12      |
| <b>A</b>                          | 352,4        | 393,4        |
| <b>B</b>                          | 22           | 27           |
| <b>C x depth</b>                  | M8x12        | M10x15       |
| <b>D x depth</b>                  | M10x15       | M12x18       |
| <b>E</b>                          | 70           | 102          |
| <b>F</b>                          | 102          | 125          |
| <b>G</b>                          | 19,5         | 19,5         |
| <b>H</b>                          | 125,6        | 145,6        |
| <b>I</b>                          | 22           | 27           |
| <b>L</b>                          | 192          | 214          |
| <b>M</b>                          | 69,5         | 80           |
| <b>N</b>                          | 156,5*       | 180*         |
| <b>O</b>                          | 24,3         | 29,5         |
| <b>P</b>                          | 87*          | 100*         |
| <b>Q</b>                          | 83,5         | 94           |
| <b>R</b>                          | 31,8         | 38           |
| <b>S</b>                          | 30           | 30           |
| <b>T</b>                          | 162          | 184          |
| <b>U</b>                          | 131          | 149,5        |
| <b>V</b>                          | 46           | 52           |
| <b>W标准(GAS)</b>                   | 1/4"         | 1/4"         |
| <b>W特殊(NPT)</b>                   | 1/4"-18      | 1/4"-18      |
| <b>Ch.1</b>                       | 18           | 21           |
| <b>Ch.2</b>                       | 6            | 6            |
| <b>重量 (kg)</b>                    | 13**         | 18,8**       |
| <b>供气量 (dm<sup>3</sup>/cycle)</b> | 1,56         | 2,46         |
| <b>Z</b>                          | 124,5        | 144,5        |
| <b>W</b>                          | 1/4"         | 1/4"         |

H = 固定板中心。

\* 根据调整发生变化。

\*\* 根据已安装的弹簧套件发生变化。

**RK20 ÷ RK480**



| 位置  | 介绍          | 数量 | 材质    |
|-----|-------------|----|-------|
| 1   | 缸筒          | 1  | 铝合金   |
| 2   | 阀轴          | 1  | 合金钢   |
| 3*  | 轴承 (上轴支承件)  | 1  | 乙缩醛树脂 |
| 4*  | 轴承 (下轴支承件)  | 1  | 乙缩醛树脂 |
| 5*  | O形圈 (下轴密封圈) | 1  | NBR   |
| 6   | 凸轮          | 1  | 合金钢   |
| 7*  | 内支承环        | 1  | 乙缩醛树脂 |
| 8*  | 外部止推轴承      | 1  | 乙缩醛树脂 |
| 9   | 垫片          | 1  | 不锈钢   |
| 10* | Seeger弹性圈   | 1  | 不锈钢   |
| 11* | O形圈**       | 2  | NBR   |
| 12* | 轴上O形圈       | 1  | NBR   |
| 13  | Namur基座**   | 1  | 铝合金   |
| 14  | 螺栓**        | 2  | 不锈钢   |
| 15* | O形圈         | 2  | NBR   |
| 16* | 垫圈(行程调整)    | 2  | 不锈钢   |
| 17* | 螺母(行程调整)    | 2  | 不锈钢   |
| 18* | 调整螺钉        | 2  | 不锈钢   |
| 19  | 活塞          | 2  | 铝合金   |
| 20* | 活塞支撑块       | 4  | 乙缩醛树脂 |
| 21* | 密封环         | 2  | 聚氨酯   |
| 22* | O形圈         | 2  | NBR   |
| 23* | 封盖O形圈       | 2  | NBR   |
| 24  | 封盖          | 2  | 铝合金   |
| 25  | 螺栓          | 8  | 不锈钢   |
| 26  | 弹簧          | 12 | 合金钢   |
| 27  | 长弹簧压板       | 12 | 乙缩醛树脂 |
| 28  | 短弹簧压板       | 12 | 乙缩醛树脂 |
| 29  | 弹簧预紧销钉      | 12 | 黄铜    |

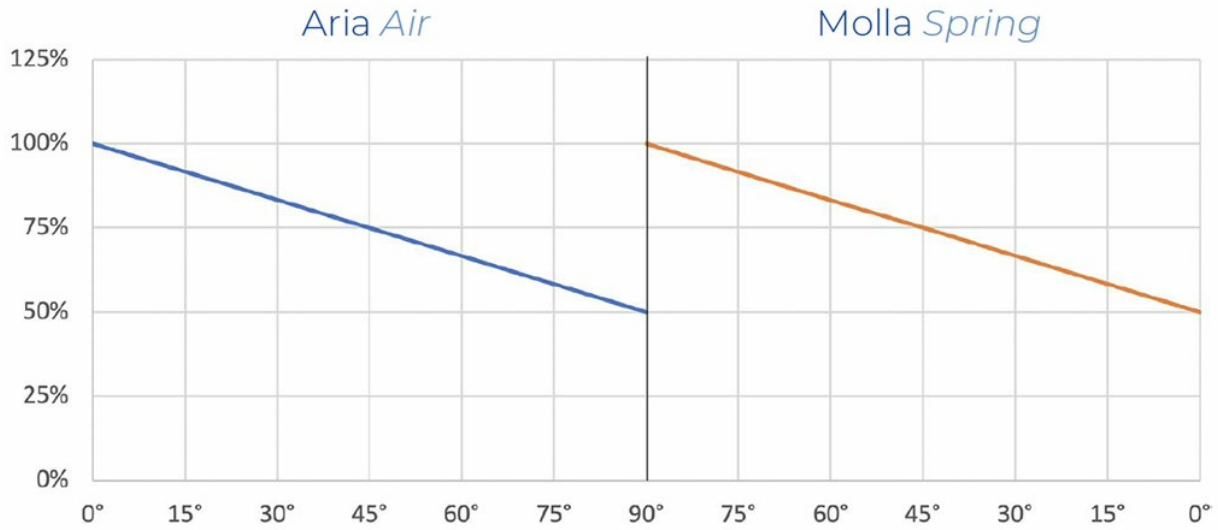
\* 备件套装的组件。

\*\* 个别型号未安装，具体参见表格。

弹簧数量基于型号而变。

未包含在套件内，可申购弹簧备件包。

“SR”常闭力矩图表(Nm)



图表仅具有指示意义：了解扭矩请查阅下文中的表格。

| “SR”常闭力矩表格(Nm) |    |       |     |             |            |             |             |             |             |             |             |             |             |             |             |             |             |             |            |       |      |       |      |
|----------------|----|-------|-----|-------------|------------|-------------|-------------|-------------|-------------|-------------|-------------|-------------|-------------|-------------|-------------|-------------|-------------|-------------|------------|-------|------|-------|------|
| 尺寸             | 弹簧 | 气体压力  |     |             |            |             |             |             |             |             |             |             |             |             |             |             |             |             |            |       |      |       |      |
|                |    | 2 bar |     | 2,5 bar     |            | 3 bar       |             | 3,5 bar     |             | 4 bar       |             | 4,5 bar     |             | 5 bar       |             | 5,5 bar     |             | 6 bar       |            | 7 bar |      | 8 bar |      |
|                |    | 0°    | 90° | 0°          | 90°        | 0°          | 90°         | 0°          | 90°         | 0°          | 90°         | 0°          | 90°         | 0°          | 90°         | 0°          | 90°         | 0°          | 90°        | 0°    | 90°  | 0°    | 90°  |
| RK20           | 20 | 4,9   | 2,5 | 6,7         | 4,4        | 8,6         | 6,2         | 10,4        | 8,0         | 12,2        | 9,9         | 14,0        | 11,7        | 15,9        | 13,5        | 17,7        | 15,3        | 19,5        | 17,2       | 23,2  | 20,8 | 26,8  | 24,5 |
|                | 25 | 4,3   | 1,4 | <b>6,1</b>  | <b>3,2</b> | 8,0         | 5,0         | 9,8         | 6,8         | 11,6        | 8,7         | 13,4        | 10,5        | 15,3        | 12,3        | 17,1        | 14,2        | 18,9        | 16,0       | 22,6  | 19,6 | 26,2  | 23,3 |
|                | 30 |       |     | 5,5         | 2,0        | <b>7,4</b>  | <b>3,8</b>  | 9,2         | 5,7         | 11,0        | 7,5         | 12,8        | 9,3         | 14,7        | 11,1        | 16,5        | 13,0        | 18,3        | 14,8       | 22,0  | 18,4 | 25,6  | 22,1 |
|                | 35 |       |     |             |            | 6,8         | 2,6         | <b>8,6</b>  | <b>4,5</b>  | 10,4        | 6,3         | 12,2        | 8,1         | 14,1        | 9,9         | 15,9        | 11,8        | 17,7        | 13,6       | 21,4  | 17,3 | 25,0  | 20,9 |
|                | 40 |       |     |             |            |             |             | 8,0         | 3,3         | <b>9,8</b>  | <b>5,1</b>  | 11,6        | 6,9         | 13,5        | 8,8         | 15,3        | 10,6        | 17,1        | 12,4       | 20,8  | 16,1 | 24,4  | 19,7 |
|                | 45 |       |     |             |            |             |             |             |             | 9,2         | 3,9         | <b>11,0</b> | <b>5,7</b>  | 12,9        | 7,6         | 14,7        | 9,4         | 16,5        | 11,2       | 20,2  | 14,9 | 23,8  | 18,5 |
|                | 50 |       |     |             |            |             |             |             |             |             |             | 10,4        | 4,5         | <b>12,3</b> | <b>6,4</b>  | 14,1        | 8,2         | 15,9        | 10,0       | 19,6  | 13,7 | 23,2  | 17,3 |
|                | 55 |       |     |             |            |             |             |             |             |             |             |             |             | 11,7        | 5,2         | <b>13,5</b> | <b>7,0</b>  | 15,3        | 8,8        | 19,0  | 12,5 | 22,6  | 16,1 |
| 60             |    |       |     |             |            |             |             |             |             |             |             |             |             |             |             | 12,9        | 5,8         | <b>14,7</b> | <b>7,6</b> | 18,4  | 11,3 | 22,0  | 15,0 |
| RK40           | 20 | 9,3   | 4,8 | 12,8        | 8,3        | 16,3        | 11,8        | 19,8        | 15,3        | 23,3        | 18,8        | 26,7        | 22,3        | 30,2        | 25,7        | 33,7        | 29,2        | 37,2        | 32,7       | 44,1  | 39,7 | 51,1  | 46,6 |
|                | 25 | 8,2   | 2,6 | <b>11,7</b> | <b>6,1</b> | 15,1        | 9,5         | 18,6        | 13,0        | 22,1        | 16,5        | 25,6        | 20,0        | 29,1        | 23,5        | 32,6        | 27,0        | 36,0        | 30,4       | 43,0  | 37,4 | 50,0  | 44,4 |
|                | 30 |       |     | 10,5        | 3,8        | <b>14,0</b> | <b>7,3</b>  | 17,5        | 10,8        | 21,0        | 14,2        | 24,4        | 17,7        | 27,9        | 21,2        | 31,4        | 24,7        | 34,9        | 28,2       | 41,8  | 35,1 | 48,8  | 42,1 |
|                | 35 |       |     |             |            | 12,8        | 5,0         | <b>16,3</b> | <b>8,5</b>  | 19,8        | 12,0        | 23,3        | 15,4        | 26,8        | 18,9        | 30,3        | 22,4        | 33,7        | 25,9       | 40,7  | 32,9 | 47,7  | 39,8 |
|                | 40 |       |     |             |            |             |             | 15,2        | 6,2         | <b>18,7</b> | <b>9,7</b>  | 22,1        | 13,2        | 25,6        | 16,7        | 29,1        | 20,1        | 32,6        | 23,6       | 39,5  | 30,6 | 46,5  | 37,5 |
|                | 45 |       |     |             |            |             |             |             |             | 17,5        | 7,4         | <b>21,0</b> | <b>10,9</b> | 24,5        | 14,4        | 28,0        | 17,9        | 31,4        | 21,4       | 38,4  | 28,3 | 45,4  | 35,3 |
|                | 50 |       |     |             |            |             |             |             |             |             |             | 19,8        | 8,6         | <b>23,3</b> | <b>12,1</b> | 26,8        | 15,6        | 30,3        | 19,1       | 37,2  | 26,0 | 44,2  | 33,0 |
|                | 55 |       |     |             |            |             |             |             |             |             |             |             |             | 22,2        | 9,8         | <b>25,7</b> | <b>13,3</b> | 29,1        | 16,8       | 36,1  | 23,8 | 43,1  | 30,7 |
| 60             |    |       |     |             |            |             |             |             |             |             |             |             |             |             | 24,5        | 11,1        | <b>28,0</b> | <b>14,5</b> | 34,9       | 21,5  | 41,9 | 28,5  |      |
| RK60           | 20 | 14,2  | 7,4 | 19,5        | 12,7       | 24,9        | 18,1        | 30,2        | 23,4        | 35,5        | 28,7        | 40,8        | 34,0        | 46,1        | 39,3        | 51,4        | 44,6        | 56,7        | 49,9       | 67,3  | 60,5 | 77,9  | 71,1 |
|                | 25 | 12,5  | 4,0 | <b>17,8</b> | <b>9,3</b> | 23,1        | 14,6        | 28,4        | 19,9        | 33,7        | 25,2        | 39,0        | 30,5        | 44,3        | 35,8        | 49,7        | 41,2        | 55,0        | 46,5       | 65,6  | 57,1 | 76,2  | 67,7 |
|                | 30 |       |     | 16,0        | 5,8        | <b>21,4</b> | <b>11,2</b> | 26,7        | 16,5        | 32,0        | 21,8        | 37,3        | 27,1        | 42,6        | 32,4        | 47,9        | 37,7        | 53,2        | 43,0       | 63,8  | 53,6 | 74,4  | 64,2 |
|                | 35 |       |     |             |            | 19,6        | 7,7         | <b>24,9</b> | <b>13,0</b> | 30,2        | 18,3        | 35,5        | 23,6        | 40,8        | 28,9        | 46,2        | 34,3        | 51,5        | 39,6       | 62,1  | 50,2 | 72,7  | 60,8 |
|                | 40 |       |     |             |            |             |             | 23,2        | 9,6         | <b>28,5</b> | <b>14,9</b> | 33,8        | 20,2        | 39,1        | 25,5        | 44,4        | 30,8        | 49,7        | 36,1       | 60,3  | 46,7 | 70,9  | 57,3 |
|                | 45 |       |     |             |            |             |             |             |             | 26,7        | 11,4        | <b>32,0</b> | <b>16,7</b> | 37,3        | 22,0        | 42,7        | 27,4        | 48,0        | 32,7       | 58,6  | 43,3 | 69,2  | 53,9 |
|                | 50 |       |     |             |            |             |             |             |             |             |             | 30,3        | 13,3        | <b>35,6</b> | <b>18,6</b> | 40,9        | 23,9        | 46,2        | 29,2       | 56,8  | 39,8 | 67,4  | 50,4 |

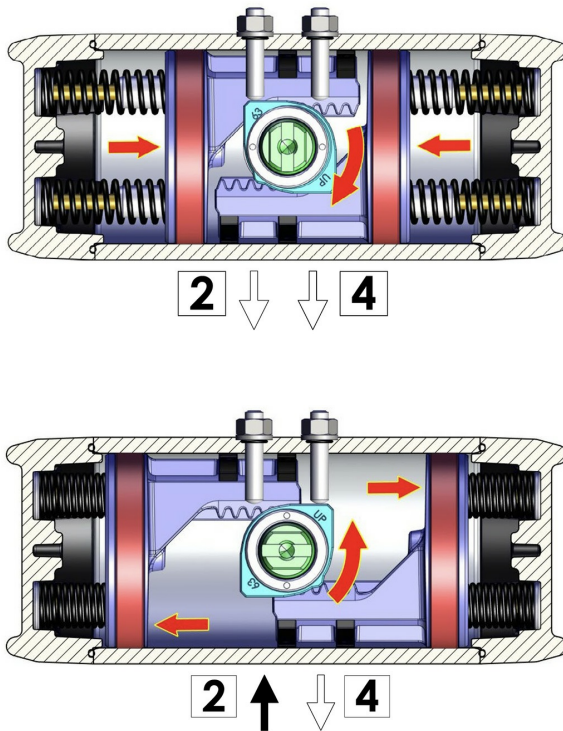




|       |    |      |      |             |             |              |             |              |             |              |             |              |             |             |             |             |             |             |       |       |       |       |       |
|-------|----|------|------|-------------|-------------|--------------|-------------|--------------|-------------|--------------|-------------|--------------|-------------|-------------|-------------|-------------|-------------|-------------|-------|-------|-------|-------|-------|
| RK60  | 35 |      |      |             | 19,6        | 7,7          | <b>24,9</b> | <b>13,0</b>  | 30,2        | 18,3         | 35,5        | 23,6         | 40,8        | 28,9        | 46,2        | 34,3        | 51,5        | 39,6        | 62,1  | 50,2  | 72,7  | 60,8  |       |
|       | 40 |      |      |             |             |              | 23,2        | 9,6          | <b>28,5</b> | <b>14,9</b>  | 33,8        | 20,2         | 39,1        | 25,5        | 44,4        | 30,8        | 49,7        | 36,1        | 60,3  | 46,7  | 70,9  | 57,2  |       |
|       | 45 |      |      |             |             |              |             |              | 26,7        | 11,4         | <b>32,0</b> | <b>16,7</b>  | 37,3        | 22,0        | 42,7        | 27,4        | 48,0        | 32,7        | 58,6  | 43,3  | 69,2  | 53,9  |       |
|       | 50 |      |      |             |             |              |             |              |             |              | 30,3        | 13,3         | <b>35,6</b> | <b>18,6</b> | 40,9        | 23,9        | 46,2        | 29,2        | 56,8  | 39,8  | 67,4  | 50,4  |       |
|       | 55 |      |      |             |             |              |             |              |             |              |             |              | 33,8        | 15,1        | <b>39,2</b> | <b>20,5</b> | 44,5        | 25,8        | 55,1  | 36,4  | 65,7  | 47,0  |       |
|       | 60 |      |      |             |             |              |             |              |             |              |             |              |             |             | 37,4        | 17,0        | <b>42,7</b> | <b>22,3</b> | 53,3  | 32,9  | 63,9  | 43,5  |       |
| RK80  | 20 | 20,1 | 10,5 | 27,6        | 18,0        | 35,1         | 25,5        | 42,6         | 33,0        | 50,0         | 40,4        | 57,5         | 47,9        | 65,0        | 55,4        | 72,5        | 62,9        | 80,0        | 70,4  | 95,0  | 85,4  | 110,0 | 100,0 |
|       | 25 | 17,6 | 5,6  | <b>25,1</b> | <b>13,1</b> | 32,6         | 20,6        | 40,1         | 28,1        | 47,6         | 35,6        | 55,1         | 43,1        | 62,6        | 50,6        | 70,1        | 58,1        | 77,5        | 65,5  | 92,5  | 80,5  | 107,5 | 95,5  |
|       | 30 |      |      | 22,6        | 8,2         | <b>30,1</b>  | <b>15,7</b> | 37,6         | 23,2        | 45,1         | 30,7        | 52,6         | 38,2        | 60,1        | 45,7        | 67,6        | 53,2        | 75,1        | 60,7  | 90,1  | 75,7  | 105,0 | 90,0  |
|       | 35 |      |      |             |             | 27,7         | 10,9        | <b>35,1</b>  | <b>18,3</b> | 42,6         | 25,8        | 50,1         | 33,3        | 57,6        | 40,8        | 65,1        | 48,3        | 72,6        | 55,8  | 87,6  | 70,8  | 102,6 | 85,8  |
|       | 40 |      |      |             |             |              |             | 32,7         | 13,5        | <b>40,2</b>  | <b>21,0</b> | 47,7         | 28,5        | 55,1        | 35,9        | 62,6        | 43,4        | 70,1        | 50,9  | 85,1  | 65,9  | 100,1 | 80,9  |
|       | 45 |      |      |             |             |              |             |              |             | 37,7         | 16,1        | <b>45,2</b>  | <b>23,6</b> | 52,7        | 31,1        | 60,2        | 38,6        | 67,7        | 46,1  | 82,6  | 61,0  | 97,6  | 76,0  |
| RK120 | 20 | 28,7 | 14,9 | 39,3        | 25,6        | 50,0         | 36,3        | 60,7         | 46,9        | 71,3         | 57,6        | 82,0         | 68,3        | 92,7        | 79,0        | 103,4       | 89,6        | 114,0       | 100,3 | 135,4 | 121,7 | 156,7 | 143,0 |
|       | 25 | 25,1 | 8,0  | <b>35,8</b> | <b>18,7</b> | 46,5         | 29,3        | 57,2         | 40,0        | 67,8         | 50,7        | 78,5         | 61,4        | 89,2        | 72,0        | 99,9        | 82,7        | 110,5       | 93,4  | 131,9 | 114,7 | 153,2 | 136,0 |
|       | 30 |      |      | 32,3        | 11,7        | <b>43,0</b>  | <b>22,4</b> | 53,6         | 33,1        | 64,3         | 43,7        | 75,0         | 54,4        | 85,7        | 65,1        | 96,3        | 75,8        | 107,0       | 86,4  | 128,4 | 107,8 | 149,7 | 129,0 |
|       | 35 |      |      |             |             | 39,5         | 15,5        | <b>50,1</b>  | <b>26,1</b> | 60,8         | 36,8        | 71,5         | 47,5        | 82,2        | 58,1        | 92,8        | 68,8        | 103,5       | 79,5  | 124,8 | 100,8 | 146,2 | 122,0 |
|       | 40 |      |      |             |             |              |             | 46,6         | 19,2        | <b>57,3</b>  | <b>29,9</b> | 68,0         | 40,5        | 78,6        | 51,2        | 89,3        | 61,9        | 100,0       | 72,6  | 121,3 | 93,9  | 142,7 | 115,2 |
|       | 45 |      |      |             |             |              |             |              |             | 53,8         | 22,9        | <b>64,5</b>  | <b>33,6</b> | 75,1        | 44,3        | 85,8        | 54,9        | 96,5        | 65,6  | 117,8 | 87,0  | 139,2 | 108,0 |
| RK160 | 20 | 39,3 | 20,5 | 53,9        | 35,1        | 68,6         | 49,7        | 83,2         | 64,4        | 97,9         | 79,0        | 112,5        | 93,6        | 127,1       | 108,3       | 141,8       | 122,9       | 156,4       | 137,6 | 185,7 | 166,8 | 214,9 | 196,0 |
|       | 25 | 34,5 | 37,6 | <b>49,1</b> | <b>25,6</b> | 63,8         | 40,2        | 78,4         | 54,9        | 93,0         | 69,5        | 107,7        | 84,1        | 122,3       | 98,8        | 137,0       | 113,4       | 151,6       | 128,0 | 180,9 | 157,3 | 210,1 | 186,0 |
|       | 30 |      |      | 44,3        | 16,1        | <b>59,0</b>  | <b>30,7</b> | 73,6         | 45,3        | 88,2         | 60,0        | 102,9        | 74,6        | 117,5       | 89,2        | 132,1       | 103,9       | 146,8       | 118,5 | 176,0 | 147,8 | 205,3 | 177,0 |
|       | 35 |      |      |             |             | 54,1         | 21,2        | <b>68,8</b>  | <b>35,8</b> | 83,4         | 50,5        | 98,1         | 65,1        | 112,7       | 79,7        | 127,3       | 94,4        | 142,0       | 109,0 | 171,2 | 138,3 | 200,5 | 167,0 |
|       | 40 |      |      |             |             |              |             | 64,0         | 26,3        | <b>78,6</b>  | <b>40,9</b> | 93,2         | 55,6        | 107,9       | 70,2        | 122,5       | 84,8        | 137,2       | 99,5  | 166,4 | 128,7 | 195,7 | 158,0 |
|       | 45 |      |      |             |             |              |             |              |             | 73,8         | 31,4        | <b>88,4</b>  | <b>46,0</b> | 103,1       | 60,7        | 117,7       | 75,3        | 132,3       | 90,0  | 161,6 | 119,2 | 190,9 | 148,0 |
| RK240 | 20 | 57,2 | 29,8 | 78,5        | 51,1        | 99,8         | 72,4        | 121,1        | 93,7        | 142,4        | 115,0       | 163,7        | 136,3       | 185,0       | 157,6       | 206,3       | 178,9       | 227,6       | 200,2 | 270,2 | 242,8 | 312,8 | 285,0 |
|       | 25 | 50,2 | 16,0 | <b>71,5</b> | <b>37,3</b> | 92,8         | 58,6        | 114,1        | 79,9        | 135,4        | 101,2       | 156,7        | 122,5       | 178,0       | 143,8       | 199,3       | 165,1       | 220,6       | 186,4 | 263,2 | 229,0 | 305,8 | 271,0 |
|       | 30 |      |      | 64,5        | 23,5        | <b>85,8</b>  | <b>44,8</b> | 107,1        | 66,1        | 128,4        | 87,4        | 149,7        | 108,7       | 171,0       | 130,0       | 192,3       | 151,3       | 213,6       | 172,6 | 256,2 | 215,2 | 298,8 | 257,0 |
|       | 35 |      |      |             |             | 78,8         | 30,9        | <b>100,1</b> | <b>52,2</b> | 121,4        | 73,5        | 142,7        | 94,8        | 164,0       | 116,1       | 185,3       | 137,4       | 206,6       | 158,7 | 249,2 | 201,3 | 291,8 | 243,0 |
|       | 40 |      |      |             |             |              |             | 93,1         | 38,4        | <b>114,4</b> | <b>59,7</b> | 135,7        | 81,0        | 157,0       | 102,3       | 178,3       | 123,6       | 199,6       | 144,9 | 242,2 | 187,5 | 284,8 | 230,0 |
|       | 45 |      |      |             |             |              |             |              |             | 107,4        | 45,8        | <b>128,7</b> | <b>67,1</b> | 150,0       | 88,4        | 171,3       | 109,7       | 192,6       | 131,0 | 235,2 | 173,6 | 277,8 | 216,0 |
| RK300 | 20 | 73,7 | 38,4 | 101,1       | 65,9        | 128,6        | 93,3        | 156,0        | 120,8       | 183,4        | 148,2       | 210,9        | 175,6       | 238,3       | 203,1       | 265,8       | 230,5       | 293,2       | 258,0 | 348,1 | 312,9 | 403,0 | 367,0 |
|       | 25 | 64,6 | 20,6 | <b>92,1</b> | <b>48,0</b> | 119,5        | 75,5        | 147,0        | 102,9       | 174,4        | 130,4       | 201,9        | 157,8       | 229,3       | 185,3       | 256,8       | 212,7       | 284,2       | 240,1 | 339,1 | 295,0 | 394,0 | 349,0 |
|       | 30 |      |      | 83,0        | 30,2        | <b>110,5</b> | <b>57,6</b> | 137,9        | 85,1        | 165,4        | 112,5       | 192,8        | 140,0       | 220,3       | 167,4       | 247,7       | 194,9       | 275,2       | 222,3 | 330,1 | 277,2 | 384,9 | 332,0 |
|       | 35 |      |      |             |             | 101,5        | 39,8        | <b>128,9</b> | <b>67,2</b> | 156,4        | 94,7        | 183,8        | 122,1       | 211,2       | 149,6       | 238,7       | 177,0       | 266,1       | 204,5 | 321,0 | 259,4 | 375,9 | 314,0 |
|       | 40 |      |      |             |             |              |             | 119,9        | 49,4        | <b>147,3</b> | <b>76,8</b> | 174,8        | 104,3       | 202,2       | 131,7       | 229,7       | 159,2       | 257,1       | 186,6 | 312,0 | 241,5 | 366,9 | 296,0 |
|       | 45 |      |      |             |             |              |             |              |             | 138,3        | 59,0        | <b>165,7</b> | <b>86,4</b> | 193,2       | 113,9       | 220,6       | 141,3       | 248,1       | 168,8 | 303,0 | 223,7 | 357,9 | 278,0 |

|       |    |       |      |              |             |              |             |              |              |              |              |              |              |              |              |       |              |              |              |              |       |       |       |      |
|-------|----|-------|------|--------------|-------------|--------------|-------------|--------------|--------------|--------------|--------------|--------------|--------------|--------------|--------------|-------|--------------|--------------|--------------|--------------|-------|-------|-------|------|
| RK480 | 25 | 101,5 | 32,3 | <b>144,6</b> | <b>75,4</b> | 187,7        | 118,5       | 230,8        | 161,6        | 273,9        | 204,7        | 317,0        | 247,8        | 360,1        | 290,9        | 403,2 | 334,0        | 446,2        | 377,0        | 532,4        | 463,2 | 618,6 | 549,  |      |
|       | 30 |       |      | 130,4        | 47,4        | <b>173,5</b> | <b>90,5</b> | 216,6        | 133,6        | 259,7        | 176,7        | 302,8        | 219,8        | 345,9        | 262,8        | 389,0 | 305,9        | 432,1        | 349,0        | 518,3        | 435,2 | 604,4 | 521,  |      |
|       | 35 |       |      |              |             | 159,4        | 62,5        | <b>202,4</b> | <b>105,6</b> | 245,5        | 148,7        | 288,6        | 191,7        | 331,7        | 234,8        | 374,8 | 277,9        | 417,9        | 321,0        | 504,1        | 407,2 | 590,3 | 493,  |      |
|       | 40 |       |      |              |             |              |             | 188,3        | 77,6         | <b>231,4</b> | <b>120,6</b> | 274,5        | 163,7        | 317,5        | 206,8        | 360,6 | 249,9        | 403,7        | 293,0        | 489,9        | 379,2 | 576,1 | 465,  |      |
|       | 45 |       |      |              |             |              |             |              |              | 217,2        | 92,6         | <b>260,3</b> | <b>135,7</b> | 303,4        | 178,8        | 346,5 | 221,9        | 389,6        | 265,0        | 475,7        | 351,2 | 561,9 | 437,  |      |
|       | 50 |       |      |              |             |              |             |              |              |              |              | 246,1        | 107,7        | <b>289,2</b> | <b>150,8</b> | 332,3 | 193,9        | 375,4        | 237,0        | 461,6        | 323,2 | 547,8 | 409,  |      |
|       | 55 |       |      |              |             |              |             |              |              |              |              |              |              |              | 275,0        | 122,8 | <b>318,1</b> | <b>165,9</b> | 361,2        | 209,0        | 447,4 | 295,2 | 533,6 | 381, |
|       | 60 |       |      |              |             |              |             |              |              |              |              |              |              |              |              |       | 304,0        | 137,9        | <b>347,1</b> | <b>181,0</b> | 433,2 | 267,2 | 519,4 | 353, |

单效常闭执行器运行图



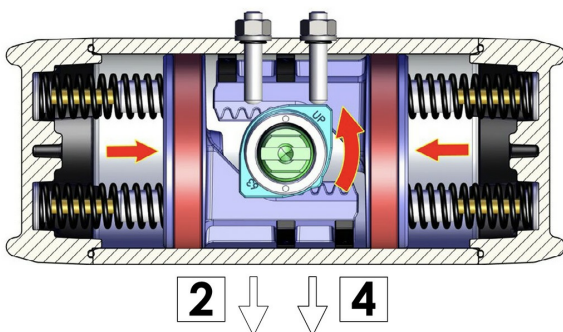
运行图

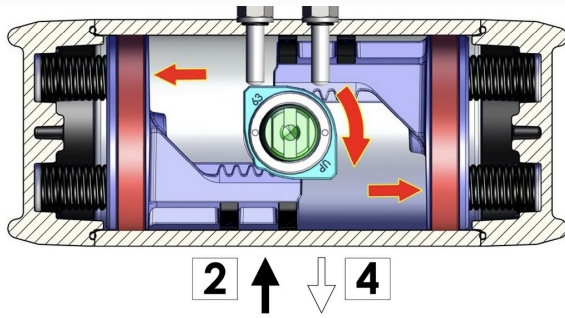
单效版本中，无供应压力时轴顺时针旋转，执行器自动返回至待命位置，末端位置如图所示。建议在孔位4上安装一个小型滤芯，避免灰尘或固体颗粒进入缸筒内影响气体流通。

运行图

将气体输入进气孔2，活塞向外运动，轴逆时针旋转，末端位置如图所示。

单效常开执行器运行图





**运行图**

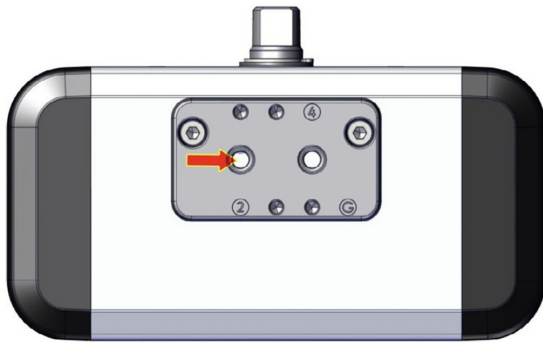
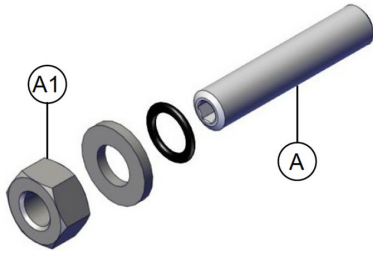
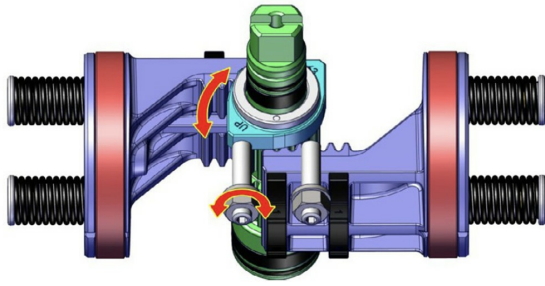
单效版本中，无供应压力时轴逆时针旋转，执行器自动返回至待命位置，末端位置如图所示。建议在孔位4上安装一个小型滤芯，避免灰尘或固体颗粒进入缸筒内影响气体流通。

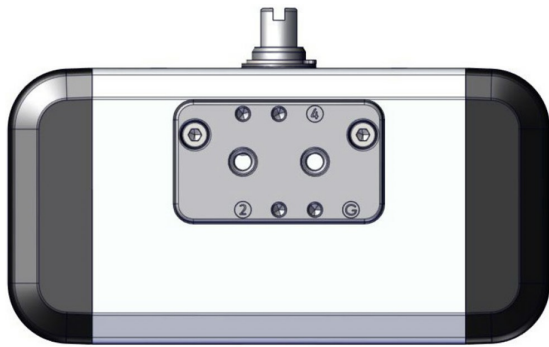
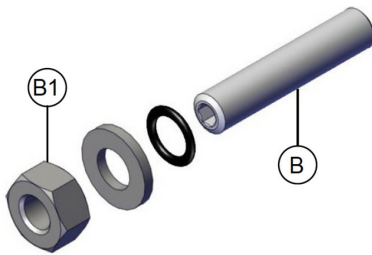
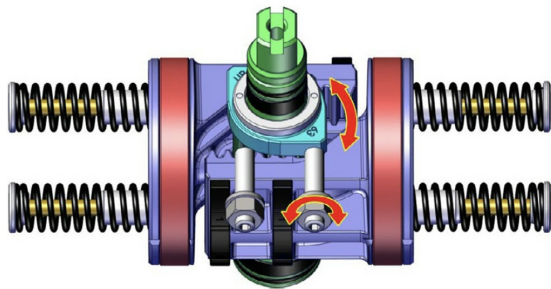
**运行图**

将气体输入进气孔2，活塞向外运动并压缩弹簧，轴顺时针旋转，末端位置如图所示。

单效常闭执行器行程调整说明。

**开启调整**





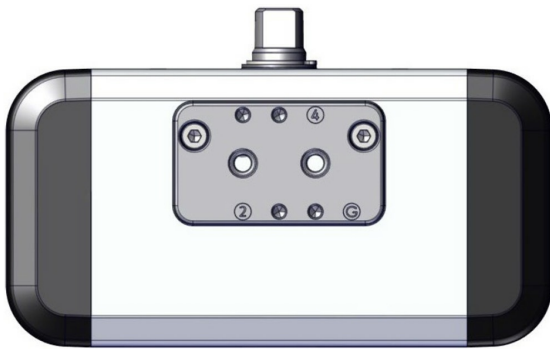
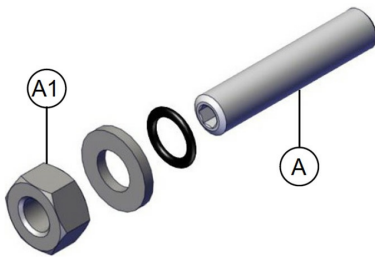
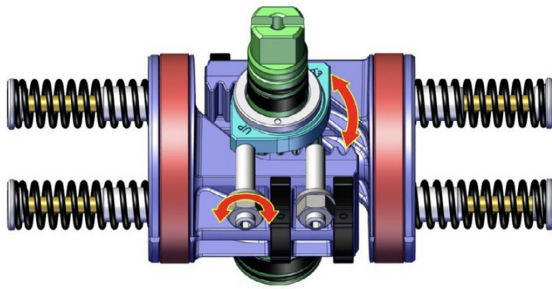
- A) 确保已在孔位4上安装滤芯且未被固定销锁止。确保执行器内无残留气压(两个腔内均无压力)。
- B) 旋松防松螺母A1。
- C) 将低压气体输入气孔“2”(气压刚好可以促动执行器), 使活塞处于行程开关位置中。
- D) 使用扳手旋紧或旋松螺柱A并调整到位(最大调整间隔为 $\pm 5^\circ$ )。
- E) 调整到位后, 使用扳手锁止螺柱A, 同时使用可调扳手旋紧防松螺栓A1。

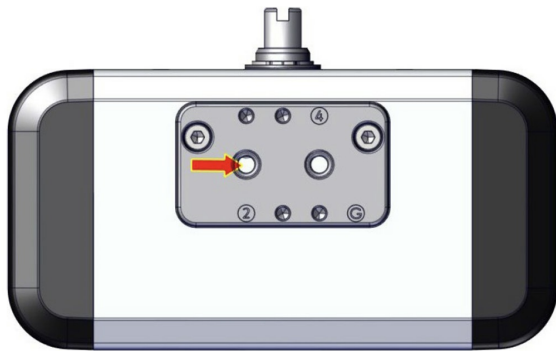
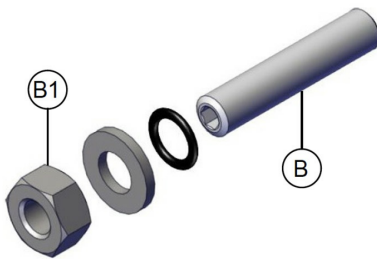
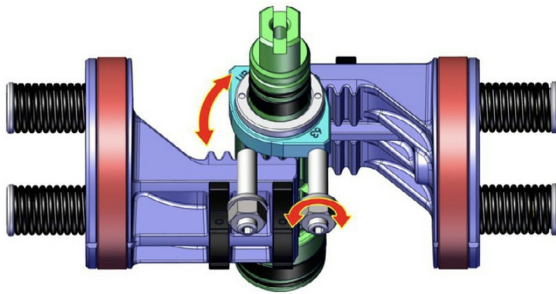
备注: 必要时重复上述操作, 直至调整到位。

- A) 确保执行器内无残留气压(两个腔内均无压力)。
- B) 旋松防松螺母B1。
- C) 使用扳手旋紧或旋松螺柱B并调整到位(最大调整间隔为 $\pm 5^\circ$ )。
- D) 调整到位后, 使用扳手锁止螺柱B, 同时使用可调扳手旋紧防松螺栓B1。

注意: 必要时重复上述操作, 直至调整到位。

#### 单效常开执行器行程调整说明





- A) 确保执行器内无残留气压(两个腔内均无压力)。
- B) 切断气体供应。
- C) 旋松防松螺母A1。
- D) 使用扳手旋紧或旋松螺柱A并调整到位(最大调整间隔为 $\pm 5^\circ$ )。
- E) 调整到位后, 使用扳手锁止螺柱A, 同时使用可调扳手旋紧防松螺栓A1。

备注 必要时重复上述操作, 直至调整到位。

- A) 确保已在孔位4上安装滤芯且未被固定销锁止。确保执行器内无残留气压(两个腔内均无压力)。
- B) 旋松防松螺母B1。
- C) 将低压气体输入气孔“2”(气压刚好可以促动执行器), 使活塞处于行程开关位置中。
- D) 使用扳手旋紧或旋松螺柱B并调整到位(最大调整间隔为 $\pm 5^\circ$ )。
- E) 调整到位后, 使用扳手锁止螺柱B, 同时使用可调扳手旋紧防松螺栓B1。

备注 必要时重复上述操作, 直至调整到位。

## Certificati

SIL3 IEC 61508 - RACKON

Grado di protezione involucri IP66-X7

Grado di protezione involucri IP 6X - IP X8

ATEX - Rack & Pinion pneumatic actuators

## Manuali

Manuale istruzioni UMAAPRKO

## Istruzioni

APRK1219 - Istruzioni Uso RACKON