



**Warning:** filectime(): stat failed for /var/www/vhost/www.omal.it/htdocs/https://www.omal.it./FilesProdotti/Certificate-202025602-OMAL-AttuatoriRackon.pdf in /var/www/vhost/www.omal.it/htdocs/prodotto-printable.php on line 65

**Warning:** filectime(): stat failed for /var/www/vhost/www.omal.it/htdocs/https://www.omal.it./FilesProdotti/Rel20-4789382478-1-1-0-SIC-A-RACKON.png in /var/www/vhost/www.omal.it/htdocs/prodotto-printable.php on line 65

**Warning:** filectime(): stat failed for /var/www/vhost/www.omal.it/htdocs/https://www.omal.it./FilesProdotti/CD2020-0112OMALRACKON.pdf in /var/www/vhost/www.omal.it/htdocs/prodotto-printable.php on line 65

**Warning:** filectime(): stat failed for /var/www/vhost/www.omal.it/htdocs/https://www.omal.it./FilesProdotti/UMAAPRKO-RACKON-IT.pdf in /var/www/vhost/www.omal.it/htdocs/prodotto-printable.php on line 65

**Warning:** filectime(): stat failed for /var/www/vhost/www.omal.it/htdocs/https://www.omal.it./FilesProdotti/OMALAttuatoriRK-19.pdf in /var/www/vhost/www.omal.it/htdocs/prodotto-printable.php on line 65

**Warning:** filectime(): stat failed for /var/www/vhost/www.omal.it/htdocs/https://www.omal.it./FilesProdotti/APRK1219-FogliettoIstruzioniRACKON.pdf in /var/www/vhost/www.omal.it/htdocs/prodotto-printable.php on line 65

## RACKON - doppeltwirkend DA

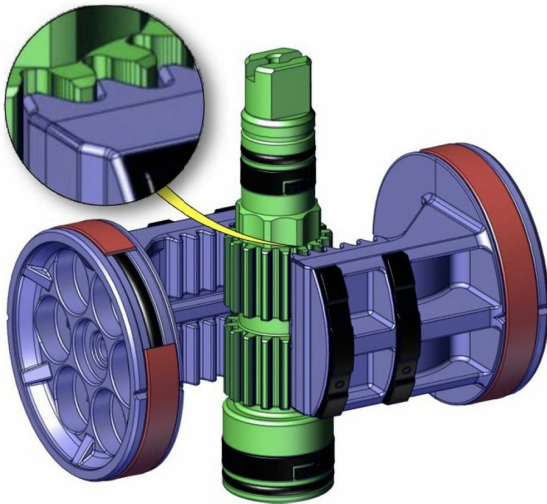


Makro Pneumatische Stellantriebe

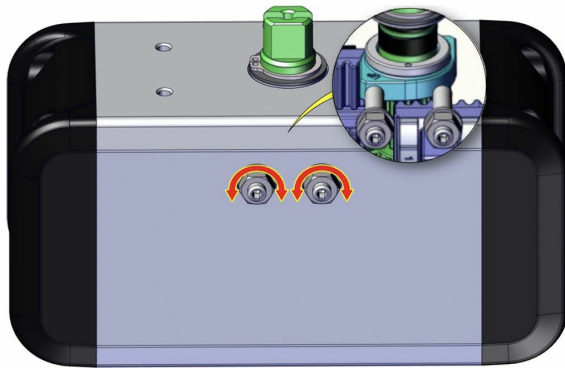
Kategorie RACKON - Pneumatischer zahnstangen-  
getriebe

vorteile

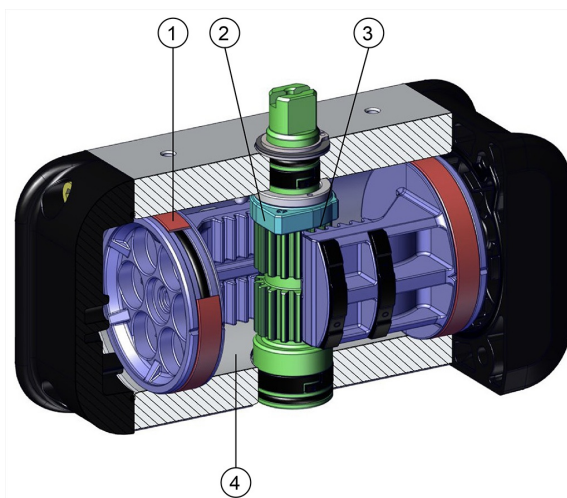
**RITZEL-ZAHNSTANGEN-GETRIEBE**



**DOPPELTE EINSTELLUNG**

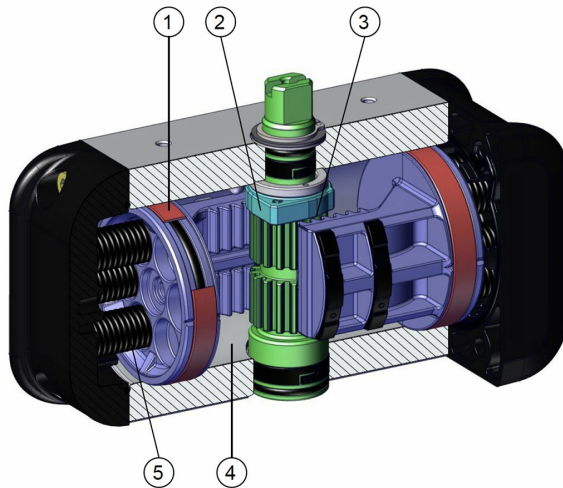


**DOPPELTWIRKEND „DA“**





## EINFACHWIRKEND „SR“



### 1. Selbstschmierende vorgespannte Dicht- und Gleitringe.

Weniger Reibung zwischen Kolben und Zylinder.

Die Dichtung klebt auch nach längerer Stillstandszeit nicht am Zylinder fest.

### 2. Einstellnocken aus Stahl.

Möglichkeit der Einstellung des Schließens und/oder Öffnens bei einem Standardantrieb ( $\pm 5^\circ$  für jede Einstellung).

Einfache und zuverlässige Einstellung.

### 3. Umwandlung der linearen Bewegung in Drehbewegung mittels Ritzel- und Zahnstangen-Getriebe.

Lineares Kraftmoment beim Öffnen und Schließen (geeignet für Kugelhähne).

Hohe Einstellgenauigkeit durch die Steifigkeit des Zahnstangensystems und den mechanischen Anschlag zwischen Nocken und Einstellschraube.

Gleichmäßige Drehgeschwindigkeit.

### 4. Gewalzter Zylinder.

Geringerer Verschleiß der vorgespannten Dicht- und Gleitringe dank geringer Oberflächenrauheit ( $0,15 \mu\text{m Ra}$ ).

### 5. Modulares Patronenfedersystem.

Hohe Flexibilität und Präzision bei der Konfiguration des von den Federn erzeugten Kraftmoments.

Große Auswahl an Konfigurationen.

### Für das gesamte Sortiment besteht die Möglichkeit einer Schnittstelle für NAMUR-Magnetventile.

Mit Anschlussplatte von RK10 bis RK240. - Integriert für RK 300 und RK480.

### NPT-Luftlochgewinde sind auf Anfrage erhältlich.

Erhältlich mit Anschlussplatte für alle Größen.

### Der gesamte Produktionsprozess wird im Werk von OMAL ausgeführt.

Maximale Kontrolle in allen Bearbeitungsphasen.

### ATEX compliance.

Ermöglicht die Installation in explosionsgefährdeten Umgebungen.

### Zertifikat bis SIL 3

Hohe Funktionssicherheit



## eigenschaften

### TECHNISCHE DATEN

- Drehmoment von 10 bis 474 Nm.
- Flanschanschluss: EN ISO 5211: F03 - F04 - F05 - F07 - F10 - F12.
- Gemäß EN 15714-3.
- Gemäß der ATEX-Richtlinie 2014/34/EU.
- Schwenkwinkel: 100° (-5°, +95°).
- Doppelte Einstellung -5° und +5° für jeden Endanschlag (0 und 90°).
- Drehmoment: Direkt proportional zum Versorgungsdruck (siehe Tabelle).
- Bei jedem Antrieb entspricht der Wert, der der Abkürzung RK folgt, dem Wert des Anlaufmoments in Nm bei einem Druck von 5,6 bar.

### BETRIEBSBEDINGUNGEN

- Betriebstemperatur: -20 bis +80°C.  
Spezialausführungen:
  - hohe Temperatur: -20°C +150°C.
  - niedrige Temperatur: -50°C +60°C.
- Nenndruck: 5,5 bar; maximaler Betriebsdruck 8 bar.
- Zufuhrmedium: gefilterte Druckluft, nicht unbedingt geölt; gemäß UNI EN 15714-3:2009.
- Bei Schmierung ein für die Innendichtungen geeignetes, reinigendes Öl verwenden.

### SONDERAUSFÜHRUNG AUF ANFRAGE, KODIERUNGSSCHLÜSSEL

EIGENSCHAFT		
Schwingender Stellantrieb	RK	
Größe	0010, 0020, 0040, 0060, 0080, 00120, 00160, 0240, 0300, 0480	
Kunde	VO	OMAL
Schwenkwinkel [°]	A	90°
	B*	180°
	C*	120°
	D*	135°
Schließrichtung	R	Schließung bei Rechtsdrehung
	L	Schließung bei Linksdrehung
Funktionsweise	S	Einfachwirkend NC (stromlos geschlossen)
	O	Einfachwirkend NO (stromlos offen)
	D	Doppeltwirkend
Verwendete Federn	00	Ohne Federn
	20	Federn für 2,0 bar
	25	Federn für 2,5 bar
	30	Federn für 3,0 bar
	35	Federn für 3,5 bar
	40	Federn für 4,0 bar



	45	Federn für 4,5 bar
	50	Federn für 5,0 bar
	55	Federn für 5,5 bar
	60	Federn für 6,0 bar
Flanschtyp, kleiner bei Doppelflansch	03	F03
	04	F04
	05	F05
	07	F07
	10	F10
	12	F12
Form des unteren Wellensitzes	Q	Sternwelle
	D*	Doppelte flache Welle
Sitzgröße der unteren Welle	09	Kasten mit Abmessungen 9 mm
	11	Kasten mit Abmessungen 11 mm
	14	Kasten mit Abmessungen 14 mm
	17	Kasten mit Abmessungen 17 mm
	22	Kasten mit Abmessungen 22 mm
	27	Kasten mit Abmessungen 27 mm
Druckluftanschluss	G	Anschlussplatte Namur, GAS-Gewinde
	N	Anschlussplatte Namur, NPT-Gewinde
	0	Gasgewinde am Zylinder ohne Anschlussplatte (keine Namur-Schnittstelle).
	I	Namur-Schnittstelle, integrierte Gas-Gewinde
Ausführung	-	Standard
	6*	Niedrige Temperatur
	4*	Hohe Temperatur

\* Nur auf Anfrage.

HINWEIS Für Spezialausführungen wenden Sie sich an OMAL.

#### CODIERUNGSBEISPIEL FÜR RACKON

Kodierungsschlüssel: [RK0040VOARD0005Q11G](#)

Beschreibung des Produkts: RACKON 40 DOPPELTWIRKEND ISO F05 07 STERNWELLE 11 mm MIT ANSCHLUSSPLATTE NAMUR GAS.

Kodierungsschlüssel: [RK0300VOARD0007Q22I](#)

Beschreibung des Produkts: RACKON 300 DOPPELTWIRKEND ISO F07 10 STERNWELLE 22 mm MIT NAMUR-SCHNITTSTELLE GAS INTEGRIERT IM ZYLINDER.

Kodierungsschlüssel: [RK0040VOARS6005Q11G](#)

Beschreibung des Produkts: RACKON 40 EINFACHWIRKEND MIT 6 BAR ISO F05 07 STERNWELLE 11 mm MIT ANSCHLUSSPLATTE NAMUR GAS.



**OMAL**<sup>®</sup>  
**AUTOMATION**

**OMAL S.p.A. Società Benefit**

Hauptsitz: Via Ponte Nuovo 11, Rodengo Saiano (Brescia), Italien

Produktionsstandort: Via Brognolo 12, Passirano (Brescia), Italien

Tel +39 0308900145 Fax +39 0308900423

Kodierungsschlüssel: **RK0300VOARS6007Q221**

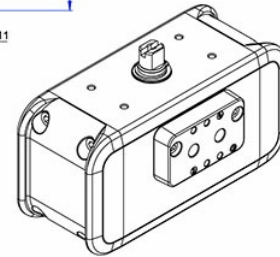
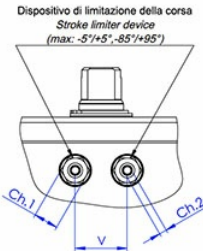
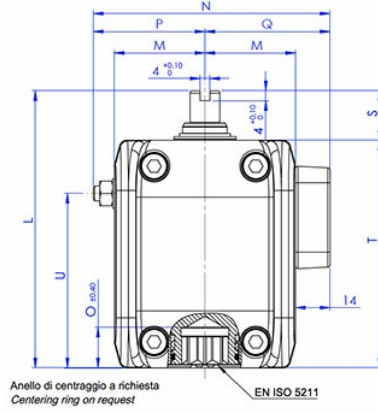
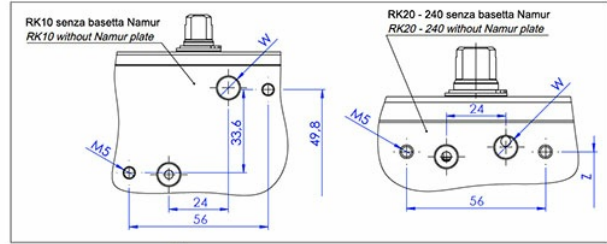
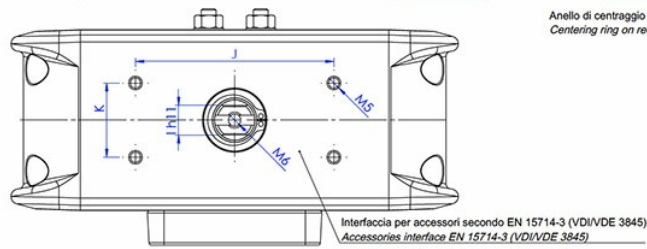
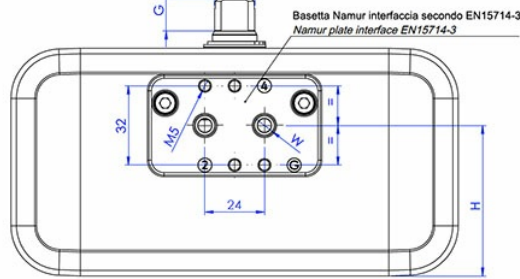
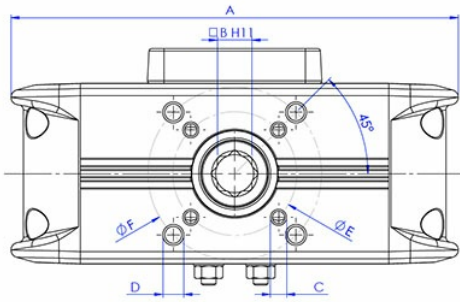
Beschreibung des Produkts: RACKON 300 EINFACHWIRKEND MIT 6 BAR ISO F07 10 STERNWELLE 22 mm MIT NAMUR-SCHNITTSTELLE  
GAS INTEGRIERT IM ZYLINDER.





abmessungen

RK10 ÷ RK240





**ABMESSUNGEN [mm]**

Baugröße	RK10	RK10	RK20	RK20	RK20	RK20	RK40	RK40	RK40	RK40	RK60
<b>ISO</b>	F03	F04	F03/F05	F03/F05	F04	F04	F04	F04	F05/F07	F05/F07	F05/F0
<b>A</b>	121,7	121,7	153,7	153,7	153,7	153,7	180,4	180,4	180,4	180,4	215,4
<b>B</b>	9	9	9	11	9	11	11	14	11	14	14
<b>C x Tiefe</b>	M5x8	M5x8	M5x8	M5x8	M5x8	M5x8	M5x8	M5x8	M6x9	M6x9	M6x9
<b>D x Tiefe</b>	-	-	M6x9	M6x9	-	-	-	-	M8x12	M8x12	M8x12
<b>E</b>	36	42	36	36	42	42	42	42	50	50	50
<b>F</b>	-	-	50	50	-	-	-	-	70	70	70
<b>G</b>	10	10	10	10	10	10	13	13	13	13	13
<b>H</b>	33	33	50,9	50,9	50,9	50,9	60,8	60,8	60,8	60,8	68,7
<b>I</b>	9	9	9	9	9	9	12	12	12	12	12
<b>J</b>	50	50	80	80	80	80	80	80	80	80	80
<b>K</b>	25	25	30	30	30	30	30	30	30	30	30
<b>L</b>	80	80	100	100	100	100	112	112	112	112	122
<b>M</b>	24,5	24,5	30	30	30	30	36,5	36,5	36,5	36,5	41,5
<b>N</b>	71*	71*	82,5*	82,5*	82,5*	82,5*	95,5*	95,5*	95,5*	95,5*	107,8*
<b>O</b>	10,7	10,7	13,2	13,2	13,2	13,2	16,5	16,5	16,5	16,5	16,5
<b>P</b>	32,5*	32,5*	38,5*	38,5*	38,5*	38,5*	45*	45*	45*	45*	52,3*
<b>Q</b>	38,5	38,5	44	44	44	44	50,5	50,5	50,5	50,5	55,5
<b>R</b>	10,9	10,9	12,7	12,7	12,7	12,7	16,2	16,2	16,2	16,2	18
<b>S</b>	15	15	20	20	20	20	20	20	20	20	20
<b>T</b>	65	65	80	80	80	80	92	92	92	92	102
<b>U</b>	49	49	59,75	59,75	59,75	59,75	70,5	70,5	70,5	70,5	70,5
<b>V</b>	16	16	19	19	19	19	21	21	21	21	24
<b>W Standardausführung (GAS)</b>	1/8"	1/8"	1/8"	1/8"	1/8"	1/8"	1/8"	1/8"	1/8"	1/8"	1/8"
<b>W Sonderausführung (NPT)</b>	1/8"- 27	1/8"- 27	1/8"-27	1/8"-27	1/8"- 27	1/8"- 27	1/8"- 27	1/8"- 27	1/8"-27	1/8"-27	1/8"-27
<b>Ch.1</b>	10	10	10	10	10	10	10	10	10	10	13
<b>Ch.2</b>	3	3	3	3	3	3	3	3	3	3	4
<b>Gewicht (kg)</b>	0,9	0,9	1,4	1,4	1,4	1,4	2,1	2,1	2,1	2,1	2,9
<b>Luft (dm<sup>3</sup>/Zyklus)</b>	0,12	0,12	0,25	0,25	0,25	0,25	0,48	0,48	0,48	0,48	0,75
<b>Z</b>	49,8	49,8	59,9	59,9	59,9	59,9	69,8	69,8	69,8	69,8	77,7
<b>W</b>	1/8"	1/8"	1/8"	1/8"	1/8"	1/8"	1/8"	1/8"	1/8"	1/8"	1/8"

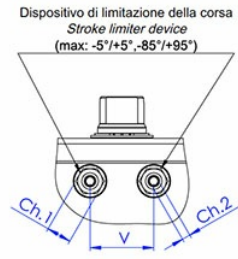
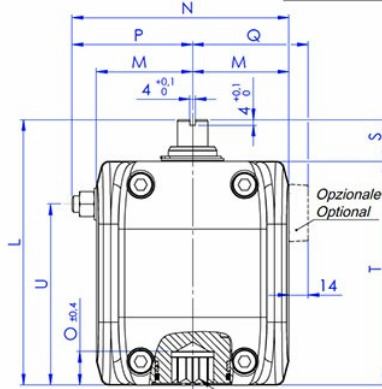
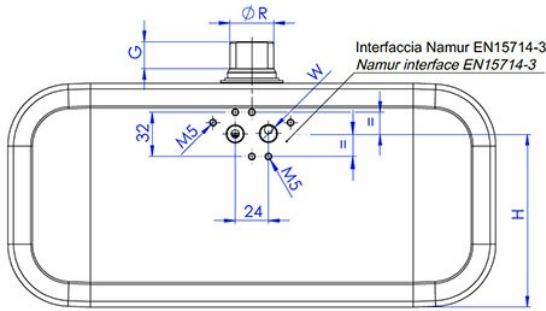
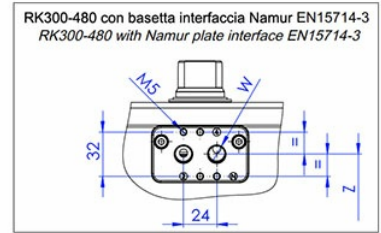
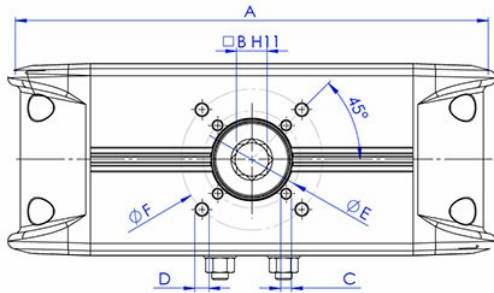
H = MITTE DER ANSCHLUSSPLATTENBEFESTIGUNGEN.

\* Variabel je nach Einstellung.

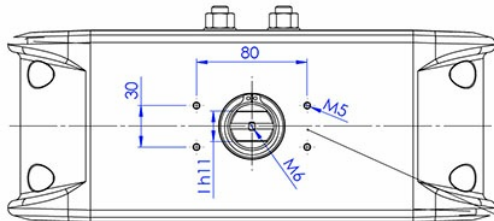




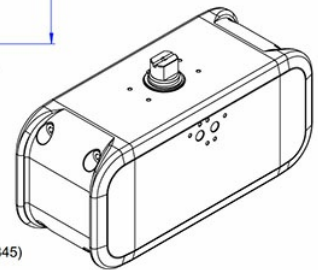
**RK300 ÷ RK480**



Anello di centraggio a richiesta  
Centering ring on request



Interfaccia per accessori secondo EN 15714-3 (VDI/VDE 3845)  
Accessories interface EN 15714-3 (VDI/VDE 3845)





<b>ABMESSUNGEN [mm]</b>		
<b>Baugröße</b>	<b>RK300</b>	<b>RK480</b>
<b>ISO</b>	F07/F10	F10/F12
<b>A</b>	352,4	393,4
<b>B</b>	22	27
<b>C x Tiefe</b>	M8x12	M10x15
<b>D x Tiefe</b>	M10x15	M12x18
<b>E</b>	70	102
<b>F</b>	102	125
<b>G</b>	19,5	19,5
<b>H</b>	125	145
<b>I</b>	22	27
<b>L</b>	192	214
<b>M</b>	69,5	80
<b>N</b>	156,5*	180*
<b>O</b>	24,3	29,5
<b>P</b>	87*	100*
<b>Q</b>	83,5	94
<b>R</b>	31,8	38
<b>S</b>	30	30
<b>T</b>	162	184
<b>U</b>	131	149,5
<b>V</b>	46	52
<b>W Standardausführung (GAS)</b>	1/4"	1/4"
<b>W Sonderausführung (NPT)</b>	1/4"-18	1/4"-18
<b>Ch.1</b>	18	21
<b>Ch.2</b>	6	6
<b>Gewicht (kg)</b>	11,4	16,3
<b>Luft (dm<sup>3</sup>/Zyklus)</b>	3,77	5,8
<b>Z</b>	124,5	144,5
<b>W</b>	1/4"	1/4"

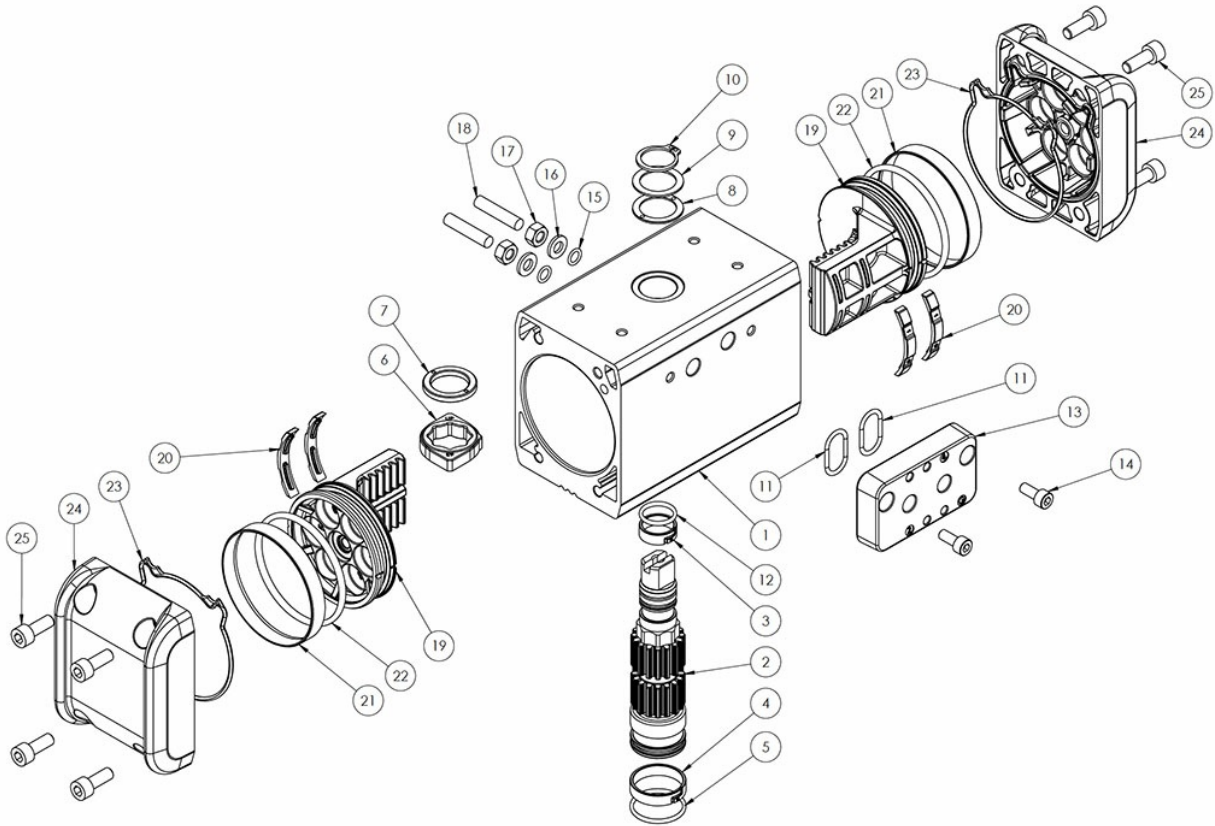
H = MITTE DER ANSCHLUSSPLATTENBEFESTIGUNGEN.

\*Variabel je nach Einstellung.



werkstoffe

**RK10 ÷ RK480**





<b>WERKSTOFFE</b>			
<b>Pos.</b>	<b>Beschreibung</b>	<b>Menge</b>	<b>Werkstoff</b>
1	Zylinder	1	Aluminiumlegierung
2	Welle	1	Edelstahl
3*	Schelle (obere Wellenhalterung)	1	Acetalharz
4*	Schelle (untere Wellenhalterung)	1	Acetalharz
5*	O-Ring (untere Wellendichtung)	1	Nitrilkautschuk
6	Nocken	1	Edelstahl
7*	Ring innere Halterung	1	Acetalharz
8*	Äußerer Stützring	1	Acetalharz
9	Unterlegscheibe	1	Edelstahl
10*	Seeger-Ring	1	Edelstahl
11*	O-Ring**	2	Nitrilkautschuk
12*	O-Ring obere Welle	1	Nitrilkautschuk
13	Anschlussplatte Namur**	1	Aluminiumlegierung
14	Schrauben**	2	Edelstahl
15*	O-Ring	2	Nitrilkautschuk
16*	Scheibe (Hubeinstellung)	2	Edelstahl
17*	Mutter (Hubeinstellung)	2	Edelstahl
18*	Justierschraube	2	Edelstahl
19	Kolben	2	Aluminiumlegierung
20*	Kolbenstützhalterung	4	Acetalharz
21*	Dichtring	2	Polyurethan
22*	O-ring	2	Nitrilkautschuk
23*	O-Ring Kappe	2	Nitrilkautschuk
24	Kappe	2	Aluminiumlegierung
25	Schrauben	8	Edelstahl

\* Bestandteile des Ersatzteilsatzes.

\*\* Fehlt für einige Modelle, siehe Tabelle der Artikelnummern.



diagramme und anlaufmomente

DIAGRAMM DREHMOMENT „DA“ (Nm)

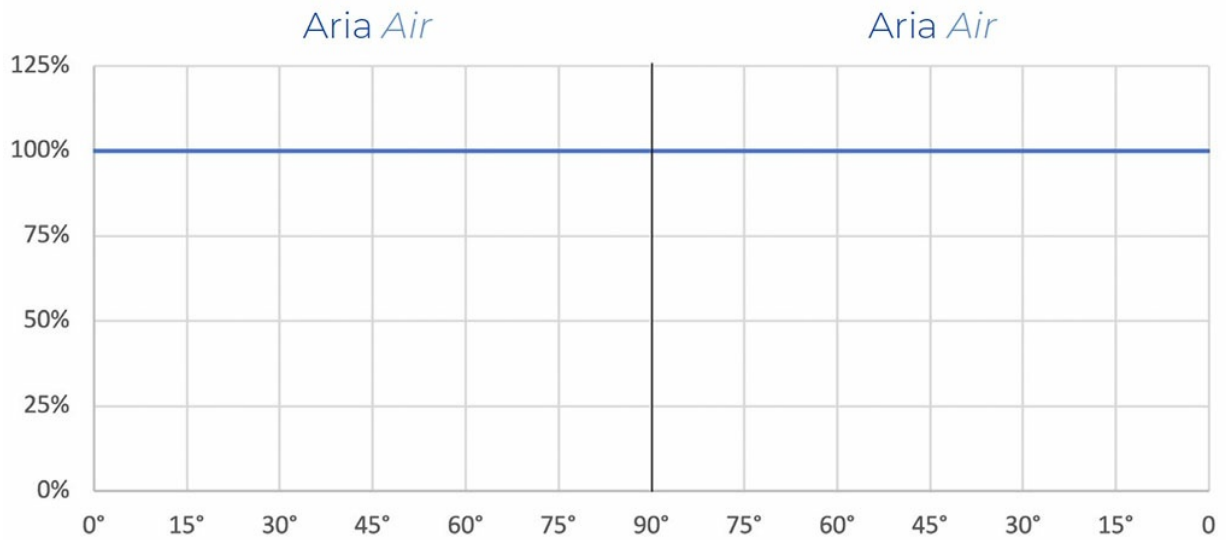


TABELLE DREHMOMENT RACKON „DA“ (Nm)

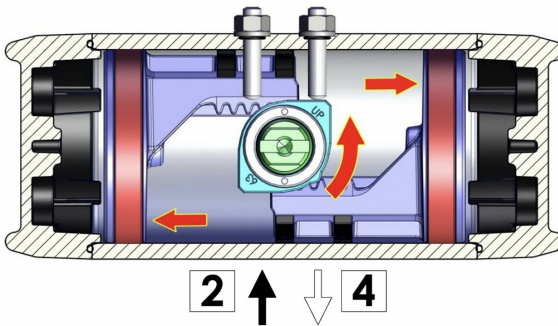
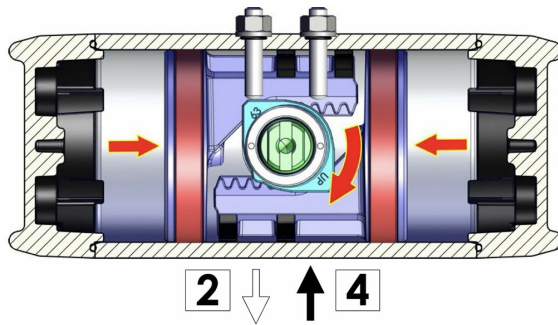
Baugröße	Luft bar											
	2 bar	2,5 bar	3 bar	3,5 bar	4 bar	4,5 bar	5 bar	5,5 bar	5,6 bar	6 bar	7 bar	8 bar
<b>RK10</b>	3,7	4,7	5,6	6,6	7,5	8,4	9,4	<b>10,3</b>	10,5	11,2	13,1	15,0
<b>RK20</b>	7,3	9,1	11,0	12,8	14,6	16,4	18,3	<b>20,1</b>	20,5	21,9	25,6	29,2
<b>RK40</b>	13,9	17,4	20,9	24,4	27,9	31,3	34,8	<b>38,3</b>	39,0	41,8	48,7	55,7
<b>RK60</b>	21,2	26,5	31,9	37,2	42,5	47,8	53,1	<b>58,4</b>	59,5	63,7	74,3	84,9
<b>RK80</b>	30,0	37,5	44,9	52,4	59,9	67,4	74,9	<b>82,4</b>	83,9	89,9	104,9	119,9
<b>RK120</b>	42,7	53,4	64,0	74,7	85,4	96,1	106,7	<b>117,4</b>	119,5	128,1	149,4	170,8
<b>RK160</b>	58,5	73,2	87,8	102,5	117,1	131,7	146,4	<b>161,0</b>	163,9	175,6	204,9	234,2
<b>RK240</b>	85,2	106,5	127,8	149,1	170,4	191,7	213,0	<b>234,3</b>	238,6	255,6	298,2	340,8
<b>RK300</b>	109,8	137,2	164,7	192,1	219,6	247,0	274,5	<b>301,9</b>	307,4	329,3	384,2	439,1
<b>RK480</b>	172,4	215,5	258,5	301,6	344,7	387,8	430,9	<b>474,0</b>	482,6	517,1	603,3	689,5

Für Drehmomente bei anderen Drücken OMAL kontaktieren.



## merkmale

### FUNKTIONSSCHEMA DES DOPPELTWIRKENDEN STELLANTRIEBS



#### FUNKTIONSSCHEMA

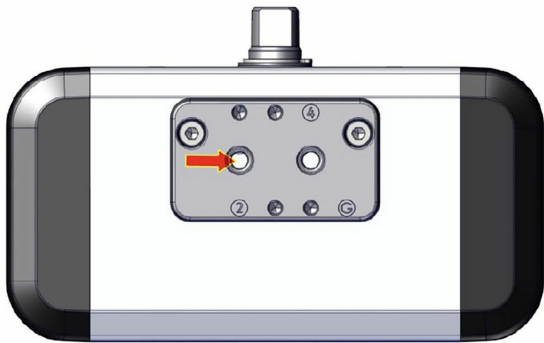
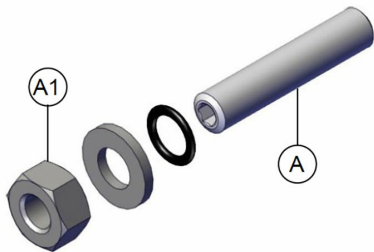
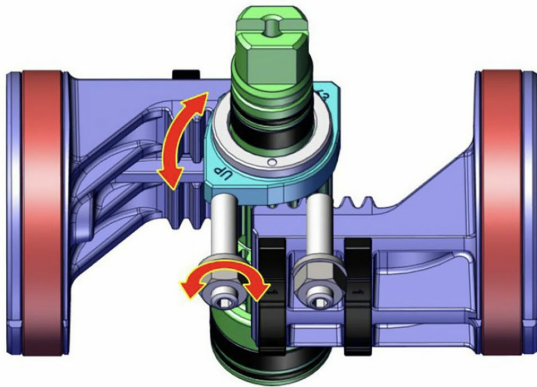
Durch Einleiten von Luft in die Versorgungsöffnung 4 bewegen sich die Kolben zur Mitte und es erfolgt eine Drehung der Welle im Uhrzeigersinn zur Endposition und zur Position in der Zeichnung.

#### FUNKTIONSSCHEMA

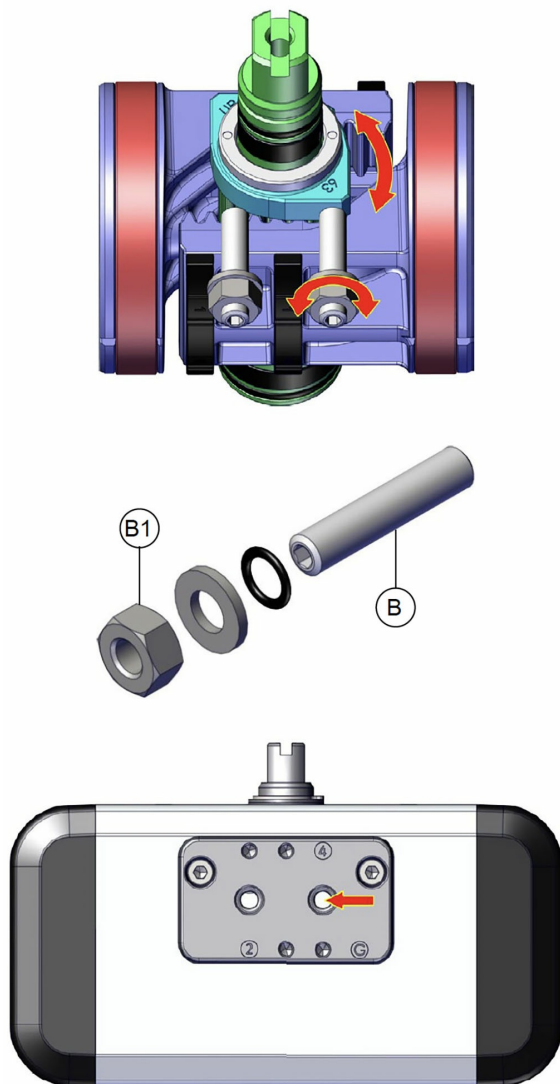
Durch Einleiten von Luft in die Versorgungsöffnung 2 bewegen sich die Kolben zur Außenseite und es erfolgt eine Drehung der Welle gegen den Uhrzeigersinn zur Endposition und zur Position in der Zeichnung.

### ANLEITUNG FÜR DIE HUBEINSTELLUNG DES DOPPELTWIRKENDEN STELLANTRIEBS

### ÖFFNUNGSEINSTELLUNG



### SCHLIESSEINSTELLUNG



- A) Sicherstellen, dass keine Druckluft im Stellantrieb vorhanden ist (in keiner der beiden Kammern).
- B) Die Gegenmutter A1 lösen.
- C) Luft mit niedrigem Druck (ausreichend für Bewegung) in das Loch „2“ einlassen, damit sich die Kolben in die Endposition bewegen.
- D) Mit einem Inbusschlüssel die Justierschraube A festziehen oder lockern, um die gewünschte Einstellung zu erhalten (maximaler Einstellbereich  $\pm 5^\circ$ ).
- E) Sobald die gewünschte Einstellung erreicht wurden, die Justierschraube A mit einem Inbusschlüssel blockieren, während die Gegenmutter A1 mit einem Schraubenschlüssel festgezogen wird.

HINWEIS Eventuell die Tätigkeiten wiederholen, bis die gewünschte Einstellung erzielt wird.





- A) Sicherstellen, dass keine Druckluft im Stellantrieb vorhanden ist (in keiner der beiden Kammern).
- B) Die Gegenmutter B1 lösen.
- C) Luft mit niedrigem Druck (ausreichend für Bewegung) in das Loch „4“ einlassen, damit sich die Kolben in die Endposition bewegen.
- D) Mit einem Inbusschlüssel die Justierschraube B festziehen oder lockern, um die gewünschte Einstellung zu erhalten (maximaler Einstellbereich  $\pm 5^\circ$ ).
- E) Sobald die gewünschte Einstellung erreicht wurden, die Justierschraube B mit einem Inbusschlüssel blockieren, während die Gegenmutter B1 mit einem Schraubenschlüssel festgezogen wird.

HINWEIS Eventuell die Tätigkeiten wiederholen, bis die gewünschte Einstellung erzielt wird.





## **dokumente**

### **Certificati**

SIL3 IEC 61508 - RACKON

Grado di protezione involucri IP66-X7

Grado di protezione involucri IP 6X - IP X8

ATEX - Rack & Pinion pneumatic actuators

### **Manuali**

Manuale istruzioni UMAAPRK0

### **Istruzioni**

APRK1219 - Istruzioni Uso RACKON

