



Warning: filectime(): stat failed for /var/www/vhost/www.omal.it/htdocs/https://www.omal.it./PdfProdotti/086/Certificati/TA LUFT/TA LUFT.pdf in /var/www/vhost/www.omal.it/htdocs/prodotto-printable.php on line 65

Warning: filectime(): stat failed for /var/www/vhost/www.omal.it/htdocs/https://www.omal.it./FilesProdotti/RICEVUTADEPOSITOF.T.ATEXN.VS-19.pdf in /var/www/vhost/www.omal.it/htdocs/prodotto-printable.php on line 65

Warning: filectime(): stat failed for /var/www/vhost/www.omal.it/htdocs/https://www.omal.it./FilesProdotti/FG-063579-653FUGITIVEEMISSIONDN50PROCHEMIE-P6.pdf in /var/www/vhost/www.omal.it/htdocs/prodotto-printable.php on line 65

Warning: filectime(): stat failed for /var/www/vhost/www.omal.it/htdocs/https://www.omal.it./FilesProdotti/Cert.C539822.pdf in /var/www/vhost/www.omal.it/htdocs/prodotto-printable.php on line 65

Warning: filectime(): stat failed for /var/www/vhost/www.omal.it/htdocs/https://www.omal.it./FilesProdotti/80486-ValvoleasferaATEX-IT-EN.pdf in /var/www/vhost/www.omal.it/htdocs/prodotto-printable.php on line 65

Warning: filectime(): stat failed for /var/www/vhost/www.omal.it/htdocs/https://www.omal.it./FilesProdotti/CertHP0dtOmalFinal.pdf in /var/www/vhost/www.omal.it/htdocs/prodotto-printable.php on line 65

Warning: filectime(): stat failed for /var/www/vhost/www.omal.it/htdocs/https://www.omal.it./PdfProdotti/086/Certificati/FIRE SAFE n° FS-063579-557/Pro-Chemie 60 - Split Body PRO-CHEMIE 60 PN16-40 in acciaio inox - FIRE SAFE n° FS-063579-557.pdf in /var/www/vhost/www.omal.it/htdocs/prodotto-printable.php on line 65

Warning: filectime(): stat failed for /var/www/vhost/www.omal.it/htdocs/https://www.omal.it./PdfProdotti/086/Certificati/FIRE SAFE n°FS-063579-556/Pro-Chemie 60 - Split Body PRO-CHEMIE 60 PN16-40 in acciaio inox - FIRE SAFE n° FS-063579-556.pdf in /var/www/vhost/www.omal.it/htdocs/prodotto-printable.php on line 65

Warning: filectime(): stat failed for /var/www/vhost/www.omal.it/htdocs/https://www.omal.it./PdfProdotti/086/Certificati/IGR N°120042-1/IGR N°120042-1.pdf in /var/www/vhost/www.omal.it/htdocs/prodotto-printable.php on line 65

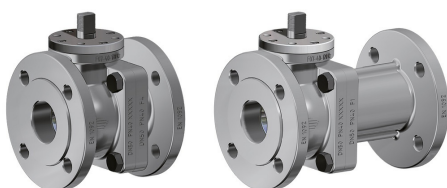
Warning: filectime(): stat failed for /var/www/vhost/www.omal.it/htdocs/https://www.omal.it./FilesProdotti/Certificate-212213501-OMAL-ValvoleProchemie.pdf in /var/www/vhost/www.omal.it/htdocs/prodotto-printable.php on line 65

Warning: filectime(): stat failed for /var/www/vhost/www.omal.it/htdocs/https://www.omal.it./PdfProdotti/086/Istruzioni/ISTRUZIONI USO 8_0844 40/8_0844_40-PROCHEMIE60_IGR-06-18-IT-EN-DE-ES.pdf in /var/www/vhost/www.omal.it/htdocs/prodotto-printable.php on line 65

Warning: filectime(): stat failed for /var/www/vhost/www.omal.it/htdocs/https://www.omal.it./PdfProdotti/086/Istruzioni/ISTRUZIONI USO 8_0844 41/8_0844_41-PROCHEMIE60-06-18-IT-EN-DE-ES.pdf in /var/www/vhost/www.omal.it/htdocs/prodotto-printable.php on line 65

Warning: filectime(): stat failed for /var/www/vhost/www.omal.it/htdocs/https://www.omal.it./FilesProdotti/UKCA-PER-H.pdf in /var/www/vhost/www.omal.it/htdocs/prodotto-printable.php on line 65

Кран шаровой разборной PROCHEMIE 60 Split Body PN 16-40, из нержавеющей стали



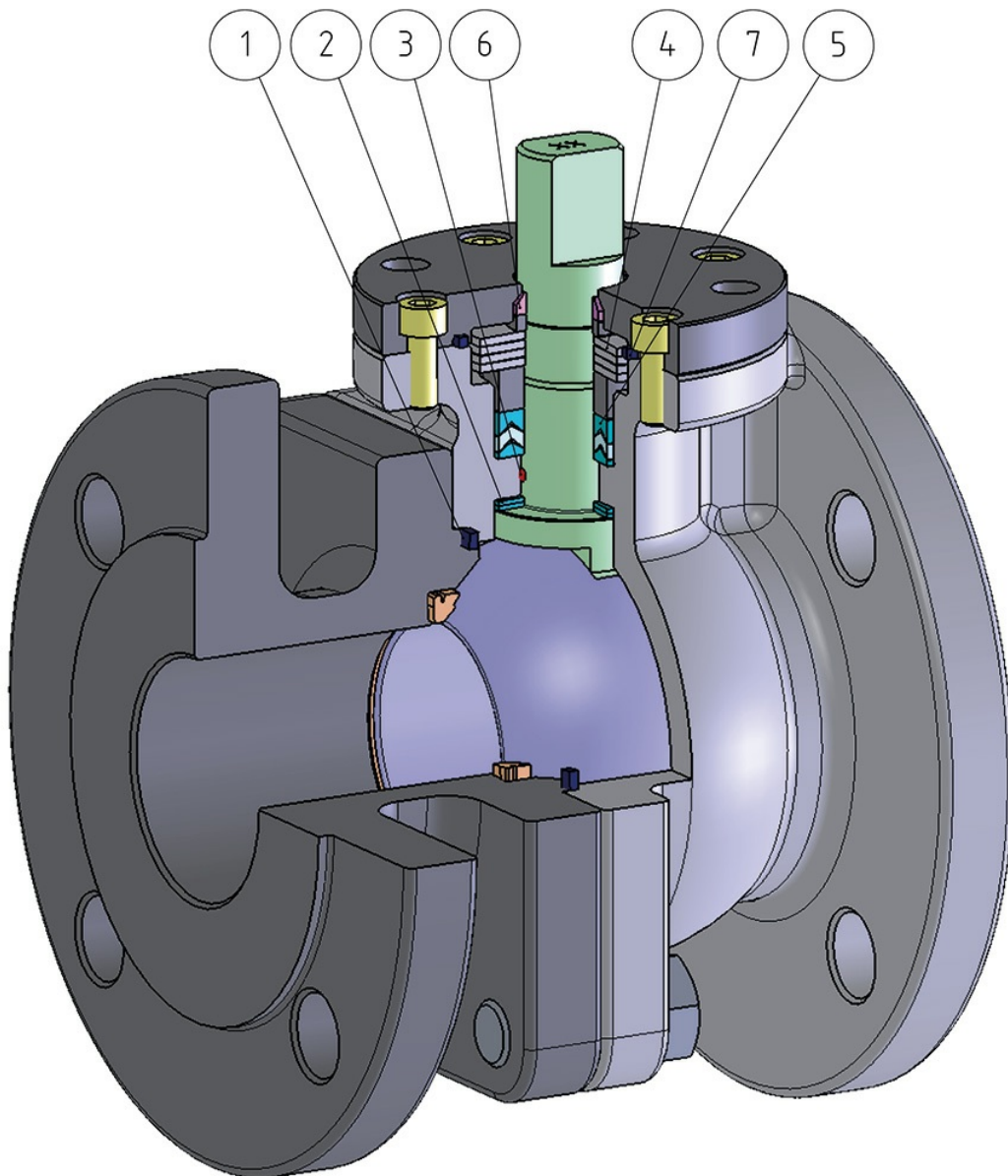
Макро Шаровые клапаны

Категория PROCHEMIE 60

ПРЕИМУЩЕСТВА



преимущества





1 Упругое графитовое уплотнение

Обеспечивает герметичность относительно внешней среды, независимо от колебаний температуры, которым подвергается кран

2 Двойное антифрикционное кольцо

Обеспечивает меньший крутящий момент привода крана
Меньший износ по сравнению с однокольцовым исполнением

3 Антистатическое устройство (непрерывная электропроводность между пробкой, шпинделем и корпусом)

Предотвращает возникновение электростатических зарядов, которые могут вызвать искрение во взрывоопасных или легковоспламеняющихся атмосферах.
Гарантированная безопасность контакта в течение всего срока службы крана

4 Независимо предварительно поджатые тарельчатые пружины

Поджатие тарельчатых пружин не зависит от вращения шпинделя: следовательно, ещё больше снижается износ уплотнительного шевронного пакета, обеспечивая повышенный назначенный ресурс крана в циклах.
Позволяют поддерживать эффективность шевронных манжет (кольцевых уплотнений V-образного профиля), предотвращая утечки наружу при значительных колебаниях температуры.

5 Шевронный пакет: 3 манжеты и уплотнительное кольцо

Превосходное уплотнение обеспечивается даже после большого количества циклов

6 Втулка шпинделя

Дополнительная направляющая шпинделя

6/7 Прокладка между крышкой и втулкой шпинделя

Вспомогательная уплотнительная камера, независимая от шевронного пакета

Повышенная точность центрирования благодаря обработке заготовки до готового изделия с одной установки.

Увеличение срока службы самого крана Меньше крутящий момент привода

Простое обслуживание непосредственно на линии

Сокращение затрат на техобслуживание

Сертификат огнестойкости (Fire Safe)

Герметичность крана обеспечивается даже в случае пожара

Сертификат взрывобезопасности (ATEX)

Позволяет монтаж даже в потенциально взрывоопасной среде

Сертификация по летучим выбросам (TA LUFT fugitive emission)

Гарантирует повышенную степень безопасности герметизации относительно внешней среды

Сертификат соответствия Директиве 97/23/EC (PED)

Полное соответствие европейским стандартам безопасности оборудования, работающего под давлением

Сертификация AD2000

Соответствует немецким стандартам

Сертифицирован до УПБ 3

Повышенный уровень функциональной безопасности





характеристики

ОБЩИЕ ХАРАКТЕРИСТИКИ

- Краны, специально спроектированные для химической промышленности
- С плавающей пробкой, полнопроходные.
- Мягкое уплотнение седла из UPTFE (RPTFE)
- Стандарты на присоединительные фланцы: EN 1092-1
- Класс давления: PN 16-40
- Строительная длина: укороченная и длинная
- Антистатическое устройство по EN 12662-2
- Уплотнение шпинделя: шевронный пакет
- Шпиндель с защитой от выталкивания
- Расположение отверстий для крепления привода по ISO 5211
- Угол закрытия >7°
- Operating temperature: -40°C +150°C

ИСПОЛНЕНИЯ ПОД ЗАКАЗ

- PROCHEMIE с седлами из PTFE+25% УГЛЕРОДА (Operating temperature: -40°C +200°C)
- PROCHEMIE с седлами из Modified PTFE (Operating temperature: -40°C +150°C)
- Рукоятка с замковым механизмом и удлинитель шпинделя
- По другим типам исполнения обращаться в наш коммерческий отдел

СЕРТИФИКАЦИИ

- Соответствует европейской Директиве 2014/68/EC по оборудованию, работающему под давлением (PED); AD2000 HP0/A4;
- Летучие выбросы (Fugitive Emission) по UNI EN ISO 15848, (ISO-FE-AH-CO3-SSA); TA-LUFT (60000 циклов) VDI 2440;
- Огнестойкость (FIRE SAFE): ISO 10497 Third ed. 2010 / API 607 Sixth ed. 2010 (DN150 ONLY FIRE SAFE DESIGN)
- До УПБ (SIL) 3 – МЭК 61508
- Соответствует Директиве 2014/34/EC по оборудованию и защитным системам, предназначенным для использования в потенциально взрывоопасных средах (ATEX), Сертификат взрывобезопасности (ATEX) ПО ЗАПРОСУ.
- Евразийское соответствие (EAC).

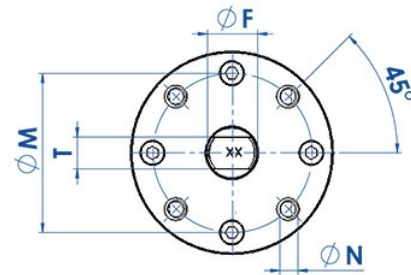
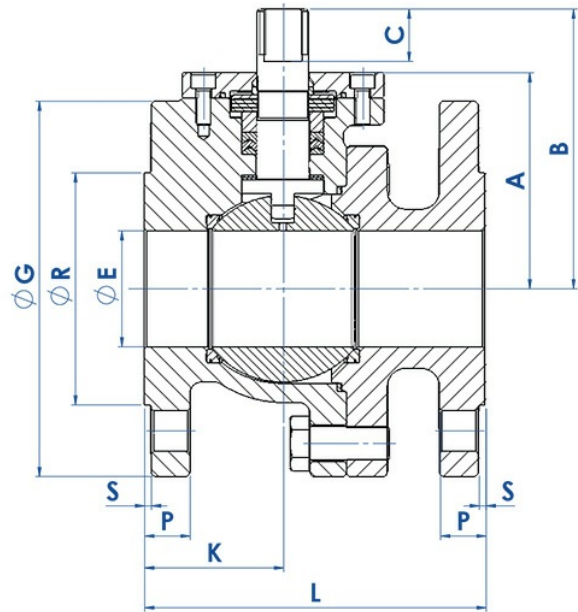
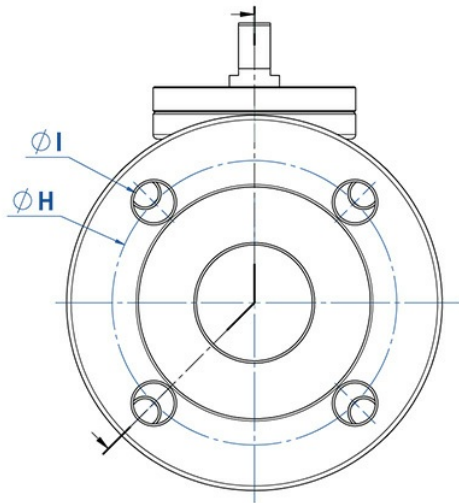
НОРМЫ И СТАНДАРТЫ ПРОЕКТИРОВАНИЯ

- Толщины корпуса согласно: ASME B16.34, ASME VIII, разд. 1, EN 12516; PAS 1085





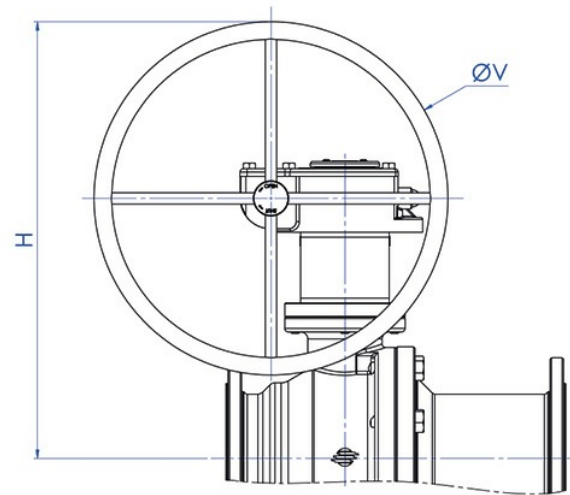
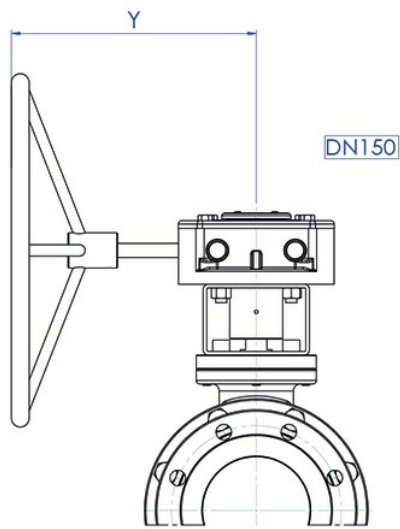
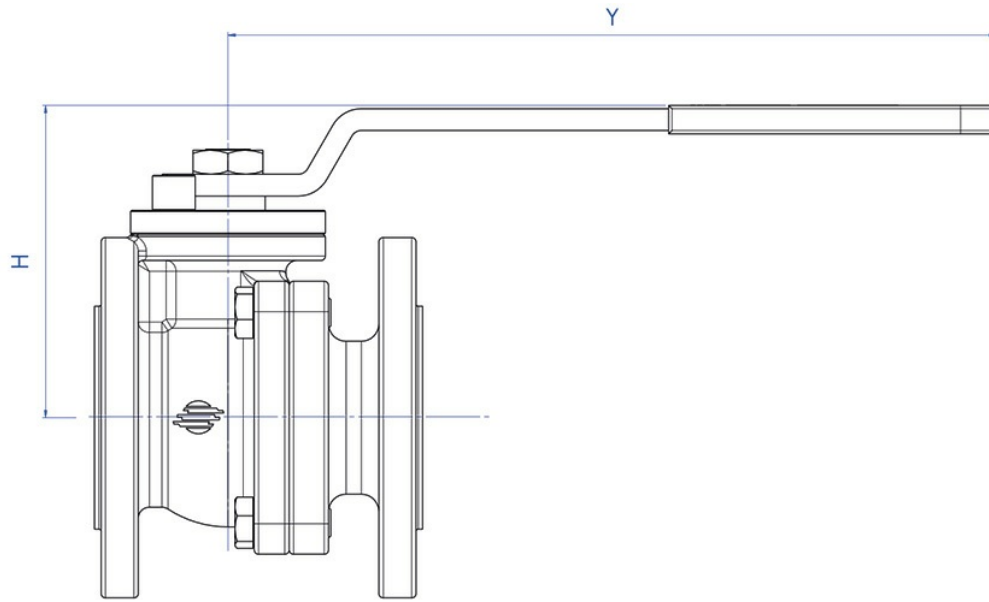
размеры





РАЗМЕРЫ

УСЛОВНЫЙ ПРОХОД		PN	ØE	A	B	C	ØG	ØRS	P	ØH	ОТВЕРСТИЯ Ø	ISO 5211	ØM	ØN	ØF/T	K	L (F1)	L (F4)	МАССА (F1)		
DN [mm]	[дюймы]																				
DN 15	1/2"	16-40	13	47	61	12	95	45	2	16	65	4	14 F04	42	M5	12/8	48	130	115	2,93	
DN 20	3/4"	16-40	19	50	64	12	105	58	2	18	75	4	14 F04	42	M5	12/8	51	150	120	3,62	
DN 25	1"	16-40	25	62	79	15	115	68	2	18	85	4	14 F05	50	M6	16/10	49	160	125	4,73	
DN 32	1" 1/4	16-40	32	67	84	15	140	78	2	18	100	4	18 F05	50	M6	16/10	52	180	130	7,13	
DN 40	1" 1/2	16-40	38	85,5	113,5	23	150	88	3	18	110	4	18 F07	70	M8	22/14	55	200	140	11,5	
DN 50	2"	16-40	51	95	123	23	165	102	3	20	125	4	18 F07	70	M8	22/14	61	230	150	13,6	
DN 65	2" 1/2	16	64	131	164	30	185	122	3	18	145	4	18	F10	102	M10	30/18	71	290	170	22,2
		25-40								22		8									24,3
DN 80	3"	16-40	76	138	171	30	200	138	3	24	160	8	18 F10	102	M10	30/18	78	310	180	29	
DN 100	4"	16	102	168	201	30	220	158	3	20	180	8	18	F10	102	M10	30/18	96	350	190	38,1
		25-40								24		8									22
DN 150	6"	16	152	220	262,5	35	285	212	3	22	240	8	22 F14	140	M16	45/30	168	480	350 (F5)	98,5	



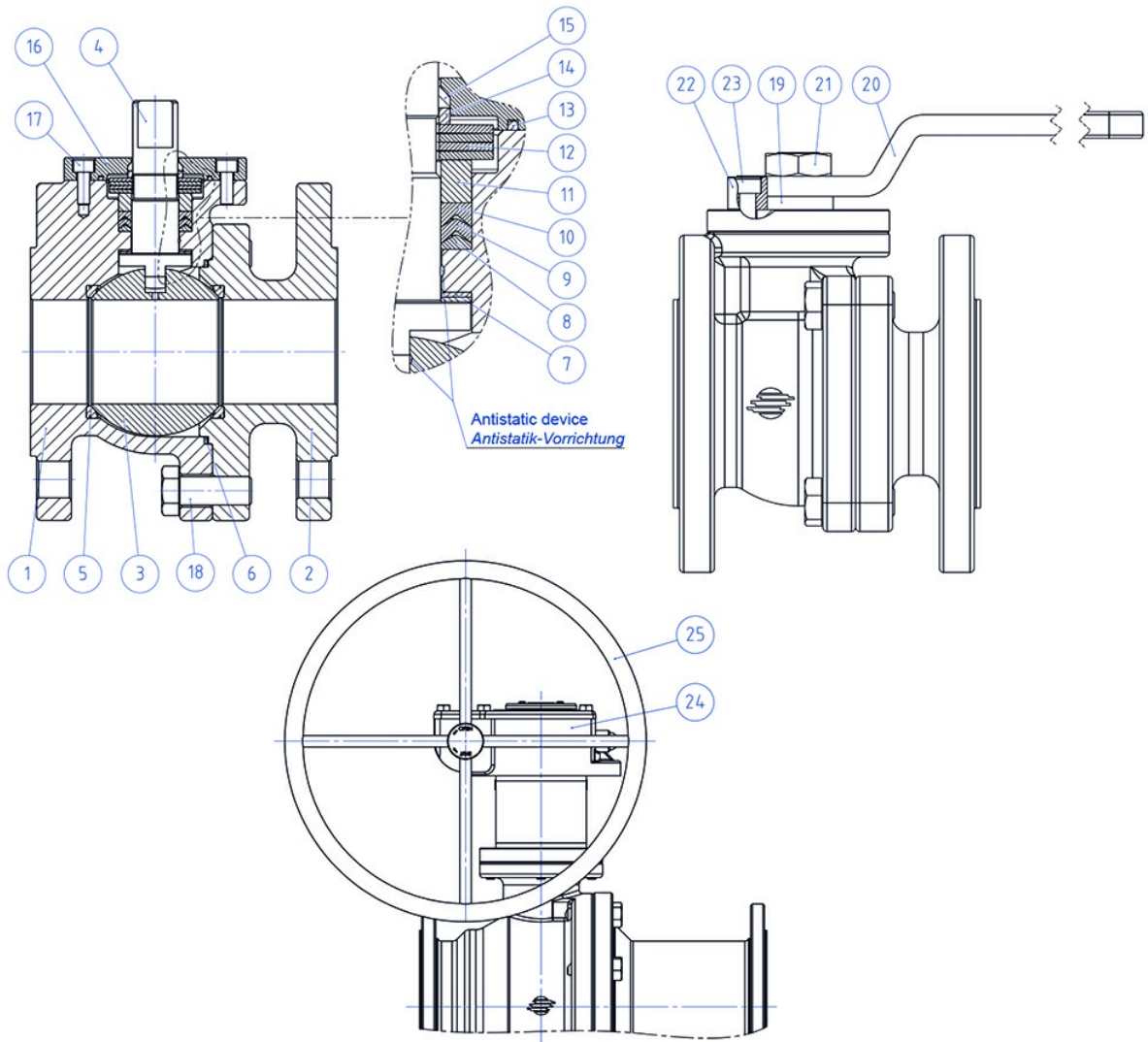


РАЗМЕРЫ								
УСЛОВНЫЙ ПРОХОД		PN	СТРОИТЕЛЬНАЯ ДЛИНА	КОД АРТИКУЛА	H	Y	ØV	КОМПЛЕКТ РУКОЯТКИ
DN [mm]	[дюймы]							
DN 15	1/2"	16/40	F4	LP004F000A0000N000	82	152	---	KLVVP004
			F1	LP004F100A0000N000				
DN 20	3/4"	16/40	F4	LP005F000A0000N000	85	152	---	KLVVP004
			F1	LP005F100A0000N000				
DN 25	1"	16/40	F4	LP006F000A0000N000	102	277	---	KLVVP006
			F1	LP006F100A0000N000				
DN 32	1" 1/4	16/40	F4	LP007F000A0000N000	107	277	---	KLVVP006
			F1	LP007F100A0000N000				
DN 40	1" 1/2	16/40	F4	LP008F000A0000N000	132	352	---	KLVVP008
			F1	LP008F100A0000N000				
DN 50	2"	16/40	F4	LP009F000A0000N000	142	352	---	KLVVP008
			F1	LP009F100A0000N000				
DN 65	2" 1/2	16	F4	LP010E000A0000N000	195	452	---	KLVVP010
			F1	LP010E100A0000N000				
		25/40	F4	LP010I000A0000N000	195	452	---	KLVVP010
			F1	LP010I100A0000N000				
DN 80	3"	16/40	F4	LP011F000A0000N000	203	452	---	KLVVP010
			F1	LP011F100A0000N000				
DN 100	4"	16	F4	LP012E000A0000N000	233	452	---	KLVVP010
			F1	LP012E100A0000N000				
		25/40	F4	LP012I000A0000N000	233	452	---	KLVVP010
			F1	LP012I100A0000N000				
DN 150	6"	16	F5	RP014E000A0000N000	618	346	500	*RRM011G00Q36001004 + SG500 Kit: KCF145596
			F1	RP014E100A0000N000				

* Редуктор



материалы





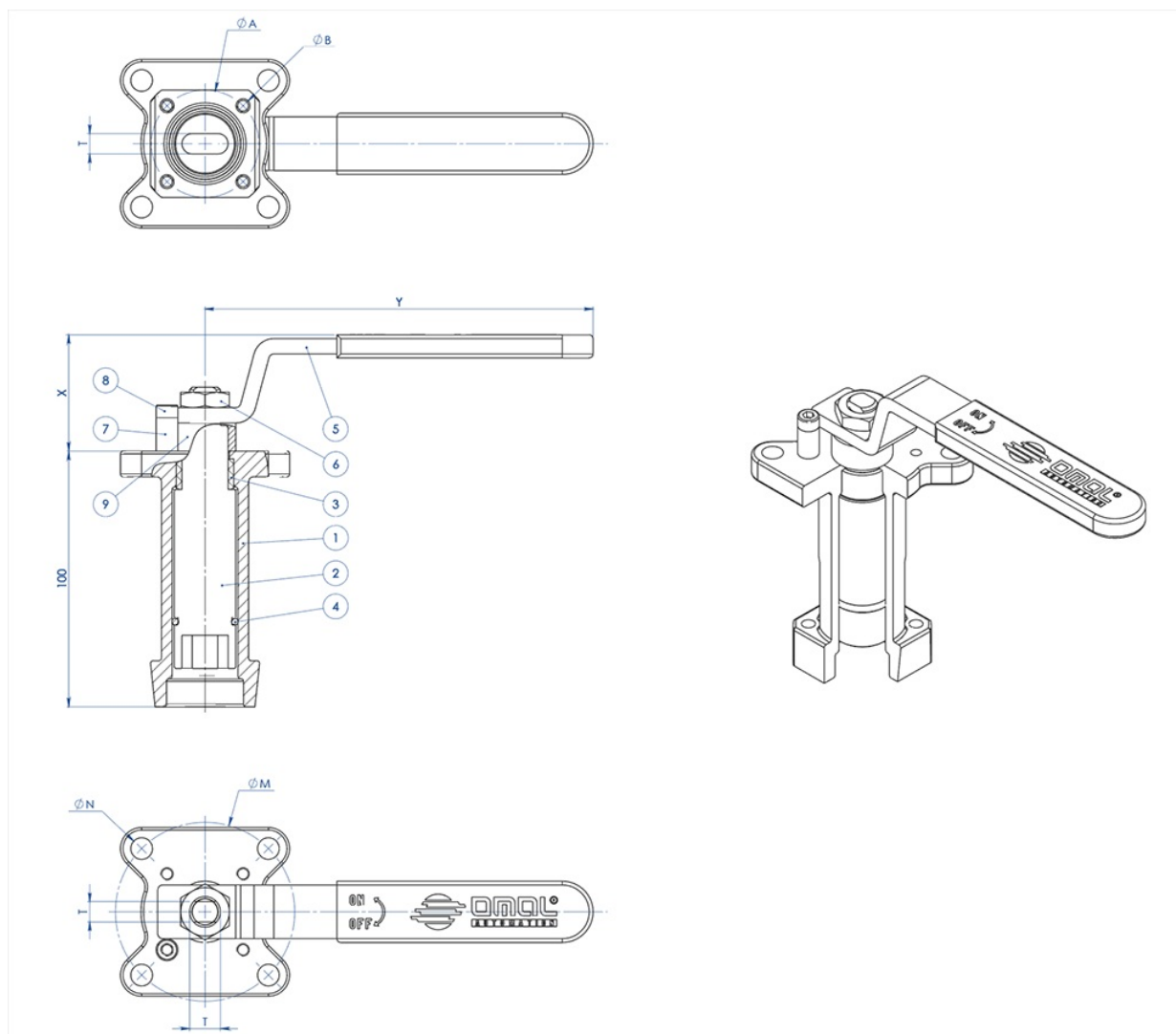
МАТЕРИАЛЫ		
№	НАИМЕНОВАНИЕ	МАТЕРИАЛ
1	Корпус	1.4408
2	Патрубок фланцевый	1.4408
3	Пробка шаровая	1.4408/CF8M
4	Шпindelь	сталь нерж. 1.4404/316 S.S.
5	Сёдла	PTFE + 15% стекла
6	Прокладка между корпусом и патрубком фланцевым	Графит
7	Кольца антифрикционные	Modified PTFE
8	Пакет шевронный	Modified PTFE
9	Пакет шевронный	Modified PTFE
10	Пакет шевронный	Modified PTFE
11	Кольцо сальника	сталь нерж. 1.4404/316 S.S.
12	Пружины тарельчатые	сталь нерж. 1.4310/301 S.S
13	Прокладка между корпусом и верхней крышкой	Графит
14	Пружины тарельчатые кольца сальника	сталь нерж. 1.4404/316 S.S
15	Втулка шпинделя	Devlon
16	Крышка верхняя	сталь нерж. 1.4404/316 S.S
17	Винты крепления крышки верхней	A4-70
18	Винты крепления патрубка фланцевого к корпусу	A4-70
19	Кольцо дистанционное	PTFE + 25% угленаполнения
20	Рукоятка	сталь нерж. 1.4301/304 S.S.
21	Гайка шпинделя	A4-70
22	Упор-ограничитель рукоятки	сталь нерж. 1.4404/316 S.S.
23	Винт крепления упора-ограничителя рукоятки	A4-70
24	Редуктор	Чугун (окрашенный)
25	Маховик	Сталь углеродистая (окрашенная)





аксессуары

УДЛИНИТЕЛЬ ЛИТОЙ С РУКОЯТКОЙ И ОГРАНИЧЕНИЕМ ХОДА



МАТЕРИАЛЫ		
ДЕТ. №	НАИМЕНОВАНИЕ	МАТЕРИАЛ
1	Удлинитель	AISI 304 S.S.
2	Ось	AISI 430 F
3	Втулка	DELRIN
4	Кольцо уплотнительное	NBR
5	Рукоятка	Fe 37 оцинков (*)
6	Гайка	сталь углеродистая, оцинкованная (*)
7	Упор-ограничитель рукоятки	сталь углеродистая, оцинкованная (*)
8	Винт крепления упора-ограничителя рукоятки	A2-70
9	Шайба прокладочная	PTFE угленаполн

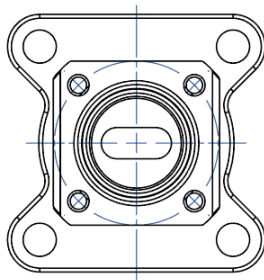
(*): По запросу возможно из нерж. стали 304 SS



РАЗМЕРЫ							
АРМАТУРА ПО ISO	ØA	ØB	ØM	ØN	F/T	X	Y
F03	36	5,5	36	5,5	10/6	38,5	141,5
F04	42	5,5	42	M5	12/8	45,5	151,5
F05	50	6,5	50	6,5	16/10	48,5	276,5
F07	70	8,5	70	8,5	22/14	57,5	351,5
F10	102	11	102	11	30/18	79,5	451,5

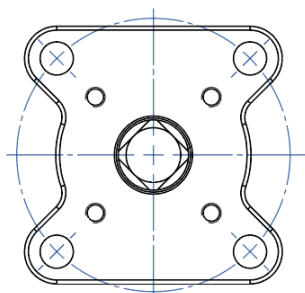
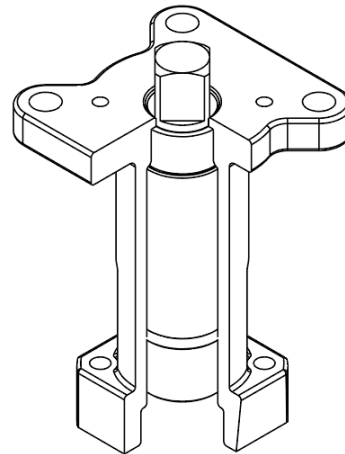
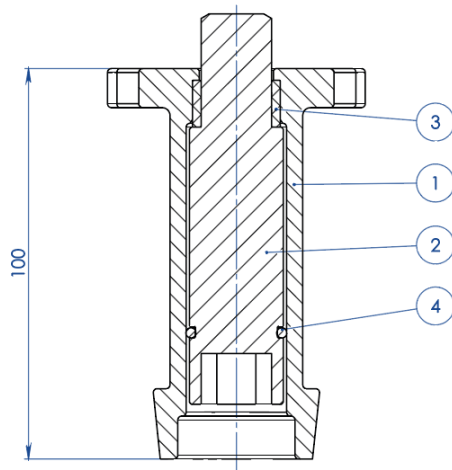
ПРИМЕЧАНИЕ: Код удлинителя зависит от типа привода и присоединения арматуры; запрашивать при заказе.

УДЛИНИТЕЛЬ ЛИТОЙ С ОГРАНИЧЕНИЕМ ХОДА ДЛЯ ПРИВОДА



NOTA: Le dimensioni dipendono dalle dimensioni dell'attacco valvola

NOTE: Dimensions depending from valve's connection



NOTA: Le dimensioni dipendono dalla taglia dell'attuatore

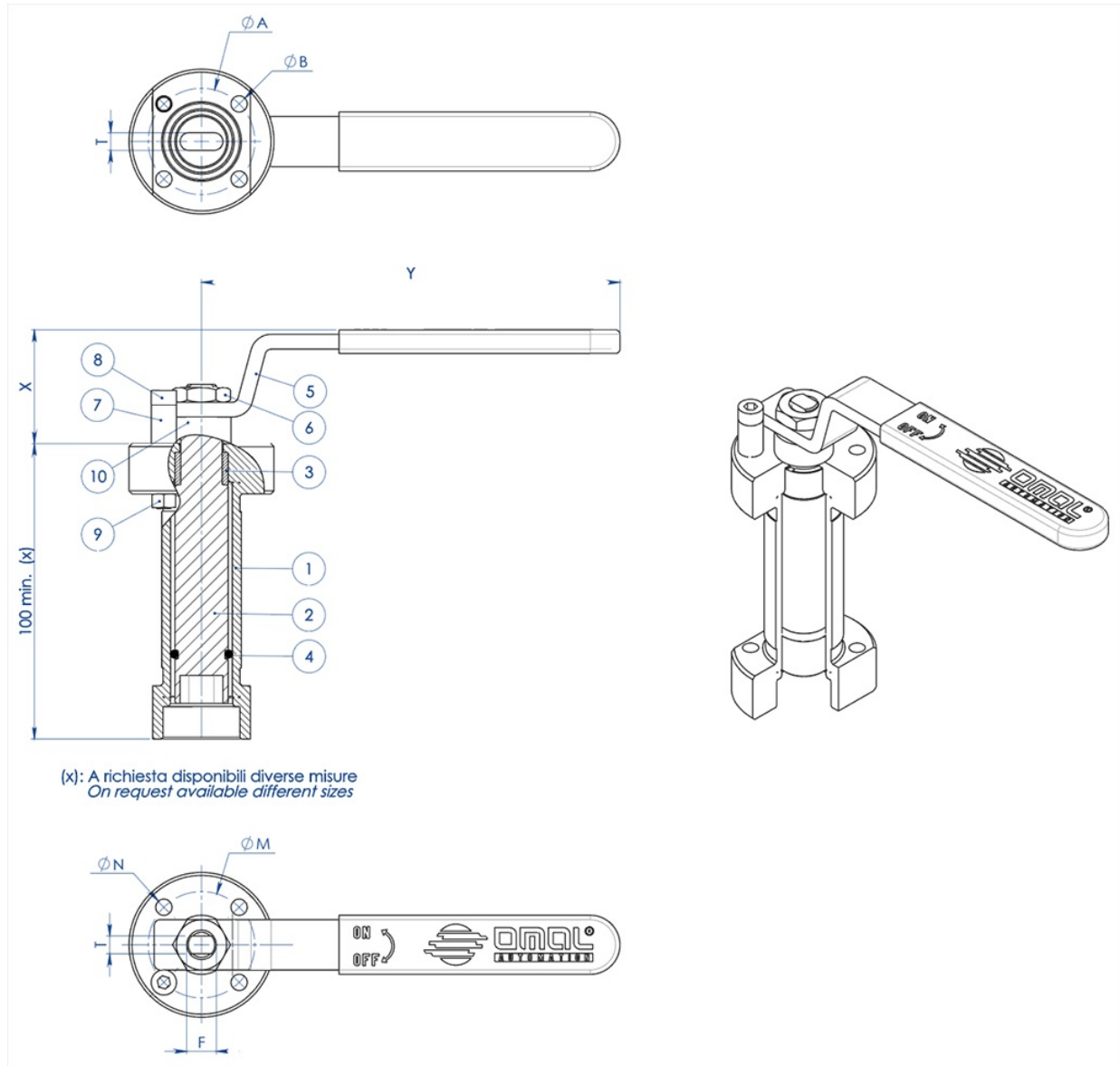
NOTE: Dimensions depending from actuator's size



МАТЕРИАЛЫ		
ПОЗ. N°	НАИМЕНОВАНИЕ	МАТЕРИАЛ
1	Удлинитель	ASTM A351 CF8M
2	Ось	AISI 430 F
3	Втулка	DELRIN
4	Кольцо уплотнительное	NBR

ПРИМЕЧАНИЕ: Код удлинителя зависит от типа привода и присоединения арматуры; запрашивать при заказе.

УДЛИНИТЕЛЬ ПРИВАРНОЙ С РУКОЯТКОЙ И ОГРАНИЧЕНИЕМ ХОДА





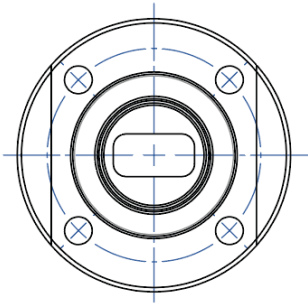
МАТЕРИАЛЫ		
ПОЗ. №	НАИМЕНОВАНИЕ	МАТЕРИАЛ
1	Удлинитель	304 s.s.
2	Ось	AISI 430 F
3	Втулка	DELTRIN
4	Кольцо уплотнительное	NBR
5	Рукоятка	Fe 37 оцинков (*)
6	Гайка	сталь углеродистая, оцинков (*)
7	Упор-ограничитель рукоятки	сталь углеродистая, оцинков (*)
8	Винт крепления упора-ограничителя рукоятки	A2-70
9	Гайка крепления упора-ограничителя рукоятки	A2-70 (**)
10	Шайба прокладочная	PTFE угленаполн

(*) : по запросу возможно из нерж. стали 304 SS

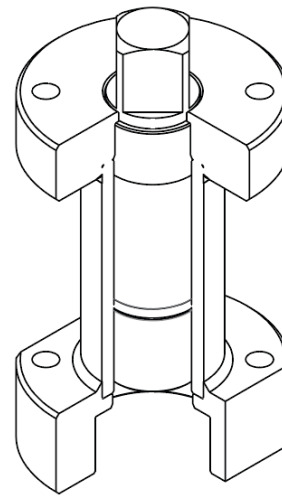
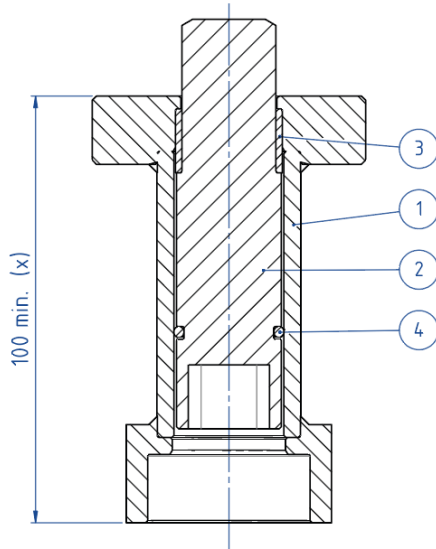
(**) : отсутствует на кранах с присоединением ISO F04

РАЗМЕРЫ							
АРМАТУРА ПО ISO	ØA	ØB	ØM	ØN	F/T	X	Y
F03	36	5,5	36	5,5	10/6	38,5	141,5
F04	42	5,5	42	M5	12/8	45,5	151,5
F05	50	6,5	50	6,5	16/10	48,5	276,5
F07	70	9	70	9	22/14	57,5	351,5
F10	102	11	102	11	30/18	79,5	451,5

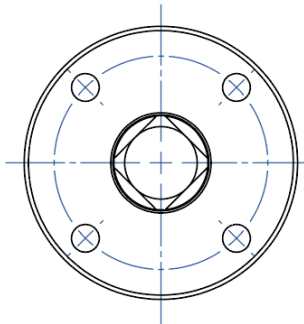
ПРИМЕЧАНИЕ: Код удлинителя зависит от типа привода и присоединения арматуры; запрашивать при заказе.**УДЛИНИТЕЛЬ ПРИВАРНОЙ С ОГРАНИЧЕНИЕМ ХОДА ДЛЯ ПРИВОДА**



NOTA: Le dimensioni dipendono dalle dimensioni dell'attacco valvola
NOTE: Dimensions depending from valve's connection



(x): A richiesta disponibili diverse misure
On request available different sizes



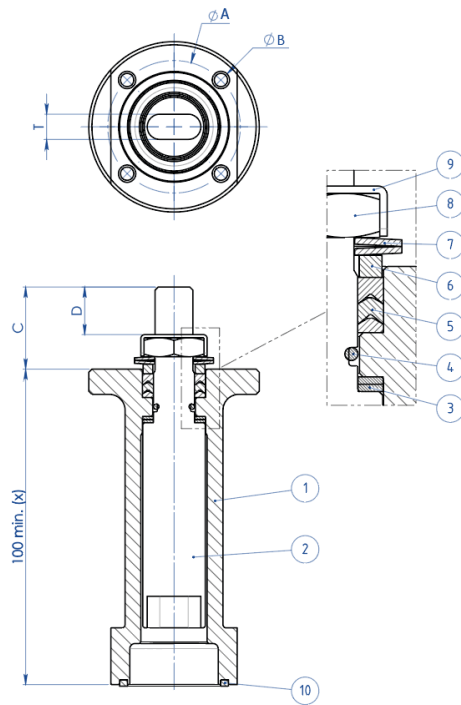
NOTA: Le dimensioni dipendono dalla taglia dell'attuatore
NOTE: Dimensions depending from actuator's size

МАТЕРИАЛЫ		
ПОЗ. N°	НАИМЕНОВАНИЕ	МАТЕРИАЛ
1	Удлинитель	304 S.S.
2	Ось	AISI 430 F
3	Втулка	DELRIN
4	Кольцо уплотнительное	NBR

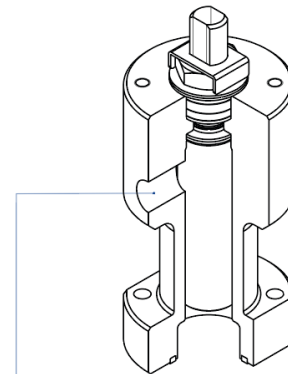
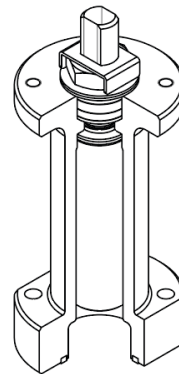
ПРИМЕЧАНИЕ: Код удлинителя зависит от типа привода и присоединения арматуры; запрашивать при заказе.



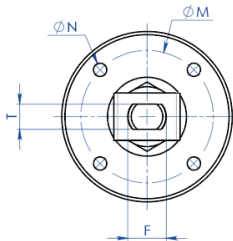
УДЛИНИТЕЛЬ С ДОПОЛНИТЕЛЬНЫМ УПЛОТНЕНИЕМ



(x): A richiesta disponibili diverse misure
On request available different sizes



A richiesta disponibile anche la versione con presa per Sniffer
Stem extension with sniffer also available on request



МАТЕРИАЛЫ

ПОЗ. N°	НАИМЕНОВАНИЕ	МАТЕРИАЛ
1	Удлинитель	304 S.S.
2	Ось	AA564 TP.630 (17-4ph)
3	Кольцо антифрикционное	TFM 1600
4	Кольцо уплотнительное	FKM
5	Пакет шевронный	TFM 1600
6	Кольцо сальника	304 S.S.
7	Пружина тарельчатая	50 CrV4, оцинков
8	Гайка шпинделя	UNI 3740-1 6S, оцинков
9	Пластина стопорная гайки	304 S.S.
10	Прокладка уплотнительная	GRAFOIL



РАЗМЕРЫ							
АРМАТУРА ПО ISO	ØA	ØB	ØM	ØN	F/T	C	D
F03	36	5,5	36	M5	10/6	20	10,2
F04	42	5,5	42	M5	12/8	26	15,1
F05	50	6,5	50	M6	16/10	35	21,2
F07	70	8,5	70	M8	22/14	47,5	28,4
F10	102	10,5	102	M10	30/18	61	35,2

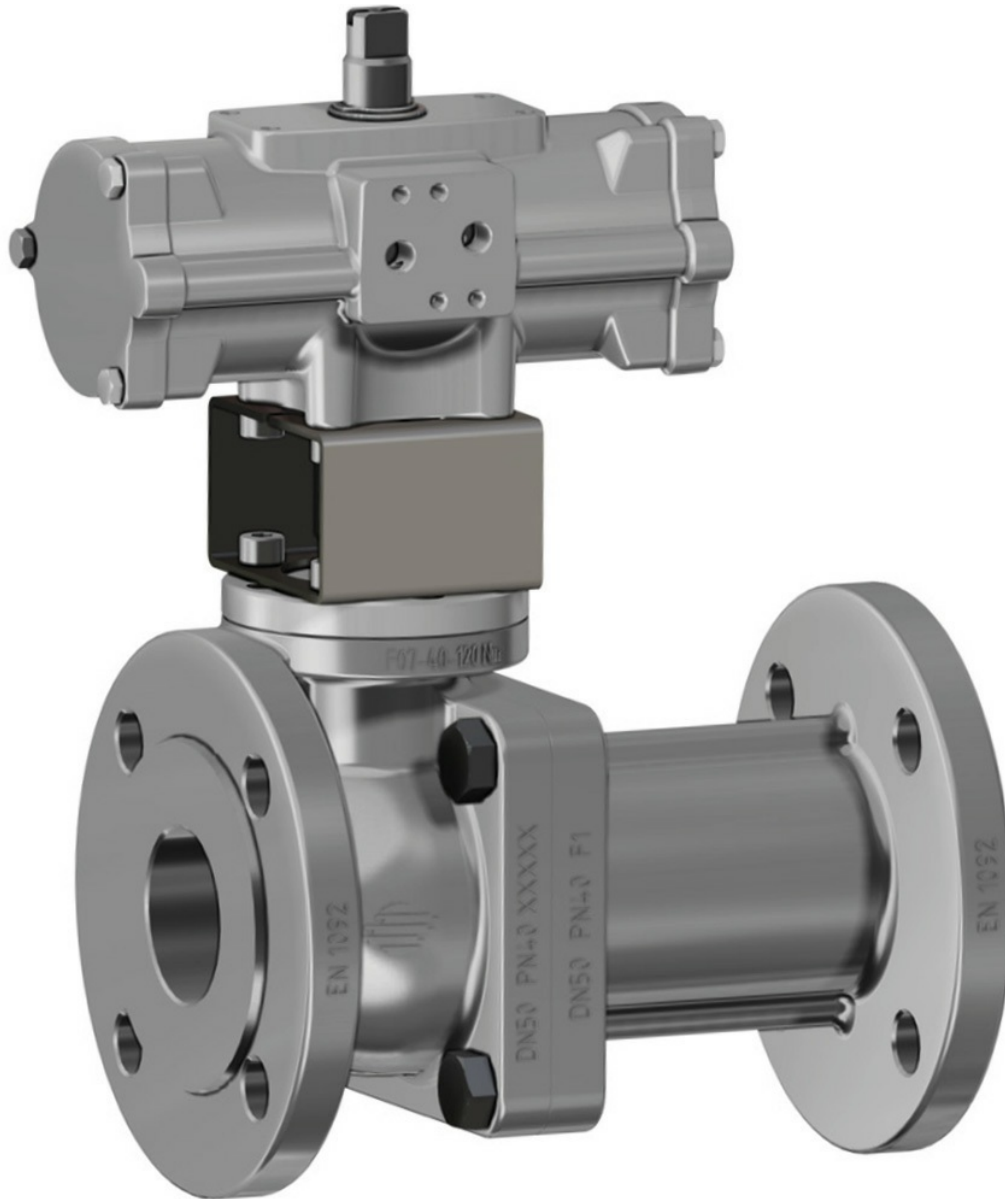
ПРИМЕЧАНИЕ: Код удлинителя зависит от типа привода и присоединения арматуры; запрашивать при заказе.





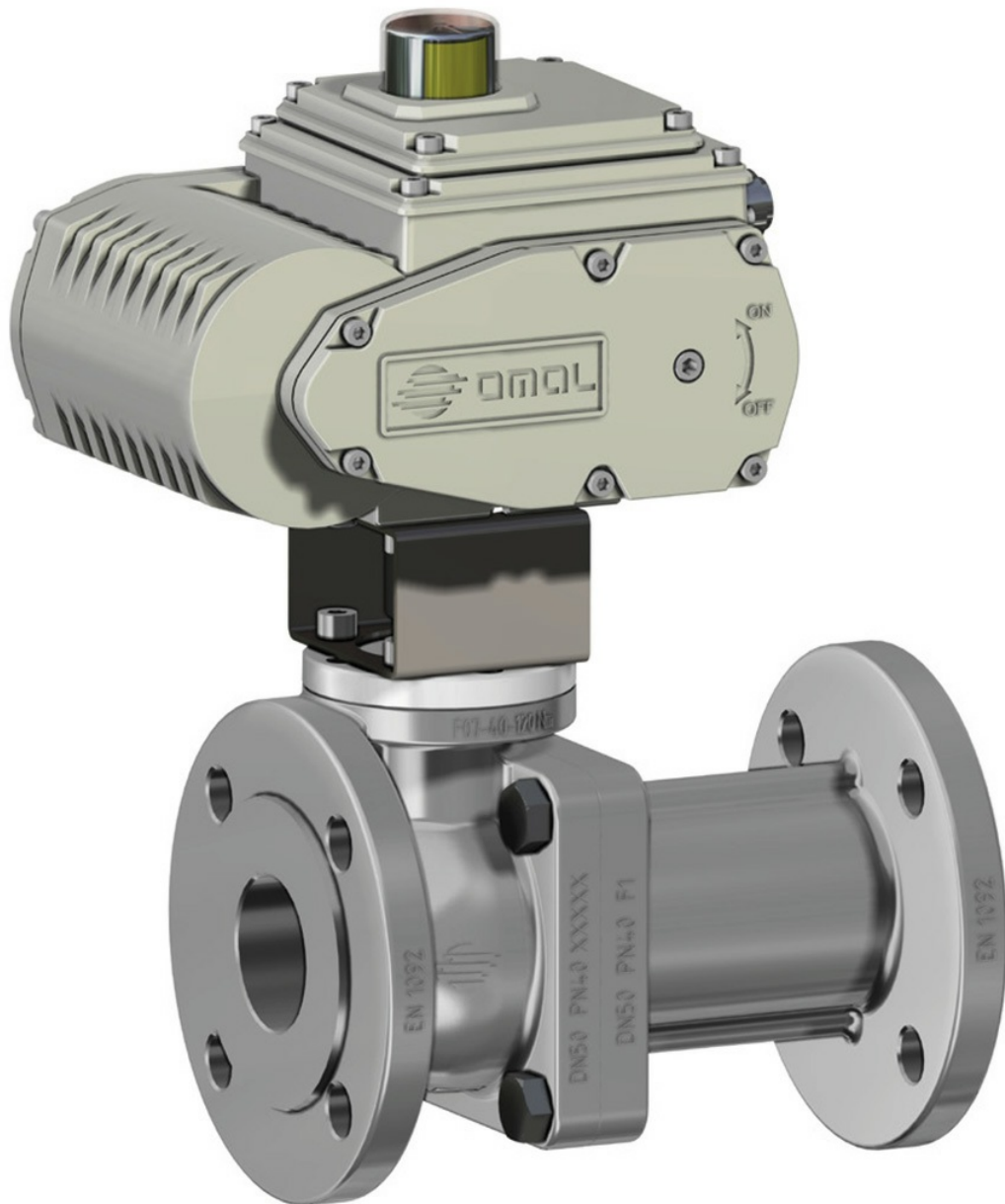
информационные приводы

Привод двойного и простого действия из нержавеющей стали





Электропривод





специальные версии

Устройство для запирания на замок



Замочное устройство может быть окрашено.



Замочное устройство с удлинителем



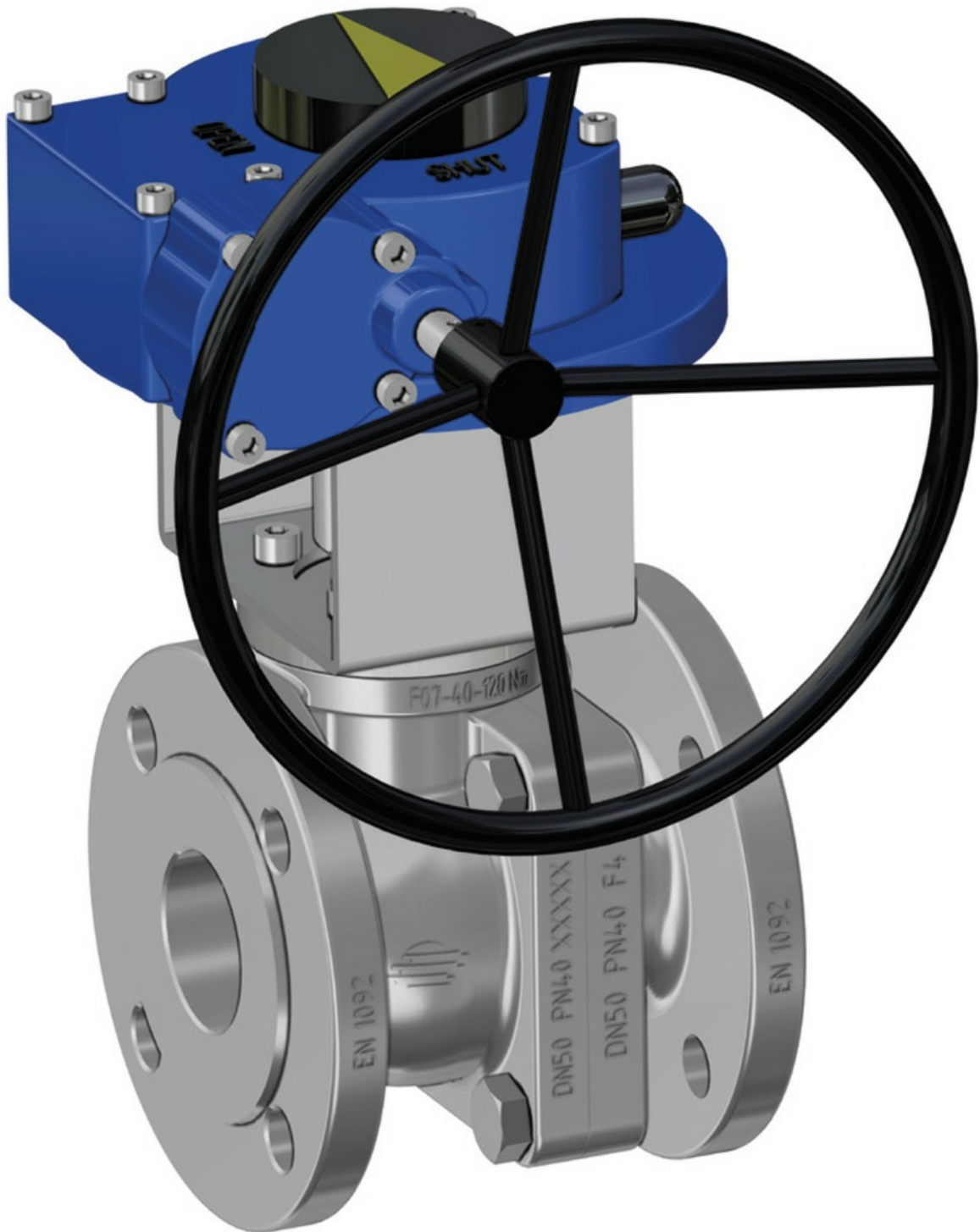


Рукоятка и коробка конечных выключателей





Редуктор ручной

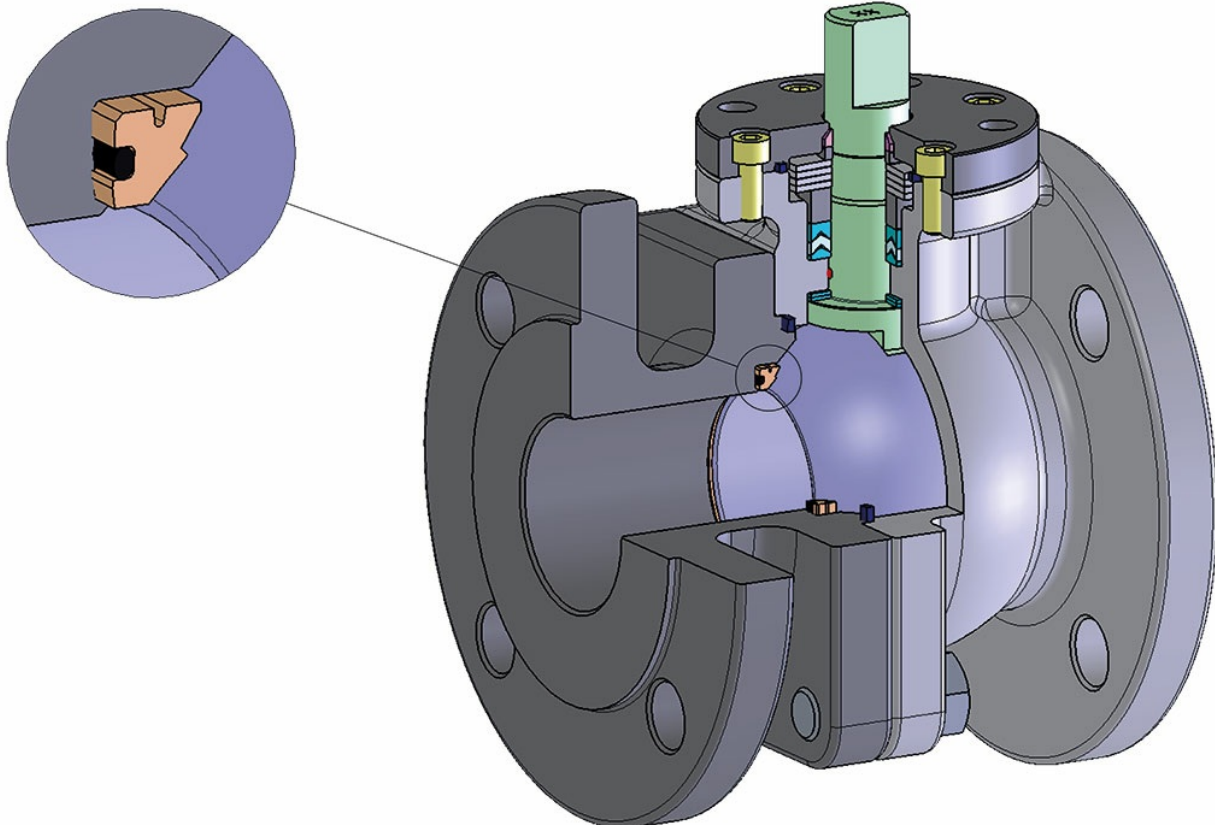




Отверстие для сброса давления



Исполнение с поджатием седла уплотнительным кольцом





OMAL[®]
A U T O M A T I O N

OMAL S.p.A. Società Benefit

Штаб-квартира: ул. Понте Нуово, 11, Роденго-Саяно (Брешиа), Италия

Место производственной деятельности: ул. Броньоло, 12, Пассирано
(Брешиа), Италия

тел.: +39 0308900145 факс: +39 0308900423

документы

Certificati

TA LUFT - PROCHEMIE

ATEX - Ball Valves

FUGITIVE EMISSION DN50 PROCHEMIE -P6

PED

AD2000

FIRE SAFE - PROCHEMIE DN 65-125 PN16 CL150-300 1.4408

FIRE SAFE - PROCHEMIE DN15-100 PN40 CL300-600 1.4408

IGR N°120042-1

SIL IEC 61508 - PROCHEMIE

UKCA

Istruzioni

ISTRUZIONI ATEX 8_0486

ISTRUZIONI USO 8_0844 40

ISTRUZIONI USO 8_0844 41