

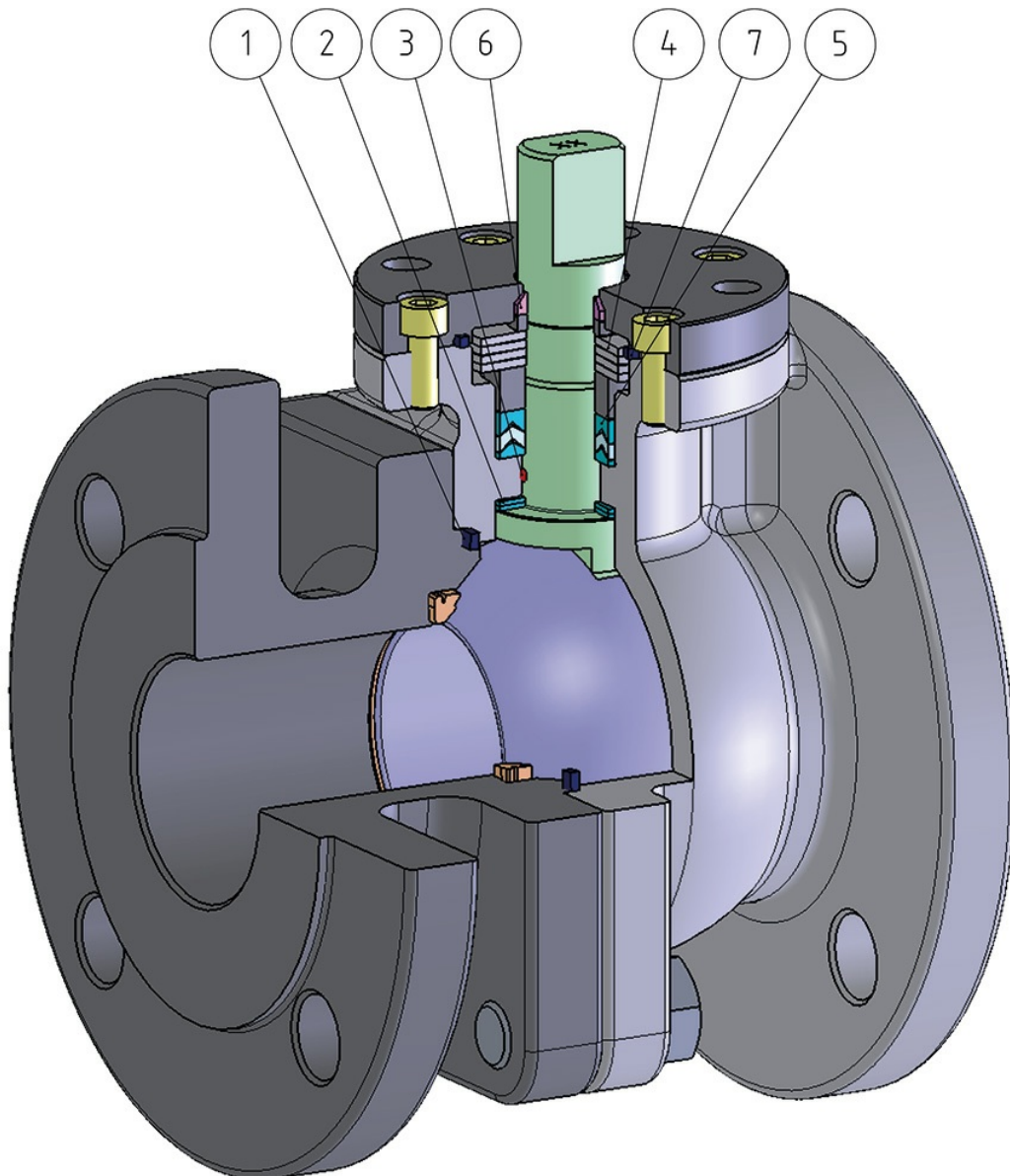
Kugelhahn PROCHEMIE 60 Split Body PN 16-40 aus Edelstahl



Makro Kugelhähne

Kategorie PROCHEMIE 60

vorteile



1 Elastische Dichtung aus Graphit

Gewährleistet Dichtheit, unabhängig von den Temperaturschwankungen, denen der Kugelhahn ausgesetzt ist

2 Doppelter Gleitring

Gewährleistet ein niedrigeres Antriebsmoment des Kugelhahns
Niedrigerer Verschleiß im Vergleich zur Ausführung mit nur einem Ring

3 Antistatische Vorrichtung (elektrische Kontinuität zwischen Kugel, Spindel und Gehäuse)

So werden elektrostatische Ladungen vermieden, die in feuer- oder explosionsgefährdeter Umgebung Funken auslösen können.
Die Sicherheit des Kontakts wird für die gesamte Lebensdauer des Kugelhahns garantiert.

4 Tellerfedern mit unabhängiger Vorspannung

Die Vorspannung der Tellerfedern ist unabhängig von den Umdrehungen der Welle: Auf diese Weise wird der Verschleiß der V-Packung zusätzlich verringert und somit die Zyklizität des Kugelhahns erhöht.
Sie halten die Chevron-Dichtungen (V-Packung) unter Spannung, wodurch Leckagen nach außen vermieden werden, die durch den Einsatz bei verschiedenen Temperaturen entstehen können.

5 V-Packungen mit 3 Dichtungen + O-Ring

Garantiert perfekte Dichtheit auch nach zahlreichen Arbeitszyklen

6 Spindelbuchse

Weitere Spindelführung

6/7 Dichtung Abdeckung + Spindelbuchse

Weitere Dichtungskammer unabhängig von Chevron-V-Packung

Genauere Achseneinstellung dank der Bearbeitung vom Rohteil zum Fertigteil in einer einzigen Stellung.

Höhere Lebensdauer des Kugelhahns. Niedrigeres Antriebsmoment

Einfache Wartung direkt an der Anlage

Reduzierte Instandhaltungskosten

Zertifikat „Fire safe“

Garantierte Dichtheit des Kugelhahns auch im Brandfall

ATEX-Zertifikat

Gestattet die Installation in explosionsgefährdeter Umgebung

Zertifikat TA LUFT Flüchtige Emissionen

Gewährleistet höhere Dichtungssicherheit nach außen

Zertifikat EU/PED

Volle Übereinstimmung mit den EU-Sicherheitsrichtlinien für Druckgeräte

Zertifizierung nach AD2000

In Übereinstimmung mit den deutschen Standards

Zertifikat bis SIL 3

Hohe Funktionssicherheit

eigenschaften

ALLGEMEINE EIGENSCHAFTEN

- Speziell für die chemische Industrie hergestellte Kugelhähne
- Schwimmend gelagerte Kugel, voller Durchgang.
- Weichsitz RPTFE
- Normen für Flanschanschlüsse: EN 1092-1
- Druckklasse: PN16-40
- kurze und lange Baulänge
- Antistatische Vorrichtung EN12266-2
- Spindeldichtung: V-Packung
- Anti-Blow-Out-Spindel
- Bohrung Antriebsplatte für Stellantrieb gemäß ISO 5211
- Schließwinkel >7°
- Operating temperature: -40°C +150°C

SONDERAUSFÜHRUNGEN AUF ANFRAGE

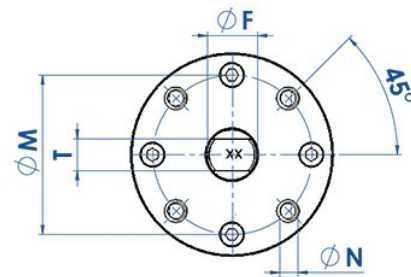
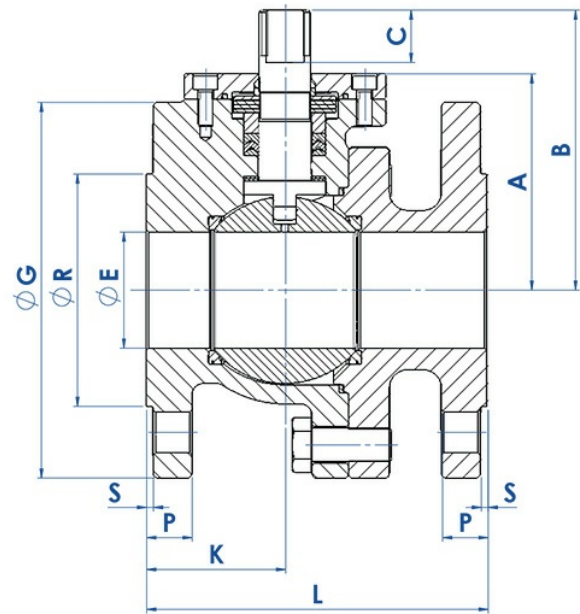
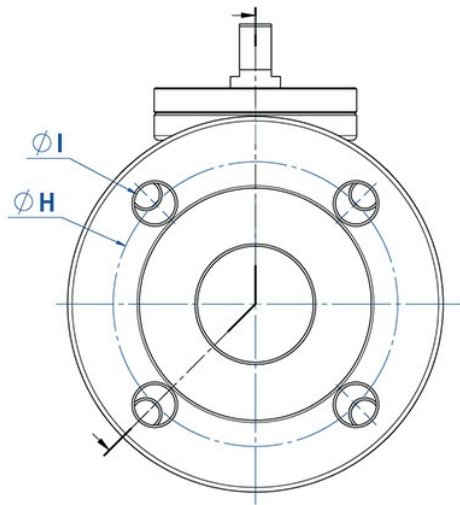
- PROCHEMIE mit Sitzen aus PTFE+25% C.F. (Operating temperature: -40°C +200°C)
- PROCHEMIE mit Sitzen aus Modified PTFE (Operating temperature: -40°C +150°C)
- Hebel mit Verriegelungsvorrichtung und Spindelverlängerung
- Für andere Ausführungen wenden Sie sich bitte an unsere Verkaufsabteilung.

ZERTIFIZIERUNGEN

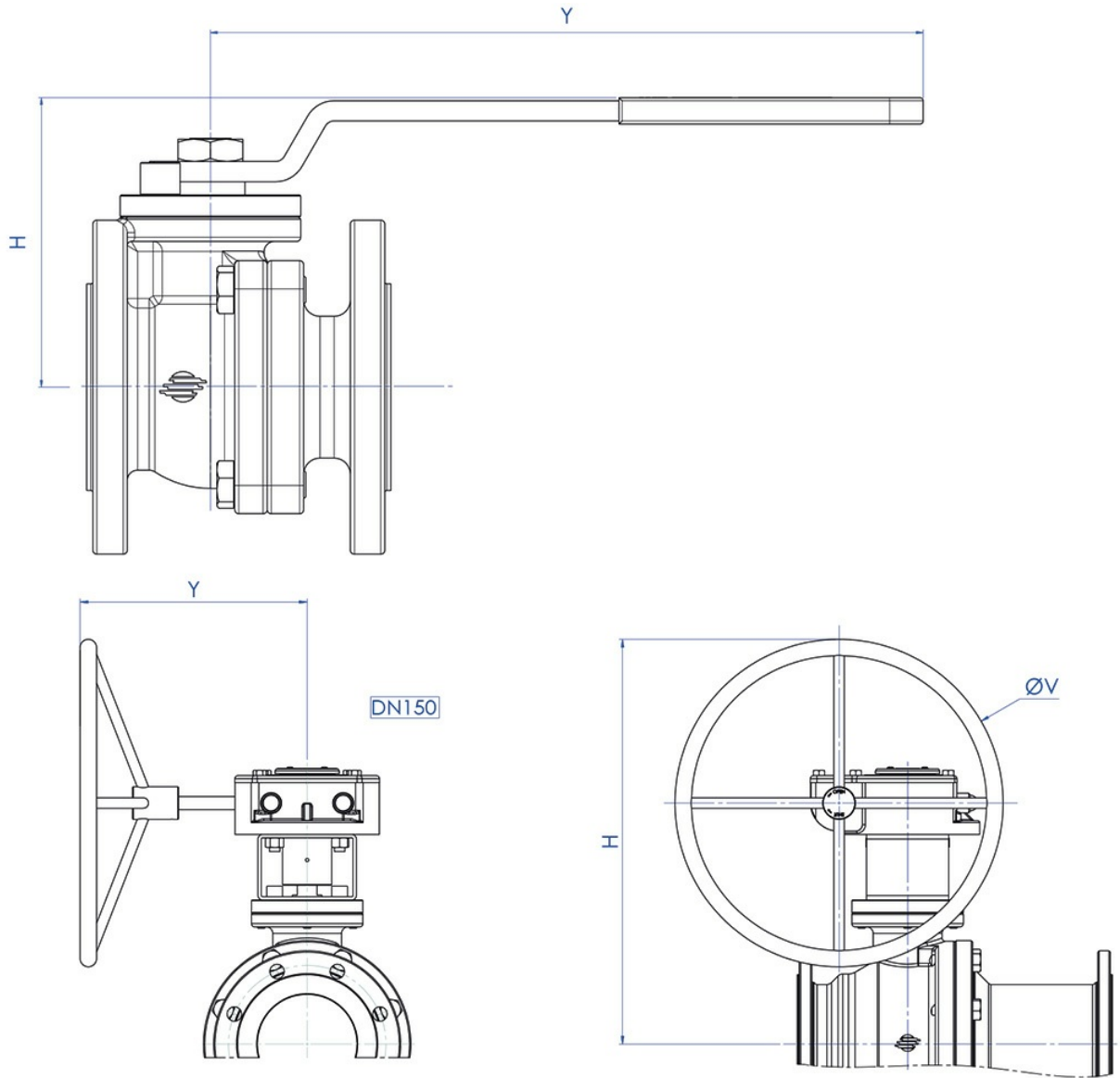
- In Einklang mit den EU-Richtlinien PED 2014/68/EU; AD2000 HPO/A4;
- Flüchtige Emissionen UNI EN ISO 15848, (ISO-FE-AH-C03-SSA); TA-LUFT (60000 Zyklen) VDI 2440;
- FIRE SAFE: ISO 10497 Third ed. 2010 / API 607 Sixth ed. 2010 (DN150 ONLY FIRE SAFE DESIGN)
- Bis SIL 3 - IEC 61508
- In Einklang mit der EU-Richtlinie ATEX 2014/34/EU; ATEX-Zertifikat AUF ANFRAGE.
- EAC.

KONSTRUKTIONSNORMEN

- Gehäusestärken gemäß: ASME B16.34, ASME VIII Div.1, EN 12516; PAS 1085

abmessungen


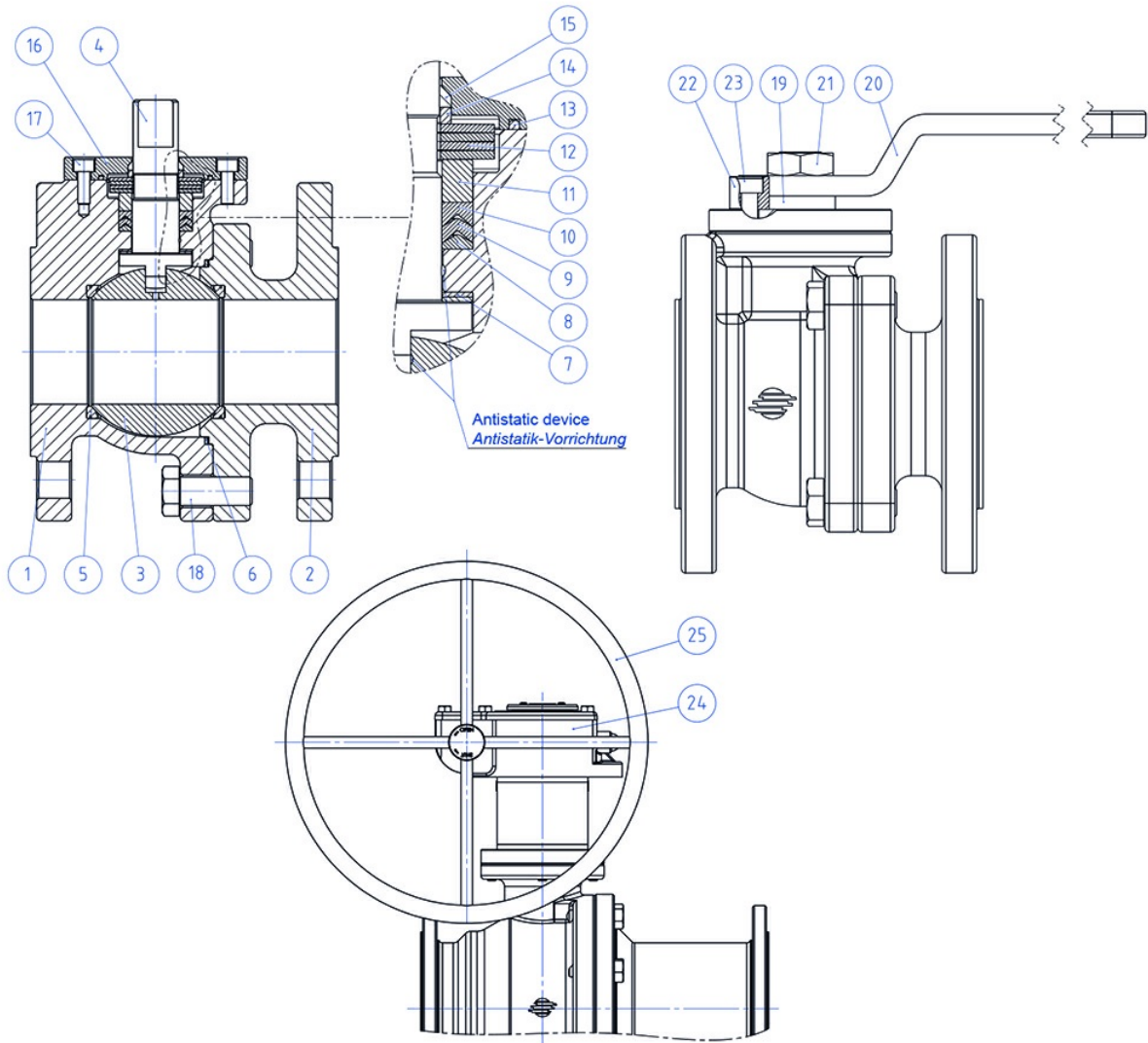
ABMESSUNGEN																						
BAUGRÖSSE		PN	ØE	A	B	C	ØG	ØR	S	P	ØH	TROUS	ØI	ISO 5211	ØM	ØN	ØF/T	K	L (F1)	L (F4)	GEWICHT Kg (F1)	GEWICHT Kg (F4)
DN [mm]	[Zoll]																					
DN 15	1/2"	16-40	13	47	61	12	95	45	2	16	65	4	14	F04	42	M5	12/8	48	130	115	2,93	2,86
DN 20	3/4"	16-40	19	50	64	12	105	58	2	18	75	4	14	F04	42	M5	12/8	51	150	120	3,62	3,56
DN 25	1"	16-40	25	62	79	15	115	68	2	18	85	4	14	F05	50	M6	16/10	49	160	125	4,73	4,63
DN 32	1" 1/4	16-40	32	67	84	15	140	78	2	18	100	4	18	F05	50	M6	16/10	52	180	130	7,13	6,55
DN 40	1" 1/2	16-40	38	85,5	113,5	23	150	88	3	18	110	4	18	F07	70	M8	22/14	55	200	140	11,5	10,9
DN 50	2"	16-40	51	95	123	23	165	102	3	20	125	4	18	F07	70	M8	22/14	61	230	150	13,6	12,6
DN 65	2" 1/2	16	64	131	164	30	185	122	3	18	145	4	18	F10	102	M10	30/18	71	290	170	22,2	18,7
		25-40								22											8	18
DN 80	3"	16-40	76	138	171	30	200	138	3	24	160	8	18	F10	102	M10	30/18	78	310	180	29	26
DN 100	4"	16	102	168	201	30	220	158	3	20	180	8	18	F10	102	M10	30/18	96	350	190	38,1	32,6
		25-40								24											190	8
DN 150	6"	16	152	220	262,5	35	285	212	3	22	240	8	22	F14	140	M16	45/30	168	480	350 (F5)	98,5	91 (F5)



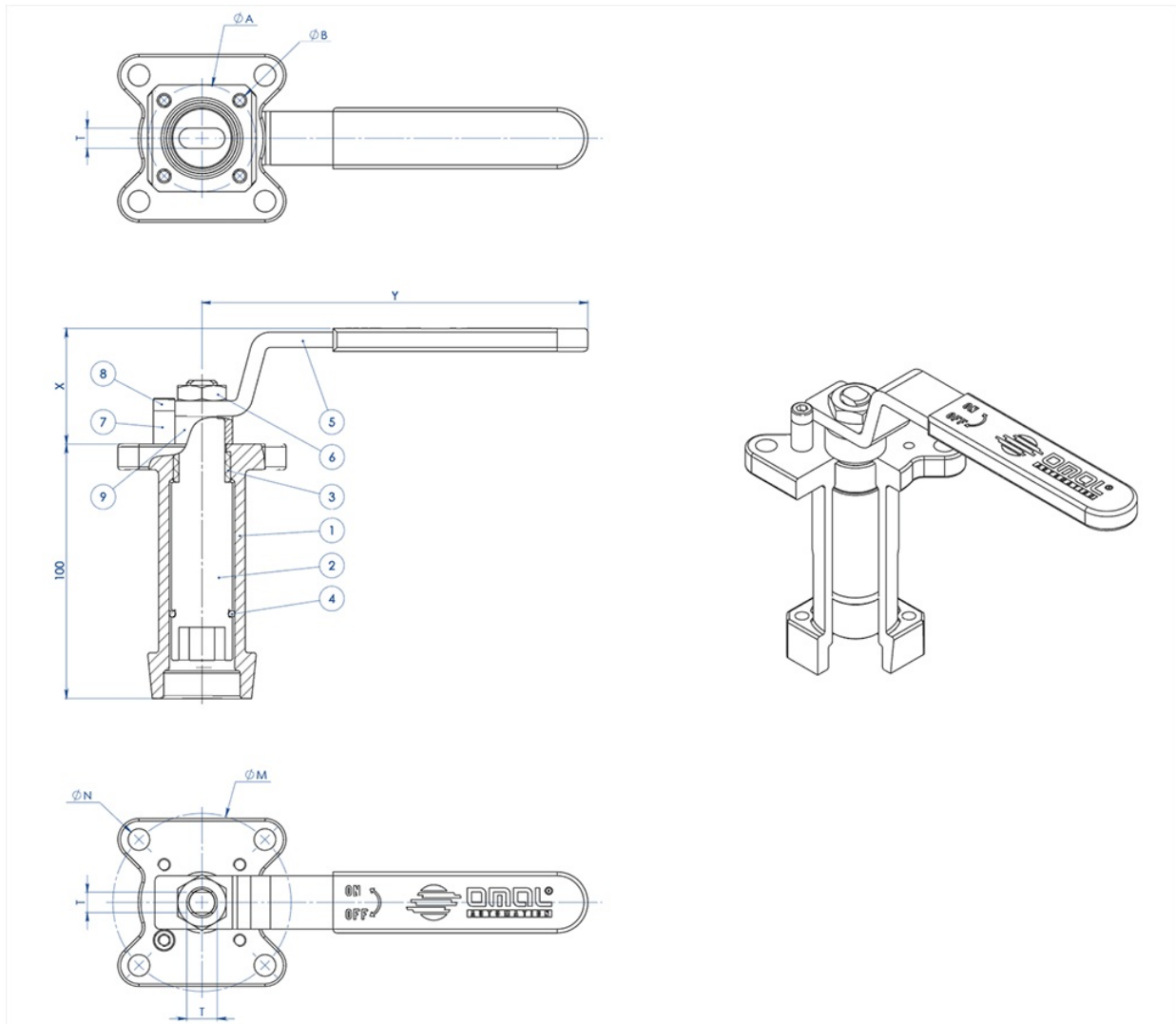
ABMESSUNGEN								
BAUGRÖSSE		PN	BAULÄNGE	ARTIKELNUMMER	H	Y	ØV	HEBEL-KIT
DN [mm]	[Zoll]							
DN 15	1/2"	16/40	F4	LP004F000A0000N000	82	152	---	KLVVP004
			F1	LP004F100A0000N000				
DN 20	3/4"	16/40	F4	LP005F000A0000N000	85	152	---	KLVVP004
			F1	LP005F100A0000N000				
DN 25	1"	16/40	F4	LP006F000A0000N000	102	277	---	KLVVP006
			F1	LP006F100A0000N000				
DN 32	1" 1/4	16/40	F4	LP007F000A0000N000	107	277	---	KLVVP006
			F1	LP007F100A0000N000				
DN 40	1" 1/2	16/40	F4	LP008F000A0000N000	132	352	---	KLVVP008
			F1	LP008F100A0000N000				
DN 50	2"	16/40	F4	LP009F000A0000N000	142	352	---	KLVVP008
			F1	LP009F100A0000N000				
DN 65	2" 1/2	16	F4	LP010E000A0000N000	195	452	---	KLVVP010
			F1	LP010E100A0000N000				
		25/40	F4	LP010I000A0000N000	195	452	---	KLVVP010
			F1	LP010I100A0000N000				
DN 80	3"	16/40	F4	LP011F000A0000N000	203	452	---	KLVVP010
			F1	LP011F100A0000N000				
DN 100	4"	16	F4	LP012E000A0000N000	233	452	---	KLVVP010
			F1	LP012E100A0000N000				
		25/40	F4	LP012I000A0000N000	233	452	---	KLVVP010
			F1	LP012I100A0000N000				
DN 150	6"	16	F5	RP014E000A0000N000	618	346	500	*RRM011G00Q36001004 + SG500 Kit: KCF145596
			F1	RP014E100A0000N000				

* Druckminderer

werkstoffe



WERKSTOFFE		
Nr	BESCHREIBUNG	WERKSTOFF
1	Gehäuse	1.4408
2	Endstück	1.4408
3	Kugel	1.4408/CF8M
4	Spindel	1.4404/316 S.S.
5	Sitze	PTFE+15% glasfaserverstärkt
6	Dichtung Gehäuse-Endstück	Graphit
7	Gleitringe	Modified PTFE
8	Chevron-V-Packung	Modified PTFE
9	Chevron-V-Packung	Modified PTFE
10	Chevron-V-Packung	Modified PTFE
11	Haltering	1.4404/316 S.S.
12	Tellerfedern	1.4310/301 S.S.
13	Dichtung Gehäuse-Obere Abdeckung	Graphit
14	Haltering Tellerfedern	1.4404/316 S.S.
15	Spindellager	Devlon
16	Obere Abdeckung	1.4404/316 S.S.
17	Schrauben Obere Abdeckung	A4-70
18	Schrauben Gehäuse-Endstück	A4-70
19	Abstandsring	PTFE+25% kohlenstofffaserverstärkt
20	Hebel	1.4301/304 S.S.
21	Spindelmutter	A4-70
22	Hebelsperre	1.4404/316 S.S.
23	Schraube Hebelsperre	A4-70
24	Druckminderer	Cusseisen (beschichtet)
25	Handrad	Carbonstahl (beschichtet)

zubehör
GEFÜHRTE VERLÄNGERUNG AUS GUSSTEHL MIT HEBEL


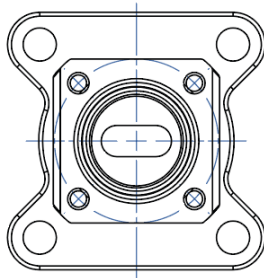
WERKSTOFFE		
TEILE-Nr	BESCHREIBUNG	WERKSTOFF
1	Verlängerung	AISI304 S.S.
2	Zapfen	AISI 430 F
3	Buchse	DELRIN
4	O-RING	NBR
5	Hebel	Fe 37 galvanisiert (*)
6	Mutter	galvanisierter Carbonstahl (*)
7	Hebelsperre	galvanisierter Carbonstahl (*)
8	Schraube Hebelsperre	A2-70
9	Abstandhalter	PTFE Kohlenstoff gefüllt

(*): Auf Anfrage in Edelstahl 304 erhältlich.

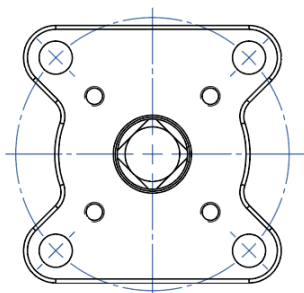
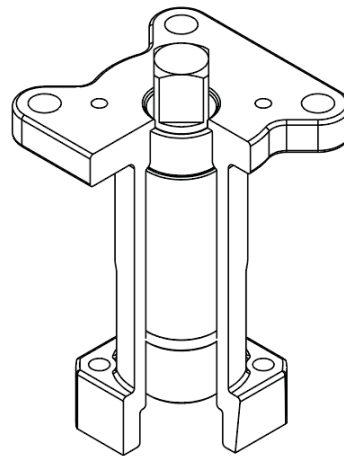
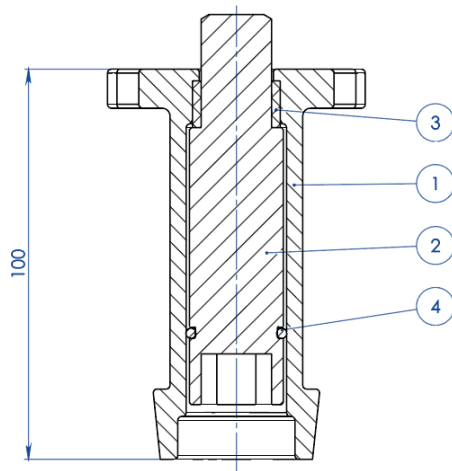
ABMESSUNGEN							
ISO VENTIL	ØA	ØB	ØM	ØN	F/T	X	Y
F03	36	5,5	36	5,5	10/6	38,5	141,5
F04	42	5,5	42	M5	12/8	45,5	151,5
F05	50	6,5	50	6,5	16/10	48,5	276,5
F07	70	8,5	70	8,5	22/14	57,5	351,5
F10	102	11	102	11	30/18	79,5	451,5

HINWEIS:Die Artikelnummer der jeweiligen Verlängerung variiert mit Antriebsart und Ventilanschluss. Bei Bestellung anfordern.

GEFÜHRTE VERLÄNGERUNG AUS GUSSTAHL FÜR STELLANTRIEB



NOTA: Le dimensioni dipendono dalle dimensioni dell'attacco valvola
NOTE: Dimensions depending from valve's connection

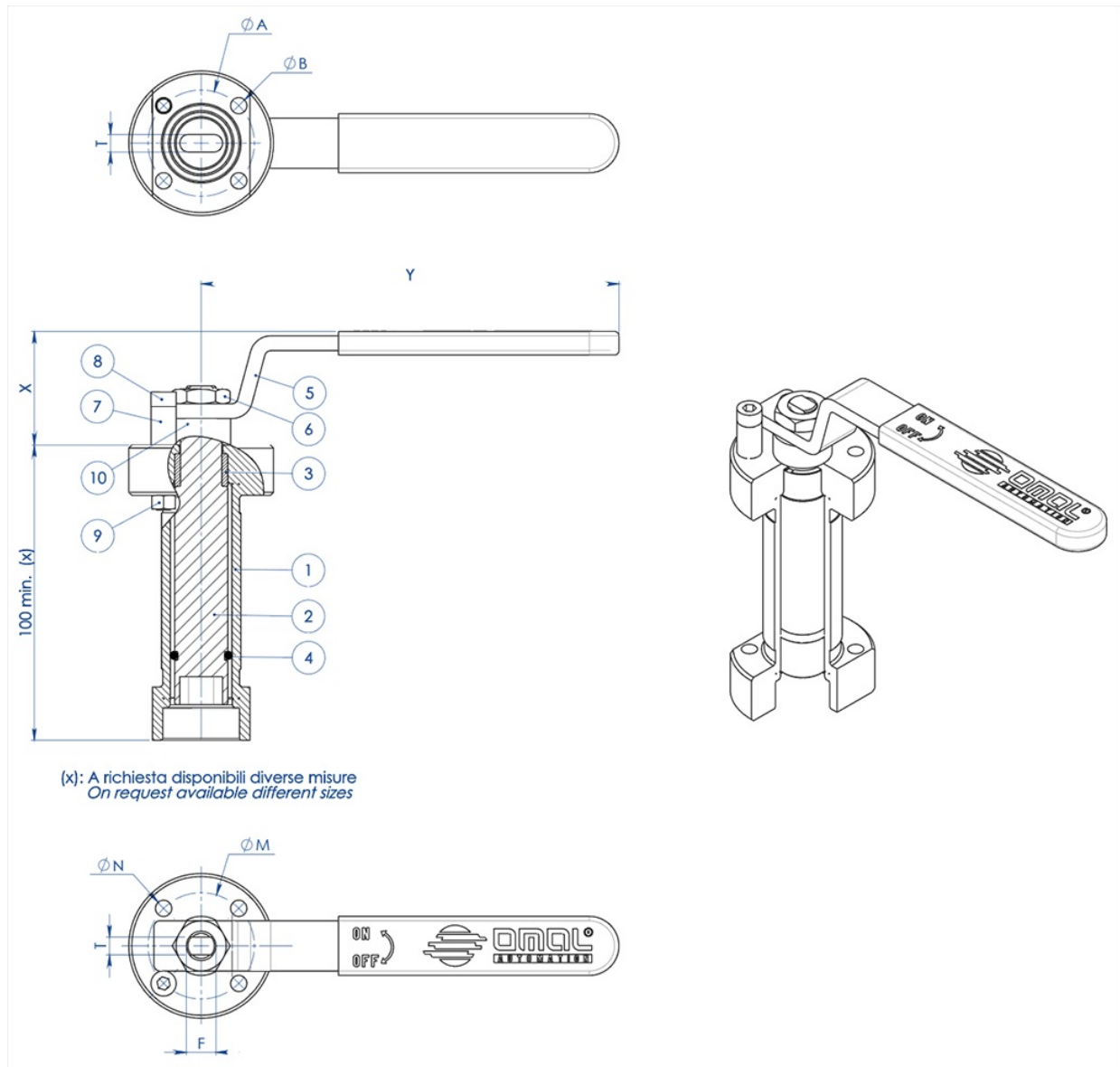


NOTA: Le dimensioni dipendono dalla taglia dell'attuatore
NOTE: Dimensions depending from actuator's size

WERKSTOFFE		
TEILE-Nr	BESCHREIBUNG	WERKSTOFF
1	Verlängerung	ASTM A351 CF8M
2	Zapfen	AISI 430 F
3	Buchse	DELRIN
4	O-RING	NBR

HINWEIS: Die Artikelnummer der jeweiligen Verlängerung variiert mit Antriebsart und Ventilanschluss. Bei Bestellung anfordern.

GEFÜHRTE VERLÄNGERUNG, MIT HEBEL VERSCHWEISST



WERKSTOFFE		
PART. N°	BESCHREIBUNG	WERKSTOFF
1	Verlängerung	304 s.s.
2	Zapfen	AISI 430 F
3	Buchse	DELRIN
4	O-Ring	NBR
5	Hebel	Fe 37 galvanisiert (*)
6	Mutter	galvanisierter Carbonstahl (*)
7	Hebelsperre	galvanisierter Carbonstahl (*)
8	Schraube Hebelsperre	A2-70
9	Mutter Hebelsperre	A2-70 (**)
10	Abstandhalter	PTFE Kohlenstoff gefüllt

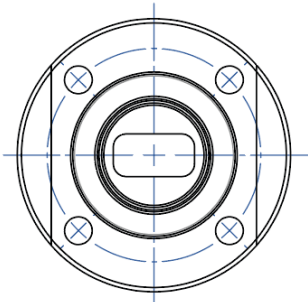
(*): auf Anfrage in Edelstahl 304 erhältlich.

(**): nicht vorhanden bei Ventilen mit ISO F04-Anschluss.

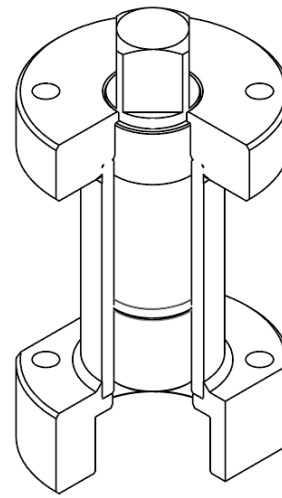
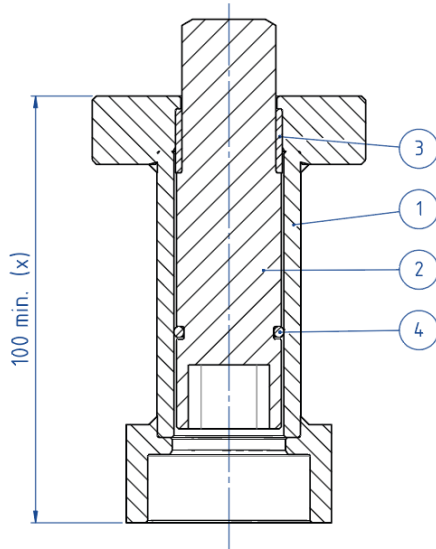
ABMESSUNGEN							
ISO VENTIL	ØA	ØB	ØM	ØN	F/T	X	Y
F03	36	5,5	36	5,5	10/6	38,5	141,5
F04	42	5,5	42	M5	12/8	45,5	151,5
F05	50	6,5	50	6,5	16/10	48,5	276,5
F07	70	9	70	9	22/14	57,5	351,5
F10	102	11	102	11	30/18	79,5	451,5

HINWEIS:Die Artikelnummer der jeweiligen Verlängerung variiert mit Antriebsart und Ventilanschluss. Bei Bestellung anfordern.

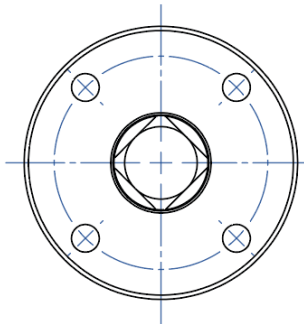
GEFÜHRTE VERLÄNGERUNG, VERSCHWEISST, FÜR ANTRIEB



NOTA: Le dimensioni dipendono dalle dimensioni dell'attacco valvola
NOTE: Dimensions depending from valve's connection



(x): A richiesta disponibili diverse misure
 On request available different sizes



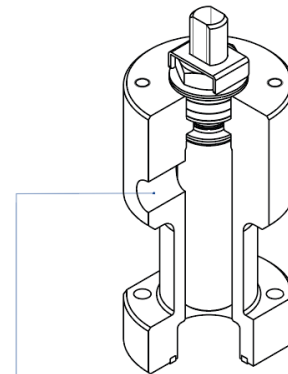
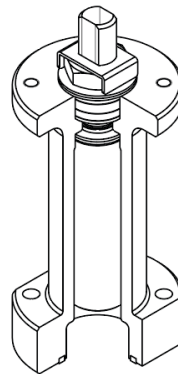
NOTA: Le dimensioni dipendono dalla taglia dell'attuatore
NOTE: Dimensions depending from actuator's size

WERKSTOFFE		
TEILE-Nr	BESCHREIBUNG	WERKSTOFF
1	Verlängerung	304 S.S.
2	Zapfen	AISI 430 F
3	Buchse	DELRIN
4	O-RING	NBR

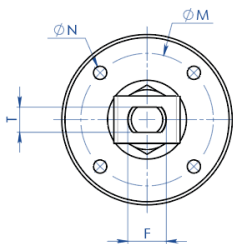
HINWEIS: Die Artikelnummer der jeweiligen Verlängerung variiert mit Antriebsart und Ventilanschluss. Bei Bestellung anfordern.

VERLÄNGERUNG MIT ZUSÄTZLICHER DICHTUNG


(x): A richiesta disponibili diverse misure
 On request available different sizes



A richiesta disponibile anche la versione con presa per Sniffer
 Stern extension with sniffer also available on request



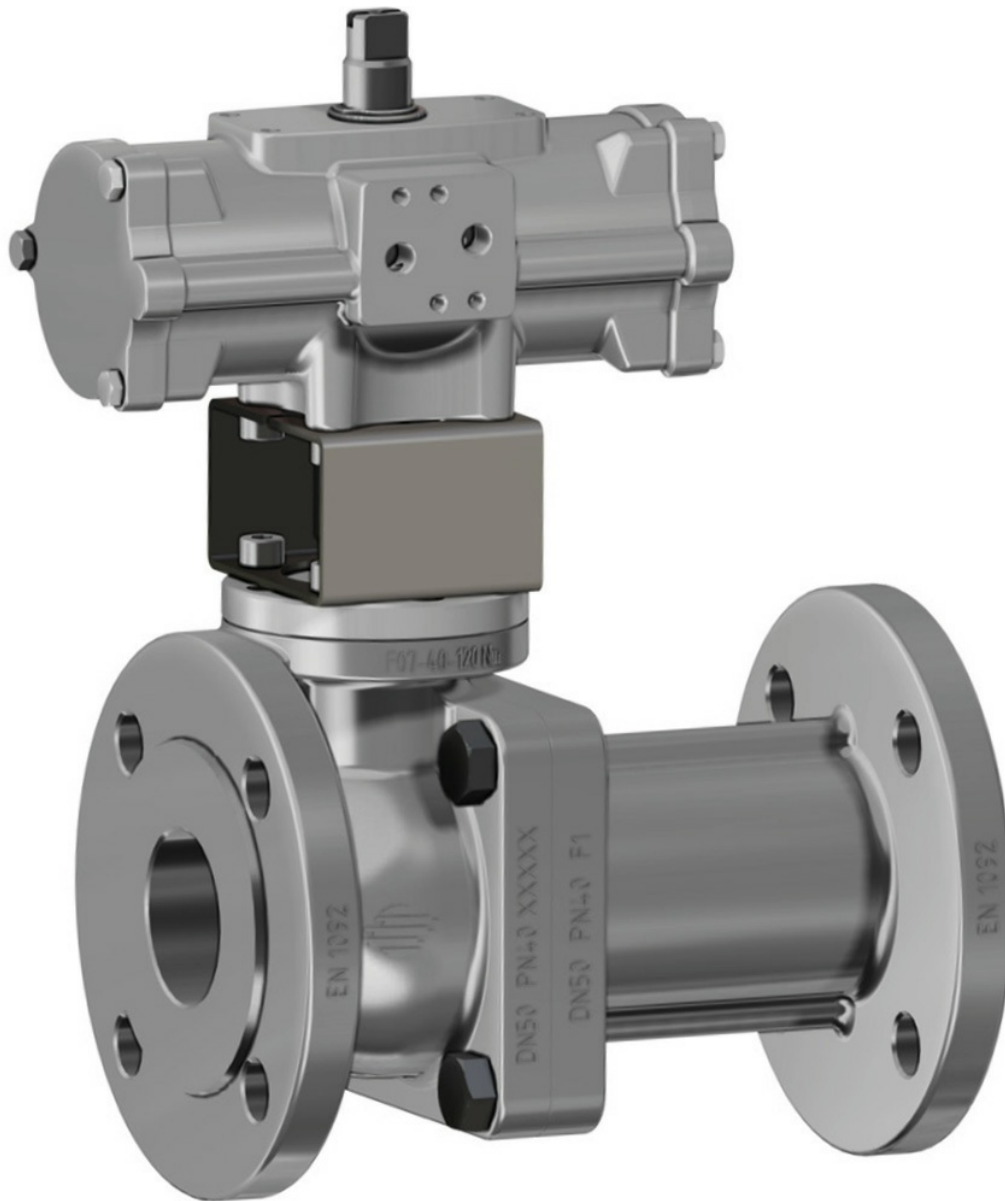
WERKSTOFFE		
TEILE-Nr	BESCHREIBUNG	WERKSTOFF
1	Verlängerung	304 s.s.
2	Zapfen	AA564 TP.630 (17-4ph)
3	Gleiring	TFM1600
4	O-Ring	FKM
5	V-Ring-Dichtpackung	TFM1600
6	Haltering	304 s.s.
7	Tellerfedern	50CrV4 Verzinkt
8	Spindelmutter	UNI 3740-1 6S Verzinkt
9	Gewindemutterbefestigungsplatte	304 s.s.
10	Dichtung	GRAFOIL

ABMESSUNGEN							
ISO VENTIL	ØA	ØB	ØM	ØN	F/T	C	D
F03	36	5,5	36	M5	10/6	20	10,2
F04	42	5,5	42	M5	12/8	26	15,1
F05	50	6,5	50	M6	16/10	35	21,2
F07	70	8,5	70	M8	22/14	47,5	28,4
F10	102	10,5	102	M10	30/18	61	35,2

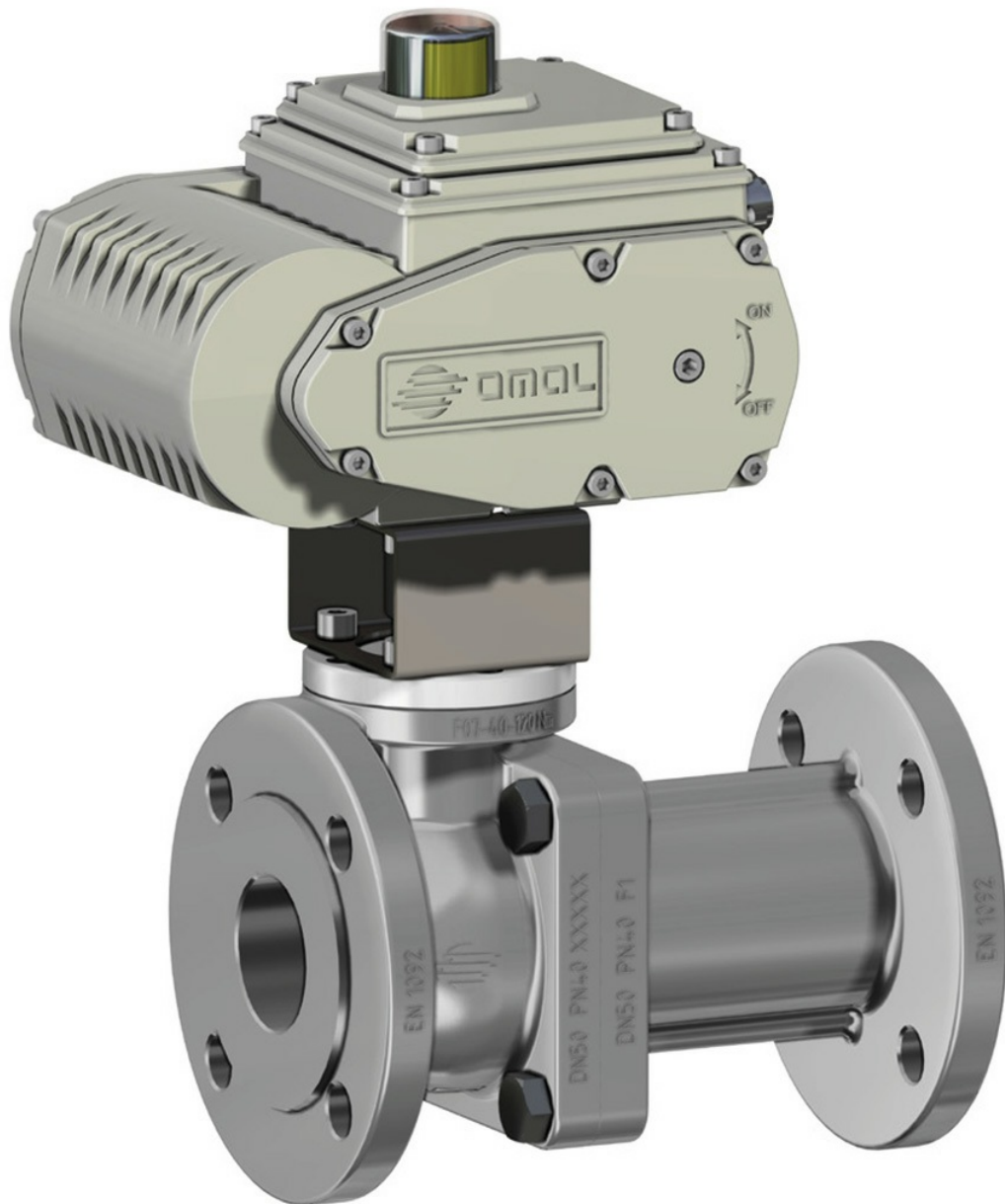
HINWEIS:Die Artikelnummer der jeweiligen Verlängerung variiert mit Antriebsart und Ventilanschluss. Bei Bestellung anfordern.

infos antriebe

Einfachwirkender und doppeltwirkender Antrieb aus Edelstahl



Elektrischer Antrieb



spezialausführungen

Verriegelungsvorrichtung

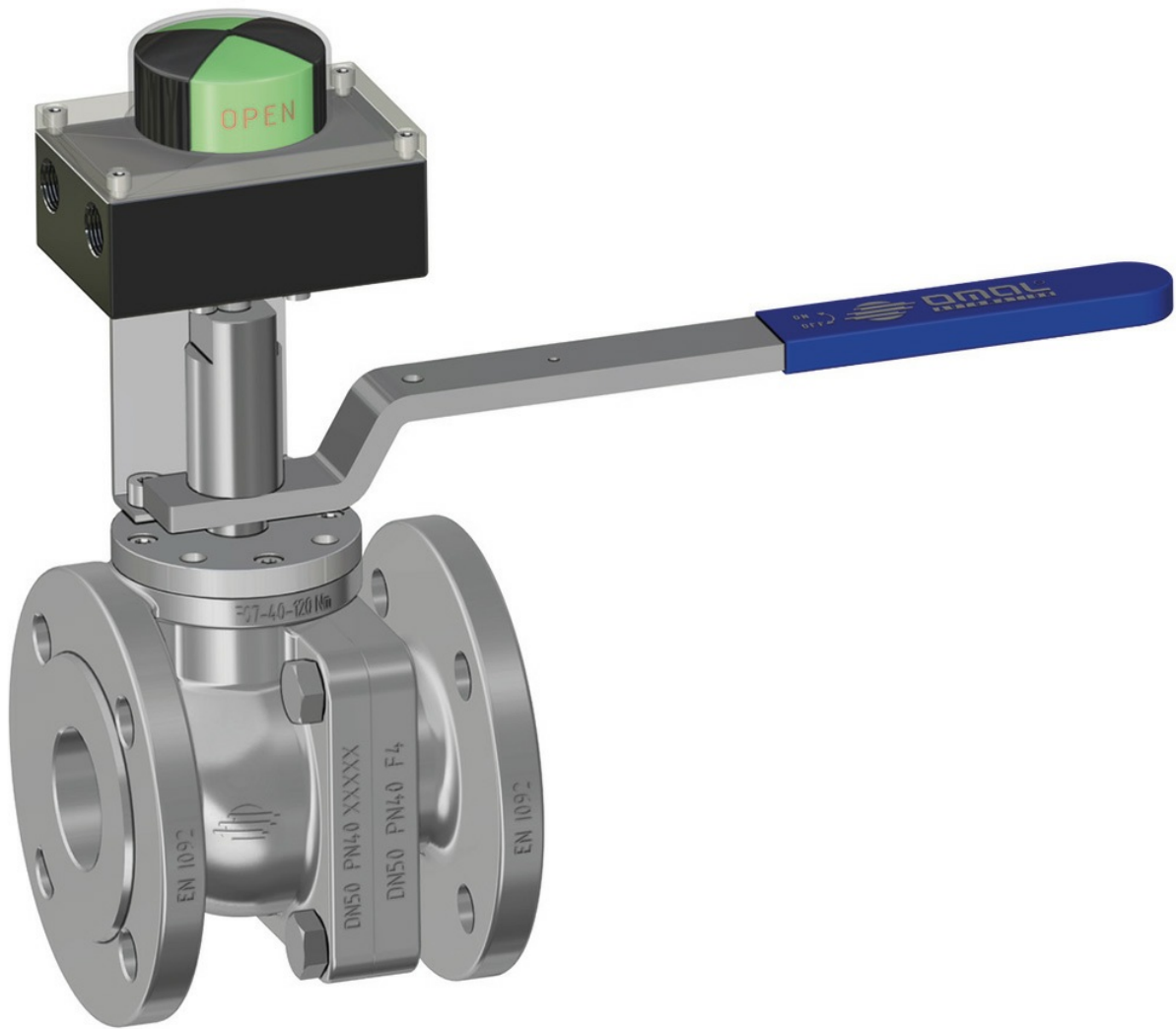


Die Verriegelungsvorrichtung kann beschichtet werden.

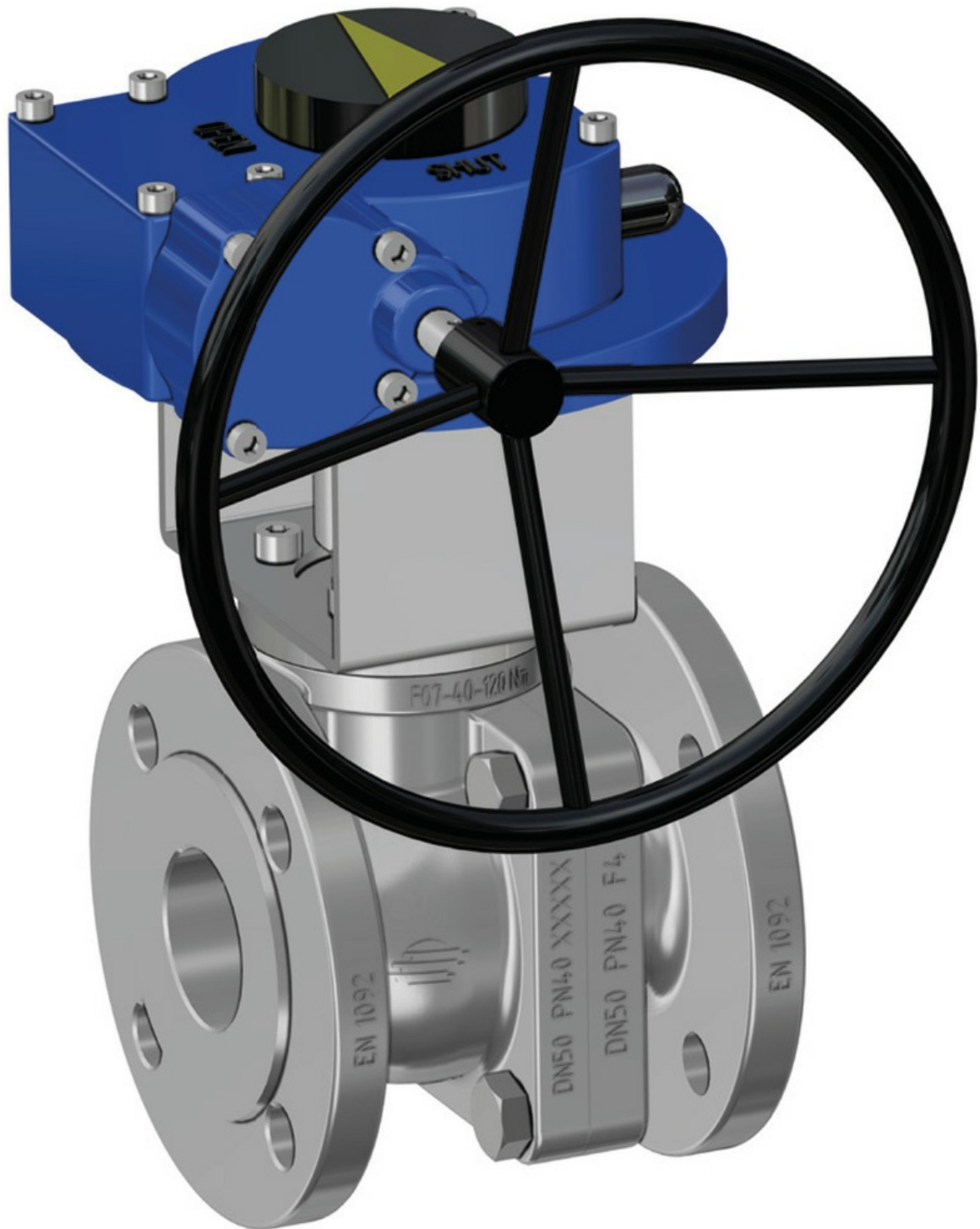
Verriegelungsvorrichtung mit Verlängerung



Handhebel und Endschalter



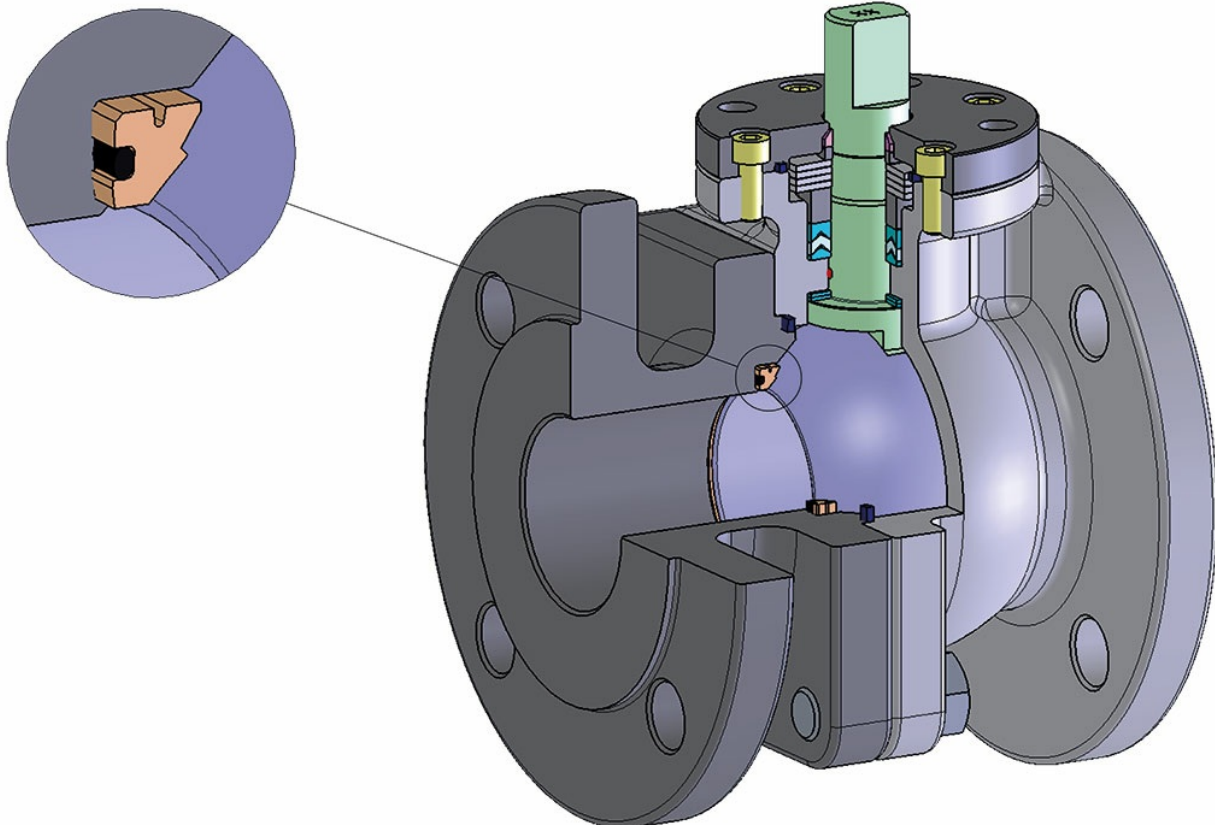
Manueller Druckminderer



Druckminderungsöffnung



Ausführung mit O-Ring für Ventilsitz



dokumente

Certificati

TA LUFT - PROCHEMIE

ATEX - Ball Valves

FUGITIVE EMISSION DN50 PROCHEMIE -P6

PED

AD2000

FIRE SAFE - PROCHEMIE DN 65-125 PN16 CL150-300 1.4408

FIRE SAFE - PROCHEMIE DN15-100 PN40 CL300-600 1.4408

IGR N°120042-1

SIL IEC 61508 - PROCHEMIE

UKCA

Istruzioni

ISTRUZIONI ATEX 8_0486

ISTRUZIONI USO 8_0844 40

ISTRUZIONI USO 8_0844 41