



## Válvula de esfera de aço carbono Item 545



Macro Válvulas de esfera

Categoria Outras válvulas esféricas em aço carbono

Válvula de esfera de aço carbono 3 vias flangeada a corpo plano esfera em "L" passagem reduzida.

### características

#### CARACTERÍSTICAS GERAIS:

- A válvula funciona apenas como desviador. Não permite nenhum fechamento da entrada que só pode ocorrer a partir da via central; ver o diagrama.
- Normas para flanges de conexão: EN 1092-1 PN40 ATÉ DN50; PN16 DN65,80,100.
- Temperatura de operação: de -10°C a +150°C (+200°C com guarnições especiais).
- Pressão de operação: ver o diagrama.
- Fluido interceptado: água, produtos petrolíferos e petroquímicos líquidos.
- Passagem reduzida.

#### EXECUÇÕES ESPECIAIS A PEDIDO:

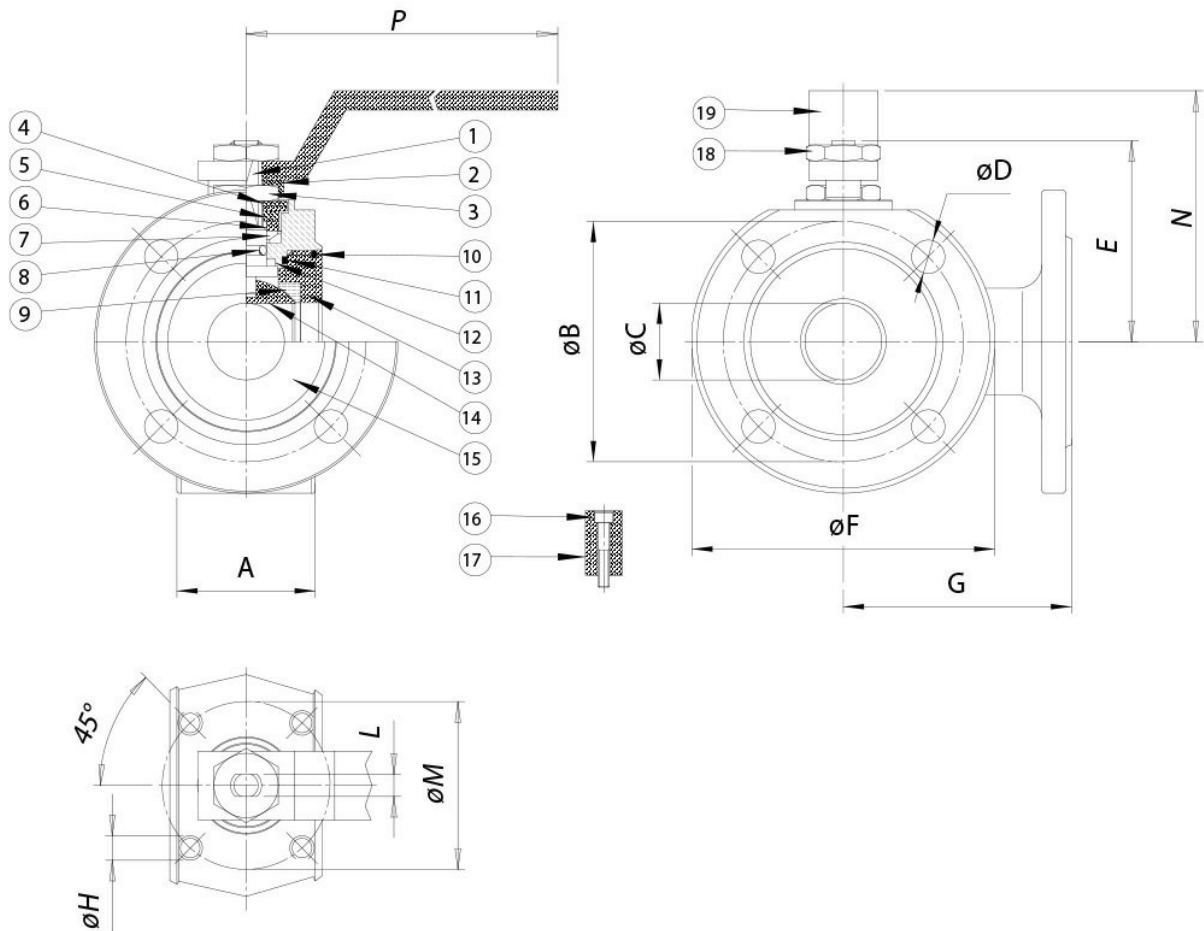
- Corpo em A350 LF2 para -20°C
- Guarnições de vedação em:
  - PTFE carregado com vidro;
  - PTFE carregado com carbografite;
- Esfera a "T" com entrada apenas na porta 3.
- Para outras aplicações, entrar em contato com nosso departamento técnico.

#### CERTIFICAÇÕES:

- Versão ATEX em conformidade com a Diretiva Europeia 2014/34/UE
- Certificado ATEX a pedido



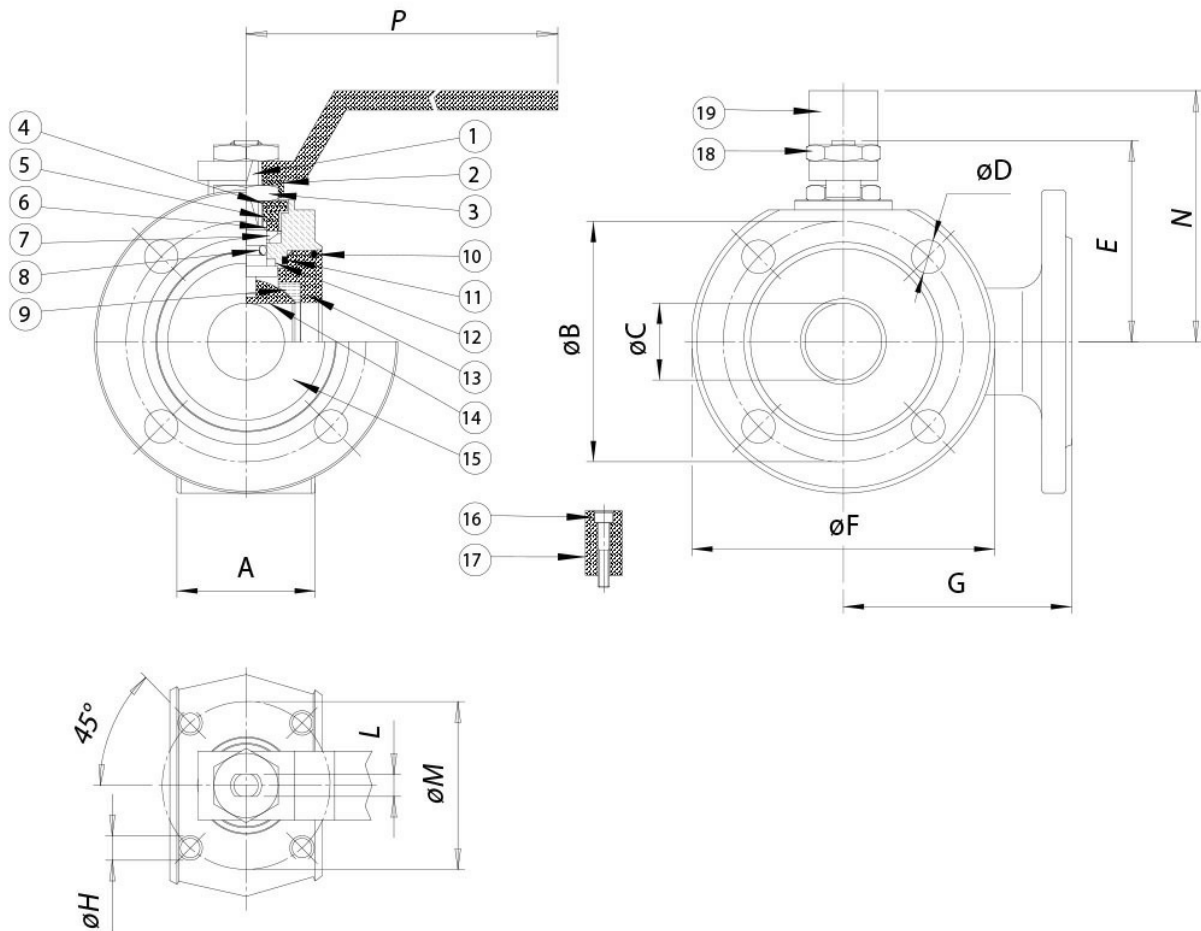
dimensões



MEDIDA		DIMENSÕES											
DN [mm]	[polegada]	A	øB	øC	øD	E	øF	G	øH	L	øM	N	P
DN 15	1/2"	35	65	10	M12X4	48	90	85	M5	6	36	65	140
DN 20	3/4"	38	75	15	M12X4	51	100	90	M5	6	36	70	140
DN 25	1"	43	85	20	M12X4	62,5	110	90	M5	8	42	82	180
DN 32	1" 1/4	54	100	25	M16X4	67	130	105	M5	8	42	85	180
DN 40	1" 1/2	66	110	32	M16X4	80	140	120	M6	10	50	102	230
DN 50	2"	83	125	40	M16X4	87	150	130	M6	10	50	110	230
DN 65	2" 1/2	103	145	50	M16X4	119,5	175	150	M8	14	70	137,5	350
DN 80	3"	122	160	65	M16X8	129,5	190	175	M8	14	70	150	350
DN 100	4"	153	180	78	M16X8	148,5	220	185	M10	16	102	165	508



materials



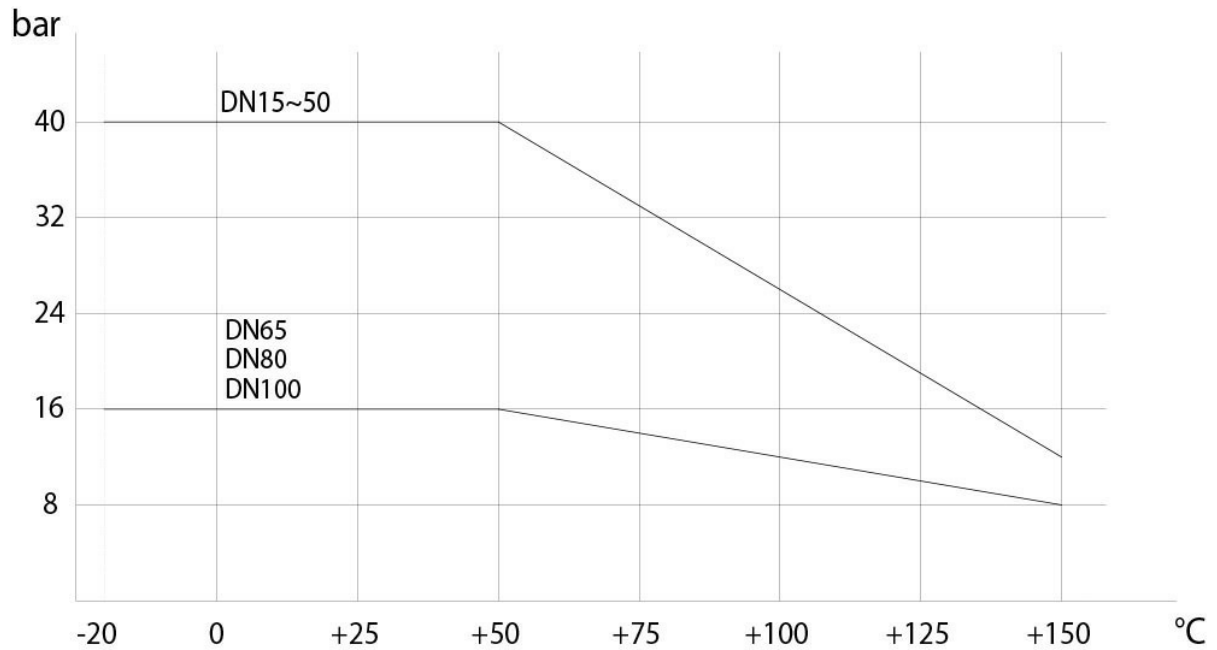
MATERIAIS				
1	Haste	316 S.S.	1.4401	UNI X5CrNiMo 17 12
2	Placa de bloqueio da porca	304 S.S.	1.4301	UNI X5CrNi 18 10
3	Porca de travamento	Aço carbono		
4	Mola a copo	50Crv4		
5	Espaçador	304 S.S.	1.4301	UNI X5CrNi 18 10
6*	Anel apertaguarnição	304 S.S.	1.4301	UNI X5CrNi 18 10
7*	Torque de vedação superior	P.T.F.E.		
8*	O-ring de vedação intermediário	FKM		
9*	Guarnições de vedação lateral	P.T.F.E.		
10*	O-ring de vedação do anel	FKM		
11*	Guarnições de vedação de anel	P.T.F.E.		
12*	Vedação inferior	P.T.F.E.		
13	Anel	A105		
14	Esfera DN15-DN50	316 S.S.	1.4401	UNI X5CrNiMo 17 12
14	Esfera DN65-DN100	304 S.S.	1.4301	UNI X5CrNi 18 10
15	Corpo	A105		
16	Parafuso para parada de posição	Aço carbono		
17	Parada de posição	304 S.S.	1.4301	UNI X5CrNi 18 10
18	Porca de bloqueio da alavanca	Aço carbono		
19	Alavanca de manobra	Aço carbono		

\* Detalhes do kit de substituição KGBV63...



diagramas e torques de partida

DIAGRAMA DE PRESSÃO/TEMPERATURA



TORQUE DE PARTIDA em Nm									
MEDIDA	DN 15 1/2"	DN 20 3/4"	DN 25 1"	DN 32 1"1/4	DN 40 1"1/2	DN 50 2"	DN 65 2"1/2	DN 80 3"	DN 100 4"
PN 16 bar							85	128	212
PN 40 bar	8	13	20	30	42	61			

Os valores do torque podem variar dependendo da temperatura e do tipo de fluido. Considerar um fator de segurança de 1,4. Com ciclos frequentes de abertura e fechamento, o torque de manobra pode diminuir significativamente em comparação ao inicial. Os acoplamentos atuador/válvula, mostrados nas páginas a seguir, são realizados para válvulas que interceptam fluidos líquidos ou gasosos, limpos e para temperaturas médias. Para mais informações ou usos diferentes, consultar nosso departamento de vendas.

## especificações

### Diagrama de esfera a "L"

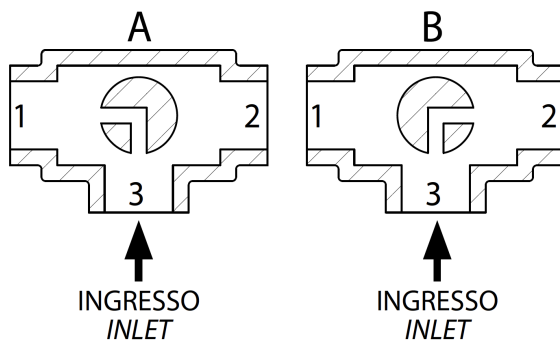
N.B.:

Com o atuador **SR NORMALMENTE FECHADO**, a posição de repouso da esfera deve ser a "A".

Com o atuador **SR NORMALMENTE ABERTO**, a posição de repouso da esfera deve ser a "B".

### Vista de cima

Vista da sopra *View from above*



### Diagrama da esfera a "T" (a pedido)

Com o atuador apenas duas posições são possíveis com rotação de 90°: a configuração da esfera sempre deve ser comunicada ao nosso escritório de vendas.

N.B.:

Com o atuador **SR NORMALMENTE FECHADO** escolher a posição de repouso da esfera; alimentando, o atuador gira no sentido anti-horário.

Com o atuador **SR NORMALMENTE ABERTO** escolher a posição de repouso da esfera; alimentando, o atuador gira no sentido horário.

**Vista de cima**

Vista da sopra *View from above*

